

Министерство образования Российской Федерации
Ивановский государственный энергетический университет

ПОВЫШЕНИЕ ЭФФЕКТИВНОСТИ РАБОТЫ ЭНЕРГОСИСТЕМ

ТРУДЫ ИГЭУ

Выпуск 4

*Под редакцией
доктора техн. наук, профессора В.А. Шуина,
доктора техн. наук, профессора М.Ш. Мисриханова*

**Москва
Энергоатомиздат
2001**

УДК 621.311

ББК 31.37

П 42

Повышение эффективности работы энергосистем: Тр. ИГЭУ. Вып. 4 / Под ред. В.А. Шуина, М.Ш. Мисриханова. – М.: Энергоатомиздат, 2001. – 432 с.

ISBN 5-283-02587-X

Приведены результаты научных исследований и разработок, выполненных ИГЭУ, МЭС Центра РАО «ЕЭС России» и других организаций по вопросам расчета и моделирования установившихся режимов и переходных процессов в электроэнергетических системах и их элементах, расчета и моделирования электромагнитных полей и исследования влияния линий электропередачи сверхвысокого напряжения на экологию окружающей среды, эксплуатации и диагностики электрооборудования ЛЭП и подстанций, совершенствования принципов выполнения и устройств релейной защиты и автоматики электрических сетей.

Книга рассчитана на специалистов-электроэнергетиков, работающих в области эксплуатации, разработки и проектирования электрических сетей и систем их автоматического управления.

Редакционная коллегия:

д-р техн. наук, проф. В.Н. Нуждин, д-р техн. наук, проф. М.Ш. Мисриханов,
д-р техн. наук, проф. Б.М. Ларин, д-р техн. наук, проф. А.В. Мошкарин,
д-р техн. наук, проф. В.А. Савельев, д-р техн. наук, проф. В.А. Строев,
д-р техн. наук, проф. С.В. Тарарыкин, д-р техн. наук, проф. В.А. Шуин,
д-р техн. наук, проф. А.В. Шунтов, д-р техн. наук, проф. Ю.Я. Щелькалов,
д-р техн. наук, проф. И.В. Якимец.

ISBN 5-283-02587-X

© Авторы, 2001

МОДЕЛИРОВАНИЕ И РАСЧЕТЫ ПЕРЕХОДНЫХ ПРОЦЕССОВ И УСТАНОВИВШИХСЯ РЕЖИМОВ В ЭЛЕКТРОЭНЕРГЕТИЧЕСКИХ СИСТЕМАХ

УДК 621.31.016

Моделирование электроэнергетических систем при решении задач несимметричных режимов

*Рагозин А.А., д-р. техн. наук, Мисриханов М.Ш., д-р. техн. наук,
Попов В.А., канд. техн. наук, Якимчук Н.Н., Медов Р.В., инженеры*

В настоящее время в силу ряда причин (повышения напряжения в энергосистеме сверх допустимых уровней вследствие недокомпенсации реактивной мощности сетей высшего напряжения, спада промышленного производства, ухудшения характеристик оборудования из-за старения изоляции и т.д.) участились случаи выхода из строя электротехнического оборудования электроэнергетических систем (ЭЭС). При этом нередко повреждается только одна фаза трехфазного элемента, например шунтирующего реактора, автотрансформатора (АТ) группы однофазных АТ и др. Обеспечение надежной работы ЭЭС в этих условиях требует решения ряда важных практических задач по эффективному использованию неполнофазных режимов работы оборудования. Такая необходимость возникает и при проведении плановых ремонтов. Недооценка таких режимов и несвоевременность их осуществления могут обусловить ухудшение и без того крайне напряженных параметров режима ЭЭС.

В нормальных нагрузочных режимах несимметрия токов и напряжений может возникать из-за возможного пофазного различия параметров воздушных линий, неравномерной по фазам нагрузки в узлах сети (например, железнодорожная тяговая нагрузка) и др., что отрицательно влияет на характеристики ЭЭС и работу устройств релейной защиты и системной автоматики.

Вопросы использования неполнофазных режимов ЭЭС связаны с проведением обстоятельных расчетов, что требует разработки специальных методов, алгоритмов и проблемно ориентированного программного обеспечения. Выпущенные в свет «Методические указания по применению неполнофазных режимов работы основного электрооборудования электроустановок 330 – 1150 кВ» (СПО ОРГРЭС, 1999) подчеркивают насущную необходимость такой разработки.

Применение метода симметричных составляющих для расчетов несимметричных режимов сопряжено с определенными сложностями при моделировании несимметрий и решении задач симметрирования режимов, трудоемкостью алгоритмизации и программирования. Наиболее просто и точно любые несимметрии, в том числе связанные с работой оборудования непол-

$$\dot{I}_A = \dot{I}_1 + \dot{I}_2 + \dot{I}_0, \quad \dot{I}_B = a^2 \dot{I}_1 + a \dot{I}_2 + \dot{I}_0, \quad \dot{I}_C = a \dot{I}_1 + a^2 \dot{I}_2 + \dot{I}_0. \quad (2)$$

Симметричные составляющие токов, входящие в (2), определяются на основе выражений:

$$\dot{J}_1 = \frac{P_1 - jQ_1}{3U_1 e^{-j\delta}}; \quad \dot{J}_2 = \frac{\dot{U}_2}{\dot{Z}_2}; \quad \dot{J}_0 = \frac{\dot{U}_0}{\dot{Z}_0}, \quad (3)$$

где P_1 , Q_1 – активная и реактивная мощности прямой последовательности в узле; U_1 , δ – модуль и фаза вектора напряжения прямой последовательности; \dot{U}_2, \dot{U}_0 – векторы напряжений обратной и нулевой последовательностей; \dot{Z}_2, \dot{Z}_0 – сопротивления обратной и нулевой последовательностей узлов.

Для того чтобы система уравнений (1), (2), (3) была замкнутой, ее необходимо дополнить уравнениями преобразования:

$$\begin{aligned} \dot{U}_A &= \dot{U}_1 + \dot{U}_2 + \dot{U}_0, \\ \dot{U}_B &= a^2 \dot{U}_1 + a \dot{U}_2 + \dot{U}_0, \\ \dot{U}_C &= a \dot{U}_1 + a^2 \dot{U}_2 + \dot{U}_0. \end{aligned} \quad (4)$$

В уравнениях (1) матрицы $\mathbf{Y}_{ii}, \mathbf{Y}_{ij}$ проводимостей не содержат в себе параметров нагрузочных и генерирующих узлов, вследствие чего являются симметричными. Удобство такого подхода состоит в том, что для численного решения системы уравнений на ПЭВМ могут быть использованы стандартные процедуры, учитывающие слабую заполненность матрицы (например, метод двойной факторизации).

Для расчета установившегося в общем случае несимметричного режима ЭЭС задаются:

- активная мощность и модуль напряжения (либо реактивная мощность) прямой последовательности в генерирующих узлах;
- активная и реактивная мощности прямой последовательности в нагрузочных узлах;
- сопротивления нулевой и обратной последовательностей генерирующих и нагрузочных узлов.

Активная P_1 и реактивная Q_1 мощности нагрузки прямой последовательности задаются, как правило, в функции напряжения U_1 прямой последовательности – статическими характеристиками в форме полиномов:

$$P_1 = \left(a_0 + a_1 \frac{U_1}{U_{1(0)}} + \sum_{l=2}^n a_l \left(\frac{U_1}{U_{1(0)}} \right)^l \right) P_{1(0)}, \quad (5)$$

$$Q_1 = \left(b_0 + b_1 \frac{U_1}{U_{1(0)}} + \sum_{l=2}^n b_l \left(\frac{U_1}{U_{1(0)}} \right)^l \right) Q_{1(0)},$$

где $P_{1(0)}$, $Q_{1(0)}$ – активная и реактивная мощности прямой последовательности при напряжении $U_{1(0)}$. В качестве усредненных статических характеристик могут быть приняты характеристики с заданными регулирующими эффектами по напряжению.

При необходимости выделения в узлах неравномерной по фазам нагрузки общая нагрузка узла может быть разбита на равномерную и неравномерную с соответствующими долями. Равномерная нагрузка представляется в форме (5). Для моделирования неравномерной нагрузки используются выражения:

$$\dot{U}_A = \dot{Z}_A \cdot \dot{I}_A, \quad \dot{U}_B = \dot{Z}_B \cdot \dot{I}_B, \quad \dot{U}_C = \dot{Z}_C \cdot \dot{I}_C, \quad (6)$$

где $\dot{Z}_A, \dot{Z}_B, \dot{Z}_C$ – сопротивления фаз нагрузки.

Итерационный расчет установившегося режима в разработанном программном комплексе организуется следующим образом:

1) задаются начальные приближения неизвестных режимных параметров (\dot{U}_2, \dot{U}_0 – для всех узлов, Q_1, δ либо U_1, δ – для генераторных узлов; U_1, δ – для нагрузочных узлов);

2) по выражениям (3) определяются симметричные составляющие токов; последние с помощью (2) преобразуются в фазные величины;

3) на основе решения системы уравнений (1) рассчитываются очередные приближения фазных напряжений; с помощью (4) определяются их симметричные составляющие $\dot{U}_1, \dot{U}_2, \dot{U}_0$;

4) рассчитываются мощности прямой последовательности P_1, Q_1 генерирующих и нагрузочных узлов;

5) полученные режимные параметры прямой последовательности сравниваются с заданными; если достигнута требуемая точность, расчет заканчивается, в противном случае повторяются пп. 2 – 5; при этом в (3) на места незаданных (незафиксированных) параметров подставляются результаты предшествующего расчета (см. пп. 3, 4).

Решение системы уравнений (1) на каждом итерационном шаге осуществляется исключением переменных по методу Гаусса. Для ускорения расче-

та учитывается слабая заполненность матрицы узловых проводимостей применением двойной факторизации. Порядок исключения переменных оптимизируется для уменьшения количества вновь возникающих ненулевых элементов матрицы.

Программный комплекс помимо результатов расчета установившегося режима позволяет находить сверхпереходные электрические величины (токи и напряжения) при коротких замыканиях в сети. Генераторы и двигательная нагрузка при этом моделируются источниками ЭДС в каждой фазе, включенными за сверхпереходными сопротивлениями X'_d . Пассивная нагрузка каждой фазы представляется комплексными сопротивлениями. Сверхпереходные ЭДС и сопротивления нагрузок определяются на основе результатов расчета исходного режима. Таким образом, сверхпереходные электрические величины рассчитываются путем решения системы уравнений узловых потенциалов в фазных координатах с фиксированными значениями фазных сверхпереходных ЭДС генераторов и двигательных нагрузок.

По описанному алгоритму разработана программа, позволяющая проводить расчеты установившихся и аварийных режимов электроэнергетических систем в условиях любых несимметрий. Программа предназначена для оценки электрических величин в неполнофазных режимах работы оборудования, определения условий допустимости таких режимов, разработки мероприятий по снижению несимметрии токов и напряжений. Программа может быть также использована при расчетах токов и напряжений при сложных повреждениях для проектирования и выбора эксплуатационных уставок устройств релейной защиты и системной автоматики.

Приложение

Модели элементов ЭЭС в фазных координатах

Модели трансформаторов и автотрансформаторов. Схема замещения трехфазного двухобмоточного трансформатора формируется путем объединения трех схем однофазных трансформаторов в соответствии с требуемой группой соединения обмоток (рис. П1).

Коэффициенты трансформации фаз в общем случае могут задаваться с учетом пофазного различия положений анцапф устройств РПН.

На рис. П2 представлены схемы замещения в фазных координатах трехфазных трансформаторов с явно выделенной нейтралью. Необходимость выделения нейтральных выводов возникает, например, при моделировании трансформаторов с устройствами продольно-поперечного регулирования напряжения.

В соответствии со схемами замещения составляются матрицы собственных и взаимных узловых проводимостей. Например, рис. П2, в соответствующей матрице (П1).

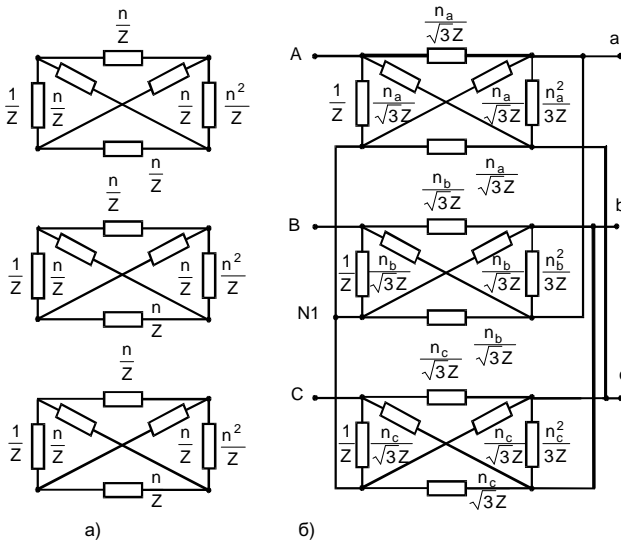


Рис. П1. Примеры схем замещения трехфазного трансформатора (Z – сопротивление трансформатора, приведенное к высшему напряжению (ВН); $n = U_{BH}/U_{HH}$ – коэффициент трансформации): а – $Y - Y - 12$; б – $Y - \Delta - 11$ (нейтрали обмоток, соединенных в звезду (узлы N1, N2), изолированы)

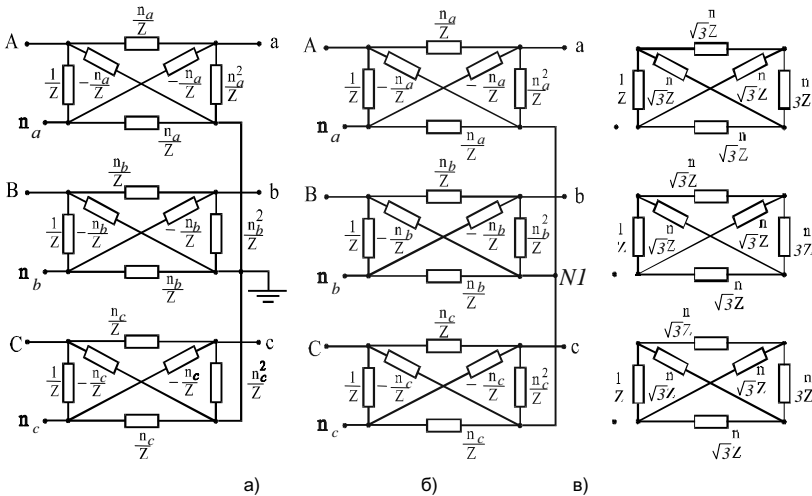


Рис. П2. Примеры схем замещения трехфазных трансформаторов с явно выделенной нейтралью первичной обмотки: а – $Y - Y - 12$ (нейтраль вторичной обмотки заземлена); б – $Y - Y - 12$ (нейтраль вторичной обмотки изолирована); в – $Y - \Delta - 11$

	A	B	C	a	b	c	n_a	n_b	n_c
A	$\frac{1}{Z}$			$-\frac{n_a}{\sqrt{3}Z}$		$\frac{n_a}{\sqrt{3}Z}$	$-\frac{1}{Z}$		
B		$\frac{1}{Z}$		$\frac{n_b}{\sqrt{3}Z}$	$-\frac{n_b}{\sqrt{3}Z}$			$-\frac{1}{Z}$	
C			$\frac{1}{Z}$	$\frac{n_c}{\sqrt{3}Z}$	$-\frac{n_c}{\sqrt{3}Z}$	$-\frac{n_c}{\sqrt{3}Z}$			$-\frac{1}{Z}$
a	$-\frac{n_a}{\sqrt{3}Z}$	$\frac{n_b}{\sqrt{3}Z}$		$\frac{n_a^2 + n_b^2}{3Z}$	$-\frac{n_b^2}{3Z}$	$-\frac{n_a^2}{3Z}$	$\frac{n_a}{\sqrt{3}Z}$	$-\frac{n_b}{\sqrt{3}Z}$	
b		$-\frac{n_b}{\sqrt{3}Z}$	$\frac{n_c}{\sqrt{3}Z}$	$-\frac{n_b^2}{3Z}$	$\frac{n_b^2 + n_c^2}{3Z}$	$-\frac{n_c^2}{3Z}$		$\frac{n_b}{\sqrt{3}Z}$	$-\frac{n_c}{\sqrt{3}Z}$
c	$\frac{n_a}{\sqrt{3}Z}$		$-\frac{n_c}{\sqrt{3}Z}$	$\frac{n_a^2}{3Z}$	$-\frac{n_c^2}{3Z}$	$\frac{n_c^2 + n_a^2}{3Z}$	$-\frac{n_a}{\sqrt{3}Z}$		$\frac{n_c}{\sqrt{3}Z}$
n_a	$-\frac{1}{Z}$			$\frac{n_a}{\sqrt{3}Z}$		$-\frac{n_a}{\sqrt{3}Z}$	$\frac{1}{Z}$		
n_b		$-\frac{1}{Z}$		$-\frac{n_b}{\sqrt{3}Z}$	$\frac{n_b}{\sqrt{3}Z}$			$\frac{1}{Z}$	
n_c			$-\frac{1}{Z}$	$-\frac{n_c}{\sqrt{3}Z}$	$\frac{n_c}{\sqrt{3}Z}$	$\frac{n_c}{\sqrt{3}Z}$			$\frac{1}{Z}$

(П1)

Автотрансформатор, в отличие от трансформатора, имеет в каждой фазе со стороны нейтральных выводов общую для сторон высшего и низшего напряжений обмотку. Это учитывается в трехфазной схеме трансформатора $Y-Y-12$ с явно выделенной нейтралью путем объединения в каждой фазе узлов, соответствующих нейтральным выводам первичной и вторичной обмоток (рис. П3).

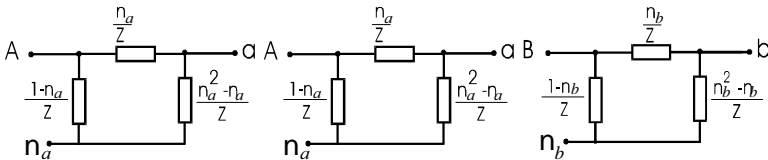


Рис. П3. Схема замещения трехфазного автотрансформатора с явно выделенной нейтралью

Модели трехобмоточных трансформаторов или автотрансформаторов с дополнительной обмоткой низшего напряжения формируются путем соединения моделей двухобмоточных трансформаторов в трехлучевую звезду (рис. П4).

Элемент, обозначенный на схеме Z_B , является трехфазной ветвью с сопротивлениями фаз, равными Z_B . Ветви Z_C и Z_H моделируются как двухобмоточные трансформаторы.

На рис. П5 представлены структуры моделей для различных вариантов включения нейтралей обмоток трехобмоточного трансформатора.

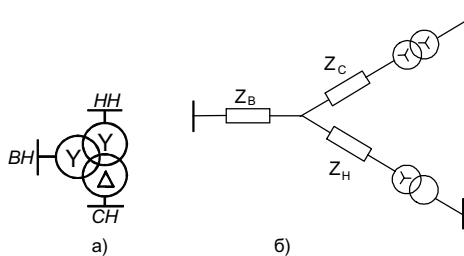


Рис. П4. Трехобмоточный трансформатор (а) и структурная схема его модели (б)

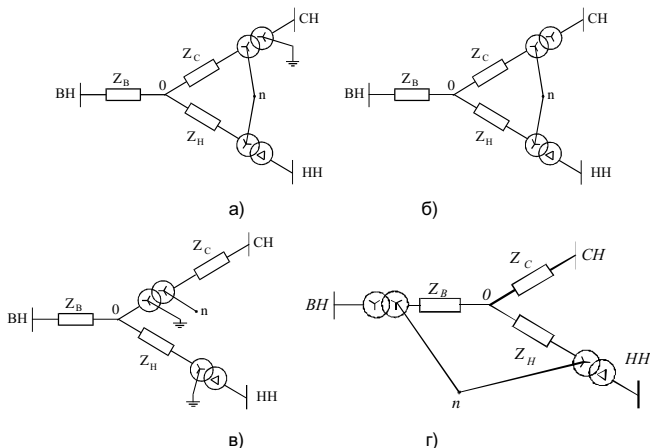


Рис. П5. Модель трехобмоточного трансформатора с явно выделенной нейтралью (n – узел нейтрали): а – на стороне ВН, нейтраль со стороны СН заземлена; б – на стороне ВН, нейтраль со стороны СН изолирована; в – на стороне СН, нейтраль со стороны ВН заземлена; г – на стороне СН, нейтраль со стороны ВН изолирована

Модель автотрансформатора, имеющего дополнительную обмотку низшего напряжения (рис. П6, а), если требуется явное выделение его нейтрали, может быть сформирована по аналогии с трехобмоточным трансформатором (рис. П6, б).

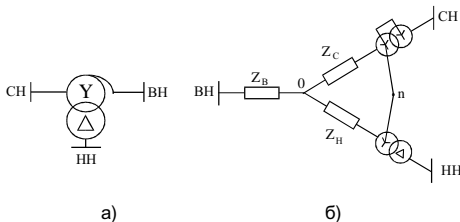


Рис. П6. Автотрансформатор с дополнительной обмоткой низшего напряжения, соединенной в треугольник (а), и структурная схема его модели (б)

В соответствии с приведенными схемами замещения составляется матрица собственных и взаимных узловых проводимостей.

Воздушные линии электропередачи моделируются с учетом пофазного различия параметров, обусловленного расположением проводов и грозозащитных тросов на опорах. При необходимости могут быть учтены взаимные индуктивные и емкостные связи между фазными проводами и тросами параллельных цепей.

Для группы линий, связанных взаимным электромагнитным и электростатическим влиянием, составляются матрицы собственных и взаимных фазных продольных сопротивлений и поперечных проводимостей порядка $3 \times n$ (где n – количество линий в группе). Элементы матрицы определяются по известным выражениям в зависимости от расстояний между проводами фаз, измеренных в поперечном сечении линий.

Например, для двухцепной ВЛ матрица фазных продольных сопротивлений имеет вид:

$$Z_{в.гр.} = \begin{matrix} & & \begin{matrix} I \text{ цепь} \\ AI & BI & CI \end{matrix} & \begin{matrix} II \text{ цепь} \\ AII & BII & CII \end{matrix} \\ \begin{matrix} I \text{ цепь} \\ AI \\ BI \\ CI \\ AII \\ BII \\ CII \end{matrix} & \begin{matrix} Z_{AIAI} & Z_{AIBI} & Z_{AICI} \\ Z_{BIAI} & Z_{BIBI} & Z_{BICI} \\ Z_{CIAI} & Z_{CIBI} & Z_{CICI} \\ Z_{AIIAI} & Z_{AIIBI} & Z_{AII CI} \\ Z_{BIIAI} & Z_{BII BI} & Z_{BII CII} \\ Z_{CIIAI} & Z_{CII BI} & Z_{CII CII} \end{matrix} & \begin{matrix} Z_{AIIAI} & Z_{AII BI} & Z_{AII CI} \\ Z_{BIIAI} & Z_{BII BI} & Z_{BII CII} \\ Z_{CIIAI} & Z_{CII BI} & Z_{CII CII} \end{matrix} \end{matrix}, \quad (П2)$$

где AI, BI, CI и AII, BII, CII – соответственно фазы цепи I и цепи II.

Матрица фазных поперечных сопротивлений для двухцепной ВЛ имеет вид:

$$Z_{емк.гр.}^y = \begin{matrix} & & \begin{matrix} I \text{ цепь} \\ AI & BI & CI \end{matrix} & \begin{matrix} II \text{ цепь} \\ AII & BII & CII \end{matrix} \\ \begin{matrix} I \text{ цепь} \\ AI \\ BI \\ CI \\ AII \\ BII \\ CII \end{matrix} & \begin{matrix} Z_{AIAI} & Z_{AIBI} & Z_{AICI} \\ Z_{BIAI} & Z_{BIBI} & Z_{BICI} \\ Z_{CIAI} & Z_{CIBI} & Z_{CICI} \\ Z_{AIIAI} & Z_{AII BI} & Z_{AII CI} \\ Z_{BIIAI} & Z_{BII BI} & Z_{BII CII} \\ Z_{CIIAI} & Z_{CII BI} & Z_{CII CII} \end{matrix} & \begin{matrix} Z_{AIIAI} & Z_{AII BI} & Z_{AII CI} \\ Z_{BIIAI} & Z_{BII BI} & Z_{BII CII} \\ Z_{CIIAI} & Z_{CII BI} & Z_{CII CII} \end{matrix} \end{matrix}. \quad (П3)$$

Матрица фазных поперечных проводимостей группы ВЛ получается обращением соответствующей матрицы сопротивлений $Z_{емк.гр.}^y$.

В случае, когда на ВЛ имеются грозозащитные тросы, их учет при моделировании ВЛ производится по-разному в зависимости от схемы их подвески. Порядок матрицы продольных сопротивлений и поперечных проводимостей увеличивается, так как добавляются строки и столбцы, соответствующие тросам. При заземлении троса на каждой опоре можно уменьшить порядок матриц до размера 3×3, скорректировав соответствующим образом сопротивления фаз.

Система уравнений фазных падений напряжений с учетом двух заземленных на каждой опоре тросов T' и T'' :

$$\begin{array}{|c|c|c|c|c|} \hline Z_A & Z_{AB} & Z_{AC} & Z_{AT'} & Z_{AT''} \\ \hline Z_{BA} & Z_B & Z_{BC} & Z_{BT'} & Z_{BT''} \\ \hline Z_{CA} & Z_{CB} & Z_C & Z_{CT'} & Z_{CT''} \\ \hline Z_{T'A} & Z_{T'B} & Z_{T'C} & Z_{T'} & Z_{T''} \\ \hline Z_{T''A} & Z_{T''B} & Z_{T''C} & Z_{T''} & Z_{T''} \\ \hline \end{array} \cdot \begin{array}{|c|} \hline I_A \\ \hline I_B \\ \hline I_C \\ \hline I_{T'} \\ \hline I_{T''} \\ \hline \end{array} = \begin{array}{|c|} \hline \Delta U_A \\ \hline \Delta U_B \\ \hline \Delta U_C \\ \hline 0 \\ \hline 0 \\ \hline \end{array} . \quad (П4)$$

Систему уравнений (П4) удобно представить в блочной форме:

$$\begin{array}{|c|c|} \hline Z_{ABC} & Z_{ABC, T} \\ \hline Z_{ABC, T}^T & Z_T \\ \hline \end{array} \cdot \begin{array}{|c|} \hline I_{ABC} \\ \hline I_T \\ \hline \end{array} = \begin{array}{|c|} \hline \Delta U_{ABC} \\ \hline 0 \\ \hline \end{array} , \quad (П5)$$

где Z_{ABC} – квадратная матрица собственных и взаимных сопротивлений фаз; $Z_{ABC, T}$ – прямоугольная матрица взаимных сопротивлений между фазными проводами и тросами; $Z_{ABC, T}^T$ – транспонированная матрица $Z_{ABC, T}$; Z_T – квадратная матрица собственных и взаимных сопротивлений тросов; I_{ABC} – вектор токов в фазных проводах; I_T – вектор токов в тросах; ΔU_{ABC} – вектор падений напряжений в фазных проводах.

Из уравнения (П5) нетрудно получить:

$$(Z_{ABC} - Z_{ABC, T} \cdot Z_T^{-1} \cdot Z_{ABC, T}^T) \cdot I_{ABC} = \Delta U_{ABC} . \quad (П6)$$

Выражение $(Z_{ABC} - Z_{ABC, T} \cdot Z_T^{-1} \cdot Z_{ABC, T}^T)$ является матрицей сопротивлений трех фаз ВЛ порядка 3×3, в которой неявно учтены параметры заземленных грозозащитных тросов.

Если матрицу сопротивлений заменить на матрицу емкостных проводимостей, вектор токов ветвей – на вектор напряжений фазных проводов и тросов, а вектор падений напряжений – на вектор задающих токов, тогда аналогично можно снизить порядок матрицы емкостных проводимостей до величины 3×3 .

В случае, когда грозозащитные тросы глухо заземляются на одном конце анкерного пролета, а на другом имеется искровой промежуток, в нормальном режиме путь для протекания тока по тросу не создается и при определении продольных сопротивлений фаз наличие тросов не учитывается. При расчете емкостных проводимостей тросы учитываются по приведенной выше методике.

При использовании грозозащитных тросов в качестве каналов высокочастотной или оптической связи они заземляются только по концам ВЛ через переходное сопротивление и на всем протяжении не имеют разрывов. На таких линиях применяется транспозиция тросов. В этом случае ВЛ моделируется как двухцепная линия, одна цепь которой представляет три фазных провода, а вторая – тросы. Цепи располагаются параллельно и связаны электромагнитным и электростатическим влиянием. Например, при наличии двух тросов, заземленных по концам ВЛ на подстанциях, они представляются как провода фаз А и С второй цепи; провод фазы В в ней отсутствует.

Распределенная емкость длинной линии с достаточной точностью может быть представлена цепочечной схемой замещения, где ВЛ или группа ВЛ разбивается на несколько достаточно коротких ($150 \div 250$) участков, каждый из которых моделируется П-образной схемой замещения. Указанная длина не превышает протяженности транспозиционного участка линии. Модель ВЛ в фазных координатах предполагает учет истинного расположения фаз на всех участках транспозиции. Для этого линия разбивается на отрезки, соответствующие участкам транспозиции, и на каждом из них указывается расположение фазных проводов на опорах. При таком моделировании распределенная емкость линии с достаточной степенью точности будет учтена цепочечной схемой замещения, где каждый участок соответствует транспозиционному пролету.

Неравномерная нагрузка, а также шунтирующие реакторы моделируются постоянными фазными проводимостями:

$$Y = \begin{array}{|c|c|c|} \hline \dot{Y}_A & & \\ \hline & \dot{Y}_B & \\ \hline & & \dot{Y}_C \\ \hline \end{array} . \quad (П7)$$

Модели всех элементов характеризуются типовым объемом расчетных (стандартных) параметров, по которым определяются параметры схем замещения (узловые проводимости). Дополнительно учитываются номера узлов схемы, к которым подключаются элементы ЭЭС. Это позволяет автома-

тически воссоздать граф схемы ЭЭС, сформировать системы (1) – (4) алгебраических уравнений, подлежащих решению.

Литература

1. **Лосев С.Б., Чернин А.Б.** Вычисление электрических величин в несимметричных режимах электрических систем. – М.: Энергоатомиздат, 1983.
2. **Берман А.П.** Расчет несимметричных режимов электрических систем с использованием фазных координат // Электричество. – 1985, № 12.
3. **Гусейнов А.М.** Расчет в фазных координатах несимметричных установившихся режимов в сложных системах // Электричество, 1989. – № 3.

УДК 621.31.016

Методика расчета установившихся неполнофазных режимов оборудования 110 кВ и выше в электрических системах

*Мисриханов М. Ш., д-р техн. наук, Рагозин А.А., д-р техн. наук,
Попов В.А., Кушкова Е.И., кандидаты техн. наук*

В настоящее время в силу ряда причин (повышение напряжения в энергосистеме сверх допустимых уровней вследствие недокомпенсации реактивной мощности сетей высшего напряжения и спада промышленного производства, ухудшение характеристик оборудования из-за «старения» изоляции и др.) участились случаи выхода из строя электротехнического оборудования электроэнергетических систем (ЭЭС). При этом нередко повреждается только одна фаза трехфазного элемента, например шунтирующего реактора, автотрансформатора (АТ) группы однофазных АТ и др. Задачи обеспечения надежности функционирования ЭЭС в этих условиях усложняются и требуют решения ряда важных практических задач по эффективному использованию неполнофазных режимов работы оборудования. Такая необходимость возникает и при проведении плановых ремонтов. Недооценка таких режимов и несвоевременность их осуществления могут обусловить ухудшение и без того крайне напряженного режима ЭЭС [1]. Вопросы использования неполнофазных режимов ЭЭС связаны с проведением обстоятельных расчетов, что требует разработки специальных методов, алгоритмов и проблемно-ориентированного программного обеспечения.

Известны два основных подхода к решению указанных задач – с помощью фазных координат и метода симметричных составляющих. Использование фазных координат дает возможность достаточно простого моделирования пофазного различия параметров оборудования, что позволяет решать ряд специфических задач, связанных с проявлением несимметрии. Недостатком его является потребность примерно в шесть раз большего объ-

ема оперативной памяти по сравнению с симметричными составляющими и необходимость работать с несимметричной матрицей узловых параметров. С этих позиций более предпочтительным является метод симметричных составляющих, несмотря на определенные трудности в формировании моделей элементов ЭЭС с учетом пофазной несимметрии.

Разработанная методика расчета несимметричных режимов основана на использовании универсальных расчетных выражений, связывающих схемы всех последовательностей в соответствии с граничными условиями [2, 3 4]. Такой подход, на наш взгляд, является предпочтительным при расчетах установившихся неполнофазных режимов ЭЭС ввиду симметричности матрицы узловых параметров каждой из схем последовательностей. В алгоритме предусмотрена возможность моделирования различных способов симметрирования неполнофазного режима, в том числе разных фазных коэффициентов трансформации, которые могут быть как местом несимметрии, так и средством симметрирования.

Общая система уравнений установившегося режима ЭЭС в симметричных составляющих, сформированная на основе уравнений баланса токов в узлах, имеет следующий обобщенный вид:

$$J_1 + J_1' + I_1 = Y_1 \cdot U_1, \quad (1)$$

$$J_i' + I_i = Y_i \cdot U_i, \quad (i = 2, 0), \quad (2)$$

где $Y_1, Y_{2,0}$ – матрицы проводимостей узлов пассивной части схемы каждой последовательности (линий электропередачи, трансформаторов, шунтирующих реакторов и др.); $U_1, U_{2,0}$ – симметричные составляющие напряжений узлов соответствующей последовательности; J_1 – составляющие прямой последовательности задающих токов генераторов и двигательной нагрузки; $J_1', J_{2,0}'$ – зависимые источники тока схем всех последовательностей, используемые для учета пофазной несимметрии элементов ЭЭС; $I_1, I_{2,0}$ – источники тока, моделирующие разрывы фаз в схеме каждой последовательности.

Задающие токи прямой последовательности определяются выражением

$$\underline{J}_1 = \frac{U_1 \cdot e^{j\delta}}{\sqrt{3} \cdot Z_1} + \frac{P_1 - Q_1}{\sqrt{3} \cdot U_1 \cdot e^{-j\delta}}, \quad (3)$$

где U_1, δ – модуль и фаза напряжения прямой последовательности в узле подключения генераторной и двигательной нагрузок; P_1, Q_1 – активная, реактивная мощности прямой последовательности; Z_1 – сопротивление генераторной или нагрузочной ветви. При расчетах устано-

вившихся режимов Z_1 может быть задано любым. Задание $Z_1 = Z_2 \approx X_d''$ обеспечивает не только совместимость алгоритмов расчета установившихся и сверхпереходных режимов, но и позволяет хранить в памяти ПЭВМ одну матрицу узловых проводимостей для схемы прямой и обратной последовательностей.

Для однозначного определения установившегося режима ЭЭС необходимо задать: параметры всех последовательностей пассивных элементов ЭЭС (линий электропередачи, трансформаторов, шунтирующих реакторов и др.); в генерирующих узлах – активную мощность P_1 и модуль напряжения U_1 (либо реактивную мощность Q_1) прямой последовательности; в нагрузочных узлах – активную P_1 и реактивную Q_1 мощности прямой последовательности в функции напряжения прямой последовательности (в форме полиномов). При необходимости выделения в узлах несимметричных нагрузок общая нагрузка узла может быть разбита на две составляющие: симметричную и несимметричную с соответствующими долями в общей мощности нагрузки. Симметричная нагрузка представляется по описанной выше методике. Уравнения несимметричной нагрузки записываются в виде

$$\begin{bmatrix} \underline{I}_A \\ \underline{I}_B \\ \underline{I}_C \end{bmatrix} = \begin{bmatrix} \underline{Y}_A & & \\ & \underline{Y}_B & \\ & & \underline{Y}_C \end{bmatrix} \cdot \begin{bmatrix} \underline{U}_A \\ \underline{U}_B \\ \underline{U}_C \end{bmatrix} \quad (4)$$

После преобразования (4) в симметричные составляющие получим

$$\begin{bmatrix} \underline{I}_1 \\ \underline{I}_2 \\ \underline{I}_0 \end{bmatrix} = \frac{1}{3} \begin{bmatrix} \underline{Y}_A + \underline{Y}_B + \underline{Y}_C & \underline{Y}_A + a^2 \underline{Y}_B + a \underline{Y}_C & \underline{Y}_A + a \underline{Y}_B + a^2 \underline{Y}_C \\ \underline{Y}_A + a \underline{Y}_B + a^2 \underline{Y}_C & \underline{Y}_A + \underline{Y}_B + \underline{Y}_C & \underline{Y}_A + a^2 \underline{Y}_B + a \underline{Y}_C \\ \underline{Y}_A + a^2 \underline{Y}_B + a \underline{Y}_C & \underline{Y}_A + a \underline{Y}_B + a^2 \underline{Y}_C & \underline{Y}_A + \underline{Y}_B + \underline{Y}_C \end{bmatrix} \cdot \begin{bmatrix} \underline{U}_1 \\ \underline{U}_2 \\ \underline{U}_0 \end{bmatrix} \quad (5)$$

или в более общем виде

$$\begin{bmatrix} \underline{I}_1 \\ \underline{I}_2 \\ \underline{I}_0 \end{bmatrix} = \begin{bmatrix} \underline{Y}_{11} & \underline{Y}_{12} & \underline{Y}_{10} \\ \underline{Y}_{21} & \underline{Y}_{22} & \underline{Y}_{20} \\ \underline{Y}_{01} & \underline{Y}_{02} & \underline{Y}_{00} \end{bmatrix} \cdot \begin{bmatrix} \underline{U}_1 \\ \underline{U}_2 \\ \underline{U}_0 \end{bmatrix} \quad (6)$$

Таким образом, к нагрузочному узлу схемы каждой последовательности подключаются проводимость и зависимый источник тока (рис. 1).

$$\underline{J}'_1 = -(\underline{Y}_{12} \underline{U}_2 + \underline{Y}_{10} \underline{U}_0) \quad \underline{J}'_2 = -(\underline{Y}_{21} \underline{U}_1 + \underline{Y}_{20} \underline{U}_0) \quad \underline{J}'_0 = -(\underline{Y}_{01} \underline{U}_1 + \underline{Y}_{02} \underline{U}_2)$$

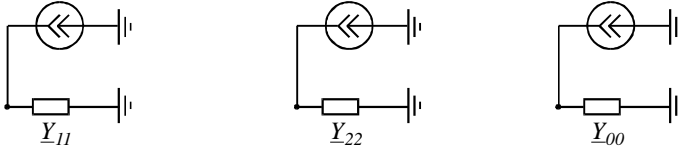


Рис. 1. Модель несимметричной нагрузки в симметричных составляющих

Трансформаторы и автотрансформаторы моделируются в симметричных составляющих при любых соединениях обмоток и видах регулирования напряжения. Учет пофазной несимметрии, вызванной рассогласованием коэффициентов трансформации (K_A, K_B, K_C), производится, как отмечалось выше, с помощью зависимых источников тока. Выражения для токов $\underline{J}'_i, \underline{J}'_i$ нетрудно получить, преобразуя несимметричную систему фазных величин в симметричную систему 1, 2, 0. В качестве примера на рис. 2 показана схема замещения двухобмоточного трансформатора.

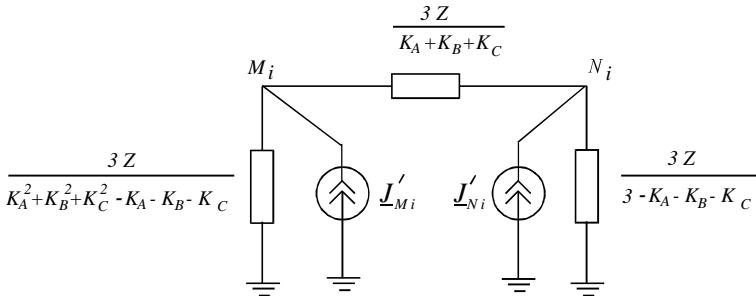


Рис. 2. Схема замещения трансформатора для i -й последовательности ($i = 1, 2, 0$)

Выражения для токов в схеме рис. 2 имеют вид:

$$\begin{aligned} \underline{J}'_{M1} &= -\frac{1}{3Z} \left[\begin{aligned} & (K_A^2 + a^2 K_B^2 + a K_C^2) \underline{U}_{M2} + (K_A^2 + a K_B^2 + a^2 K_C^2) \underline{U}_{M0} - \\ & - (K_A + a^2 K_B + a K_C) \underline{U}_{N2} - (K_A + a K_B + a^2 K_C) \underline{U}_{N0} \end{aligned} \right]; \\ \underline{J}'_{M2} &= -\frac{1}{3Z} \left[\begin{aligned} & (K_A^2 + a K_B^2 + a^2 K_C^2) \underline{U}_{M1} + (K_A^2 + a^2 K_B^2 + a K_C^2) \underline{U}_{M0} - \\ & - (K_A + a K_B + a^2 K_C) \underline{U}_{N1} - (K_A + a^2 K_B + a K_C) \underline{U}_{N0} \end{aligned} \right]; \\ \underline{J}'_{M0} &= -\frac{1}{3Z} \left[\begin{aligned} & (K_A^2 + a^2 K_B^2 + a K_C^2) \underline{U}_{M1} + (K_A^2 + a K_B^2 + a^2 K_C^2) \underline{U}_{M2} - \\ & - (K_A + a^2 K_B + a K_C) \underline{U}_{N1} - (K_A + a K_B + a^2 K_C) \underline{U}_{N2} \end{aligned} \right]; \end{aligned} \quad (7)$$

$$\begin{aligned} \underline{J}'_{N1} &= -\frac{1}{3Z} \left[-(K_A + a^2 K_B + a K_C) \underline{U}_{M2} - (K_A + a K_B + a^2 K_C) \underline{U}_{M0} \right]; \\ \underline{J}'_{N2} &= -\frac{1}{3Z} \left[-(K_A + a K_B + a^2 K_C) \underline{U}_{M1} - (K_A + a^2 K_B + a K_C) \underline{U}_{M0} \right]; \\ \underline{J}'_{N0} &= -\frac{1}{3Z} \left[-(K_A + a^2 K_B + a K_C) \underline{U}_{M1} - (K_A + a K_B + a^2 K_C) \underline{U}_{M2} \right]. \end{aligned}$$

Модели трехобмоточных трансформаторов (автотрансформаторов) формируются путем соединения моделей двухобмоточных трансформаторов в трехлучевую звезду.

Воздушные линии электропередачи моделируются Т-образной схемой замещения всех последовательностей с учетом взаимной индукции в схеме нулевой последовательности. В случае необходимости может быть учтена пофазная несимметрия путем использования зависимых источников тока.

Общая система уравнений должна быть дополнена выражениями для токов $I_1, I_{2,0}$, с помощью которых осуществляется моделирование неполнофазных режимов ВЛ и сетевого оборудования. В этих режимах схема прямой последовательности рассматривается как активный многополюсник с полюсами M_1, N_1, D_1 (рис. 3, а, б).

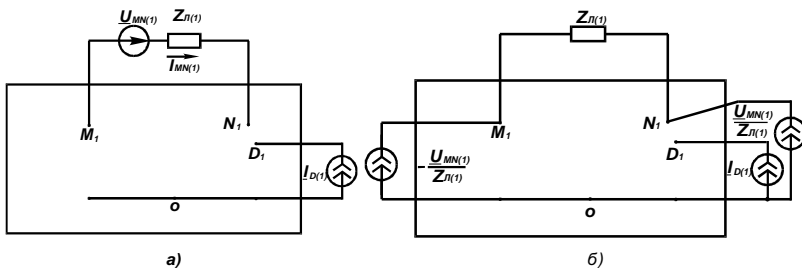


Рис. 3. Схема прямой последовательности в виде активного многополюсника

Уравнение многополюсника в общем случае имеет вид:

$$\begin{bmatrix} \underline{I}_{MN(1)} \\ \underline{U}_{D(1)} \end{bmatrix} = \begin{bmatrix} \underline{I}_{MN}^{(H)} \\ \underline{U}_D^{(H)} \end{bmatrix} + \begin{bmatrix} Y_{MN(1)} & H_{MN-D(1)} \\ H_{D-MN(1)} & Z_{D(1)} \end{bmatrix} \cdot \begin{bmatrix} \underline{U}_{MN(1)} \\ \underline{I}_{D(1)} \end{bmatrix}, \quad (8)$$

где $\underline{I}_{MN}^{(H)}$, $\underline{U}_D^{(H)}$ – соответственно ток в ветви M_1-N_1 и напряжение узла D_1 в исходном симметричном режиме при равенстве нулю дополнительных источников $\underline{I}_{D(1)}$ и $\underline{U}_{MN(1)}$; $Y_{MN(1)}$ – проводимость схемы прямой последовательности со стороны источника напряжения $\underline{U}_{MN(1)}$; $Z_{D(1)}$ – сопротивление схемы пря-

мой последовательности со стороны источника тока $\underline{I}_{D(1)}$; $H_{MN-D(1)}$, $H_{D-MN(1)}$ – коэффициенты передачи соответственно по току и напряжению.

Для схем обратной и нулевой последовательностей как пассивных многополюсников составляются аналогичные уравнения. С учетом граничных условий уравнения для схем всех трех последовательностей могут быть сведены в одно уравнение

$$\begin{matrix} \underline{I}_{MN(1)} \\ \underline{U}_{D(1)} \\ \underline{I}_{MN(2)} \\ \underline{U}_{D(2)} \\ \underline{I}_{MN(0)} \\ \underline{U}_{D(0)} \end{matrix} = \begin{matrix} \underline{I}_{MN}^{(H)} \\ \underline{U}_{D}^{(H)} \\ \\ \\ \\ \end{matrix} +$$

(9)

$$+ \begin{matrix} Y_{M-N(1)} & H_{MN-D(1)} & & & & & \underline{U}_{MN(1)} \\ H_{D-MN(1)} & Z_{D(1)} & & & & & \underline{I}_{D(1)} \\ & & Y_{M-N(2)} & H_{MN-D(2)} & & & \underline{U}_{MN(2)} \\ & & H_{D-MN(2)} & Z_{D(2)} & & & \underline{I}_{D(2)} \\ & & & & Y_{M-N(0)} & H_{MN-D(0)} & \underline{U}_{MN(0)} \\ & & & & H_{D-MN(0)} & Z_{D(0)} & \underline{I}_{D(0)} \end{matrix}.$$

Учет граничных условий зависит от вида повреждения. Так, при разрыве фазы С и подключении одной фазы шунтового реактора к фазе В в правую часть уравнения (9) необходимо подставить

$$\begin{matrix} \underline{U}_{MN(1)} \\ \underline{I}_{D(1)} \\ \underline{U}_{MN(2)} \\ \underline{I}_{D(2)} \\ \underline{U}_{MN(0)} \\ \underline{I}_{D(0)} \end{matrix} = \begin{matrix} \underline{U}_{MN(1)} & & \\ & \underline{I}_{D(1)} & \\ a^2 \underline{U}_{MN(1)} & & \\ & a \underline{I}_{D(1)} & \\ a \underline{U}_{MN(1)} & & \\ & a^2 \underline{I}_{D(1)} & \end{matrix} =$$

(10)

$$= \begin{matrix} 1 & & \\ & 1 & \\ 1 & & \\ & a & \\ 1 & & \\ & a^2 & \end{matrix} \cdot \begin{matrix} \underline{U}_{MN(1)} \\ \underline{I}_{D(1)} \end{matrix}.$$

Умножив слева уравнения (8) на сопряженную и транспонированную матрицу коэффициентов из (9), получим:

$$0 = \frac{I_{-MN}^{(H)}}{U_D^{(H)}} +$$

$Y_{M-N(1)} + Y_{M-N(2)} +$ $Y_{M-N(0)}$	$H_{MN-D(1)} + aH_{MN-D(2)} +$ $a^2H_{MN-D(0)}$	$\frac{U_{MN(1)}}{I_{D(1)}}$
$H_{D-MN(1)} + a^2H_{D-MN(2)} +$ $aH_{D-MN(0)}$	$Z_{D(1)} + Z_{D(2)} + Z_{D(0)}$	

(11)

Итерационный расчет установившегося режима организуется следующим образом:

1) токи $J'_1, J'_i, I_1, I_{2,0}$, имитирующие пофазную несимметрию и разрывы фаз элементов ЭЭС, принимаются равными нулю;

2) решается система (1) узловых уравнений для схемы прямой последовательности: задаются начальные приближения неизвестных режимных параметров (для генераторов Q_1, δ , для нагрузок U, δ); полученные значения $\underline{U}_1, P_1, Q_1$ сравниваются с заданными; при достижении заданной точности расчет режима заканчивается. Система уравнений решается методом Ньютона. В результате решения определяются токи, напряжения и потокораспределение во всех элементах ЭЭС;

3) производится выборка соответствующих заданному месту повреждения токов и напряжений ($U_{D(1)}^{(H)}, I_{MN(1)}^{(H)}$);

4) с помощью (11), (10) отыскиваются в первом приближении $\underline{U}_{MN(1)}, \underline{I}_{D(1)}, \underline{U}_{MN(i)}, \underline{I}_{D(i)}$ ($i = 2, 0$) при заданных виде и месте повреждения. Формируются матрицы $J'_1, J'_i, I_1, I_{2,0}$ (при первой итерации токи J'_1, J'_i равны нулю) и решаются системы уравнений (1), (2).

5) в результате решения систем уравнений (1), (2) определяются токи и напряжения всех последовательностей и потокораспределение в схеме прямой последовательности;

6) действия по пп. 3 – 5 повторяются до тех пор, пока разность между предыдущими и последующими значениями ($U_{D(1)}^{(H)}, I_{MN(1)}^{(H)}$) не окажется меньше заданной точности расчета. На этом вычисления заканчиваются.

Для уточненного определения токов и напряжений в начальный момент КЗ должны учитываться параметры генераторов и нагрузок в предшествующем установившемся несимметричном режиме. Модель генератора или двигательной нагрузки состоит из источника ЭДС в схеме прямой последовательности, включенного за сверхпереходным сопротивлением. Величина и фаза сверхпереходной ЭДС определяются из расчета установившегося режима ЭЭС. Модели трансформатора с различными фазными коэффициентами трансформации и несимметричной нагрузки с использованием зависимых источников тока применяются и для расчетов токов КЗ в начальный момент времени. Системы линейных уравнений узловых потенциалов всех последовательностей с фиксированными значениями сверхпереходных ЭДС генераторов и двигательных нагрузок решаются методом Гаусса.

На основе описанного алгоритма разработана программа, позволяющая проводить расчеты установившихся и аварийных режимов электроэнергетических систем в условиях сложных несимметрий.

Выводы

1. Разработан и реализован алгоритм расчета установившихся несимметричных режимов ЭЭС и выбора средств их симметрирования на основе универсальных расчетных выражений, позволяющих оперировать с симметричной матрицей узловых параметров каждой из схем последовательностей.

2. Развита методика учета пофазной несимметрии элементов электроэнергетических систем, базирующаяся на использовании зависимых источников тока.

3. Предложенный алгоритм обобщается на случай расчета напряжений и сверхпереходных токов при сложных повреждениях в сети.

Литература

1. **Методические** указания по применению неполнофазных режимов работы основного электрооборудования электроустановок 330 – 1150 кВ. – М.: ОРГРЭС, 1999.

2. **Чернин А.Б., Лосев С.Б.** Основы вычислений электрических величин для релейной защиты при сложных повреждениях в электрических системах. – М.: Энергия, 1971.

3. **Лосев С.Б., Чернин А.Б.** Вычисление электрических величин в несимметричных режимах электрических систем. – М.: Энергоатомиздат, 1983.

4. **Попов В.А.** Исследование и разработка методов расчета на ЦВМ электрических величин для релейной защиты при сложных повреждениях в электросистемах / Автореф. дисс. ... канд. техн. наук. – М, 1972.

УДК 621.313.322:82.088

Методика расчета параметров контуров ротора синхронного двигателя с учетом вытеснения тока при изменении скольжения

*Овчинников В.В., канд. техн. наук, Мисриханов М.Ш., д-р техн. наук,
Рагозин А.А., д-р техн. наук, Чесноков И.П., канд. техн. наук*

Эксперименты и расчеты показывают, что параметры цепей ротора в значительной степени зависят от величины скольжения, в первую очередь, из-за явления вытеснения тока в демпферных контурах и обмотке возбуждения. В этой связи при расчетах пусковых характеристик синхронных двигателей параметры цепей ротора необходимо рассматривать как сложные функции скольжения.

Предлагается аналитический метод учета эффекта вытеснения тока при определении параметров ротора. Этот метод может быть положен в основу при разработке алгоритма и программы расчета параметров ротора при определении пусковых асинхронных характеристик.

Известно, что при практических расчетах изменение сопротивлений демпферных контуров учитывается с помощью коэффициентов увеличения $k_{\gamma D}$ активного (коэффициент Фильда) и уменьшения $k_{x D}$ индуктивного сопротивлений. Эти коэффициенты для случая одного проводника в пазу определяются из дифференциального уравнения электромагнитного поля второго порядка [1]. В решении этого уравнения величина h_{np} характеризует глубину проникновения тока в проводник высотой h и толщиной b при поверхностном эффекте. Эта величина определяется следующим выражением:

$$h_{np} = \sqrt{\frac{b_n}{b} \cdot \frac{2\rho}{\omega \cdot \mu}}, \quad (1)$$

где ρ – удельное сопротивление материала проводника; ω – частота тока, протекающего в проводнике; μ – коэффициент магнитной проницаемости; b_n – ширина паза.

Отношение высоты проводника в пазу к глубине проникновения есть приведенная высота проводника [2], которая равна

$$\xi = \frac{h}{h_{np}}.$$

Для круглых стержней, что характерно для демпферных обмоток синхронных двигателей, величина h согласно [1] определяется через эквивалентную высоту проводника следующей формулой:

$$h_s = 0,885 \cdot d_{CT}, \quad (2)$$

где d_{CT} – диаметр стержня в пазу.

Подставив в (1) $\omega = s \cdot \omega_0 = 2\pi \cdot s \cdot f_0 = 2\pi \cdot s \cdot 50$, $\mu = \mu_0 = 4\pi \cdot 10^{-7}$ Гн/м, а также приняв $b = b_n$, получим выражение приведенной высоты проводника для круглого стержня в виде

$$\xi = \frac{2\pi \cdot 10^{-3} \cdot 0,885 \cdot d_{CT}}{100} \sqrt{\frac{50 \cdot s}{10 \cdot \rho}}. \quad (3)$$

Связь между приведенной высотой проводника в пазу и коэффициентами K_{rD} и K_{xD} выражается по известным формулам [2]:

$$\left. \begin{aligned} k_{rD} &= \xi \cdot \frac{\operatorname{sh} 2\xi + \sin 2\xi}{\operatorname{ch} 2\xi - \cos 2\xi}, \\ k_{xD} &= \frac{3}{2\xi} \cdot \frac{\operatorname{sh} 2\xi - \sin 2\xi}{\operatorname{ch} 2\xi - \cos 2\xi}. \end{aligned} \right\} \quad (4)$$

Эффект вытеснения тока в основном проявляется в проводнике, утопленном в ферромагнитную среду. Для лобовых частей обмотки влияние вытеснения тока можно не учитывать [2]; т.е. полагать коэффициент Фильда равным 1. Поэтому выражение для активного сопротивления и индуктивного сопротивления рассеяния демпферных контуров в осях d и q можно представить в следующем виде:

$$\left. \begin{aligned} r_{rd \text{ эф}} &= r_{kd \text{ в}} + k_{rD} \cdot r_{kd \text{ п}}, \\ r_{rq \text{ эф}} &= r_{kq \text{ в}} + k_{rD} \cdot r_{kq \text{ п}}, \\ X_{rd \text{ эф}} &= X_{kd \text{ в}} + k_{xD} \cdot X_{kd \text{ п}}, \\ X_{rq \text{ эф}} &= X_{kq \text{ в}} + k_{xD} \cdot X_{kq \text{ п}}. \end{aligned} \right\} \quad (5)$$

где $r_{kd \text{ п}}, r_{kq \text{ п}}, X_{kd \text{ п}}, X_{kq \text{ п}}$ – сопротивления пазовой части демпферной обмотки при равномерном распределении тока по сечению стержня; $r_{kd \text{ в}}, r_{kq \text{ в}}, X_{kd \text{ в}}, X_{kq \text{ в}}$ – сопротивления части демпферной обмотки, находящейся в воздухе.

Обозначив

$$\frac{r_{kd \text{ п}}}{r_{kd \text{ в}}} = \frac{X_{kd \text{ п}}}{X_{kd \text{ в}}} = a,$$

$$\frac{r_{kq \text{ п}}}{r_{kq \text{ в}}} = \frac{X_{kq \text{ п}}}{X_{kq \text{ в}}} = b,$$

после преобразований получим:

$$\left. \begin{aligned} r_{kd \text{ эф}} &= r_{kd} \left(\frac{1}{1+a} + k_{rD} \cdot \frac{a}{1+a} \right), \\ r_{kq \text{ эф}} &= r_{kq} \left(\frac{1}{1+b} + k_{rD} \cdot \frac{b}{1+b} \right), \\ X_{kd \text{ эф}} &= X_{kd} \left(\frac{1}{1+a} + k_{xD} \cdot \frac{a}{1+a} \right), \\ X_{kq \text{ эф}} &= X_{kq} \left(\frac{1}{1+b} + k_{xD} \cdot \frac{b}{1+b} \right). \end{aligned} \right\} \quad (6)$$

где r_{kd} и r_{kq} – омическое сопротивление демпферных контуров (каталожные данные двигателя); X_{kd} и X_{kq} – индуктивные сопротивления рассеяния без учета вытеснения тока.

С учетом сказанного, декременты токов в демпферных контурах при различных скольжениях ротора можно найти по следующим выражениям:

$$\rho_{rd \text{ эф}} = \frac{r_{kd \text{ эф}}}{X_{rd \text{ эф}}}, \quad (7)$$

$$\rho_{rq \text{ эф}} = \frac{r_{kq \text{ эф}}}{X_{rq \text{ эф}}}, \quad (8)$$

где $X_{rd \text{ эф}} = X_{ad} + X_{kd \text{ эф}}$, $X_{rq \text{ эф}} = X_{aq} + X_{kq \text{ эф}}$ – полные индуктивные сопротивления демпферных контуров с учетом явления вытеснения.

Изменение активного сопротивления обмотки возбуждения из-за проявления эффекта вытеснения тока учитывается также с помощью коэффициента Фильда, рассматриваемого для обмотки возбуждения по формуле [3]

$$k_r = 1 + 0,248 \bar{\omega}_1^2 \left(\frac{2b_l}{\tau_{cp} - b_w} \right)^2 \cdot a_l^2 \cdot \left(\frac{f}{50} \right)^2, \quad (9)$$

где $\bar{\omega}_1$ – число витков обмотки возбуждения; b_l – ширина проводника обмотки; a_l – высота проводника обмотки; b_w – ширина сердечника полюса; τ_{cp} – расстояние между осями смежных полюсов; f – частота тока, протекающего по обмотке возбуждения в асинхронном режиме.

По изложенной методике учета вытеснения тока в стержнях демпферной обмотки и обмотки возбуждения можно получить величины ρ_{rd} , ρ_{rq} , ρ_r в функции скольжения и использовать их при расчетах статических асинхронных характеристик синхронного двигателя. Известно, что декременты ρ_{rd} , ρ_{rq} , ρ_r входят в уравнения переходных процессов синхронной машины, записанных в форме А.А. Горева, с помощью которых и рассчитываются статические асинхронные характеристики двигателя.

Порядок расчета ρ_{rd} , ρ_{rq} для каждого значения скольжения следующий:

- 1) по выражению (3) вычисляется ξ ;
- 2) по выражению (4) определяются k_{rD} , k_{xD} ;
- 3) задаваясь различными a и b , по выражению (6) определяются значения $r_{kd \text{ эф}}$, $r_{kq \text{ эф}}$, $X_{kd \text{ эф}}$, $X_{kq \text{ эф}}$;
- 4) по формулам (7), (8) рассчитываются декременты затухания с учетом вытеснения тока в стержнях демпферной обмотки.

Декремент затухания тока в обмотке возбуждения в функции скольжения вычисляется по формуле

$$\rho_r \text{ эф} = \rho_r \cdot K_r, \quad (10)$$

где $\rho_r \text{ эф}$ – декремент постоянного тока в обмотке возбуждения.

Выводы

В работе предложена методика расчета сопротивлений демпферных обмоток и обмотки возбуждения синхронного двигателя с учетом вытеснения тока при протекании по контурам ротора переменного тока.

Методика может быть использована при расчетах статических асинхронных характеристик синхронных двигателей, а также при расчетах их пуска и самозапуска.

Литература

1. **Данилевич Я.Б.** Параметры электрических машин переменного тока. – М-Л.: Наука. – 1965.
2. **Сыромятников И.А.** Режимы работы асинхронных и синхронных двигателей. – М.: Энергоатомиздат. – 1984.
3. **Домбровский В.В.** Проектирование гидрогенераторов. Т.1. - М.: Энергия. – 1965.

УДК 621.313.322:82.088

Программа расчета статических асинхронных характеристик явнополюсных синхронных двигателей

*Овчинников В.В., канд. техн. наук, Рагозин А.А., д-р техн. наук,
Мисриханов М.Ш., д-р техн. наук, Чесноков И.П., канд. техн. наук*

Известно, что непрерывный рост мощности энергосистем обуславливает создание мощных узлов нагрузки. К одним из энергоемких токоприемников в настоящее время можно отнести потребителей различных систем водоснабжения: ирригационные системы, каналы для водоснабжения промышленных центров и т.п. Основными объектами таких систем являются насосные станции (НС), единичные мощности агрегатов которых могут достигать 10000 кВт и более. В качестве привода насосных агрегатов таких мощностей, как правило, используют синхронные двигатели, которые практически могут быть изготовлены любой мощности и имеют ряд достоинств перед асинхронными.

Электроснабжение насосных станций осуществляется от мощных источников питания. Наиболее характерной является схема питания, когда НС получает электрическую энергию от главной понизительной подстанции, имеющей связь с энергосистемой по ВЛ 110 – 220 кВ. Проектирование и эксплуатация таких узлов с синхронной нагрузкой невозможны без проведения расчетов электромеханических переходных процессов, к которым относятся процессы асинхронного пуска, а также самозапуска, электрического торможения синхронного двигателя при аварийном останове насосного агрегата.

Наиболее эффективным методом исследования перечисленных переходных процессов, как показывает практика, можно назвать метод математического моделирования, а применение такого метода с использованием персональных ЭВМ (ПЭВМ) позволяет поставить решение задачи на качественно новую ступень.

Процессы асинхронного пуска, самозапуска синхронного двигателя в существенной мере определяются статической асинхронной характеристикой двигателя при квазистационарном асинхронном движении. В этой связи расчеты статических асинхронных характеристик синхронного двигателя во всем диапазоне изменения скольжения являются важной задачей.

Современные быстродействующие ПЭВМ позволяют выполнить расчеты по уточненным уравнениям переходных процессов в синхронной машине с учетом ее реальных параметров.

В данной работе приводится методика и предлагаются разработанные алгоритм и программа расчетов статических асинхронных характеристик синхронного двигателя. При различной степени детализации уравнений переходных процессов программа позволяет рассчитать асинхронные характеристики при различных параметрах демпферных контуров и внешней сети; оценить влияние на средний асинхронный момент двигателя различных факторов – ЭДС трансформации и ЭДС скольжения в статорных уравнениях, активных сопротивлений в чане статора, конденсаторов, включенных на зажимы двигателя, параметров цепи обмотки возбуждения и т.д.

Для обеспечения строгой и научно обоснованной постановки задачи при разработке программы использованы уравнения переходных процессов в синхронной машине, записанные в форме А.А. Горева [1], на основе которых проведено описание всех элементов системы с двигательной нагрузкой.

Программа разработана для двух вариантов схем электропередачи. В варианте рис. 1,а эквивалентный блок "синхронный двигатель–трансформатор" соединен линией электропередачи с мощной энергосистемой; в схеме рис. 1,б предусматривается дополнительное подключение параллельно двигателю конденсаторов (поперечная емкостная компенсация), служащих для улучшения процессов асинхронного пуска и самозапуска в случае больших внешних сопротивлений линии электропередачи.

При математическом описании синхронного двигателя помимо общепринятой идеализации также не учитываются насыщение магнитной цепи, а многоконтурная демпферная система представляется дискретными контурами в продольной d и поперечной q осях. Последнее согласно [2] является допустимым при исследовании асинхронных режимов явнополюсных синхронных машин с шихтованными полюсами.

С учетом сказанного уравнение переходных процессов отдельных элементов электрической системы рис. 1 можно записать в следующем виде [1]. Двигатель до шин с напряжением U_1 :

$$\omega_0(1+s)\psi_d - p\psi_q - \omega_0\rho_q x_q I_q = \omega_0 U_{1q}, \quad (1)$$

$$\omega_0(1+s)\psi_q + p\psi_d + \omega_0\rho_d x_d I_d = -\omega_0 U_{1d}, \quad (2)$$

$$p\psi_r + \omega_0\rho_r E_q = \omega_0\rho_r E_r, \quad (3)$$

$$p\psi_{rd} + \omega_0\rho_{rd} E_{rd} = 0, \quad (4)$$

$$p\psi_{rq} + \omega_0\rho_{rq} E_{rq} = 0, \quad (5)$$

$$T_J p s = M_H - \psi_d I_q + \psi_q I_d, \quad (6)$$

$$p\delta = \omega_0 s. \quad (7)$$

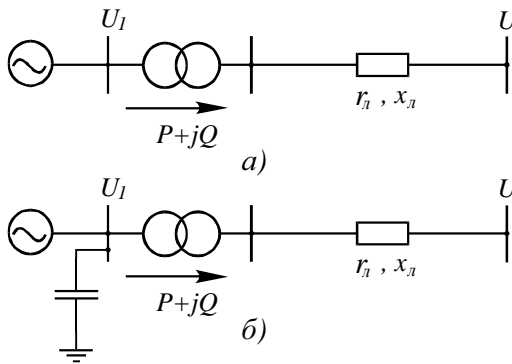


Рис. 1. Схемы электропередачи для расчетов асинхронных характеристик двигателя: а – схема без продольной емкостной компенсации; б – схема с продольной емкостной компенсацией

Внешняя сеть до шин мощной энергосистемы с напряжением U :

$$x_{вн}(\rho I_d + \rho_{вн}\omega_0 I_d) + \omega_0(1+s)x_{вн}I_q = \omega_0 U_{1d} + \omega_0 U \sin \delta; \quad (8)$$

$$x_{вн}(\rho I_q + \rho_{вн}\omega_0 I_q) + \omega_0(1+s)x_{вн}I_d = \omega_0 U_{1q} + \omega_0 U \cos \delta, \quad (9)$$

где $\psi_d, \psi_q, \psi_r, \psi_{rd}, \psi_{rq}$ – потокоцепления обмоток статора, ротора, продольного и поперечного демпферных контуров, определяемые выражениями вида:

$$\psi_d = x_d I_d + E_q + E_{rd}; \quad (10)$$

$$\psi_q = x_q I_q + E_{rq}; \quad (11)$$

$$\psi_r = (\mu_d x_d I_d + E_q + g_1 E_{rd}); \quad (12)$$

$$\psi_{rd} = (\mu'_d x_d I_d + g_2 E_q + E_{rd}); \quad (13)$$

$$\psi_{rq} = (\mu_q x_q I_q + E_{rq}). \quad (14)$$

Здесь E_{rd}, E_{rq} – ЭДС, индуцируемые в фазах статора токами обмотки ротора продольного и поперечного демпферных контуров соответственно; μ_d, μ_q, μ'_d – коэффициенты магнитной связи отдельных контуров двигателя; $\rho_d, \rho_q, \rho_r, \rho_{rd}, \rho_{rq}, \rho_{вн}$ – декременты токов в статорных и роторных контурах двигателя, внешней сети, зависящие в общем случае от частоты токов; p – символ дифференцирования; s – скольжение.

Для схемы рис. 1, а продольная $I_{d\ вн}$ и поперечная $I_{q\ вн}$ составляющие токов внешней сети равны соответствующим составляющим $I_{d\ вн}$ и $I_{q\ вв}$ тока двигателя.

В схеме рис. 1, б систему уравнений (1) – (7) необходимо дополнить уравнениями переходных процессов в конденсаторах:

$$\frac{I_{dc}}{C} - pU_{1d} = U_{1q}(1+s)\omega_0, \quad (15)$$

$$-\frac{I_{qc}}{C} + pU_{1q} = U_{1d}(1+s)\omega_0, \quad (16)$$

и уравнениями баланса токов:

$$I_{d\ вв} = I_{d\ c} + I_{d\ вн}, \quad (17)$$

$$I_{q\ вв} = I_{q\ c} + I_{q\ вн}, \quad (18)$$

где C – емкость конденсатора; $I_{d\ c}, I_{q\ c}$ – составляющие тока в конденсаторе.

Для расчета асинхронных характеристик двигателя целесообразно уравнения переходных процессов представить в комплексных амплитудах [1]. Предполагая движение ротора с постоянным скольжением $s = \text{const}$ и принимая $E_r = 0$ (при асинхронном пуске обмотка возбуждения замкнута накоротко либо на гасительное сопротивление), уравнения (1) – (18) запишем в комплексных амплитудах. Уравнение (1), записанное в комплексных амплитудах, имеет вид:

$$-js\dot{\psi}_q + (1+s)\dot{\psi}_d - \rho_q x_q \dot{I}_q - \dot{U}_{1q} = 0. \quad (19)$$

Аналогично запишутся остальные уравнения (2) – (18).

Основными характеристиками двигателя при его асинхронном пуске, определяющими как пуск двигателя, так и возможность его осуществления, являются асинхронный момент, активная и реактивная мощности, напряжение и ток двигателя.

Электромагнитный момент может быть рассчитан по формуле

$$M_e = \operatorname{Re} \left(\frac{\dot{\psi}_d \cdot I_q^*}{2} \right) - \operatorname{Re} \left(\frac{\dot{\psi}_q \cdot I_d^*}{2} \right). \quad (20)$$

Активная и реактивная мощности, потребляемые двигателем из сети, определяются выражениями:

$$P_e = \operatorname{Re} \left(\frac{\dot{U}_{1q} \cdot I_q^*}{2} \right) - \operatorname{Re} \left(\frac{\dot{U}_{1d} \cdot I_d^*}{2} \right), \quad (21)$$

$$Q_e = \operatorname{Im} \left(\frac{\dot{U}_{1q} \cdot I_q^*}{2} \right) - \operatorname{Im} \left(\frac{-j\dot{U}_{1d} \cdot I_d^*}{2} \right). \quad (22)$$

Напряжения и токи рассчитываются по следующим соотношениям:

$$U_1 = \sqrt{U_{1d}^2 + U_{1q}^2}, \quad (23)$$

$$I = \sqrt{I_d^2 + I_q^2}. \quad (24)$$

Решая совместно с уравнениями вида (19) уравнения (20) – (24), можно определить статические асинхронные характеристики $M_e(s), P_e(s), Q_e(s), U_1(s), I(s)$.

Используя вышеперечисленные уравнения (1) – (24), для каждой из схем рис. 1,а, б были разработаны алгоритм и программа, позволяющие быстро производить расчеты основных характеристик двигателя при его остановившемся асинхронном движении. Алгоритм и программа, как уже отмечалось выше, составлены с учетом различной степени детализации уравнений процессов в статорных и роторных контурах, что дает возможность оценить влияние различных факторов на асинхронные характеристики двигателя. Ниже приводится описание алгоритма и дается краткая характеристика разработанной программы для каждой из схем.

Прежде всего, необходимо отметить, что рассматриваемые системы уравнений, соответствующие рис. 1,а и рис. 1,б, содержат мнимые коэффициенты при некоторых неизвестных и свободных членах. Для решения таких уравнений на ПЭВМ применена процедура исключения мнимых коэффициентов. Все переменные величины, коэффициенты при них и свободные члены представляются в виде комплексов, записанных в алгебраической форме. Тогда каждое уравнение системы распадается на два уравнения с вещественными коэффициентами. Так, например, уравнение (1) и соответствующее ему уравнение (19) можно представить в виде

$$(1+s+j0)(\psi'_d + j\psi''_d) - (0-js)(\psi'_q + j\psi''_q) - (\rho_q X_q - j0)(I'_q + jI''_q) - (U'_{1q} + jU''_{1q}) = 0. \quad (25)$$

После изложенной выше процедуры имеем два уравнения:

$$(1+s)\psi'_d + s\psi''_d - \rho_q X_q I'_q = U'_{1q}; \quad (26)$$

$$(1+s)\psi''_d - s\psi'_d - \rho_q X_q I''_q = U''_{1q}. \quad (27)$$

Аналогично запишутся и уравнения (2) – (18).

Полученные таким образом системы линейных алгебраических уравнений, соответствующие схемам рис. 1,а и рис. 1,б, можно представить в следующем матричном виде:

$$\|A_1\| \cdot \|X_1\| = \|B_1\|; \quad (28)$$

$$\|A_2\| \cdot \|X_2\| = \|B_2\|, \quad (29)$$

где $\|A_1\|, \|A_2\|$ – матрицы, составленные из коэффициентов, зависящих от параметров системы; $\|B_1\|, \|B_2\|$ – векторы-столбцы правых частей преобразованных систем; $\|X_1\|, \|X_2\|$ – векторы-столбцы неизвестных переменных.

Решение систем алгебраических уравнений на ПЭВМ осуществляется методом Гаусса [3]. Для более рационального использования памяти машины и машинного времени, необходимого для решения этих систем уравнений, используется процедура исключения нулевых элементов в плохо заполненных матрицах $\|A_1\|, \|A_2\|$. Для этой цели с помощью двух одномерных массивов F и T составляется поле индексов ненулевых

элементов матриц $\|A_1\|, \|A_2\|$ и формируется массив $A1$ этих элементов. Исходная информация к программе содержит: $A1[1:m1]$ – одномерный массив ненулевых элементов матриц A_1 или A_2 ; $F[1:m1], T[1:m1]$ – два одномерных массива для поля индексов; $m1$ – число ненулевых элементов матриц A_1 или A_2 .

После отыскания всех переменных систем линейных уравнений нетрудно рассчитать основные характеристики двигателя при его асинхронном движении. Выраженные через основные составляющие потокосцепления, тока и напряжения, эти характеристики имеют следующий вид:

- средний асинхронный момент:

$$M_{ac.ср} = \frac{1}{2}(\psi'_d I'_q + \psi''_d I''_q - \psi'_q I'_d - \psi''_q I''_d); \quad (30)$$

- пульсирующая составляющая электромагнитного момента двойной частоты скольжения:

$$\begin{aligned} M_{ac \sim} &= \frac{1}{2}(\psi'_d I'_q - \psi''_d I''_q - \psi'_q I'_d + \psi''_q I''_d) \cos 2\omega_0 st - \\ &- \frac{1}{2}(\psi'_d I''_q + \psi''_d I'_q - \psi'_q I''_d - \psi''_q I'_d) \sin 2\omega_0 st; \end{aligned} \quad (31)$$

- ток статорной цепи:

$$I = \sqrt{\frac{1}{2}[(I'_d)^2 + (I''_d)^2 + (I'_q)^2 + (I''_q)^2]}; \quad (32)$$

- напряжение двигателя:

$$U_1 = \sqrt{\frac{1}{2}[(U'_{1d})^2 + (U''_{1d})^2 + (U'_{1q})^2 + (U''_{1q})^2]}; \quad (33)$$

- средние активная и реактивная мощности, потребляемые двигателем:

$$P_{ac.ср} = \frac{1}{2}(U'_{1q} I'_q + U''_{1q} I''_q + U'_{1d} I'_d + U''_{1d} I''_d), \quad (34)$$

$$Q_{ac.cр} = \frac{1}{2} (U'_{1d} I'_d + U'_{1q} I'_q - U''_{1d} I''_d - U''_{1q} I''_q). \quad (35)$$

Выводы

1. В работе предлагаются алгоритм и программа расчета применительно к ПЭВМ статических асинхронных характеристик явнополюсного синхронного двигателя с учетом ЭДС трансформации и ЭДС скольжения активных сопротивлений статорной цепи.

2. Программа позволяет достаточно быстро и с высокой точностью получить искомые характеристики во всем диапазоне изменения скольжения двигателя при широком варьировании параметров роторных и статорных цепей и произвести оптимизацию параметров ротора с точки зрения его асинхронного пуска.

Литература

1. **Горев А.А.** Переходные процессы синхронной машины. — М.: Госэнергоиздат, 1950.
2. **Данилевич Я.Б., Кулик Ю.А.** Теория и расчет демпферных обмоток синхронных машин. — М.-Л.: Изд. АН СССР, 1962.
3. **Бахвалов Н.С.** Численные методы. — М.: Наука, 1975.

УДК 621.311.925:681.3

О подходах к имитационному моделированию электромагнитных переходных процессов в межсистемных электрических сетях

*Шуин В.А., д-р техн. наук, Мисриханов М.Ш., д-р техн. наук,
Седунов В.Н., инж., Мурзин А.Ю., Фролова О.В., кандидаты техн. наук*

Опыт разработки, проектирования и эксплуатации устройств релейной защиты (УРЗ) электроэнергетических систем (ЭЭС) показывает, что на функционирование большинства УРЗ, предназначенных для защиты линий электропередачи сверхвысокого напряжения (СВН) 330÷1150 кВ, а также для защиты шин, мощных автотрансформаторов межсистемных электрических сетей существенное влияние могут оказать электромагнитные переходные процессы, возникающие при повреждениях, аномальных и аварийных режимах или при коммутационных переключениях в электрической сети [1, 2]. Необходимость в исследовании электромагнитных переходных процессов в ЭЭС возникает и при решении ряда других задач.

Основным методом анализа электромагнитных переходных процессов в ЭЭС в настоящее время является математическое моделирование с использованием ЭВМ. Необходимость в применении методов машинного моделирования обусловлена следующими обстоятельствами:

- сложностью переходных процессов, протекающих в межсистемных электрических сетях СВН;
- сложностью переходных процессов, протекающих в межсистемных электрических сетях СВН;
- большим числом факторов, влияющих на контролируемые устройства защиты процессы;
- разнообразием возможных режимов работы защищаемого электроэнергетического объекта (ЭЭО);
- сложностью (а иногда и невозможностью) организации и проведения натурных экспериментов в действующих электрических сетях в целях получения данных, необходимых при разработке и проектировании сложных ЭЭО и устройств автоматического управления ими;
- ограниченными возможностями физического моделирования и др.

В связи с этим исследования и разработки по развитию и совершенствованию методов и средств моделирования на ЭВМ электромагнитных переходных процессов в электрических сетях СВН являются актуальными.

Основной целью математического моделирования переходных процессов в ЭЭС является, как правило, решение одной из следующих задач [1 – 6]:

- анализ атмосферных и коммутационных перенапряжений;
- анализ переходных токов и напряжений и их составляющих при коротких замыканиях (КЗ) и других видах повреждений;
- анализ восстанавливающихся напряжений на выключателях после отключения токов КЗ и при других режимах;
- анализ функционирования устройств автоматического управления в переходных режимах ЭЭС.

Электроэнергетические объекты относятся к классу сложных динамических систем, математическое описание которых представляет собой совокупность, в общем случае нелинейных, алгебро-дифференциальных, а также логических уравнений. Прямое использование подобного способа описания динамических режимов функционирования ЭЭО при построении имитационных моделей исследуемых систем является малоприменимым из-за большой размерности и сложности формирования аналитических моделей, особенно для пользователей, не обладающих соответствующей подготовкой в области математики, теории электрических цепей и теории электромагнитных переходных процессов в ЭЭС.

В настоящее время при построении проблемно- и объектно-ориентированных систем моделирования для указанных целей наиболее приемлемой для различной категории пользователей считается концепция структурного моделирования, реализующая блочный принцип формирования имитационных моделей исследуемых объектов и систем из готовых блоков – структурных (схемных) моделей базовых компонентов [7 – 9]. Применение

вышеназванной концепции позволяет организовать процесс моделирования для пользователя по следующему алгоритму:

- автоматическая трансляция исследуемой модели, описанной на языке модульных структур в математическую, а затем вычислительную модель в соответствии с заданным алгоритмом;
- постановка вычислительных экспериментов на полученной модели с минимальным участием пользователя
- обработка, анализ и документирование результатов.

Реализация указанной концепции обеспечивает возможность наиболее оптимальной организации взаимодействия между пользователем и ЭВМ на основе привычных для специалистов в области электроэнергетики понятий и образов, таких как эквивалентированная система, генератор, линия электропередачи, трансформатор, выключатель и т.п., а не абстрактных узлов и ветвей расчетной электрической схемы.

При исследовании нестационарных режимов функционирования сложных электронных и электрических цепей в настоящее время широкое применение нашли численные методы решения [7 – 11]. При этом для описания математических моделей технических объектов в основном применяются два способа. Первый способ связан с представлением общей модели электрической цепи в виде системы, в общем случае нелинейной, дифференциальных уравнений (СДУ) первого порядка в нормальной форме Коши. Второй способ связан с аппроксимацией дифференциальных компонентных уравнений накопительных элементов и элементов с распределенными параметрами разностными уравнениями (с использованием неявных формул численного интегрирования) и представлением общей модели в форме систем алгебраизованных уравнений. При втором способе получаемые математические модели элементов характеризуются дискретностью состояния во временной области [7 – 8, 10 – 11].

Прямое использование указанных способов для представления математической модели ЭЭС в сочетании с известными методами формирования уравнений состояния электрических цепей, состоящих из простейших компонентов (индуктивность, емкость, активное сопротивление, независимые источники тока и напряжения), а также элементов с распределенными параметрами, имеет ограничения, обусловленные следующими причинами:

- относительной сложностью совместных преобразований компонентных уравнений отдельных ветвей и матрично-топологических уравнений электрической схемы, отражающих соединения ветвей;
- сложностью алгоритмов формирования общей имитационной модели электрической цепи, обусловленной зависимостью переменных состояния различных компонентов (из-за наличия особых контуров и сечений);
- возможностью изменения структуры и параметров топологических матриц электрической сети на этапе вычислительного эксперимента (например, вследствие изменения начальных условий, параметров компонентных уравнений элементов, что возможно при пофазных коммутациях выключателей или при развитии повреждений и т.п.).

Для устранения указанных ограничений и трудностей предложены и исследованы два подхода к решению задачи формализации формирования общей математической модели ЭЭС для построения программы имитационного моделирования электромагнитных переходных процессов в межсистемных электрических сетях. Разработанные подходы базируются на следующих основных принципах и допущениях:

а) расчет электромагнитных переходных процессов осуществляется в фазных координатах в целях упрощения алгоритма формирования общей математической модели исследуемого ЭЭС при сложных повреждениях и коммутациях;

б) модели типовых элементов-блоков (линий, генераторов, трансформаторов и др.) строятся на основе базисных трехфазных компонентов с сосредоточенными параметрами: последовательного и параллельного активного сопротивления, последовательного и параллельного активно-индуктивного сопротивления, последовательного и параллельного активно-емкостного сопротивления, последовательной и параллельной емкости, идеальных трансформаторов с различными схемами соединения обмоток, идеальных источников напряжения, а также нелинейных зависимостей типа $L = f(i)$, $C = f(u)$ и др. (рис. 1); модели элементов с распределенными параметрами могут быть специально разработаны или получены на базе трехфазных цепочечных схем из указанных выше базисных компонентов;

в) принимается, что параметры базисных компонентов и типовых элементов симметричны по фазам (возможно также применение элементов, не обладающих симметрией по фазам);

г) структура анализируемого ЭЭС в соответствии с изложенной выше концепцией задается в форме однолинейной электрической схемы, составленной из типовых трехфазных и в некоторых случаях однофазных элементов и блоков (рис. 2);

д) математическая модель исследуемого ЭЭС в общем случае может содержать величины неэлектрического характера (например, в случае учета угла сдвига между векторами ЭДС генераторов, эквивалентированных систем, электродвигателей и др.).

Первый подход основывается на использовании разработанного метода непрерывно-дискретного моделирования переходных процессов в ЭЭС. Идея метода заключается в формировании математической модели электрической сети из типовых трехфазных или однофазных элементов-блоков в виде системы непрерывно-дискретных уравнений состояния (СДУ первого порядка в нормальной форме Коши).

В рассматриваемом методе под непрерывно-дискретной (непрерывной по времени и непрерывно-дискретной по значениям электрических величин) моделью типового блока ЭЭС (линии, генератора, трансформатора и др.) понимается система дифференциальных уравнений состояния, параметры правых частей которых дискретно зависят от состояния контактов коммутационных элементов (выключателей, автоматов, разъединителей и т.п.), включенных в цепи данного блока.

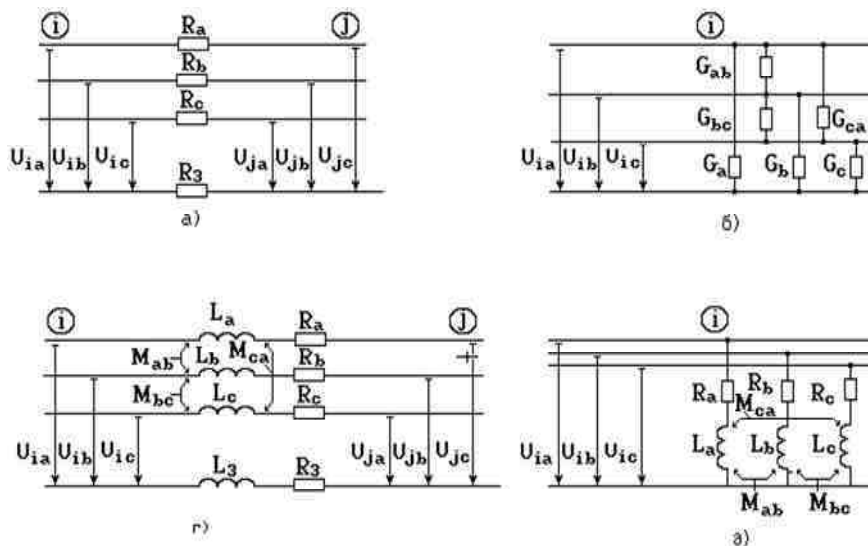


Рис. 1. Схемы замещения элементарных трехфазных компонентов, используемые для построения моделей базисных блоков системы моделирования

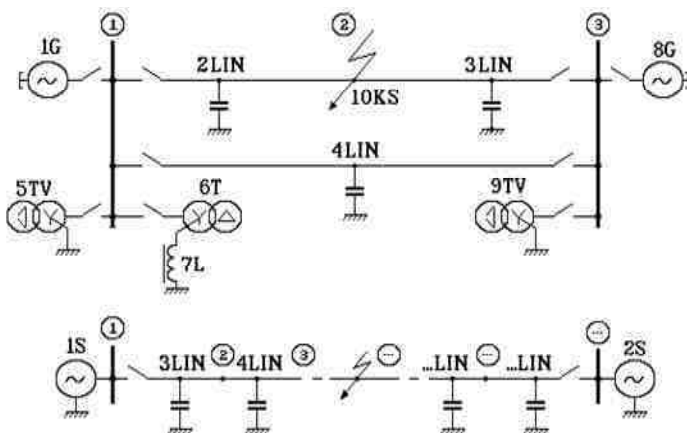


Рис. 2. Пример представления электрической структуры ЭЭО в виде однолинейной электрической схемы, состоящей из базисных блоков

В этом случае модель типового блока можно представить как трехфазный LR-многополюсник (рис. 3), в общем случае нелинейный, или как соединение нескольких LR-многополюсников, входы и выходы которых (непосредственно или через трехфазные коммутационные элементы) подключены

к источникам напряжения, входам или выходам трехфазных GC-многополюсников или образуют нейтраль.

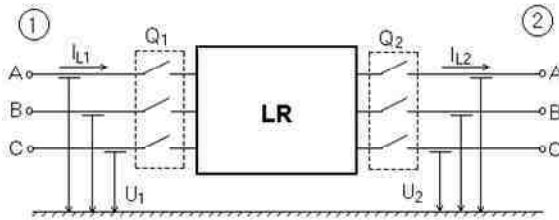


Рис. 3. Трехфазный LR-многополюсник

Соответственно математическую модель такого блока в общем случае можно представить как совокупность контурных уравнений состояния для напряжений LR-многополюсника и узловых уравнений состояния для токов GC-многополюсников:

$$\frac{d}{dt}[I_L] = [L_Q]^{-1} \{ [Q_E][E] - [Q_U][U_C] - [R_Q][I_L] \}; \quad (1)$$

$$\frac{d}{dt}[U_C] = [C]^{-1} \{ [H][I_L] - [G][U_C] \}, \quad (2)$$

где $[L_Q]$, $[R_Q]$ – квадратные матрицы индуктивностей и активных сопротивлений LR-многополюсника (индекс "Q" указывает, что параметры матриц должны определяться с учетом состояния коммутационных элементов, например выключателей Q_1 и Q_2 в цепи элемента); $[I_L] = [i_1, i_2, \dots, i_n]^T$ – вектор тока в индуктивностях LR-многополюсников; $[U] = [U_1, U_2, \dots, U_n]^T$ – вектор входных напряжений (включая напряжение U_C на емкостях GC-многополюсников, подключенных к входам и выходам LR-многополюсников); $[E] = [e_1, e_2, \dots, e_n]^T$ – вектор ЭДС независимых источников напряжения; $[Q_E]$, $[Q_U]$ – матрицы, учитывающие состояния коммутационных элементов, а также режим заземления нейтралей источников питания и нагрузок; $[C]$, $[G]$ – квадратные матрицы емкостей и активных сопротивлений GC-многополюсников; $[H]$ – безразмерная матрица, элементы которой (1 или 0) являются коэффициентами передачи токов между входами LR-многополюсника и GC-многополюсника.

Совокупность уравнений (1) и (2) для всех LR- и GC-многополюсников анализируемой электрической цепи, а также нелинейные зависимости $L = f(i)$, $R = f(i)$ и т.п. для нелинейных компонентов образуют общую модель. В математическую модель исследуемого ЭЭО в качестве переменных состояния в общем случае могут быть включены и величины неэлектрического характера (например, угол сдвига между ЭДС генераторных элементов и др.).

Недостатком рассмотренного подхода является сложность учета пофазных коммутаций в цепи питающего элемента с использованием идеальных ключей непрерывно-дискретной модели последнего. Однако указанные коммутации достаточно просто могут имитироваться изменением активного сопротивления R и индуктивности L коммутируемых фаз питающего элемента, при этом для исключения излишней "жесткости" СДУ отношение L/R не должно принимать слишком большие и слишком маленькие значения.

Кроме указанных выше основных принципов и допущений рассмотренный метод формирования уравнений состояния трехфазных электрических цепей на основании (1) и (2) имеет следующие особенности применения:

а) состояния (включено, отключено) коммутационных элементов в цепи отходящих присоединений учитываются путем объединения дискретной модели трехфазного или однофазного идеального ключа и аналоговой модели соответствующего отходящего элемента в общую непрерывно-дискретную модель;

б) сложная электрическая сеть разделяется на макроблоки, каждый из которых включает один питающий элемент (генератор, систему, линию и др.) и произвольное число отходящих элементов (включая генерирующие элементы);

в) формирование уравнений вида (1) осуществляется для каждого макроблока в отдельности, уравнения вида (2) могут быть общими для нескольких макроблоков.

Синтез непрерывно-дискретных моделей типовых блоков ЭЭС осуществляется на основе следующих основных принципов:

- порядок и структура СДУ, описывающей электрический режим блока, остаются неизменными при любых состояниях (включено, отключено) коммутационных элементов, включенных в цепи данного блока;

- исключение из СДУ какой-либо переменной состояния имитируется обращением в нуль правой части дифференциального уравнения для данной переменной состояния и всех коэффициентов при ней в уравнениях для других переменных состояния;

- при любых состояниях коммутационных элементов должно соблюдаться условие обращаемости матрицы $[L_0]$ в уравнении (1).

Принципы построения непрерывно-дискретных моделей основных элементов ЭЭС и алгоритмы формирования непрерывно-дискретной модели исследуемого ЭЭС по уравнениям составляющих его макроблоков приведены в [13, 14].

Второй из указанных выше подходов базируется на методе дискретного моделирования электрических цепей [8, 12]. Суть подхода заключается в формировании математической модели электрической сети из типовых трехфазных или однофазных элементов или блоков с использованием модифицированного метода узловых потенциалов [11] в виде системы алгебраизованных уравнений, получаемых на основе неявных методов численного интегрирования.

К основным особенностям применения рассматриваемого подхода кроме указанных выше основных принципов относятся следующие:

а) сложную электрическую сеть допускается разделять на блоки или макроблоки, каждый из которых может состоять из произвольного числа различных элементов (генератор, эквивалентированная система, линия, выключатель и др.);

б) состояния (включено, отключено) коммутационных элементов учитываются непосредственно в их дискретных трехфазных или однофазных моделях (идеальных или с учетом реальных переходных сопротивлений контактов);

в) выбор неявных методов численного интегрирования определяется эффективностью, точностью и устойчивостью решения «жестких» задач, к числу которых относится анализ электромагнитных переходных процессов в ЭЭС;

г) получаемая в результате использования модифицированного метода узловых потенциалов система алгебраизованных уравнений может решаться при помощи разработанных в вычислительной математике алгоритмов и соответствующих им пакетов прикладных программ решения систем линейных алгебраических уравнений.

Синтез дискретных схемных моделей типовых блоков и элементов ЭЭС при использовании предложенного подхода осуществляется с помощью специально разработанной методики, базирующейся на следующих основных положениях:

- формировании исходной СДУ, описывающей переходные процессы в рассматриваемом элементе или блоке (при этом приведение СДУ к нормальной форме Коши не требуется);
- интегрировании СДУ на основе принятых неявных методов численного интегрирования;
- разрешении полученной алгебраизованной системы уравнений относительно входных и выходных токов для момента времени $t^{(n+1)}$ и приведении ее к форме

$$[I]^{(n+1)} = [J] + [G] \cdot [U]^{(n+1)}, \quad (3)$$

где $[I]$, $[J]$, $[U]$, $[G]$ – соответственно векторы токов, источников тока, напряжений и матрица проводимостей;

- получении схемного дискретного эквивалента (если это необходимо) моделируемого элемента по алгебраизованной системе уравнений с использованием метода синтеза схемы замещения по матрице проводимостей $[G]$. Принципы и алгоритмы построения моделей отдельных элементов ЭЭС и общей математической модели объекта исследованы в [15].

Рассмотренные выше подходы были использованы при построении систем моделирования для исследования электромагнитных переходных процессов в ЭЭС. Анализ опыта разработки и применения разработанных сис-

тем для ЭЭО напряжением 6 – 110 кВ, а также опыт работ по созданию современных моделирующих комплексов и программ, применяемых в близкой к электротехнике области, показал, что при создании системы имитационного моделирования, предназначенной для анализа электромагнитных переходных процессов в межсистемных электрических сетях, предпочтительнее использование второго подхода, базирующегося на дискретных методах моделирования. Это обусловлено следующими обстоятельствами:

- применение дискретных методов моделирования позволяет свести задачу расчета динамических процессов в электрических цепях к последовательности задач расчета по постоянному току чисто резистивных схем той же топологической структуры;
- при использовании дискретных моделей достигается значительное упрощение этапа формирования общей математической модели исследуемой электрической цепи
- этап приведения уравнений составляющих блоков к форме Коши становится ненужным, так как методы неявного интегрирования можно применять для решения уравнений, не разрешенных относительно вектора производных, что упрощает построение дискретных моделей типовых элементов и блоков;
- использование методов неявного интегрирования для алгебраизации компонентных уравнений накопительных элементов позволяет представить математическую модель исследуемой схемы в виде системы нелинейных алгебраических уравнений, решение которой можно свести к последовательности решений линеаризованной на каждом временном шаге системы алгебраических уравнений;
- при использовании неявных А-устойчивых (жестко устойчивых) методов интегрирования [10, 11] в алгоритм моделирования может быть достаточно просто "встроен" аппарат автоматического выбора оптимального шага интегрирования и порядка аппроксимирующего полинома, что позволяет оптимизировать с точки зрения вычислительных затрат процесс расчета и в общем случае повысить устойчивость вычислительного процесса.

Литература

1. **Федосеев А.М.** Релейная защита электроэнергетических систем. Релейная защита сетей. – М.: Энергоатомиздат, 1984.
2. **Лосев С.Б., Чернин А.Б.** Расчет электромагнитных переходных процессов для релейной защиты на линиях большой протяженности. – М.: Энергия, 1972.
3. **Шнелль Р.В., Воропаев П.В.** Автоматизированное проектирование электрических систем с распределенными параметрами. – Воронеж: Воронежск. гос. ун-т, 1987.
4. **Караев Р.И.** Переходные процессы в линиях большой протяженности. – М.: Энергия, 1978.
5. **Подгорный Э.В.** Расчеты переходных токов короткого замыкания с применением ЭВМ. – Новочеркасск: Новочеркасск. политехн. ин-т, 1984.
6. **Базуткин В.В., Дмоховская Л.Ф.** Расчеты переходных процессов и перенапряжений. – М.: Энергоатомиздат, 1983.
7. **Ильин В.Н.** Основы автоматизации схемотехнического проектирования. – М.: Энергия, 1979.
8. **Петренко А.И., Семенков О.И.** Основы построения систем автоматизированного проектирования. – Киев: Вища школа, 1984.

9. **Бородулин Ю.Б., Нуждин В.Н.** Имитационные системы в проектировании и исследовании электротехнических объектов и автоматизированных комплексов. – Иваново: Иван. гос. ун-т, 1986.
10. **Чау Л.О., Пен-Мин Лин.** Машинный анализ электронных схем: Пер. с англ. – М.: Энергия, 1980.
11. **Влах И., Сингхал К.** Машинные методы анализа и проектирования электронных схем: Пер. с англ. – М.: Радио и связь, 1988.
12. **Демирчян К.С., Бутырин П.А.** Моделирование и машинный расчет электрических цепей. – М.: Высш. шк., 1988. - 335 с.
13. **Шуин В.А., Фролова О.В.** Имитационное моделирование электромагнитных переходных процессов с использованием непрерывно-дискретных моделей. // Повышение эффективности работы ТЭС и энергосистем: Тр. ИГЭУ. Вып. 1. /Иван. гос. энерг. ун-т. – Иваново, 1997. С. 155 – 158.
14. **Фролова О.В.** Разработка комплекса программных средств моделирования электромагнитных переходных процессов в электроэнергетических системах для релейной защиты / Дисс. ... канд. техн. наук. – Иваново: Иван. гос. энерг. ун-т, 1998. – 213 с.
15. **Мурзин А.Ю.** Разработка системы имитационного моделирования электроэнергетических объектов и ее применение для совершенствования защит от замыканий на землю электрических сетей 6 – 10 кВ : Дисс. ... канд. техн. наук. – Иваново: Иван. гос. энерг. ун-т, 1998. – 238 с.

УДК 621.311.016

Феррорезонансные явления в распределительных устройствах 330 – 500 кВ с воздушными выключателями и электромагнитными трансформаторами напряжения

*Антонов Н.А., Макаров А.В., кандидаты техн. наук,
Седунов В.Н., Комин В.Г., инженеры*

Требования надежного электроснабжения потребителей определяют необходимость исследования режимов работы электрических систем, приводящих к повреждению электрооборудования и недоотпуску электроэнергии, в целях разработки мероприятий по их предотвращению и ликвидации. Одной из важнейших причин возникновения таких режимов являются феррорезонансные явления.

Феррорезонансные явления в распределительных устройствах 330 – 500 кВ возникают при отключении воздушными выключателями, содержащими емкостные делители напряжения, секций шин с электромагнитными трансформаторами напряжения типа НКФ [1, 2]. В дальнейшем изложении такие схемы будем называть феррорезонансными. При протекании феррорезонансных явлений возникают длительные перенапряжения на шинах распределительных устройств, опасные для разрядников и ограничителей перенапряжений, и токовые перегрузки обмоток электромагнитных трансформаторов напряжения, под действием которых повреждается изоляция и образуются витковые замыкания, что приводит к взрывам трансформаторов и пожарам в распределительных устройствах электрических станций и подстанций.

Возникновение и протекание феррорезонансных явлений определяются параметрами феррорезонансных схем. Для исследования протекания процессов в феррорезонансных схемах была решена задача анализа влияния параметров расчетных феррорезонансных схем на характер переходных процессов и величин перенапряжений и токовых перегрузок.

Авторами предложено анализировать феррорезонансные схемы на основании расчета переходных процессов участков сетей, описанных в форме систем нелинейных дифференциальных уравнений состояния электрических и магнитных цепей, используя для их решения методы численного интегрирования с применением аналитической аппроксимации нелинейных характеристик стали магнитопроводов трансформаторов.

Нелинейные характеристики намагничивания трансформаторов предложено моделировать в виде аналитической аппроксимации:

$$\Psi = \alpha \cdot \text{arctg}(\beta i) + \gamma i, \quad (1)$$

где α , β и γ – коэффициенты аппроксимации, определяемые на основании экспериментальных характеристик.

Предложенная аппроксимация обеспечивает достаточно точное приближение на всем участке кривой намагничивания. Кроме того, так как коэффициенты аппроксимации являются всегда положительными числами, отличными от нуля, то производная от данной функции при любом значении тока не равна нулю, что повышает численную устойчивость систем нелинейных дифференциальных уравнений, описывающих феррорезонансные явления.

Математическая модель для анализа рассматриваемых феррорезонансных явлений, разработанная авторами, рассмотрена в [3, 4]. Расчетная схема замещения для анализа феррорезонансных процессов приведена на рис. 1.

Уравнения, описывающие модель:

$$\frac{du_{C_B}}{dt} = \frac{\omega C_3 U_M \cos(\omega t + \varphi) + i_{mнэ}}{C_3 + C_B}, \quad (2)$$

$$\frac{di_{mнэ}}{dt} = \frac{U_M \sin(\omega t + \varphi) - u_{C_B} - i_{mнэ} R_{mнэ}}{L_{mнэ}}, \quad (3)$$

$$u_T = e - u_{C_B} = U_M \sin(\omega t + \varphi) - u_{C_B}, \quad (4)$$

$$i_T = \frac{i_{mнэ}}{n}, \quad (5)$$

$$R_{mнэ} = \frac{R_{mн}}{n}, \quad (6)$$

$$L_{\text{тнэ}} = \frac{1}{n} \left(\frac{\alpha\beta}{1 + \left(\frac{i_{\text{тнэ}}\beta}{n}\right)^2} + \gamma \right), \quad (7)$$

где n – количество трансформаторов напряжения; i_T , U_T – ток и напряжение на обмотке высшего напряжения одного трансформатора напряжения.

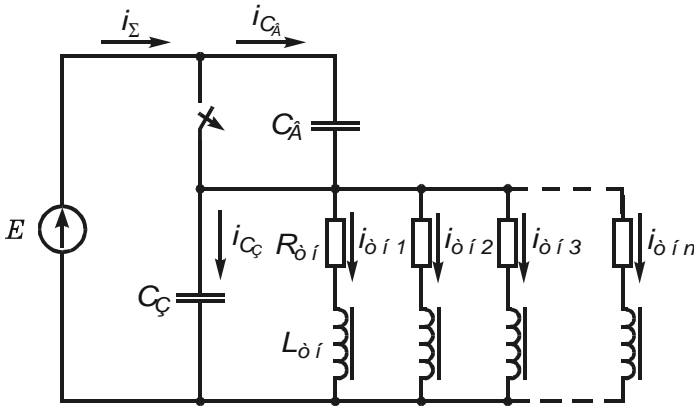


Рис.1. Расчетная однофазная схема замещения феррорезонансной схемы РУ 330 – 500 кВ: C_3 – суммарная емкость оборудования относительно земли; C_A – суммарная емкость делителей напряжения воздушных выключателей; R_{0i} и L_{0i} – активное сопротивление и нелинейная индуктивность намагничивания одного трансформатора напряжения

Разработанная модель, в отличие от существующих, позволяет исследовать протекание переходных процессов с учетом влияния насыщения стали магнитопроводов трансформаторов, параллельного соединения и параметров нескольких трансформаторов напряжения, фазы коммутации феррорезонансной схемы.

Оценено влияние параметров расчетной схемы замещения на возможность возникновения феррорезонансных явлений, приводящих к повреждению трансформаторов напряжения: величины и фазы рабочего напряжения; соотношения емкостей, активного сопротивления, количества трансформаторов напряжения.

По результатам вычислительных экспериментов построены области опасных параметров феррорезонансных схем с одним и двумя трансформаторами напряжения НКФ-330 и НКФ-500, позволяющие определять возмож-

ность повреждения трансформаторов напряжения по суммарной емкости оборудования схемы относительно земли и суммарной емкости делителей напряжения воздушных выключателей (рис. 2).

Установлено, что для приближенной оценки возникновения феррорезонансных явлений в схемах с несколькими трансформаторами напряжения следует пользоваться областями опасных параметров для одного трансформатора напряжения, но увеличенными в соответствии с количеством трансформаторов границами суммарной емкости оборудования относительно земли и суммарной емкости делителей выключателей.

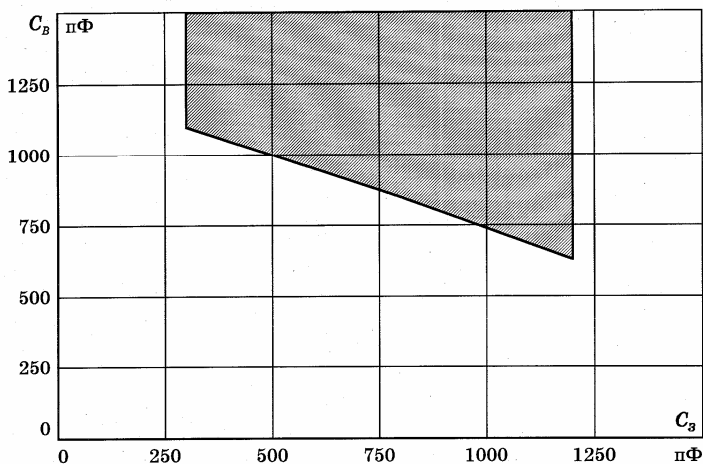


Рис.2. Область опасных параметров феррорезонансных схем с трансформатором напряжения НКФ-330

Количественно оценена величина дополнительной емкости системы шин относительно земли, подключение которой предотвращает возникновение феррорезонансных явлений и повреждение трансформаторов напряжения. Увеличение емкости системы шин относительно земли может быть осуществлено путем подключения к ним конденсаторов связи.

На основании разработанной математической модели феррорезонансных схем в распределительных устройствах 110 – 500 кВ с воздушными выключателями, содержащими емкостные делители напряжения, и электромагнитными трансформаторами напряжения создана автоматизированная система FeRes 1.0, которая позволяет производить расчет переходных и установившихся процессов и оценивать возможность повреждения трансформатора напряжения в феррорезонансных схемах фактических распределительных устройств электрических систем.

Автоматизированная система внедрена и используется для анализа феррорезонансных схем распределительных устройств 110 кВ и выше в электроэнергетических системах «Ивэнерго», «Нижеэнерго», «Костромаэнерго», «Тулаэнерго», «Владимирэнерго» и ряде других.

Литература

1. **Алексеев В.Г., Евдокимов С.А.** Условия феррорезонанса с трансформаторами напряжения в сети 220 кВ // Электрические станции, 1994, № 10. – С. 54 – 57.
2. **Антипов К.М., Максимов В.М.** Методические указания по предотвращению феррорезонанса в распределительных устройствах 110-500 кВ с электромагнитными трансформаторами напряжения и выключателями, содержащими емкостные делители напряжения; МУ 34-70-163-87. – М.: Союзтехэнерго, 1987. – 35 с.
3. **Макаров А.В., Антонов Н.А.** Методика анализа феррорезонансных явлений в распределительных устройствах 220-500 кВ // Научный семинар по теоретической электротехнике: Тез. докл. Всероссийской науч.-техн. конф./ Иван. гос. энерг. ун-т. – Иваново, 1995. – С. 13.
4. **Макаров А.В., Антонов Н.А., Комин В.Г.** Анализ потенциально-феррорезонансных схем РУ 110 – 500 кВ с воздушными выключателями и электромагнитными трансформаторами напряжения // Межвуз. сб. научн. тр. по электротехнике / Иван. гос. энерг. ун-т. – Иваново, 1998. – С.10 – 17.

УДК 621.311.01

Применение программного комплекса "Энергия" для анализа режимов работы межсистемных электрических сетей

Ильичев Н.Б., Кулешов А.И., Серов В.А., кандидаты техн. наук

Для качественного управления режимами работы межсистемных электрических сетей (МЭС) необходимо постоянно выполнять расчеты их режимов работы. Ввиду большой сложности такие расчеты выполняются на ЭВМ. При разработке модели для расчета и анализа режимов МЭС следует учитывать их специфику.

Во-первых, на режимы работы МЭС существенно влияют режимы крупных электрических станций и энергосистем. Поэтому при анализе режимов работы МЭС необходимо учитывать возможные дефициты и избытки мощности в отдельных районах и связанные с ними изменения частоты. В свою очередь, эти сети являются питающими для сетей низшего уровня, поэтому изменения режимов работы МЭС в значительной степени определяют режимы сетей нижнего уровня.

Во-вторых, основными элементами этих сетей являются протяженные воздушные линии (ВЛ) электропередачи сверхвысокого напряжения (СВН), которые обладают большими зарядными мощностями и реактивными сопротивлениями. Для таких линий необходимо отслеживать и регулировать пото-

ки как активных, так и реактивных мощностей. При малых нагрузках ВЛ СВН являются источниками реактивной мощности, передача которой в сети нижнего уровня, с одной стороны, вызывает дополнительные потери, с другой стороны, приводит к росту напряжений как на шинах присоединения ВЛ, так и вдоль самой ВЛ, что отражается на надежности работы изоляции. При увеличении нагрузки ВЛ сверх натуральной мощности она становится потребителем реактивной мощности, при этом напряжения вдоль ВЛ снижаются, что ухудшает условия параллельной работы энергосистем.

В третьих, МЭС оборудуются специальными устройствами для регулирования потоков реактивных мощностей: шунтирующими реакторами и различными компенсаторами. Кроме того, при значительных длинах ВЛ СВН для увеличения их пропускной способности устанавливаются устройства продольной компенсации, которые можно рассматривать как отрицательные реактивности, включенные последовательно в линию.

Поэтому математическая модель, используемая для расчета и анализа установившихся режимов (УР) работы МЭС, должна адекватно учитывать указанные выше особенности этих сетей.

Такая модель может быть построена на основе системы нелинейных уравнений узловых напряжений в форме балансов мощностей, записанных в полярной системе координат:

$$\Phi(\delta, U, f) = U_i^2 g_{ij} + \sum U_i U_j [g_{ij} \cos \delta_{ij} + b_{ij} \sin \delta_{ij}] - P_i(U, f) = 0, \quad i = 1-n; \quad (1)$$

$$\Psi(\delta, U, f) = U_i^2 b_{ij} - \sum U_i U_j [b_{ij} \cos \delta_{ij} - g_{ij} \sin \delta_{ij}] - Q_i(U, f) = 0, \quad i = 1-n-k, \quad (2)$$

где $\Phi(\delta, U, f)$, $\Psi(\delta, U, f)$ – функции небалансов активных и реактивных мощностей узлов по модулям U , фазовым углам δ напряжений узлов и частоте f ; g_{ij} , b_{ij} , g_{ij} , b_{ij} – активные и реактивные составляющие собственных и взаимных узловых проводимостей; $P_i(U, f)$, $Q_i(U, f)$ – активные и реактивные узловые мощности; n – число узлов в схеме; k – число узлов с заданным модулем напряжения.

В этих уравнениях частота переменного тока системы наряду с модулями и фазовыми углами напряжений узлов является искомым параметром режима.

Значения узловых мощностей нагрузок задаются статическими характеристиками по частоте и напряжению [1]:

$$P_H(\Gamma, f) = P_{H0} \cdot K_P(U) \cdot K_P(f); \quad (3)$$

$$Q_H(\Gamma, f) = Q_{H0} \cdot K_Q(U) \cdot K_Q(f), \quad (4)$$

где P_{H0} , Q_{H0} – активные и реактивные мощности нагрузок при номинальных параметрах режима ($U_{НОМ}$, $f_{НОМ}$); $K_P(U)$, $K_Q(U)$ – коэффициенты, учитывающие

статические характеристики по напряжению; $K_P(f)$, $K_Q(f)$ – коэффициенты изменения нагрузок, учитывающие статические характеристики по частоте.

Генерируемая мощность при изменении частоты определяется в соответствии со статизмами регуляторов скорости турбин σ_T по выражению

$$P_G(f_*) = P_{G0} \left[\left(1 + \frac{1}{\sigma_2} \right) - \frac{1}{\sigma_2} \cdot f_* \right], \quad (5)$$

где P_{G0} – генерируемая мощность при номинальной частоте; f_* – частота в относительных единицах.

При этом значение генерируемой мощности должно находиться в пределах $P_{G\text{MIN}} \leq P_G \leq P_{G\text{MAX}}$, что связано с ограничениями перемещения сервомотора регулятора скорости.

Наиболее эффективным методом для решения системы нелинейных уравнений (1) и (2) является метод Ньютона, который на каждой итерации требует решения системы линеаризованных уравнений. В блочно-матричном виде система линеаризованных уравнений запишется так:

$$J_{11} \cdot \Delta X + J_{12} \cdot \Delta f = R_1; \quad (6)$$

$$J_{21} \cdot \Delta X + J_{22} \cdot \Delta f = R_2, \quad (7)$$

где ΔX – вектор приращений фазовых углов и модулей напряжений в узлах электрической системы; Δf – приращения частоты; J_{11} – матрица Якоби, получаемая по уравнениям (1) и (2) при условии, что базисный узел (узел с фиксированным модулем напряжения, принятый за точку отсчета фазовых углов) совпадает с балансирующим по активной мощности; J_{12} – вектор, компонентами которого являются частные производные от функции небалансов узловых активных и реактивных мощностей по частоте (регулирующие моменты по частоте); J_{21} – вектор-строка, содержащая частные производные от функции небаланса активной мощности базисного узла по фазовым углам и модулям напряжения смежных с ним узлов; J_{22} – частная производная от небаланса активной мощности в базисном узле по частоте; R_1 – вектор-функция небалансов активных и реактивных мощностей во всех узлах, кроме базисного, компоненты которого определяются по уравнениям (1) и (2); R_2 – небаланс активной мощности в базисном узле.

Для принятых моделей нагрузочных (3), (4) и генераторных (5) узловых мощностей регулирующие моменты по частоте (J_{12} и J_{22}) определяются согласно [2] по выражениям:

$$\frac{\partial \Phi}{\partial f} = K_f \cdot P_{G0} + a_1 \cdot K_{H0} \cdot K_P(U);$$

$$\frac{\partial \Psi}{\partial f} = b_1 \cdot Q_{HO} \cdot K_Q(U),$$

где $K_f = \frac{1}{\sigma_f}$ при $P_{Г\text{ мин}} \leq P_G(f) \leq P_{Г\text{ макс}}$; $K_f = 0$ при $P_G(f) < P_{Г\text{ мин}}$ или $P_G(f) > P_{Г\text{ макс}}$.

При решении системы уравнений (6), (7) на каждой итерации метода Ньютона находятся приращения частоты системы

$$\Delta f = \frac{R_2 - J_{21} J_{11}^{-1} R_1}{J_{22} - J_{21} J_{11}^{-1} J_{12}} \quad (8)$$

и приращения фазовых углов и модулей напряжений

$$\Delta X = J_{11}^{-1} R_1 - J_{11}^{-1} J_{12} \Delta f. \quad (9)$$

Выражения (8) и (9) показывают, что для расчета параметров УР с учетом изменения частоты необходимо на каждой итерации метода Ньютона два раза решать систему линеаризованных уравнений с одной и той же матрицей коэффициентов J_{11} и различными правыми частями (R_1 и J_{12} соответственно). Для этого применяется разложение матрицы коэффициентов в произведение треугольных, выполняемое на основе прямого метода оптимально упорядоченного исключения Гаусса [3].

Сочетание метода Ньютона с прямым методом решения систем линейных уравнений позволяет получить надежный, быстрый и устойчивый алгоритм расчета УР межсистемных электрических сетей, учитывающий множество их особенностей.

Рассмотренная выше модель расчета УР реализована в алгоритме и программном комплексе «Энергия», разработанном на кафедре электрических систем ИГЭУ.

Большое значение при проведении расчетов различных режимов электрических систем имеют удобство подготовки и коррекции исходных данных и наглядность получаемых результатов. Поэтому в программном комплексе «Энергия» при разработке интерфейса использовано объектное моделирование с автоматическим формированием расчетной схемы электрической сети и графическое ее представление.

Схема любой электрической сети состоит из множества связанных между собой объектов: воздушных и кабельных линий электропередачи, трансформаторов, шунтирующих и токоограничивающих реакторов, батарей конденсаторов, генераторов и т.п. Но в целом схема сети содержит ограниченное число видов объектов. Для каждого вида объекта в программном

комплексе предусмотрена отдельная таблица описания характерных свойств (параметров) объекта, а также таблица каталожных данных в базе справочной информации. Например, для объекта "воздушная линия" основными свойствами являются: марка и сечение проводов, среднегеометрическое расстояние между фазами, число проводов в фазе и шаг расщепления, длина линии. В базе справочной информации в таблице проводов для различных марок приведены значения сечений и диаметров проводов, погонных активных сопротивлений и емкостных проводимостей, допустимых токов.

Ввод информации о схеме электрической сети производится в естественном для пользователя виде путем добавления новых объектов в графическом редакторе, а также задания им необходимых свойств в соответствующих таблицах. При этом автоматически создаются необходимые узлы и ветви расчетных схем замещения объектов. Параметры схемы замещения каждого объекта рассчитываются в программном комплексе на основе заданных свойств и справочной информации, которая хранится в отдельном файле базы данных. В процессе ввода постоянно отслеживается связь между объектами и соответствующими узлами и ветвями расчетной схемы. Это позволяет значительно упростить процесс подготовки исходной информации для расчетов режимов сложной электрической сети и исключить возможные ошибки при определении параметров схем замещения.

Вся введенная информация хранится в базе данных расчета и выдается на экран для просмотра и редактирования в различные окна как в табличном, так и в графическом виде. На рис. 1 приведен вариант экранной формы программы при выводе участка межсистемной электрической сети в окна со схемой и таблицами с исходными данными для одной из воздушных линий электропередачи.

При работе с графическим изображением возможен просмотр любого участка схемы с изменением масштаба изображения в широком диапазоне, а сам размер схемы увеличивается автоматически по мере ввода новых элементов.

Предусмотрены различные способы расцветки схемы: по связанности с источниками питания, по номинальным напряжениям, по принадлежности к заданным районам, по коэффициентам загрузки элементов сети и др.

На схеме, кроме того, отображается состояние коммутационных аппаратов в начале и конце каждого объекта и имеется возможность его изменения.

Как показано на рис. 1, расчетная схема становится похожей на принципиальную диспетчерскую схему.

Результаты расчета установившегося режима (напряжения на шинах подстанций, токи и мощности, протекающие по объектам сети, другие режимные параметры) также представляются в графическом и табличном видах. В соответствующих таблицах выполняется анализ результатов расчета с определением отклонений напряжений от номинальных значений, коэффициентов загрузки оборудования, значений потерь мощности и других параметров.

Применение программного комплекса «Энергия» для анализа режимов работы межсистемных электрических сетей

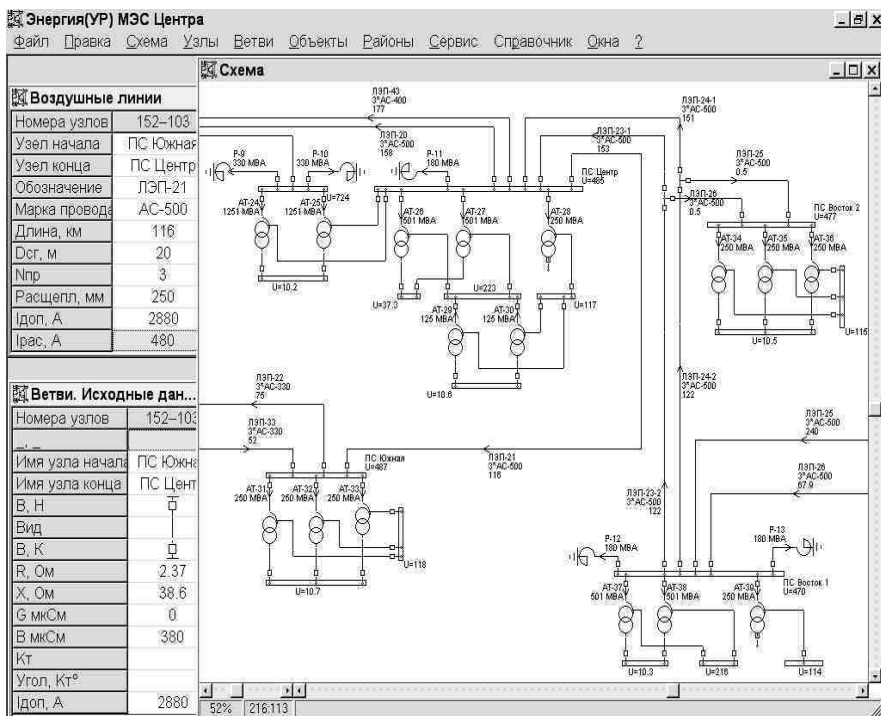


Рис. 1. Экранная форма представления исходных данных для района МЭС

При задании принадлежности объектов межсистемной электрической сети к различным районам и подрайонам (предусмотрено до 4-х уровней иерархии) по результатам расчета установившегося режима для каждого района выполняется анализ балансов мощностей, потерь мощности по статьям и по классам напряжения, отклонений напряжения по районам и классам напряжения, перетоков мощности между различными районами.

На рис. 2 приведена экранная форма программы при выводе результатов расчета установившегося режима участка МЭС на схему и в таблицы узлов, ветвей, баланса мощности и межрайонных перетоков мощности. Любая таблица с результатами расчетов и с исходными данными, а также графическое изображение схемы могут быть выведены на печатающее устройство или сохранены в отдельном файле для дальнейшей обработки.

Программный комплекс «Энергия» позволяет производить обмен информацией с другими программами расчета УР, которые поддерживают унифицированный формат ЦДУ.

Применение программного комплекса «Энергия» для анализа режимов работы межсистемных электрических сетей

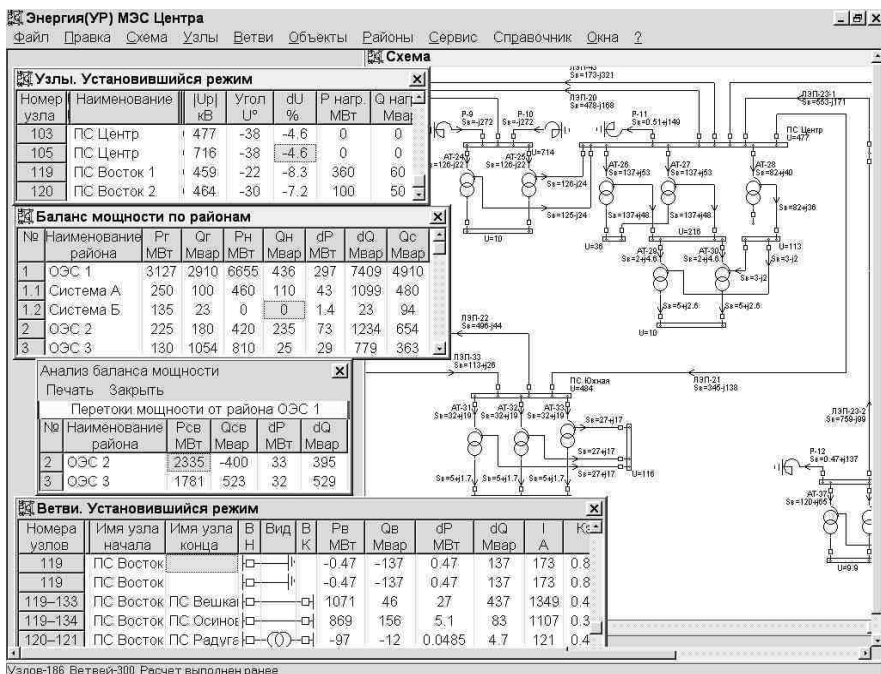


Рис. 2. Экранная форма представления результатов расчета для района МЭС

Расчеты установившихся режимов, проведенные в ИГЭУ с помощью программного комплекса «Энергия» для ряда районов МЭС Центра, показали высокую надежность получения результатов, удобство подготовки и изменения исходной информации, а также анализа режимных параметров. Поэтому данный программный комплекс может найти широкое применение как для проведения оперативных расчетов при управлении нормальными режимами работы МЭС, так и для оценки возможности выполнения изменений в схеме при планировании различных ремонтных режимов.

Литература

1. Рабинович Р.С. Автоматическая частотная разгрузка энергосистем. – М.: Энергоатомиздат, 1989.
2. Ильичев Н.Б., Кулешов А.И., Серов В.А. Расчет установившихся режимов электрических систем с учетом изменения частоты // Повышение эффективности работы ТЭС и энергосистем: Тр. ИГЭУ. Вып. 1 / Иван. гос. энрг. ун-т Иваново, 1997. – С. 163 – 166.
3. Кирпикова И.Л., Кулешов А.И., Липес А.В. Реализация оптимального упорядоченного исключения Гаусса в программе расчета установившегося режима электрической сети // Задачи и методы управления энергетическими системами: Межвуз.сб.науч. тр. / НЭТИ. – Новосибирск, 1982.

УДК 551.594.221

Оценка грозоупорности воздушных ЛЭП с тросами

*Сорокин А.Ф., Могиленко А.П., кандидаты техн. наук,
Барабошкина Т.В., инж.*

Расчетные методы определения грозоупорности воздушных линий электропередачи, основанные на использовании статистических данных о параметрах токов молнии, не позволяют в должной степени оценить эффективность грозозащиты, поскольку дают результаты, существенно отличающиеся от эксплуатационных данных. В статье предлагается определять число отключений линий с тросовой защитой по двум расчетным случаям: удар молнии в трос и прорыв на фазные провода, ток рассчитывается по параметрам лидерной стадии развития молнии. Полученные результаты удовлетворительно согласуются с данными эксплуатации.

При выборе оптимальной грозозащиты воздушных линий электропередачи (ВЛЭП) высокого напряжения определяется ожидаемое число ее отключений при воздействии разрядов молнии в течение года. Однако расчетное число грозовых отключений значительно превышает данные эксплуатации действующих ВЛЭП [1], поэтому в статье проведен анализ возможных причин этого несоответствия и предложена методика расчета грозоупорности линий с тросовой защитой.

Анализ причин отключения в результате воздействия грозовых разрядов проводится расчетным путем, поскольку статистика распределения ударов молнии в отдельные элементы ВЛЭП практически отсутствует. При оценке грозоупорности рассматриваются расчетные случаи поражения молнией фазных проводов, опор и тросов в середине пролета [1]. Для ВЛЭП 110 – 220 кВ основная доля отключений вызвана обратными перекрытиями гирлянд изоляторов при поражении молнией опор [2]. При этом принимается, что удар молнии в грозозащитный трос на расстоянии до $2 \cdot h_{оп}$ от опоры ($h_{оп}$ – высота опоры) следует рассматривать как удар непосредственно в опору, поскольку практически весь ток молнии первоначально протекает через эту опору. Согласно [1] вероятность поражения молнией опоры ВЛЭП определяется по выражению

$$P_{оп} = 4 \cdot h_{оп} / \ell_{пр}, \quad (1)$$

где $\ell_{пр}$ – длина пролета.

Тогда вероятность поражения грозозащитного троса в середине пролета равна

$$P_{тр} = 1 - P_{оп} = 1 - 4 \cdot h_{оп} / \ell_{пр}. \quad (2)$$

Перекрытие гирлянды изоляторов при таком поражении маловероятно, т.к. в опоре протекает менее половины тока молнии.

Подвеска грозозащитного троса приводит к увеличению общего числа прямых ударов молнии в ВЛЭП, но значительно сокращается число поражений фазных проводов. Соотношение числа разрядов молнии в опору и трос в середине пролета зависит от высоты опоры и длины пролета ВЛЭП, но при этом расчетное годовое число отключений линий от ударов молнии в трос и от прорывов молнии на фазные провода ($n_{mp} + n_{пр}$) на несколько порядков меньше, чем годовое число отключений линий от ударов в опору $n_{оп}$ [2].

Известно, что еще в лидерной стадии развития происходит ориентировка молнии, и даже если грозозащитные тросы ВЛЭП подвешены на изоляторах, то пробиваются искровые промежутки и тросы оказываются практически заземленными на каждой опоре. При этом можно считать, что молния всегда поражает трос либо прорывается на фазные провода. Поэтому предлагается не определять число поражений молнией отдельных элементов, а рассматривать только два расчетных случая: прорыв на фазные провода и удар в грозозащитный трос с равномерным распределением вероятности его поражения по длине пролета. Суммарное число грозовых отключений линии в год

$$n_{\Sigma} = n_{пр} + n_{mp}, \quad (3)$$

где $n_{пр}$, n_{mp} – число отключений при ударах молнии в провод и в трос соответственно.

В статье рассматривается методика расчетного определения числа отключений ВЛЭП при поражении молнией грозозащитных тросов. В основу расчета положен метод определения параметров тока молнии при прямом ударе в провод (трос) ВЛЭП [3]. На рис. 1 изображена исходная модель для расчета процессов нейтрализации объемного заряда лидера молнии при поражении троса ВЛЭП. В соответствии с методом [3] разряд молнии представляется параметрами лидерной стадии развития: линейной плотностью объемного заряда q_l , геометрическими размерами лидера и стримерной зоны. Вероятность появления молнии с линейной плотностью объемного заряда лидера, превышающей заданное значение, определяется по выражению, приведённому в [4]:

$$P_{q_l} = \exp \left(-4000 \cdot (q_l - q_{лмин}) \right), \quad (4)$$

где $q_{лмин} = 0,193 \cdot 10^{-3} \text{ Кл/м}$.

Весь процесс нейтрализации объемного заряда разбивается на расчетные интервалы времени Δt . Для каждого Δt составляется и решается уравнение баланса энергии, запасенной в электрическом поле лидера молнии и

расходуемой на нейтрализацию. С этой целью для каждого интервала времени определяется потенциал троса в месте удара молнии, поскольку от него зависит интенсивность главного разряда и расчетные параметры тока молнии. В настоящей работе потенциал троса рассчитывается с учетом отражения и преломления волн, распространяющихся вдоль троса от точки удара.

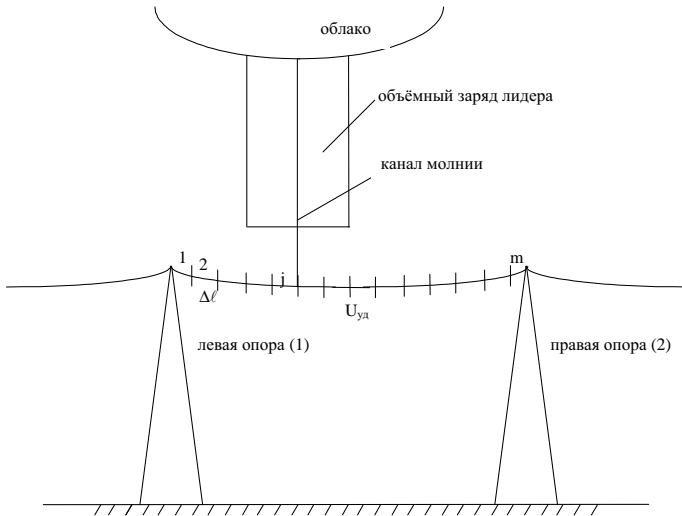


Рис. 1. Модель для расчета главного разряда молнии при поражении j -го участка троса

Число ударов молнии в ВЛЭП в течение года определяется в соответствии с [1]. Поскольку вероятность поражения ВЛЭП по длине неизменна, то все число поражений распределяется на длину одного пролета. Как показано на рис. 1, трос в пролете разбивается на m отдельных участков длиной $\Delta\ell = \Delta t \cdot v_{ce}$ (v_{ce} – скорость распространения электромагнитной волны), причем $m = \lceil \ell_{пр} / \Delta\ell \rceil$.

Рассмотрим случай поражения молнией j -го участка троса. Число ударов молнии в этот участок $N_j = N/m$ в течение года. В момент соединения канала лидера молнии с тросом (через стримеры лидера молнии или встречный лидер, развивающийся с троса) начинается главный разряд молнии – стадия нейтрализации объемного заряда лидера.

По тросу в обе стороны от места удара по направлению к 1-й и 2-й опорам начинают распространяться электромагнитные волны. Напряжения волн, распространяющейся в одну сторону, для расчетного i -го интервала времени Δt

$$U_{уд i} = \frac{I_{M i}}{2} \cdot Z_{тр}, \quad (5)$$

где $I_{M i}$ – ток молнии в i -й расчетный интервал времени; $Z_{тр}$ – волновое сопротивление троса с учетом коронирования [1].

Расчет процессов распространения волны удобно производить отдельно для участков троса, соединяющих точку удара с 1-й опорой и со 2-й опорой. Рассмотрим случай падения волны на 1-ю опору. Пусть j -й участок троса находится на расстоянии $L_j = j \cdot \Delta \ell$ от этой опоры. На рис. 2 представлены расчетная схема и схема замещения, используемые для определения напряжения на 1-й опоре (напряжение в точке 1).

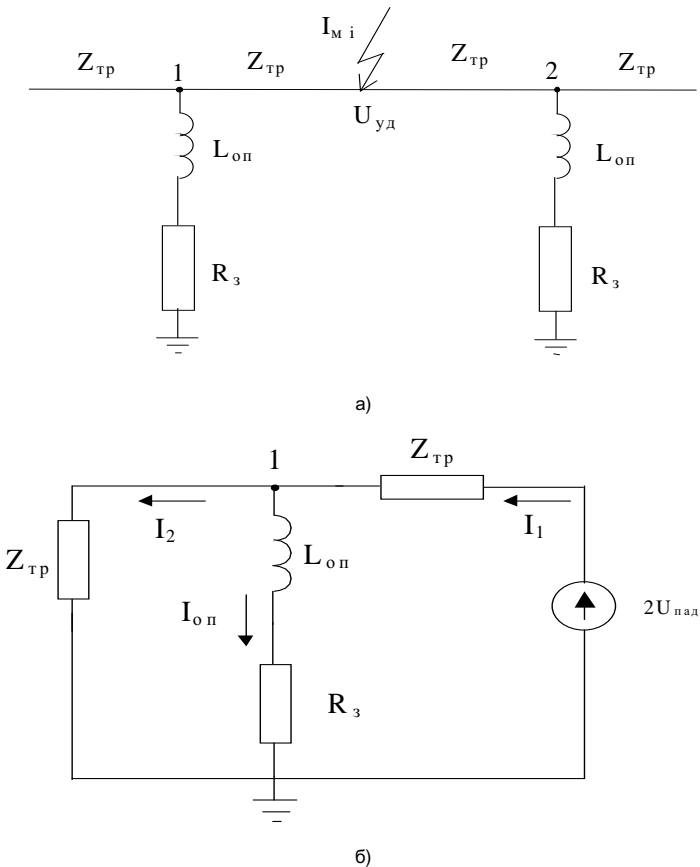


Рис. 2. Расчётная схема (а) и схема замещения (б) для расчётов процессов, происходящих при распространении электромагнитных волн вдоль троса ВЛЭП

Для схемы рис. 2, б можно записать уравнения:

$$I_2 \cdot Z_{mp} = L_{оп} \cdot \frac{\partial I_{оп}}{\partial t} + R_3 \cdot I_{оп};$$

$$I_1 \cdot Z_{mp} + R_3 \cdot I_{оп} + L_{оп} \cdot \frac{\partial I_{оп}}{\partial t} = 2 \cdot U_{пад}; \quad (6)$$

$$I_2 + I_{оп} = I_1,$$

где R_3 – импульсное сопротивление заземления опоры; $L_{оп}$ – индуктивность опоры; $U_{пад}$ – напряжение волны, падающей на опору.

Тогда производная тока молнии, протекающего в этой опоре, будет определяться как

$$\frac{\partial I_{оп}}{\partial t} = \frac{U_{пад}}{L_{оп}} - \frac{(2 \cdot R_3 + Z_{mp})}{2 \cdot L_{оп}} \cdot I_{оп}. \quad (7)$$

Поскольку ток молнии и напряжение падающей волны определяют поэтапно в процессе нейтрализации объемного заряда, то и дифференциальное уравнение (7) также решается численно. В этом случае ток через 1-ю опору в i -й интервал времени может быть определен по выражению

$$I_{опi} = \frac{\left(\frac{U_{падi}}{L_{оп}} + \frac{I_{оп(i-1)}}{\Delta t} \right)}{\left(\frac{1}{\Delta t} + \frac{2 \cdot R_3 + Z_{mp}}{2 \cdot L_{оп}} \right)}, \quad (8)$$

где $I_{оп(i-1)}$ – ток через опору в $(i-1)$ -й интервал времени; $U_{падi}$ – напряжение падающей на опору волны в i -й интервал времени (до прихода отражённой волны в точку удара молнии $U_{падi} = U_{удi}$).

Напряжение на опоре $U_{опi}$ определяется в соответствии со схемой замещения по рассчитанному току опоры.

От опоры распространяется отраженная волна $U_{отpi}$ к месту удара молнии $U_{отpi} = U_{опi} - U_{падi}$. Тогда через n интервалов Δt после рассматриваемого i -го момента времени от 1-й опоры придет отраженная волна и потенциал троса в месте удара будет определяться по выражению

$$U_{y\partial(i+n)} = \frac{I_{m(i+n)}}{2} \cdot Z_{mp} + U_{ompj}, \quad (9)$$

где $n = \frac{2 \cdot L_j}{\Delta \ell}$ – число расчетных интервалов времени, необходимых для распространения волны от места удара до 1-й опоры и обратно.

В этом случае в $(i + n)$ -й расчетный интервал времени от места удара молнии в сторону 1-й опоры будет распространяться падающая волна

$$U_{пад(i+n)} = U_{y\partial(i+n)} - U_{ompj}.$$

Аналогично рассчитываются отраженные и падающие волны в направлении 2-й опоры. Потенциал троса в месте удара молнии определяется с учетом отраженных волн от обеих опор, пришедших в место удара к расчетному моменту времени.

Для каждого j -го участка троса проводятся расчеты и определяется вероятность разряда молнии с линейной плотностью заряда лидера P_{q_n} , при которой происходит обратное перекрытие линейной изоляции на опоре. Число отключений ВЛЭП при поражении этого участка $n_{трj}$ рассчитывается по выражению

$$n_{mpj} = N_j \cdot (1 - P_{пр}) \cdot P_{q_n} \cdot P_{\partial}, \quad (10)$$

где $P_{пр}$ – вероятность прорыва молнии на фазные провода мимо тросов; P_{∂} – вероятность установления дуги при перекрытии.

Общее число отключений линии при ударе молнии в трос определяется суммированием:

$$n_{mp} = \sum_{j=1}^m n_{mpj}. \quad (11)$$

В результате получено, что при использовании предложенной методики расчетное число отключений ВЛЭП при воздействии разрядов молнии значительно сокращается по сравнению с методикой, изложенной в [1], и согласуется с данными эксплуатации. Так, для ВЛЭП-110 кВ на одноцепных железобетонных опорах ПБ 110-1 общее расчетное число отключений линий в год n_{Σ} на 100 км и 100 грозовых часов составляет 1,3. По методике [1] расчетное число отключений для таких же ВЛЭП – 4,9, а по данным эксплуатации – 0,2 ÷ 1,4.

Для ВЛЭП 220 кВ с опорами башенного типа построены зависимости удельного числа грозовых отключений от сопротивления заземления R_{Σ} (рис. 3). Число отключений ВЛЭП в результате прорывов молнии на фазные провода $n_{пр} = 0,28 \text{ год}^{-1}$. Вероятность отключения ВЛЭП при пораже-

нии тросов зависит от R_3 . При малых сопротивлениях заземления опор вероятность обратного перекрытия изоляции близка к нулю ($n_{пр} = 0$), а при $R_3 \geq 30$ Ом уже при любом ударе молнии в трос происходит отключение линии. По данным эксплуатации линии 220 кВ с тросами отключаются $0,14 \div 0,42$ раз в год.

ВЛЭП-500 кВ с тросами имеют очень высокую грозоупорность, расчетное удельное число грозовых отключений линий $n_{пр}$ на порталных железобетонных опорах с двумя тросами составляет 4 раза в 1000 лет. Очевидно, такие линии отключаются в грозу в основном из-за прорывов молнии на фазные провода и пробоя воздушного промежутка трос-провод в середине пролёта.

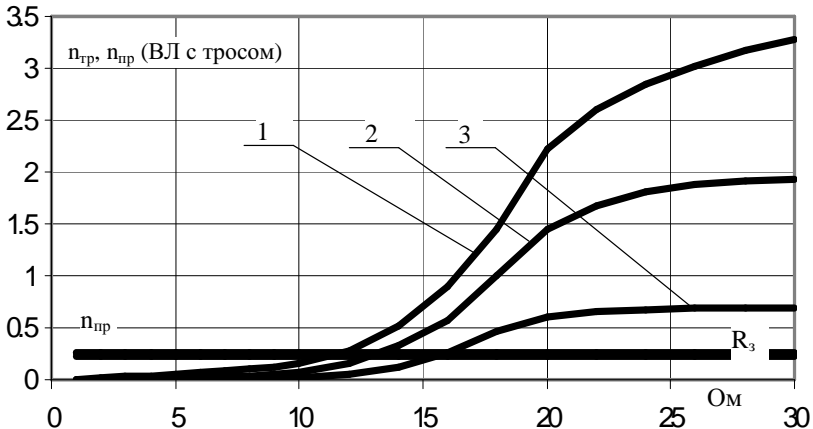


Рис. 3. Удельное число отключений ВЛЭП 220 кВ на одну цепь на двухцепных стальных башенных опорах П 220-2 с одним тросом при различной линейной изоляции: 1 – 14 ПС70Е с тросом, 2 – 15 ПС70Е с тросом, 3 – 17 ПС70Е с тросом; $n_{пр 1} = 0,264 \text{ год}^{-1}$, $n_{пр 2} = 0,252 \text{ год}^{-1}$, $n_{пр 3} = 0,232 \text{ год}^{-1}$

Литература

1. **Руководство** по защите электрических сетей 6-1150 кВ от грозовых и внутренних перенапряжений / Под ред. Н.Н. Тиходеева. – 2-е издание. – С.-Пб.: ПЭИПТ Минтопэнерго РФ, 1999.
2. **Физика** грозового разряда и грозозащита линий электропередачи / М.В. Костенко, И.М. Богатенков, Ю.А. Михайлов, Ф.Х. Халилов и др.: Учеб. пособие / ЛПИ им. М.И.Калинина. – Л, 1982.
3. **Александров Г.Н., Сорокин А.Ф.** Оценка параметров разряда молнии при прямом поражении проводов (тросов) // Изв Энергетика вузов, 1985. – № 10. – С. 29 – 33.
4. **Сорокин А.Ф., Барабошкина Т.В., Могиленко А.П.** Расчёт токов молнии при поражении объектов с распределёнными параметрами // Повышение эффективности работы ТЭС и энергосистем: Тр. ИГЭУ. Вып. 1 / Иван. гос. энерг. ун-т. – Иваново, 1997. – С. 179 – 182.

УДК 621.301

Особенности построения многофазных линий электропередачи

Королев А.Н., Куликов К.В., Коротков В.В., кандидаты техн.наук

Повышающаяся экономическая роль энергетики, возрастающее удаление энергоресурсов от зон активного потребления энергии ставят задачу оптимизации ее форм и средств транспортировки. Электрическая энергия – одна из наиболее удобных форм как для потребления, так и для транспортировки. Поэтому снижение расходов на ее выработку, передачу и распределение, а также повышение надежности электроэнергетических систем и снижение их неблагоприятного экологического воздействия актуальны для настоящего времени.

Оптимизация любых систем основывается на поиске наилучшего решения посредством вариации комплекса конструктивно-технологических параметров. Однако в электроэнергетике наряду с доступными к вариации параметрами имеется ряд параметров, изменение которых не предусмотрено или строго ограничено. Одним из таких параметров является число фаз. В то же время исследования показывают, что увеличением числа фаз электроэнергетических установок можно повысить надежность распределительных устройств электростанций и пропускную способность ЛЭП при тех же габаритах, снизить неблагоприятное экологическое воздействие линий и потери в многофазных приемниках энергии, а также иметь ряд других технико-экономических достоинств.

Получение многофазной системы напряжений с числом фаз, кратным трем, легко может быть реализовано незначительной реконструкцией турбо- и гидрогенераторов или трансформаторов на выходе станций. В случаях же трехфазных генераторов возможны варианты получения 6- и 12-фазных систем с помощью трансформаторов.

Использование существующих опор позволяет без существенных конструктивных доработок формировать пространственное расположение фаз. Например, для шестифазной ЛЭП оно может иметь вид, показанный на рис. 1, а – д.

По разработанным моделям [1] был проведен расчет электрических параметров шестифазных ЛЭП следующих конструкций:

- с горизонтальным расположением проводов и междуфазным расстоянием 8,5 м (рис.1, а);
- с расположением фаз по окружности с междуфазным расстоянием 6 м (рис.1, б);
- с расположением фаз в вершинах двух равносторонних треугольников с междуфазным расстоянием 6 м (рис. 1, д).

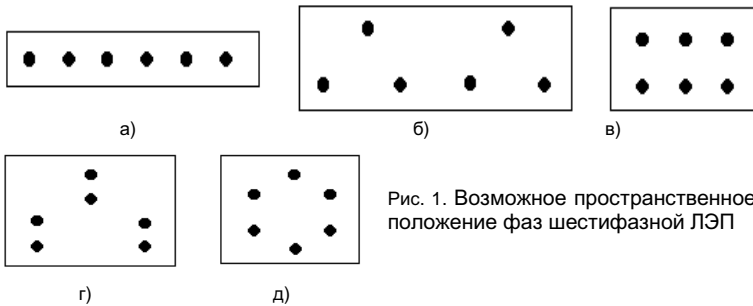


Рис. 1. Возможное пространственное расположение фаз шестифазной ЛЭП

Расчеты проводились при плотности тока $j_b = 1,025 \text{ A/м}$, коэффициенте использования $K_{исп} = 0,91 - 0,94$ и выполнении условия $U_n > 1,1U_{ф}$, фазном напряжении 433 кВ, числе проводов в фазе $n = 5$ и радиусе фазы $R_{ф} = 0,7 \text{ м}$. Результаты расчетов приведены в таблице.

Результаты расчетов параметров линий электропередачи

Параметр	P_n , МВт	Z_e , Ом	R_0 , Ом/км	X_0 , Ом/км	L_0 , Гн/м	G_0 , мксм/км	C_0 , пФ/м
1	2626	191	0,0171	20,00	636,22	5,5	17,46
2	2952	170	0,0171	17,18	565,78	6,2	19,64
3	3119	161	0,0171	16,83	535,56	6,5	20,75

Здесь P_n – натуральная мощность, Z_e , R_0 , X_0 , L_0 , G_0 и C_0 – внутренние параметры линии. Результаты получены при использовании провода марки АС 330/43.

Из полученных результатов следует, что наиболее эффективным является вариант 3 (расположение фаз по окружности).

Принципиальной особенностью многофазных электрических систем является уменьшение линейного напряжения при увеличении числа фаз в соответствии с выражением

$$U_n = 2U_{ф} \sin\left(\frac{\pi}{m}\right),$$

которое показывает, что при $m > 6$ линейное напряжение становится меньше фазного, что позволяет ставить вопрос об уменьшении междуфазного расстояния при соответствующем решении проблемы сближения проводов при качании (например, с помощью междуфазных изоляторов).

Для шестифазного варианта было проведено исследование зависимости характеристик такой линии от междуфазного расстояния. Ограничением по минимальному расстоянию принималось значение максимальной напряженности электрического поля на поверхности провода. Максимальное расстояние должно быть ограничено по коммутационным перенапряжениям.

Результаты проведенных расчетов для шестифазной ЛЭП (рис. 2) показывают, что при любой конструкции фазы уменьшение междуфазного расстояния в допустимых по напряженности электрического поля и коммутационным перенапряжениям пределах позволяет повысить натуральную мощность ЛЭП. Однако наибольшего приращения мощности можно достичь, используя глубокое расщепление фазы и более высокие напряжения.

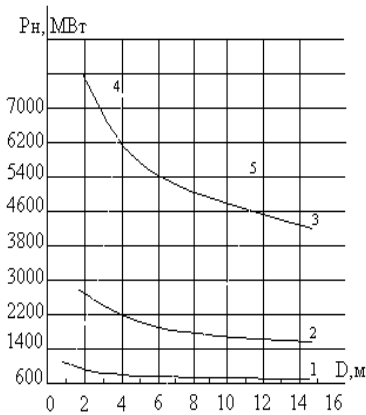


Рис. 2. Зависимости натуральной мощности от междуфазного расстояния для шестифазной ЛЭП: 1 – $U_{\phi} = 191$ кВ, число составляющих в фазе $n = 2$; 2 – $U_{\phi} = 289$ кВ, $n = 3$; 3 – $U_{\phi} = 433$ кВ, $n = 5$; 4 – ограничение по допустимой напряженности; 5 – ограничения по коммутационным перенапряжениям

На рис. 3 приведены зависимости изменения натуральной мощности от класса напряжения для шестифазных ЛЭП при необходимых по электрической прочности изоляции расстояниях. Сравнение натуральной мощности и габаритов трехфазных и шестифазных ЛЭП проводились для линий с пропускной способностью, соответствующей классу 500 кВ трехфазных ЛЭП, исходя из предположения, что при одинаковых стрелах подвеса проводов в пролете расстояния между соседними опорами трехфазной и шестифазной ЛЭП равны.

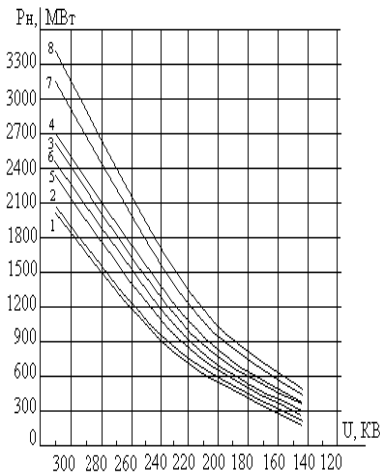


Рис. 3. Зависимости натуральной мощности от фазного напряжения для шестифазной ЛЭП: 1 и 2 – горизонтальное расположение фаз, число составляющих в фазе $n = 3$ (1 – при кратности перенапряжений $K_{np} = 2,5$; 2 – для $K_{np} = 1,5$); 3 и 4 – горизонтальное расположение фаз, $n = 5$ (3 – при $K_{np} = 2,5$; 4 – при $K_{np} = 1,5$); 5 и 6 – расположение фаз по окружности, $n = 3$ (5 – при $K_{np} = 2,5$; 6 – при $K_{np} = 1,5$); 7 и 8 – расположение фаз по окружности, $n = 5$ (7 – при $K_{np} = 2,5$; 8 – при $K_{np} = 1,5$)

Расчеты показали, что шестифазные ЛЭП характеризуются тем же значением натуральной мощности при гораздо меньших габаритах и меньшем классе напряжения, причем это различие увеличивается

с уменьшением расчетной кратности перенапряжений $K_{пр}$. Так, например, при $K_{пр} = 2,5$ натуральная мощность шестифазной ЛЭП равна натуральной мощности трехфазной ЛЭП 500 кВ (фазное напряжение $U_{ф} = 289$ кВ) при фазном напряжении $U_{ф} = 216$ кВ. При этом размеры междуфазных промежутков шестифазной ЛЭП меньше аналогичных для трехфазной ЛЭП в 2,4 раза. При расчетной кратности перенапряжений $K_{пр} = 1,5$ заданная натуральная мощность обеспечивается при $U_{ф} = 200$ кВ, а междуфазные промежутки шестифазной ЛЭП меньше в 2,8 раза. Увеличение числа составляющих и радиуса расщепления позволяет уменьшить $U_{ф}$ соответственно до 180 кВ и 165 кВ при $K_{пр}$, равном 2,5 и 1,5. Полученные данные позволяют сделать следующие выводы:

- при использовании многофазных ЛЭП заданная пропускная способность может быть обеспечена при меньшем классе напряжения;
- габариты многофазных ЛЭП гораздо меньше габаритов трехфазных ЛЭП той же пропускной способности.

Экологические характеристики ЛЭП определяются необходимой высотой отчуждения, а также напряженностью электрического поля вблизи линии, которая во многом зависит от ее фазного напряжения. Исследования показывают, что при увеличении числа фаз эти показатели также значительно улучшаются.

Выводы

Перевод энергосистемы или ее составных частей в многофазный ($m > 3$) режим кроме означенных выше преимуществ позволяет [3, 4, 5]:

- увеличить мощность энергосистемы в целом;
- улучшить экологическую обстановку в местах эксплуатации;
- снизить установочные площади;
- повысить надежность систем за счет качественной работы в неполнофазных режимах;

Проведенный технико-экономический расчет позволяет говорить о конкурентоспособности многофазных систем в сравнении с традиционными трехфазными при снижении эксплуатационных расходов и приведенных затрат.

Литература

1. **Королев А.Н., Коротков В.В., Куликов К.В.** Сравнительный анализ трехфазных и многофазных ЛЭП // Межуз. сб. научн. тр. по электротехнике / Иван. гос. энерг. ун-т. – Иваново, 1998. – С. 32.
2. **Королев А.Н., Куликов К.В.** Число фаз как фактор оптимизации характеристик электроэнергетических систем // Межуз. сб. научн. тр. по электротехнике / Иван. гос. энерг. ун-т. – Иваново, 1998. – С. 35.
3. **Гершенгорн А. И.** Многофазные линии электропередач высокого и сверхвысокого напряжения // Электрические станции, 1994. – № 8. – С. 67 – 70.
4. **Guiker W.L., Shankle D. F.** Transmission and Distribution, 1981, v.33. № 10.
5. **Stewart J. R., Grant I. S.** IEEE Transactions on Power Apparatus and System, 1982, v. 103, № 11.

УДК 621.313.322:82.088

Электроторможение гидрогенераторов. Итоги исследований, разработок и перспективы широкого внедрения на действующих и строящихся ГЭС

Мисриханов М.Ш., д-р техн. наук, Новиков А.В., канд. техн. наук

Введение. В конце 70-х годов в связи с пуском нескольких АЭС с блоками мощностью по 1000 МВт и ГРЭС с блоками мощностью по 500 МВт возникла необходимость использования для покрытия пиков графика нагрузки ЕЭС страны мощных агрегатов крупных ГЭС и строительства мощных ГАЭС. Число циклов «пуск–останов» мощных гидроагрегатов, работающих в остро пиковом режиме, достигало до 2000 и более в год. Каждый останов такого гидроагрегата сопровождается его принудительным механическим торможением (МТ), предохраняющим подпятник от повреждений и преждевременного износа при вращении на низких частотах. Применяемые пневматические механические тормоза, разработанные ранее для гидроагрегатов мощностью до 100 МВт, для сверхмощных гидроагрегатов технически и морально устарели. На большинстве ГЭС после каждого останова дежурный персонал был вынужден осматривать тормозные устройства, так как случаи заклинивания или зависания тормозных цилиндров были весьма распространены. Эти явления делали невозможной полную автоматизацию процесса останова и подготовки гидроагрегата к последующему пуску. Положение усугублялось и тем, что в процессе торможения выделялась тормозная пыль – продукт износа тормозных колодок, которая забивала вентиляционные каналы и в конечном итоге сокращала срок службы изоляции гидрогенератора и приводила к частым ремонтам гидроагрегата. Проведенное в семидесятые годы авторами настоящей статьи анкетирование среди 40 ГЭС с установленной мощностью более 100 МВт показало, что 60 % руководителей недовольны механическими тормозами и согласны заменить их другими альтернативными устройствами.

В 1975 г. группа исследователей (ЛПИ, институт Гидропроект, МИСИ, ВятГТУ, КазНИИЭ, ВНИИЭлектромаш, завод «Электросила»), куда входили и авторы статьи, в соответствии с Всесоюзной научно-технической программой и под руководством проф. Е.А. Хагемейстера, начали работы по исследованию и внедрению электроторможения (ЭТ) агрегатов крупных ГЭС, ГАЭС и насосных станций (НС).

В декабре 1981 г. на Чиркейской ГЭС (ЧГЭС) прошли совместно Всесоюзное научно-техническое совещание и школа–семинар Минэнерго СССР по вопросам эксплуатации современных крупных ГЭС со сверхмощными гидроагрегатами. Участникам совещания авторами статьи был сделан большой обзорный доклад по проблемам торможения агрегатов крупных ГЭС, ГАЭС и НС, где были изложены результаты экспериментов ЭТ гидроагрегатов сред-

ней мощности Киевской, Череповецкой и Плявинской ГЭС и результаты первых в мире экспериментов ЭТ сверхмощных гидроагрегатов Чиркейской и Нурекской ГЭС, выполненные с участием авторов настоящей статьи, а также розданы специальные материалы [1, 2]. О возможности торможения крупных синхронных машин с большими инерционными массами электрическим путем многие первые руководители ГЭС впервые узнали из нашего доклада [3] и розданного материала [2].

В следующем году по инициативе Главтехуправления Минэнерго СССР в институте "Гидропроект" было создано Всесоюзное научно-техническое совещание по электрическому торможению гидроагрегатов, куда были приглашены разработчики гидроэнергетического оборудования, представители заводов-изготовителей, проектировщики гидроэнергетических установок и руководители многих действующих и строящихся ГЭС страны. Хотя первая информация об электроторможении гидроагрегатов воспринималась многими участниками совещания очень настороженно, было принято решение о проведении комплексных исследований различных способов ЭТ на гидроагрегате одной из действующих ГЭС страны с целью определения эффективности различных схем ЭТ (рис. 1) и выбора наиболее эффективного из них для дальнейшего внедрения.

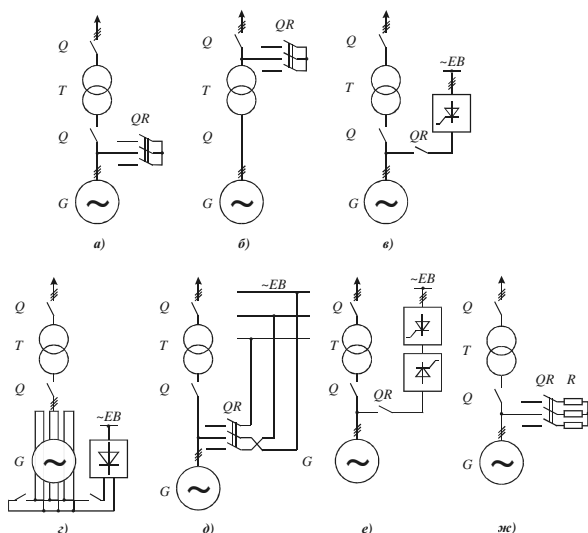


Рис. 1. Принципиальные схемы ЭТ гидрогенераторов:
 а – коротким замыканием (КЗ) на выводах обмотки статора; б – КЗ на выводах обмотки высшего напряжения трансформатора блока; в – питанием обмотки статора постоянным током со стороны выводов НН; г – то же со стороны нейтрали; д – питанием обмотки статора пониженным напряжением обратного чередования фаз; е – рекуперативное торможение с использованием статического преобразователя частоты; ж – с использованием дополнительных сопротивлений

Во исполнение решения совещания в том же году на опытном гидрогенераторе Сходненской ГЭС были проведены испытания ЭТ по расширенной программе. Были испытаны способы ЭТ: коротким замыканием (КЗ) двух и трех фаз статора, КЗ на стороне высшего напряжения силового трансформатора, подачей в обмотку статора постоянного тока со стороны фазных и нейтральных выводов обмотки статора, подачей в обмотку статора переменного тока пониженного напряжения обратной последовательности и другие способы ЭТ, предложенные различными авторами (рис. 1).

Организаторами этих испытаний были сотрудники научно-исследовательского сектора института "Гидропроект" кандидаты технических наук Г.А. Бесчастнов, В.М. Карпов и Ю.А. Филиппов, группа испытателей из Вятского государственного технического университета (ВятГТУ) во главе с профессором Е.А. Хагемейстером и авторы настоящей статьи.

Проведенные испытания ЭТ различными способами показали их высокую эффективность. Был проведен глубокий системный анализ способов ЭТ для различных гидроэнергетических установок (ГЭС, ГАЭС и НС). Результаты этих испытаний были рассмотрены на научно-техническом совете (НТС) Минэнерго СССР и получили высокую оценку. На этом НТС было принято решение об опытно-промышленном внедрении ЭТ на сверхмощных гидроагрегатах ЧГЭС.

Натурные исследования опытно-промышленной установки ЭТ. Крупнейшая на Северном Кавказе ЧГЭС играет существенную роль в регулировании перетоков мощности по межсистемным воздушным линиям электропередачи (ВЛ) и покрывает пики графика нагрузки региона. Это обуславливает сугубо пиковый режим работы ЧГЭС, усложняемый использованием дистанционного пуска и останова агрегатов при работе системной автоматики по фактору возмущений в ОЭС Северного Кавказа. Таким образом, сверхмощные гидроагрегаты ЧГЭС с единичной мощностью 250 МВт зачастую пускаются и останавливаются по 4 – 8 раз в сутки. Для повышения надежности и управляемости гидроагрегатов ЧГЭС в 1978 г. было принято решение внедрить на ЧГЭС систему ЭТ гидроагрегатов в качестве альтернативы МТ, свободную от его недостатков. Это решение ЧГЭС было поддержано Минэнерго СССР в виду того, что гидроагрегаты ЧГЭС выполнены с массивными полюсами и конструктивно не отличаются от двигателей-генераторов, изготовленных для Загорской, Кайшадорской, Ленинградской и других ГАЭС. Поэтому результаты натурных испытаний, проведенных на ЧГЭС, и разработок по ЭТ ее гидроагрегатов могут быть применены как на любой ГЭС, так и на ГАЭС и НС.

При разработке ЭТ для агрегатов ЧГЭС были рассмотрены и исследованы, как прототипы, следующие схемы электроторможения [1,2,3,10]:

- ЭТ коротким замыканием двух или трех фаз обмотки статора генератора (рис. 1, а) с подачей в обмотку ротора тока возбуждения, соответствующего по характеристике КЗ номинальному току статора генератора. Агрегат тормозится потерями КЗ в обмотке статора генератора;
- ЭТ коротким замыканием на стороне высшего напряжения (рис. 1, б), в данном случае 330 кВ, трансформатора блока с последующим возбу-

ждением генератора до установления номинального тока статора. Преимущество этого способа заключается в возникновении добавочных тормозных потерь в обмотках короткозамкнутого блочного трансформатора. КЗ на стороне 330 кВ осуществлялось разъединителем блока. ЭТ по такой схеме осуществляется достаточно эффективно. Препятствие для внедрения – отсутствие оперативного короткозамыкающего разъединителя с необходимым ресурсом работы;

- ЭТ подачей в обмотку статора постоянного тока (рис. 1, в) со стороны фазных или нейтральных (рис. 1, г) выводов обмотки. В данном случае тормозящие ротор агрегата потери возникают на полюсных башмаках ротора, вращающегося в неподвижном магнитном поле, созданном постоянным током в обмотках статора;

- ЭТ подачей в обмотку статора переменного (рис. 1, д) тока пониженного напряжения обратной последовательности. Тормозящие потери и в этом случае возникают в полюсных башмаках ротора;

- ЭТ путем рекуперации (рис. 1, е) кинетической энергии ротора в сеть собственных нужд (СН) ГЭС или ГАЭС через тиристорный преобразователь. Способ применим при наличии устройства статического преобразователя регулируемой частоты (СПЧР), используемого для частотного пуска агрегатов ГАЭС и крупных НС [1].

- ЭТ замыканием трех фаз статора генератора на добавочные сопротивления (рис. 1, ж), с подачей в обмотку ротора тока возбуждения, соответствующего по характеристике КЗ номинальному току статора генератора. В качестве добавочных сопротивлений используются достаточно энергоемкие бетзловые сопротивления.

Выполненные исследования показали, что в условиях ЧГЭС наиболее рационально использование схем ЭТ коротким замыканием обмотки статора непосредственно на выводах гидрогенератора (рис. 1, а) или через блочный трансформатор (рис. 1, б) с торможением агрегата потерями короткого замыкания (более подробно рис. 2, а и б). Рассмотрим более подробно результаты этих исследований на ЧГЭС.

Внедрение этих способов ЭТ позволяет останавливать агрегат в 1,5 – 1,8 раза быстрее, чем механическими тормозами, отказаться от регулярного осмотра тормозных колодок и автоматизировать полностью процессы пуска-останова гидроагрегатов.

Электрическое торможение агрегата дает возможность получить необходимую, выгодную форму кривой конечного выбега. Частота вращения агрегата, при ЭТ током статора, падает особенно быстро именно в конце процесса торможения. Торможение можно начинать с максимальной частоты вращения, контроль которой с фиксацией величины $(0,4 - 0,2)n_{ном}$, необходимый при МТ, в данном случае полностью отпадает. Вследствие того, что электрическое торможение действует практически до полной остановки агрегата, механические тормоза являются лишь резервом на случаи остановки при повреждении внутри генератора. Следует особо отметить что, недостатком всех способов ЭТ является невозможность торможения электрическим способом именно при повреждении внутри генератора и на его ошиновке.

Авторами был проведен детальный анализ процесса остановки гидроагрегата ЧГЭС при помощи ЭТ и произведен выбор основного оборудования для системы ЭТ [3, 5, 6].

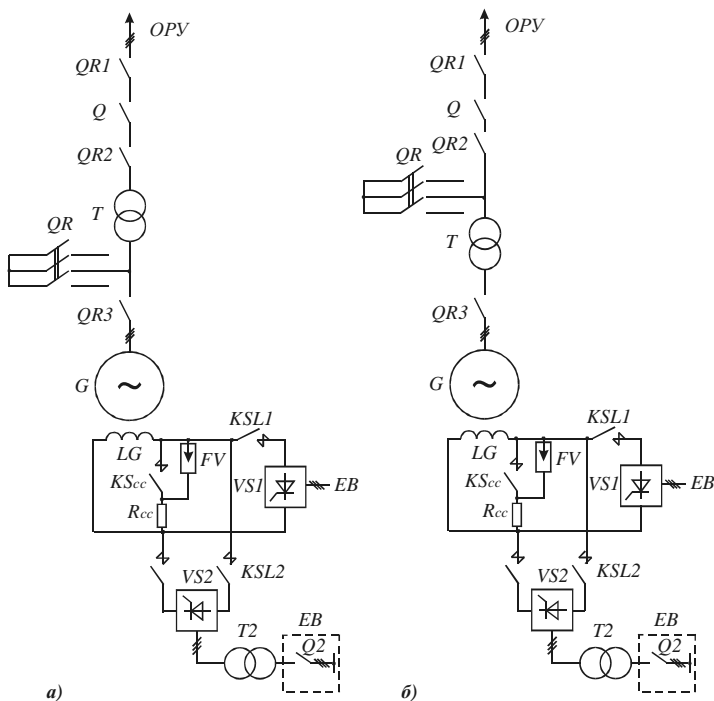


Рис. 2. Схемы устройства ЭТ

Расчет процесса торможения агрегата с определением его характера и длительности может быть относительно просто выполнен на компьютере исходя из следующих положений [2, 3].

В соответствии с законом инерции вращающихся масс при вращении гидроагрегата, с угловой скоростью ω вращающиеся части агрегата обладают кинетической энергией

$$A = \frac{J \omega^2}{3} . \tag{1}$$

Если вращающему движению противодействует тормозящий момент $P_{ТОРМ}$, то потери энергии за время dt составят

$$\frac{dA}{dt} = -P_{ТОРМ}, \quad (2)$$

или

$$J\omega \frac{d\omega}{dt} = -P_{ТОРМ}. \quad (3)$$

Если вместо угловой скорости ω ввести частоту вращения n , связанную с ω соотношением

$$\omega = \frac{2\pi n}{60},$$

то уравнение (3) примет вид:

$$J \frac{4\pi^2}{3600} n \frac{dn}{dt} = -P_{ТОРМ};$$

или

$$\left[\left(\frac{\pi n_H}{60} \right)^2 GD^2 \right] n^* \frac{dn^*}{dt} = -P_{ТОРМ}. \quad (4)$$

где n_H – номинальная частота вращения; $n^* = n / n_H$ – относительная частота вращения; момент инерции $J = GD^2 / 4$; GD^2 – маховой момент гидроагрегата.

В практических расчетах обычно пользуются не моментом инерции J , а известной величиной постоянной инерции T_J . Выразив в первом выражении (4) J через T_J и перейдя к системе относительных единиц, после несложных преобразований получаем известное уравнение вращательного движения гидроагрегата, заторможенного мощностью $-P_{ТОРМ}$,

$$dn = \frac{-P_{ТОРМ}}{nT_J} dt. \quad (5)$$

Решение этого дифференциального уравнения при известной зависимости $P_{ТОРМ} = f(n)$ не представляет труда. При интегрировании дифференциального уравнения (5) для определения $n = f(t)$ интегральная постоянная определяется по начальным условиям, что в момент $t_0 = 0$ агрегат имеет синхронную частоту вращения, т. е. $n(t_0) = n_{НОМ} = 1$, а в конечный момент t_k агрегат полностью заторможен, т. е. $n(t_k) = n_k = 0$. Наибольший интерес

для крупных гидроагрегатов представляет время торможения $t = (t_k - t_0)$ на конечном участке торможения. Его можно определить, преобразовав второе выражение (4) относительно t и проинтегрировав его, с теми же начальными условиями, т.е.

$$t = (t_k - t_0) = \left(\frac{\pi n_H}{60} \right)^2 GD^2 \int_0^1 \frac{n_*}{P_{ТОРМ}(n_*)} dn_*, \quad (6)$$

Величина тормозной мощности $P_{ТОРМ}$, действующей в процессе самоторможения агрегата, зависит от суммы потерь, причем отдельные виды потерь имеют различную зависимость от частоты вращения [2, 3].

Упрощенно эта зависимость определяется следующими соотношениями:

- вентиляционные потери $P_{ВЕHT} = K_{ВЕHT} n^3$ (здесь и далее n – относительная частота вращения), если агрегат работает с положительной высотой отсасывания;

- потери от трения при условии, что коэффициент трения не зависит от частоты вращения $P_{ТР} = K_{ТР} n$;

- потери в стали при неизменном насыщении $P_{СТ} = K_{СТ} n^2$;

- потери в меди при неизменном возбуждении $P_M = K_M = \text{const}$,

где $K_{ВЕHT}$, $K_{ТР}$, $K_{СТ}$, K_M – постоянные для каждого данного агрегата коэффициенты, определяемые экспериментальным путем.

Подставляя эти зависимости в формулу (5) или (6), получим выражение для изменения частоты вращения агрегата или времени торможения агрегата под действием отдельных составляющих потерь. На рис. 5 и 6 представлены зависимости $P = f(n)$ и $n = f(t)$, рассчитанные на компьютере по средним значениям потерь, полученных на основе натурных испытаний гидроагрегатов ЧГЭС.

Потери в меди в режиме КЗ генератора остаются неизменными практически в течение всего периода торможения. Это ясно из анализа зависимости тока статора от частоты вращения.

В общем случае ток статора $I_{СТ}$ при установившемся трехфазном КЗ и номинальной частоте вращения определяется уравнением

$$I_{СТ} = I_{КЗ} = \frac{E}{\sqrt{r^2 + x_{СТ}^2}}, \quad (7)$$

где $E = K \cdot i_f \cdot n$ – ЭДС статора, $x_{СТ} = x_d \cdot n$, x_d – синхронное индуктивное сопротивление по продольной оси, $I_{КЗ}$ – ток при трехфазном КЗ.

При частоте вращения, близкой к номинальной, активным сопротивлением цепи статора r , которое, в общем случае, равно сумме сопротивлений обмотки статора $r_{СТ}$ и внешнего добавочного сопротивления $r_{ДОБ}$ и всегда

значительно меньше x_d , можно пренебречь. На начальном этапе вследствие того, что ЭДС статора E изменяется пропорционально частоте вращения n , ток статора (ток КЗ) будет неизменным:

$$I_{CT} = I_{К.з.} = \frac{E}{x_{CT}} = \frac{k i_f n}{x_d n} = \frac{k i_f}{x_d} = const ,$$

где k – коэффициент пропорциональности.

Однако, как будет показано ниже, при малой частоте вращения ($n < 0,01 n_{НОМ}$) определяющим становится активное сопротивление, величина которого не зависит от частоты вращения.

Для подробного анализа воспользуемся более точным выражением тока статора в процессе торможения при любой частоте вращения n ($0 \leq n \leq 1$):

$$I_{CT} = I_{К.з.} = I_0 n \sqrt{\frac{r^2 + x_d^2}{r^2 + n^2 x_d^2}} , \quad (8)$$

(где I_0 – ток статора при $n = n_{НОМ}$) и зависимостью полного сопротивления от частоты вращения $Z = f(n)$, определяющего величину тока статора.

На рис. 3 для иллюстрации представлены зависимости $Z = f(n)$ для гидрогенератора ЧГЭС.

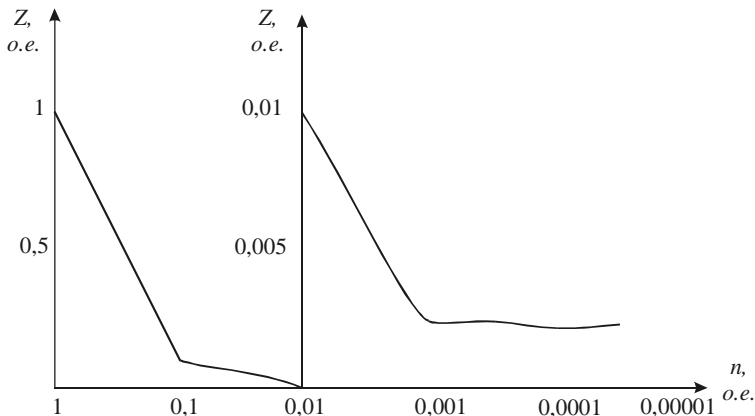


Рис. 3. Кривая зависимости полного сопротивления $Z = f(n)$ от частоты вращения агрегата

Как видно из рис. 3, кривая полного сопротивления $Z=f(n)$ имеет два перегиба: первый перегиб, когда величина x становится соизмеримой с r

($x \leq 5r$), второй при $x \leq 0,5r$, когда определяющим становится активное сопротивление. Из рис. 3 и рис. 4 видно, что ток статора остается неизменным при значениях n примерно до 1% номинальной частоты вращения (точнее до $n = 0,005n_{НОМ}$). С этого момента ($n = 0,005n_{НОМ}$) ток статора начинает изменяться пропорционально частоте вращения.

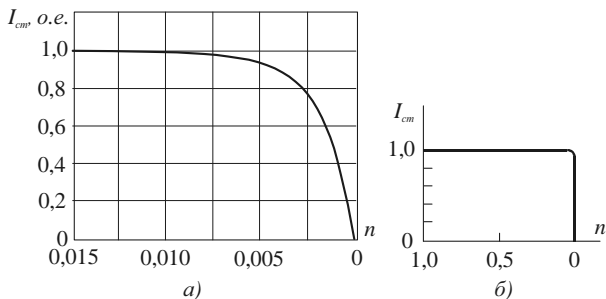


Рис. 4. Кривая зависимости тока статора от частоты вращения агрегата n в о.е.

Отсюда следует, что при неизменном токе статора и неизменном активном сопротивлении цепи статора r мощность торможения от потерь в меди $P_{ТОРМ} = P_M$ определяется выражением

$$P_M = I_{CT}^2 r \quad (9)$$

и остается неизменной примерно до $n = 0,005n_{НОМ}$, а момент торможения

$$M_{ТОРМ} = P_{ТОРМ} / n \quad (10)$$

возрастает с уменьшением частоты вращения, достигая максимума при

$$n = r/x_d. \quad (11)$$

Точка максимума определяется из условия $dM_{ТОРМ}/dn = 0$, где момент торможения в соответствии с уравнениями (6) – (11) равен

$$M_{ТОРМ} = I_0^2 r m \frac{1 + r^2 / x_d^2}{n^2 + r^2 / x_d^2}. \quad (12)$$

При дальнейшем увеличении частоты вращения n ток статора в соответствии с (8), а вместе с ним потери в меди и тормозной момент в соответствии с (9) и (10) начинают уменьшаться. Зависимость тока статора от частоты вращения на этом участке торможения показана на рис. 4, б).

Подставив (11) в (12), получим выражение для определения зависимости максимального момента от потерь в цепи статора:

$$M_{ТОРМ} = 0,5I_0^2 \left(1 + r^2 / x_d^2\right) \quad (13)$$

В гидрогенераторах с воздушным охлаждением [4] $r/x_d = 0,002-0,006$, в высокоиспользованных машинах с водяным охлаждением $r/x_d = 0,01$. Максимальное значение тормозного момента зависит, как следует из (13), от начального тока статора (при $n = n_{НОМ}$) и величины индуктивного сопротивления x_d . Для гидрогенераторов ЧГЭС с параметрами $x_d = 1,47$ о.е. $r = 0,00186$ о.е. и при $I_0 = I_{СТ} = 1,0$ максимальный тормозной момент от потерь в цепи статора составляет 50% номинального.

Время остановки гидроагрегата под действием тормозного момента, создаваемого только потерями в генераторе, составляет около 260 с. Это время может быть уменьшено до необходимой величины включением в цепь статора добавочного сопротивления $r = r_{СТ} + r_{ДОБ}$ (см. рис. 1, ж). В этом случае выражение (9) запишется в виде

$$P_{ТОРМ} = I_{СТ}^2 (r_{СТ} + r_{ДОБ}) \quad (14)$$

Влияние добавочного сопротивления на время остановки показано на рис. 6. Применение добавочного сопротивления дает возможность получить необходимый тормозной эффект при меньшей величине $I_{СТ}$.

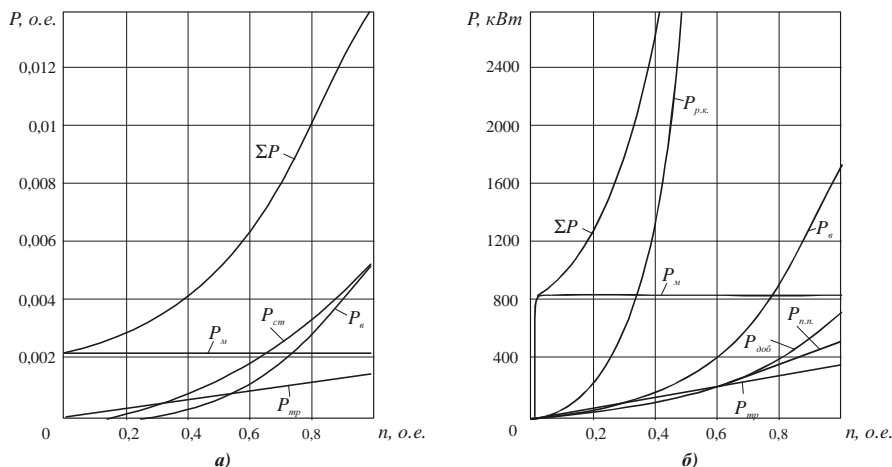


Рис. 5. Кривые зависимости потерь в гидрогенераторах № 2 и 4 ЧГЭС, определяющих тормозной момент, от частоты вращения:

а - зависимости потерь, приведенные к установленной мощности гидроагрегата; б - зависимости потерь в абсолютных величинах; $P_{см}$ - потери в стали; $P_{м}$ - потери в меди; $P_{вент}$ - вентиляционные потери; $P_{тр}$ - потери от трения; ΣP - суммарные потери. $P_{с}$ - потери вентиляционные; $P_{н.н.}$ - потери на трение в подшипниках; $P_{р.к.}$ - потери вращающегося в воде рабочего колеса турбины; $P_{доб}$ - добавочные потери

Необходимо иметь в виду, что на рис. 6 (кривая 1) зависимость $n = f(t)$ определена без учета тормозного момента, создаваемого вращением рабочего колеса гидротурбины в воде, что справедливо для гидроагрегатного блока с отрицательной высотой отсасывания, когда отметка нижнего бьефа ниже отметки рабочей камеры рабочего колеса и при закрытии направляющего аппарата камера рабочего колеса осушается.

Следует отметить, что для гидроагрегатов с положительной высотой отсасывания, когда отметка нижнего бьефа выше отметки рабочей камеры рабочего колеса, при закрытии направляющего аппарата в камере рабочего колеса остается вода под определенным подпором со стороны нижнего бьефа, которая создает дополнительный тормозной момент. Этот дополнительный тормозной момент необходимо учитывать в реальных процессах и расчетах (рис. 6, кривая 2).

Обычно в период проектирования моментные характеристики турбины в тормозном режиме бывают неизвестны, и расчет проводят по обобщенным данным, принимая

$$P_{P.K.} = (0,1 - 0,3) P_{НОМ} n^2.$$

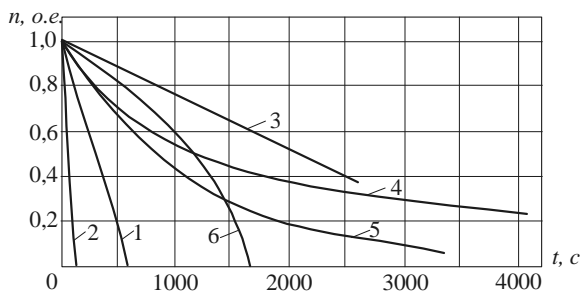


Рис. 6. Кривые изменения частоты вращения агрегата во времени под действием отдельных составляющих потерь:

1 – суммарные потери в генераторе без учета тормозного момента турбины; 2 – то же с учетом тормозного момента турбины; 3 – потери от трения; 4 – вентиляционные потери; 5 – потери в стали; 6 – потери в меди

Так, если для рассматриваемого гидроагрегата принять $M_{P.K.} = 0,1 M_{НОМ}$, то время остановки агрегата даже при $r_{ДОВ} = 0$ сокращается до 130 с., что можно наблюдать на ЧГЭС при останове одного агрегата при работе остальных блоков, из-за влияния подпора воды со стороны нижнего бьефа. Процесс торможения агрегата ЧГЭС в этом случае характеризуется кривой 2 на рис. 7.

В зависимости от режима работы ГЭС и числа работающих агрегатов меняется уровень нижнего бьефа и, соответственно, меняются подпор со стороны нижнего бьефа и тормозной момент, создаваемый вращением рабочего колеса гидротурбины в воде.

На рис. 7 приведены кривые останова гидроагрегата с учетом влияния на тормозной момент, создаваемого вращением рабочего колеса гидротурбины из-за подпора воды со стороны нижнего бьефа.

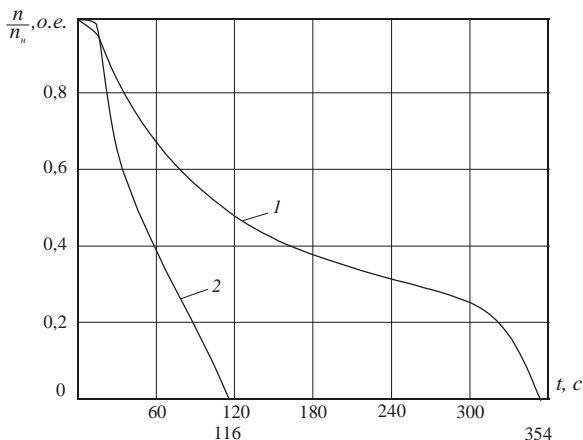


Рис. 7. Кривые останова агрегат при применении механического торможения с учетом подпора со стороны нижнего бьефа:
1 – остановка при низком уровне нижнего бьефа; 2 – остановка при высоким уровне нижнего бьефа

Результаты испытаний на ЧГЭС способа ЭТ коротким замыканием обмотки статора через блочный трансформатор [6]. Как было сказано выше, для повышения эффективности ЭТ используют способ с добавочным достаточно энергоемким бетэловым сопротивлением в короткозамкнутой цепи статора (рис. 2, ж). Но существенным недостатком этого способа оказалась громоздкость бетэловых сопротивлений.

Эта идея “добавочных сопротивлений” была реализована в модифицированном виде. С учетом того, что генераторы ЧГЭС работают в блоке с силовым трансформатором, с экономической точки зрения весьма целесообразно использовать его обмотки в качестве таких сопротивлений. Схема ЭТ блока генератор–трансформатор приведена на рис. 2, б.

Установка и включение по схеме рис. 2, б коммутационных аппаратов (разъединителя – замыкателя) на стороне высшего напряжения силового трансформатора блока эквивалентна включению в короткозамкнутую цепь статора добавочного сопротивления, равного $r_{ТР}$. Активное сопротивление трансформатора примерно равно сопротивлению генератора $r_{СТ} = r_{ТР}$.

Исследование способов ЭТ на опытном генераторе позволило построить зависимость длительности ЭТ от величины добавочного сопротивления. Из рис. 8 следует, что при $r_{ДОБ} = r_{СТ} = r_{ТР}$ длительность ЭТ от $0,2n_{НОМ}$ до полной остановки сокращается в два раза.

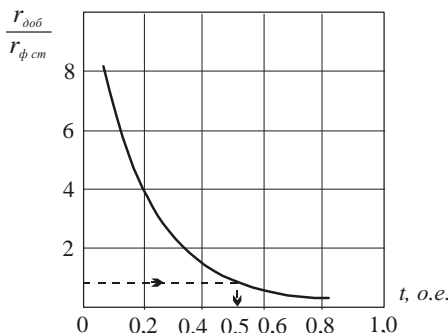


Рис. 8. Зависимость длительности ЭТ от величины добавочного сопротивления (торможение начинается при $n = 0,2n_{НОМ}$)

Для реализации этого способа (рис. 2, б) в качестве разъединителя-замыкателя на стороне высшего напряжения (ВН) был использован обычный разъединитель (РНД-330 с моторным приводом ПД-1У1, разработанным заводом высоковольтной аппаратуры в г. Великие Луки) [5, 6]. Время включения и отключения привода $t = 30$ с. С учетом того, что общее время торможения агрегата от $n = n_{НОМ}$ до $n = 0$ составляет 4–5 мин, а включение устройства ЭТ производится при $n = (0,4 - 0,3)n_{НОМ}$, т. е. через 2 – 3 мин после отключения генератора от сети, быстродействие привода ПД-1У1 можно считать вполне достаточным. Импульс на включение разъединителя-замыкателя может подаваться сразу после отключения блочного выключателя, а подача возбуждения при достижении $n = (0,4 - 0,3)n_{НОМ}$.

В качестве разъединителя-замыкателя весьма заманчиво использовать заземляющие ножи (ЗН) штатного разъединителя Q. Однако это недопустимо, так как ЗН не рассчитаны на длительное протекание номинального тока генератора (600–700 А). По данным замеров на ЧГЭС остаточное напряжение на выводах генератора после гашения поля инвертированием по обеим группам составляет 125 В, на стороне ВН силового трансформатора – 2,5 кВ. При снятии возбуждения ручным управлением АРВ – соответственно 175 В и 3,5 кВ.

Из-за большого времени включения разъединителя-замыкателя неодновременность замыкания отдельных фаз может достигать 3–5 с. Возникающие в течение столь длительного времени несимметричные режимы можно считать установившимися. При неодновременном включении ножей разъединителя-замыкателя устройства ЭТ на стороне ВН силового трансформатора блока последовательно возникают однофазное замыкание на землю, двухфазное и трехфазное короткие замыкания.

Во время опытов по ЭТ блока генератор – трансформатор на ЧГЭС осциллографировался ток включения разъединителя – замыкателя, установленного на стороне ВН трансформатора (рис. 2, б). Максимальный сверхпереходный ток замыкания на землю составил 30 А, установившееся значение $I = 6$ А.

Результаты испытаний на ЧГЭС не подтвердили опасения, связанные с возможным обгоранием контактов разъединителя-замыкателя вследствие существования остаточного напряжения. Однако известно, что остаточное напряжение у мощных генераторов может достигать 400 В, а токи включения на генераторном напряжении – 800–1000 А. Для полного устранения опасности обгорания контактов один из полюсов разъединителя-замыкателя необходимо оснастить контактами раннего включения, рассчитанными на термическое воздействие дуги, возникающей вследствие наличия остаточного напряжения.

На рис. 9 показаны кривые остановки генератора во время проведения опытов по схеме ЭТ блока генератор – трансформатор, приведенной на рис. 2, б.

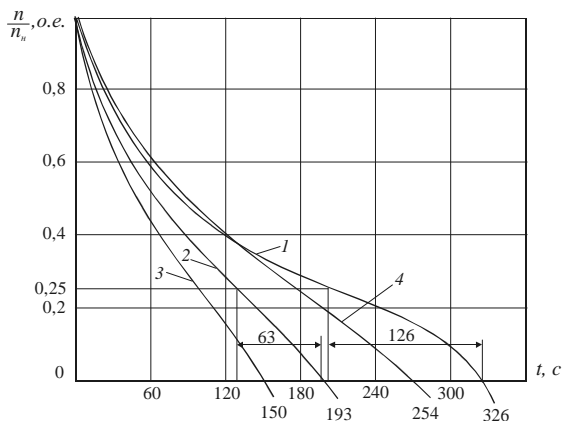


Рис. 9. Кривые остановки генератора Чиркейской ГЭС по способу ЭТ коротким замыканием обмотки статора через блочный трансформатор:
1 – выбег с механическим торможением; 2 – ЭТ генератора с $I_{K3} = I_{НОМ}$; 3 – ЭТ генератора с $I_{K3} = 1.2I_{НОМ}$; 4 – ЭТ генератора с $I_{K3} = 0.8I_{НОМ}$

Общее время останова агрегата от номинальной частоты вращения до нуля составило при ЭТ номинальным током 193 с, что примерно в полтора раза меньше времени выбега генератора с последующим механическим торможением. Прохождение участка, традиционно считающегося опасным для подпятника, от $n = 0,25n_{НОМ}$ до $n = 0$ составило 63 с, что в два раза меньше (126 с) длительности останова механическими тормозами. На этом же рис. 9 показаны кривые остановки генератора с помощью ЭТ при $I_{K3} = 0,8I_H$, $I_{K3} = I_H$ и $I_{K3} = 1,2I_H$, которые в подтверждение формулы (13) указывают на то, что увеличение тока КЗ значительно сокращает время торможения агрегата. Ограничивающими факторами при выборе режимов ЭТ являются температура сегментов подпятника, температура меди обмотки статора и температура обмотки ротора.

Контроль за температурой сегментов подпятника производился с помощью самопишущего прибора КСП 4. За время ЭТ температура сегментов подпятника не только не возросла, а, наоборот, снизилась с 51 до 41 °С.

Во время опыта ток статора $I_{СТ} = 10,75$ кА и соответствующий ему ток ротора $I_f = 1,46$ кА оставались практически неизменными до $n = 0,01n_{НОМ}$. Контроль за температурой меди обмотки статора осуществлялся визуально с помощью приборов термоконтроля. Максимальный перегрев меди обмотки статора в наиболее нагретой точке составил 4 °С.

Ток возбуждения, подаваемый при ЭТ от постороннего источника в обмотку ротора, должен соответствовать номинальному току статора по характеристике короткого замыкания блока генератор–трансформатор. Во время опытов ток возбуждения был меньше номинального ($I_f = 0,7I_{НОМ}$), поэтому, несмотря на ухудшение охлаждения с уменьшением числа оборотов, перегрева ротора не произошло. Штатные приборы термоконтроля зафиксировали лишь незначительное возрастание температуры меди обмотки ротора в конце торможения на 2 °С. При $I_f = 0,85I_{НОМ}$, что соответствовало $I_{КЗ} = 1,2I_H$, и при $I_f = I_{НОМ}$, что соответствовало $I_{КЗ} = 1,5I_H$, за время торможения приборы термоконтроля зафиксировали максимальный перегрев меди обмотки статора в наиболее нагретой точке 9 °С, перегрев ротора составил 3 °С.

Предложенный способ установки разъединителя-замыкателя устройства ЭТ на ОРУ является вынужденным и может быть рекомендован лишь для действующих ГЭС, не имеющих достаточного места в машинном зале. Недостатки этого способа – тяжелые условия работы разъединителя-замыкателя при различных атмосферных воздействиях, малое быстродействие, трудность обеспечения необходимого ресурса работы.

Для коренного решения проблемы необходимо разработать разъединитель-замыкатель, предназначенный специально для устройств ЭТ этим способом [5].

Результаты испытаний на ЧГЭС способа ЭТ коротким замыканием двух или трех фаз статора генератора непосредственно на генераторном напряжении [6, 10]. При практической реализации этого способа ЭТ (рис. 2, а) имели место затруднения связанные с установкой устройства электроторможения в машинном зале, не имеющем свободных площадей, и с отсутствием необходимого отечественного оборудования. В то время отечественная промышленность не выпускала коммутационных аппаратов (разъединителей–замыкателей) с достаточным быстродействием и ресурсом работы, рассчитанных на номинальные токи мощных генераторов (10–16 кА), пригодных для установки ЭТ [5]. Существовавшие разъединители с моторным приводом типа РВК–20–12500 были громоздки, имели большое время включения и не были рассчитаны на ток включения, возникающий вследствие существования ЭДС остаточного намагничивания генератора.

Генераторный выключатель – дорогостоящий коммутационный аппарат, а его установка в значительной мере усложнила бы устройство ЭТ. Потребовалось провести специальные исследования, разработать технические условия, по которым завод высоковольтной аппаратуры в г. Великие Луки изготовил разъединитель-замыкатель типа РЗ 41–20У31, отвечающий всем требованиям [5, 6]. В качестве вспомогательного возбудителя был использован стандартный серийный возбудитель ТВГ–1000.

Применение ЭТ посредством КЗ двух или трех фаз статора генератора непосредственно на генераторном напряжении (рис. 2, а), потребовало также внесения изменений в схему генераторной и блочной релейной защиты и автоматики. Рабочий проект экспериментальной установки ЭТ гидроагрегата был выполнен институтом Ленгидропроект, а монтаж и наладка осуществлены персоналом ЧГЭС в 1986 г. под руководством авторов статьи.

Технология ЭТ посредством КЗ двух или трех фаз статора генератора непосредственно на генераторном напряжении (рис. 2, а) осуществляется последовательным автоматическим выполнением следующих операций в процессе останова агрегата:

- останавливаемый агрегат разгружается по активной и реактивной мощности;
- направляющий аппарат его турбины закрывается полностью;
- посредством выключателя Q генератор отключается от сети и развозбуждается с последующим отключением автомата гашения поля (АГП) *KSL1*;
- начинается свободный выбег агрегата. На участке выбега от n_H до $(0,2-0,3)n_H$ торможение агрегата осуществляется в основном за счет достаточно больших потерь вращающегося в воде рабочего колеса гидротурбины;
- тем временем статор генератора замыкается накоротко короткозамыкателем *QR*, а к обмотке возбуждения *LG* генератора контактором *KSL2* подключается вспомогательный тормозной возбудитель *VS2*;
- при снижении частоты вращения агрегата до $(0,2-0,3)n_H$ включается контактор *KSL2* и короткозамкнутый генератор возбуждается. Параметры возбудителя *VS2* выбраны так, что ток возбуждения в процессе ЭТ обеспечивает протекание в короткозамкнутом статоре тока, по величине близкого к его номинальному значению (при необходимости ускорения процесса ЭТ можно увеличить ток возбуждения так, чтобы ток статора генератора возрос до 1,3 номинального значения) Процесс ЭТ длится около 14–18 с;
- ток возбуждения генератора отключается после полного останова агрегата. Отключаются контакторы *KS L1* и *KSL2*, а также короткозамыкатель *QR*;
- агрегат подготавливается к пуску.

На рис. 10 приведены кривые выбега агрегата с МТ и ЭТ посредством короткого замыкания трех фаз статора генератора непосредственно на генераторном напряжении (рис. 2, а). Прохождение участка выбега, традиционно считающегося опасным для подпятника в диапазоне от 20 % и ниже номинальной частоты вращения, при ЭТ составило 14 с, что на порядок меньше, чем при механическом торможении, занимающем 126 с.

Как было сказано выше, расчет длительности процесса ЭТ может быть выполнен по дифференциальному уравнению движения (5) или (6) при известной функции $P_{ГОРМ} \left(n \right)$, которую можно определить экспериментально:

$$P_{ГОРМ} \left(n \right) = P_{PK} + \sum P_{Пот} \cdot$$

Потери вращающегося в воде рабочего колеса P_{PK} типа РО 230/989В, имеющего $D = 4,5$ м, на ЧГЭС получены экспериментально из опыта работы включенного в сеть агрегата при полностью закрытом направляющем аппарате гидротурбины

$$P_{P.K.} = P - \sum P_{ПОТ} , \quad (15)$$

где P – потребляемая из сети мощность, кВт; $\sum P_{ПОТ}$ – суммарные потери в генераторе, его подпятнике и подшипниках, кВт.

Экспериментальным путем была снята характеристика P_{PK} , которая имеет кубическую зависимость от частоты вращения агрегата n . При номинальной частоте вращения n_H расчетное значение P_{PK} равно 2450 кВт.

До начала экспериментов были проведены расчеты на компьютере для агрегатов ЧГЭС на основе выражений (4) – (12), которые с точностью до 1,5 % совпали с экспериментальными данными, полученными при ЭТ путем КЗ трех фаз статора генератора непосредственно на генераторном напряжении (рис. 10).

Как показали эти испытания, при токе ротора $I_f = 1,46$ кА ток короткозамкнутого статора $I_a = 10,75$ кА практически оставался неизменным вплоть до снижения частоты вращения до величины, меньшей 1% номинального значения. Максимальный дополнительный нагрев меди обмотки статора в его самой горячей точке, измеренный по штатной системе термоконтроля, составил 4°C. Ток ротора составлял 70 % номинального значения. Испытания проводились также при токе ротора 85 % и 100 % номинального значения (рис. 10, кривые 2, 4 и 5). Во время процесса ЭТ повышения температуры обмотки ротора не наблюдалось.

Как было сказано выше, кратность тока к.з. при электрическом торможении ограничивается условиями нагрева обмотки статора за всю длительность переходного процесса. Если допустить дополнительный подогрев обмотки с воздушным охлаждением 15°C, как это обычно принимается при расчетах перегрузочных способностей, пренебречь некоторым остыванием сердечника статора и теплопередачей от обмотки в окружающую среду, считая нагрев адиабатическим, то допустимая длительность протекания тока в обмотке может быть оценена по формуле [4]

$$t = 2200 / j^2 ,$$

где j – плотность тока в обмотке, А/мм², t – измеряется в секундах.

Это выражение получено [4] в предположении, что средний коэффициент вытеснения тока составляет 1,2. Плотность тока в обмотке статора при номинальной нагрузке находится в пределах 2–4 А/мм².

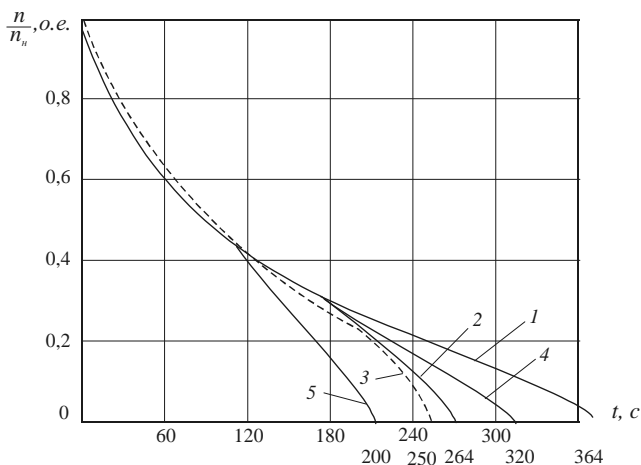


Рис. 10. Кривые выбега гидроагрегата по способу ЭТ коротким замыканием двух или трех фаз статора генератора непосредственно на генераторном напряжении: 1 – выбег с включением механических тормозов; 2 – ЭТ гидроагрегата с $I_{КЗ} = I_{НОМ}$; 3 – расчетная величина выбега электрическим торможением; 4 – ЭТ гидроагрегата с $I_{КЗ} = 0.8I_{НОМ}$; 5 – ЭТ гидроагрегата с $I_{КЗ} = 1.2I_{НОМ}$

При электрическом торможении с номинальным током в цепи статора допустимая длительность протекания этого тока по условию нагревания обмотки соответственно составит 550–135 с. Этого времени, как показывает опыт эксплуатации ЭТ (рис. 9 и 10), достаточно для полной остановки гидроагрегата. Вместе с тем, так как эффект ЭТ наиболее полно проявляется только при низких частотах вращения, целесообразно замыкать накоротко цепь статора и возбуждать гидрогенератор не при номинальной, а при значительно меньшей частоте вращения (порядка 0,3–0,5 n_n). При этом общая длительность торможения изменяется незначительно, но достигается существенное снижение нагрева обмотки статора (рис. 9 и 10).

В 1986–87 годы были проведены всеобъемлющие испытания этих двух способов ЭТ для всех возможных штатных и нештатных ситуаций работы гидроагрегата и ЧГЭС в целом. В проведении испытаний, кроме работников ЧГЭС и ВятГТУ, принимали участие представители завода “Уралэлектротражмаш” и фирмы “Средазтехэнерго”. Натурные испытания опытной установки ЭТ на ЧГЭС показали ее высокую эффективность [6]. Поэтому для серийного промышленного внедрения был выбран способ ЭТ коротким замыканием трех фаз статора генератора непосредственно на генераторном напряжении (рис. 2, а). После натурных испытаний этот способ был доработан и дополнительно испытан по комплексной сертификационной приемосдаточной программе. После этих испытаний государственная комиссия с оценкой “отлично” приняла в промышленную эксплуатацию первую в стране опытно–

промышленную установку ЭТ. К концу 1988 г. аналогичные, но уже штатные, системы были смонтированы на всех четырех гидроагрегатах ЧГЭС и уже более тринадцати лет находятся в эксплуатации. За это время не было серьезных отказов установок и нареканий на работу ЭТ.

Описание штатной системы ЭТ гидроагрегатов [8]. Рабочий проект штатной системы ЭТ агрегатов ЧГЭС, учитывающий изложенные исследования, был выполнен институтом Ленгидропроект, монтаж осуществлен персоналом ЧГЭС, наладка – специалистами Средазтехэнерго.

Для закорачивания цепи генераторного напряжения при электроторможении Великолукский завод высоковольтной аппаратуры по заданию института «Гидропроект» и ВятГТУ [5], и используя опыт изготовления короткозамыкателей для опытно–промышленной установки ЧГЭС, разработал для штатной системы ЭТ разъединитель-замыкатель QR (рис. 2) облегченной конструкции типа Р341–20У31 на номинальное напряжение 20 кВ и номинальный ток 10 кА. С целью облегчения работы этого разъединителя-замыкателя закорачивание фаз производится при частоте вращения статора, равной 35% от номинальной. Разъединитель-замыкатель представляет собой трехфазный разъединитель рубящего типа с дистанционным пневматическим приводом, оснащенный дугостойкими наконечниками для предотвращения повреждения контактных поверхностей при замыкании на остаточное напряжение генератора, величина которого может достигать значений 100–400 В. Неразмыкающая часть трех фаз разъединителя-замыкателя соединена перемычкой, изолированной от земли на напряжение до 2 кВ. Также изолирован от земли приводной вал подвижных контактов. Короткозамыкатель снабжен станцией управления, пневмоприводом и блок–контактами. Он выпускается в настоящее время трех типоразмеров на номинальные токи от 8 до 16 кА. По техническим условиям на разъединитель последний должен устанавливаться на горизонтальном участке токопровода. Генераторные же токопроводы на ЧГЭС имеют преимущественно вертикальное расположение. На коротких горизонтальных участках, где уже размещен ряд аппаратов, свободные места отсутствуют.

Поэтому от главных токопроводов каждого из генераторов выполняются горизонтальные ответвления экранированных токопроводов типа ТЭКН–Е–20–10000 (рис. 11). Снизу к экранам ответвлений привариваются кожуха, к которым крепятся разъединители-замыкатели. Поскольку в процессе торможения напряжение на корпусах разъединителей относительно заземленных конструкций достигает величины около 1,5 кВ, они изолируются от кожухов токопроводов резиновыми прокладками и изолирующими втулками. Для обеспечения доступа к подвижным контактным частям разъединителя-замыкателя в боковых стенках кожухов предусматриваются люки.

Междуфазное соединение разъединителей выполняется двумя параллельными голыми медными шинами. При выборе их сечения учитывался фактор кратковременности протекания тока.

Как было сказано выше, управление разъединителями-замыкателями осуществляется пополюсно от воздушных приводов типа ПВ–20У2. Привод

каждого из полюсов состоит из двух исполнительных блоков и одного блока управления.

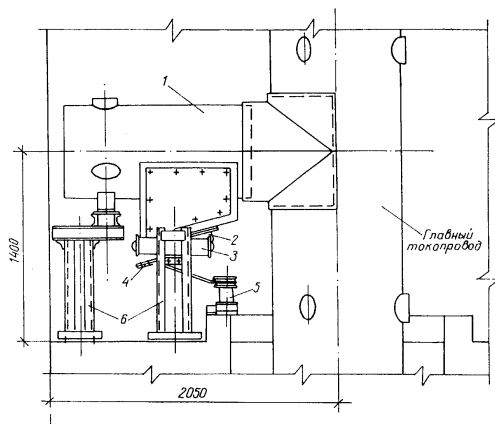


Рис. 11. Установка разъединителя-замыкателя на отпайке:
1 – ответвление экранированного токопровода; 2 – разъединитель Р-1УЗ.1; 3 – исполнительный блок привода; 4 – соединительная шина; 5 – опорный изолятор; 6 – опорные металлоконструкции

Каждый исполнительный блок представляет собой двухпоршневую систему, приводящую в движение реечную пару. Вращение шестерни этой пары через промежуточные элементы передается на вал разъединителя. Исполнительные блоки устанавливаются по обе стороны от разъединителя так, чтобы обеспечивалась соосность валов блоков и разъединителя.

Блоки управления выполнены в виде шкафов и устанавливаются вблизи от исполнительных блоков в местах, удобных для ручного управления. Блоки управления со своими исполнительными блоками связаны воздухопроводами.

Питание приводов воздухом осуществляется от общестанционной системы технического воздушноснабжения. В системе привода на его вводе предусмотрен фильтр для очистки воздуха от твердых частиц. Для регулирования времени включения (отключения) разъединителя предусматривается установка дросселей.

Опасным для оборудования ЭТ является неполнофазный режим торможения, когда не включились одна или две фазы разъединителя-замыкателя. Потенциал на фазах относительно земли при этом иногда возрастает до $0,5U_{\phi}$ или до U_{ϕ} , что может вызвать пробой изоляции разъединителей-замыкателей на экран токопровода или на привод. Для выполнения схемы блокировки от такого режима в блоках управления смонтированы блок-контакты.

Для защиты персонала от попадания под напряжение опасные зоны в районе разъединителей-замыкателей ограждены, а двери в ограждениях имеют блокировку.

Перевод возбуждения на независимый дополнительный источник представляет значительную сложность. В качестве источника независимого питания ротора используется вновь устанавливаемый для каждого генератора выпускаемый промышленностью тиристорный возбудитель ТВГ–1000, который состоит из следующих функциональных элементов (рис. 12):

- тиристорный преобразователь с двумя системами управления – основной и резервной;
- делители тока ($A1–A3$) для равномерного распределения тока между параллельными ветвями тиристорного преобразователя;
- автомат гашения поля (KSL);
- разрядные устройства для защиты от перенапряжения.

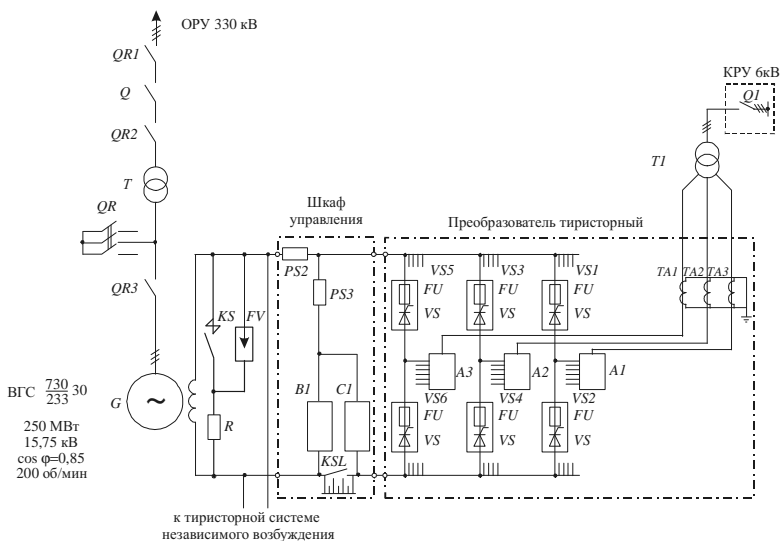


Рис. 12. Силовые цепи устройства ЭТ гидрогенераторов Чиркейской ГЭС:
 Q - выключатель; $QR1–QR3$ - разъединители; QR - разъединитель-короткозамыкатель; T - трансформатор силовой; $T1$ - трансформатор выпрямительный; $PS2$, $PS3$ - шунт; $B1$ - блок пускозащитный; $C1$ - блок запуска параллельных сопротивлений; KSL - автомат гашения поля; $VS1–VS6$ - блок тиристов; $A1–A3$ - блок магнитных делителей; $TA1–TA3$ - трансформатор тока измерительный; FU - предохранитель; VS - тиристор

Запитывается эта система возбуждения через выпрямительный сухой трансформатор ($T1$) типа ТСЗП–630 от КРУ 6 кВ ГЭС.

В состав заводской поставки возбудителя входят также основной и резервный регуляторы напряжения. Регуляторы напряжения для системы электрического торможения не используются и могут быть демонтированы. В системе сетевого управления угол открытия тиристов не регулируется, а выставляется соответствующим току 1000А.

Тиристорные преобразователи возбудителя имеют две системы сеточного управления (СУТ). Любая из систем СУТ может работать в режиме «основная» или «резервная». При неисправности основной СУТ переход на резервную производится автоматически. Питание постоянным оперативным током производится от оперативных цепей возбуждения гидрогенератора. Отключение цепей питания СУТ постоянным током производится при снятии силового питания преобразователя.

Неисправность работы тиристорного возбудителя фиксируется и предупредительный сигнал поступает на щит возбуждения и в схему сигнализации агрегата (в виде обобщенного сигнала). На шкафу возбуждения имеются сигнальные лампы неисправности преобразователя. Выполнены сигналы о выходе одной параллельной ветви, двух параллельных ветвей преобразователя, сигнал контроля оперативного тока. При отключении двух параллельных ветвей в плече преобразователя и отключении автоматов питания СУТ установка ЭТ также отключается.

Система сеточного управления тиристоров возбудителя ТВГ–1000 питается от дополнительно устанавливаемых и ячейки КРУ 6 кВ трансформаторов напряжения типа НОЛ–08–6 УХЛЗ.

Для исключения ошибочных действий персонала весь процесс электрического торможения автоматизирован, а все аппараты высокого напряжения снабжены дистанционным управлением.

Как было сказано выше, при ЭТ за счет потерь в обмотках статора последовательность операций следующая: гидрогенератор отключается от сети, закрывается направляющий аппарат гидротурбины, гасится электрическое поле. Поскольку на генераторах ЧГЭС нет автомата гашения поля, т. е. нет разрыва в основных цепях возбуждения, при ЭТ с тиристоров рабочей и форсировочной групп снимаются импульсы управления.

При снижении частоты вращения генератора до $0,35n_{НОМ}$ срабатывает реле включения ЭТ. Это реле отключает защиты, которые могут ложно срабатывать в условиях электрического торможения, и производит операции включения разъединителя-короткозамыкателя и независимого источника питания. Последовательность операций предусматривает подачу независимого возбуждения на генератор только после включения разъединителя-замыкателя. Полнофазность включения разъединителя-замыкателя проверяется с помощью блок-контактов привода.

Для контроля длительности процесса торможения установлено реле времени. Первая выдержка времени (порядка 10 с) используется в цепи блокировки включения АГП тиристорного возбудителя. Вторая выдержка времени настраивается по времени полной остановки агрегата и фиксирует длительность процесса ЭТ. По истечении расчетного времени ЭТ, если не произошло полной остановки агрегата, включается механическое торможение. Схема ЭТ также отключается и производится механическое торможение агрегата, если в процессе торможения срабатывают защиты блока или независимого возбудителя. Схема ЭТ отключается и разбирается при снижении числа оборотов статора до нуля.

Установка ЭТ агрегата с металлической закороткой в цепи генераторного напряжения, как было сказано выше, нарушает нормальный режим работы релейного оборудования и высоковольтных измерительных трансформаторов. Это вызвано тем, что торможение машины производится в условиях протекания в цепи статора тока, близкого к номинальному, с частотой, снижающейся в процессе торможения от $0,35n_{НОМ}$ до $0,0005n_{НОМ}$, что приводит к необходимости внесения некоторых изменений и блокировок в схему релейной защиты. Эти изменения связаны в первую очередь с возникновением КЗв зоне дифзащиты блока и работой возбужденного генератора при значительно пониженной частоте. Снижение частоты в цепях генератора влияет на работу измерительных трансформаторов тока и промежуточных трансформаторов, задействованных в схемах релейной защиты, вызывая их дополнительное насыщение. Особенно сильно влияет изменение частоты на работу реле, содержащих реактивные фильтры с индуктивными и емкостными элементами. Следует также иметь в виду, что при низких частотах электромагнитные реле реагируют на амплитуду тока (а не на его среднеквадратичное значение) и каждую половину периода будут возвращаться в исходное положение. Чтобы исключить неправильное действие релейной защиты в процессе ЭТ, предусматривается блокирование следующих защит:

- токовой защиты обратной последовательности внешних несимметричных КЗ;
- защиты от перегрузки токами обратной последовательности;
- защиты от замыканий на землю;
- защиты от симметричной перегрузки статора и перегрузки токами обратной последовательности (работающих на сигнал).

Наибольшую опасность для оборудования представляет двухфазное КЗ на землю в процессе торможения, когда одна из точек повреждения находится внутри генератора. Приходится считаться также и с однофазными короткими замыканиями, когда реактивность дугогасящей катушки уменьшается и становится возможной ее перегрузка. Возникновение такого рода повреждений маловероятно, но полностью не исключается. Однофазное замыкание на землю может иметь место, например, при включении разъединителя-замыкателя, если на нем имелось нарушение изоляции, которое нормально ничем не контролируется. Замыкание на землю в разъединителе-замыкателе не исключено и в процессе торможения. Последнее объясняется тем, что изоляция разъединителя-замыкателя выполняется заводом на напряжение 2000 В. Повышенное напряжение на изоляции разъединителя-замыкателя (до $0,5U_{ф}$ или $U_{ф\ торм}$) может иметь место при его неполнофазном включении.

Учитывая сказанное, а также то, что защита от замыканий на землю, выполненная на реле типа РНН–57, при торможении блокируется, на генераторах предусматривается релейный вариант защиты от неполнофазного режима, осуществляемый с помощью дополнительной установки второго реле напряжения нулевой последовательности. Защита осуществляется с помощью реле напряжения типа РН53/60Д (без фильтра), подключаемого к вто-

ричной обмотке дугогасящей катушки. Уставка реле может быть принята порядка 15–20 В. Защита вводится в работу только на время торможения и, в целях упрощения, действует на отключение через реле времени. Для предотвращения неполнофазного режима, опасного с точки зрения перегрузки токами обратной последовательности, разъединитель–замыкатель оснащен блок–контактами, контролирующими его полнофазное включение. Кроме того, последовательность операций при ЭТ такова, что подача возбуждения возможна только после включения всеми фазами разъединителя–замыкателя.

Оснащение действующих ГЭС установками ЭТ не представляется сложным. В качестве вспомогательного тормозного возбудителя можно использовать различные стандартные и серийно выпускаемые управляемые, а в некоторых случаях и неуправляемые выпрямители, которые можно включать непосредственно в сеть СН 0,4 кВ

В 1988 г. Минэнерго СССР, на основе опыта внедрения и эксплуатации ЭТ на Чиркейской ГЭС, принимает решение о широком внедрении электроторможения на действующих ГЭС страны, а также об обязательной комплектации штатными установками ЭТ вновь вводимых гидроагрегатов на строящихся и реконструируемых ГЭС. В этом решении Минэнерго СССР указывалось о начале внедрения ЭТ, в первую очередь, на гидроагрегатах: Нурекской ГЭС, Токтогульской ГЭС, Ингури ГЭС, Зейской ГЭС, Колымской ГЭС, Курейской ГЭС, Миатлинской ГЭС, Ирганайской ГЭС, Зеленчукской ГЭС, на капсульных гидроагрегатах Саратовской ГЭС и на обратимых агрегатах Загорской и Кайшадорской ГАЭС.

Особенности электроторможения гидрогенераторов с остаточным моментом на валу. В период внедрения ЭТ на гидроагрегатах ЧГЭС одновременно шла работа по замене баббитового покрытия сегментов подпятника на фторопластовое покрытие. Как показал опыт эксплуатации Чиркейской и других ГЭС, замена баббитового покрытия сегментов подпятника на фторопластовое покрытие приводит к возникновению неизвестной ранее проблемы. При наличии протечек воды в турбине остановленный агрегат после опускания тормозных домкратов начинал «ползти», т.е. медленно вращаться. Перед разработчиками систем электроторможения была поставлена новая задача: обеспечить не только эффективное торможение, но и удержание агрегата с остаточным моментом на валу электрическим путем. Для решения этой проблемы была предложена модифицированная система ЭТ, которая прошла экспериментальную проверку и опытно-промышленное внедрение.

Дело в том, что запорные органы гидротурбин (предтурбинные затворы и направляющие аппараты) обычно имеют некоторые протечки воды. Наличие протечек в турбине учтено и в ГОСТ: “Тормозное устройство должно обеспечивать остановку гидроагрегата с учетом вращающего момента, равного 1% от номинального вращающего момента турбины”. Величина остаточного момента от протечек увеличивает время торможения агрегата. В процессе эксплуатации вследствие естественного износа и загрязнения герметичность уплотнений запорных органов турбины нарушается, величина протечек возрастает. Авторы статьи еще в 1982 г. провели анкетирование 40

$$A_1 = 0,5L_a I_a^2 + 0,5L_f i_f^2 - M_{af} I_a i_f \quad (16)$$

где L_a – индуктивность фазы статора; L_f – индуктивность обмотки ротора;
 M_{af} – взаимоиנדуктивность.

Считая, что

$$L_a = L_0 + L_2 \cos 2\psi, \quad (17)$$

$$M_a = M_1 \cos \psi, \quad (18)$$

где ψ – угол между осями магнитных потоков ротора и статора, получим

$$A_1 = 0,5(L_0 + L_2 \cos 2\psi) I_a^2 + 0,5L_f i_f^2 - M_1 I_a i_f \cos \psi. \quad (19)$$

Возникающий электромагнитный момент будет равен

$$M_{\psi} = \frac{dA_1}{d\psi}, \quad (20)$$

откуда получаем

$$M_{\psi 1} = \frac{1}{\omega} I_a i_f X_{afd} \sin \psi - 0,5 \frac{1}{\omega} I_a^2 (X_d - X_q) \sin 2\psi. \quad (21)$$

При последовательном соединении двух фаз обмотки статора по схеме “фаза–фаза” выражение (18) будет иметь вид:

$$M_{\psi 2} = \sqrt{3} \frac{1}{\omega} I_a i_f X_{afd} \sin(\psi - 30^\circ) - \frac{1}{\omega} I_a^2 (X_d - X_q) \sin(2\psi + 30^\circ). \quad (22)$$

Для практических расчетов преобразовываем выражение (22) к виду

$$M_{\psi 2} = \sqrt{3} \frac{1}{\omega} E_q I_a \sin(\psi - 30^\circ) - \frac{1}{\omega} I_a^2 (X_d - X_q) \sin(2\psi + 30^\circ). \quad (23)$$

Экспериментальные исследования величины электромагнитного тормозного момента, возникающего при ЭТ описанным способом, производились на Чиркейской и Серебрянской ГЭС.

В процессе испытаний осциллографировались токи статора и ротора с гальваномангнитных измерителей тока. Величина момента осциллографировалась с тензосхемы, угол поворота ротора – реохордным датчиком.

При подаче в статор из обмотки ротора постоянного тока до 30% от номинального момент достигал 5-8% M_n (в зависимости от схемы включения),

для агрегата Чиркейской ГЭС более 90 тм, что обеспечивает надежное торможение агрегата, т.к. остаточный момент от протечек даже с учетом их увеличения в процессе эксплуатации не превышает 2÷3% $M_{н.}$

Вторая составляющая в выражениях (21–23) при вышеуказанных значениях токов составляет около 1% (при испытаниях фиксировалась на грани чувствительности аппаратуры), поэтому можно получить упрощенное выражение для момента

$$M_{э2} = \frac{\sqrt{3}}{\omega} E_q I_a \sin(\psi + 30^\circ). \quad (24)$$

Этот момент зависит от угла ψ и может быть, как тормозным, так и ускоряющим (рис. 14), что нежелательно.

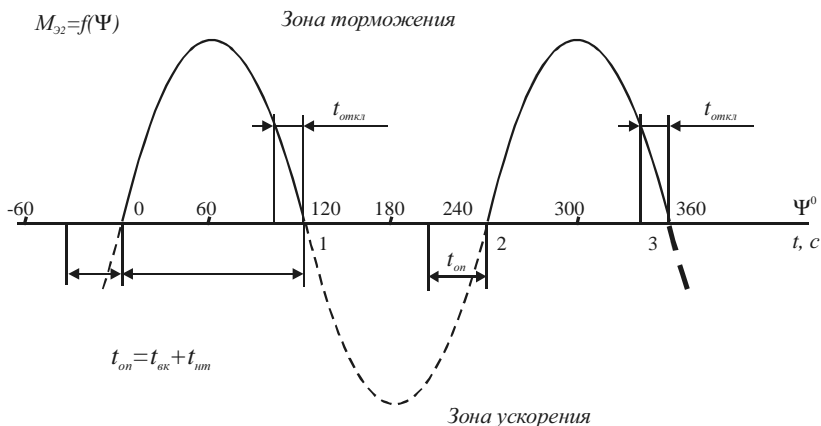


Рис. 14. Зависимость электромагнитного момента $M_{э2}$ от угла между осью магнитного потока и продольной осью ротора

Для осуществления успешного торможения агрегата постоянный ток необходимо подать, когда при $n = 0,01 n_{ном}$ ротор входит в зону торможения. Для этого необходимо подать сигнал на включение от датчика угла с некоторым опережением, учитывающим время включения контактора $t_{вк}$ и время нарастания тока в цепи статора t_{nm} :

$$t_{он} = t_{вк} + t_{nm} \approx 0,3c.$$

Если агрегат, пройдя зону торможения, не останавливается, что возможно для быстроходных машин высоконапорных ГЭС, то в конце зоны тор-

можения подача постоянного тока прекращается и повторное включение производится после прохождения зоны ускорения.

Резюмируя сказанное по рассмотренной модификации ЭТ можно сделать следующие выводы:

1. Предлагаемый способ ЭТ агрегата с остаточным моментом на валу позволяет получить тормозной момент, существенно больший, чем возможный момент протечек.

2. Применение дополнительного оборудования практически не требуется. Питание осуществляется от общего источника постоянного тока.

3. Методика расчета электромагнитного момента прошла экспериментальную проверку на агрегатах Чиркейской и Серебрянской ГЭС.

В 1990–91 годах экспериментальные исследования различных модифицированных схем ЭТ, с учетом наличия протечек воды через направляющий аппарат гидротурбины, были осуществлены на действующих агрегатах Курейской ГЭС. Проведенные экспериментальные исследования еще раз подтвердили реализуемость предлагаемого способа ЭТ агрегата с остаточным моментом на валу и корректность методики расчета электромагнитного момента при ЭТ агрегата с остаточным моментом на валу (16) – (24). К сожалению, проект установки ЭТ агрегатов Курейской ГЭС был заморожен на стадии рабочих чертежей.

Для широкого внедрения ЭТ на ГЭС по указанию Минэнерго СССР авторами статьи совместно с институтом Ленгидропроект, с заводами-изготовителями гидрогенераторов и институтом ВНИИЭлектромаш были разработаны единые рекомендации по схемам электроторможения гидроагрегатов действующих и строящихся ГЭС. Рассмотрим кратко эти рекомендации [7].

В зависимости от типа основной системы возбуждения гидрогенератора могут быть приняты различные схемы возбуждения в режиме ЭТ потерями в меди обмотки статора.

ЭТ для гидрогенератора с системой независимого возбуждения. В системе независимого возбуждения от возбудителя, сочлененного с валом основной машины, невозможно получить при затормаживании ротора необходимый ток для возбуждения главного генератора. Поэтому в такой системе для обеспечения необходимого возбуждения вплоть до полного останова ротора при ЭТ необходимо иметь отдельный источник питания.

Эту задачу можно решить двумя способами:

1. Подключением к обмотке возбуждения диодного или тиристорного выпрямителя, получающего питание от специального трансформатора, включенного на собственные нужды станции. Мощность трансформатора и его вторичное напряжение должны быть выбраны такими, чтобы обеспечить ток в обмотке возбуждения генератора, соответствующий номинальному току статора в режиме КЗ на выводах генератора (рис. 15).

2. Переключением питания тиристорного преобразователя со вспомогательного генератора на трансформатор, получающий питание от собственных нужд станции (рис. 16).

Достоинством первого способа является его простота и низкая стоимость. К недостаткам следует отнести необходимость либо создания большого количества модификаций силовых трансформаторов или отпаяк на трансформаторах из-за того, что генераторы имеют разные параметры роторных цепей, либо применения дополнительных гасящих сопротивлений.

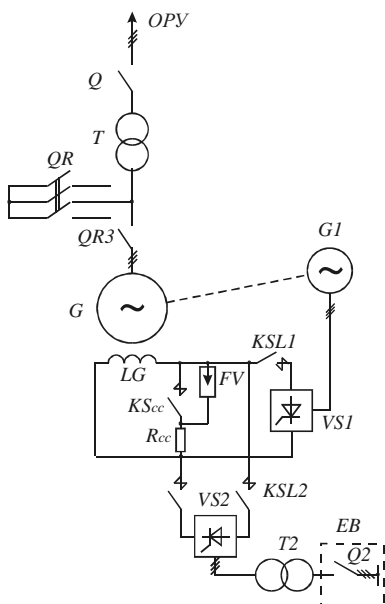


Рис. 15. Схема ЭТ гидрогенератора с независимой системой возбуждения с использованием отдельного источника питания

Кроме того, из-за отличий фактического напряжения источника питания от расчетного значения и фактических параметров обмоток возбуждения по току и напряжению от принятых в расчетах возможно превышающее допустимое отклонение тока статора от номинального в режиме электрического торможения при применении диодных выпрямителей.

Применение тиристорных преобразователей с упрощенной системой управления позволяет избежать указанных отклонений режимов электрического торможения от требуемых. В случае использования тиристорного преобразователя для ЭТ вторичное напряжение трансформатора можно выбрать, исходя из максимальных параметров ротора генератора, и обеспечить необходимый уровень выходных параметров за счет регулирования напряжения тиристорного преобразователя.

Схема на рис. 16, в которой для целей торможения используется основной преобразователь системы возбуждения, не имеет отмеченных недостат-

ков. Для выполнения режима ЭТ в главную цепь возбуждения необходимо внести изменения, т. е. установить выключатель между вспомогательным генератором и преобразователем. В режиме ЭТ выключатель Q2 должен отключиться, а выключатели Q3 и Q4 включиться. При этом главный регулятор необходимо переключить на регулирование по току ротора.

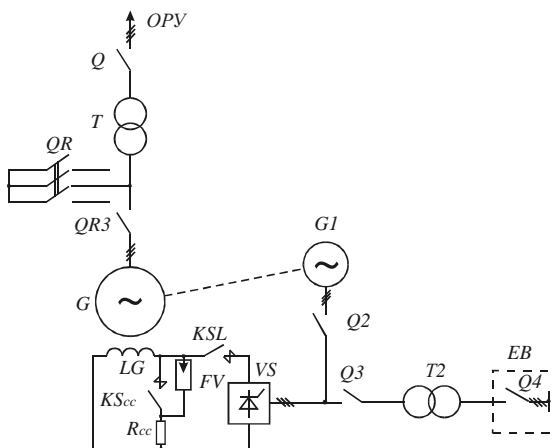


Рис. 16. Схема ЭТ гидрогенератора с независимой системой возбуждения с использованием преобразователя основной системы возбуждения

Недостатком этого способа является наличие в цепи возбуждения коммутационной аппаратуры, которое может снизить надежность основной системы возбуждения. Поэтому при использовании этой схемы для осуществления режима ЭТ необходимо предусмотреть блокировки на случай отключения Q2 при работе генератора в сети. Одна из блокировок должна предотвратить обрыв тока ротора при включении Q2. Для этого необходимо при отключении Q2 подавить одновременно импульсы на противофазные тиристоры с тем, чтобы образовалась цепь для замыкания тока обмотки возбуждения через вентильный преобразователь. Кроме этого, должны подаваться импульсы на включение выключателей Q3, а затем Q4 для обеспечения питания обмотки возбуждения от собственных нужд станции, хотя бы временно, для того, чтобы принять меры для разгрузки гидроагрегата и удержания его в сети. При включении выключателей Q3 и Q4 преобразователь должен переходить в обычный режим регулирования, т.е. должен сниматься режим, созданный при отключении Q2.

Другим недостатком этого способа является то, что при повреждении тиристорного преобразователя системы возбуждения невозможно осуществить режим ЭТ.

Таким образом, обе рассмотренные схемы имеют свои достоинства и недостатки и применение каждой из них определяется как с экономической

точки зрения, так и с технической в зависимости от значимости машины, которую необходимо тормозить.

ЭТ для гидрогенератора с системой параллельного самовозбуждения без последовательных вольтодобавочных трансформаторов. Так же, как и в системах независимого возбуждения, в рассматриваемой системе следует применять описанные выше две схемы возбуждения для осуществления режима торможения в том случае, если КЗ осуществляется на выводах генератора или за блочным трансформатором (рис. 17, 18). Если КЗ в силу особенностей схемы станции осуществляется на значительном удалении (20–40 км) от генератора, то необходимо проверить возможность его возбуждения за счет остаточного напряжения на выводах генератора, обусловленного падением напряжения на сопротивлении линии.

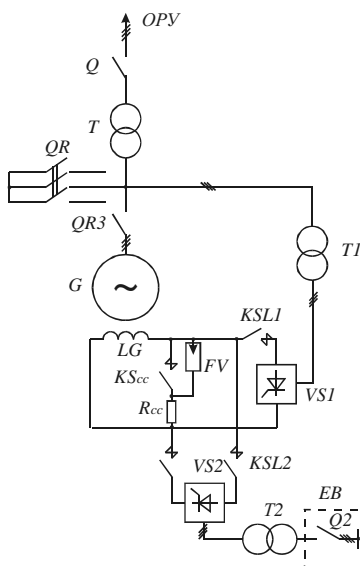


Рис. 17. Схема ЭТ гидрогенератора с системой самовозбуждения с использованием отдельного источника питания

В некоторых случаях применяются системы параллельного самовозбуждения, у которых выпрямительный трансформатор подключается за генераторным выключателем со стороны трансформатора блока. При такой схеме, в случае отключения генератора от сети (рис. 19), питание системы возбуждения не прерывается, что позволяет использовать ее в режиме ЭТ током статора.

За время, прошедшее после принятия решения Минэнерго СССР, электрическое торможение было внедрено и успешно эксплуатируется по на-

стоящее время на гидроагрегатах Нурекской ГЭС, Миатлинской ГЭС, Ирганайской ГЭС, Зеленчукской ГЭС и Кривопорожской ГЭС.

Как было отмечено выше, электроторможение полностью не исключает механическое торможение, которое сохраняется в качестве резервного, и тем не менее, ЭТ позволяет полностью автоматизировать процесс остановки агрегата, в рамках современных АСУ ТП ГЭС.

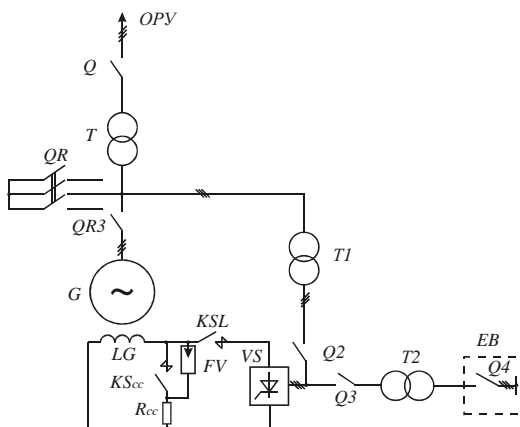


Рис. 18. Схема ЭТ гидрогенератора с системой самовозбуждения с использованием преобразователя основной системы возбуждения

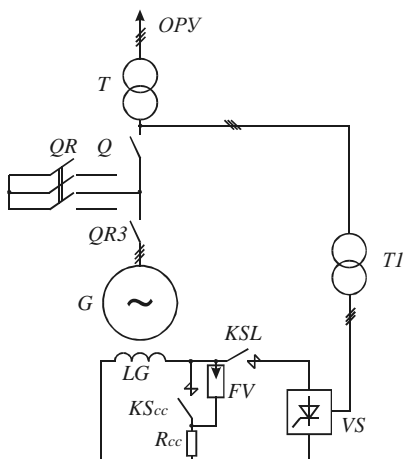


Рис. 19. Схема ЭТ гидрогенератора с системой самовозбуждения, в которой при торможении используется основная система возбуждения

При необходимости модифицированное ЭТ может удерживать агрегат от вращения в остановленном состоянии при наличии протечек воды через направляющий аппарат гидротурбины.

Аналогичные устройства ЭТ, с учетом капсульной компоновки агрегата, были впервые разработаны авторами статьи и успешно испытаны на капсульных гидрогенераторах Череповецкой, Саратовской и Киевской ГЭС.

Система синхронного частотного электроторможения двигателей-генераторов ГАЭС. При разработке схем ЭТ для обратимых агрегатов Загорской и Кайшадорской ГАЭС были использованы другие принципы электрического торможения. Дело в том, что для частотного пуска двигателей-генераторов (Д-Г) ГАЭС мощностью 200 МВт и выше используются статические преобразователи частоты (СПЧ), которые могут применяться и для частотного рекуперативного торможения агрегата при переводе из турбинного режима в насосный режим (рис.1, е). В режиме торможения элементы СПЧ меняются местами: автономный инвертор тока работает как компенсированный выпрямитель, а выпрямитель в режиме ведомого сетью инвертора.

На рис. 20 представлена принципиальная схема включения СПЧ. Для процесса частотного торможения наиболее приемлем преобразователь частоты, выполненный по схеме автономного инвертора со звеном постоянного тока.

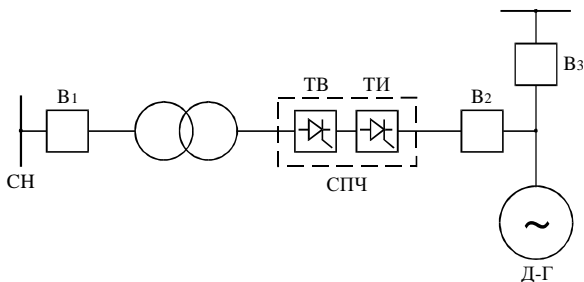


Рис. 20. Принципиальная схема включения СПЧ:
ТВ — тиристорный выпрямитель; ТИ — тиристорный инвертор

Тиристорный автономный инвертор тока (АИТ) работает в выпрямительном и инверторном режимах, производя двусторонний обмен энергией. При переходе АИТ в режим выпрямителя знак среднего напряжения на зажимах постоянного тока инвертора меняется на противоположный, т. е. инвертор как элемент цепи постоянного тока не оказывает сопротивления току, а способствует его протеканию. Разностный сигнал, воздействуя на устройство фазосмещения (ФСУ) выпрямителя, переводит его в инверторный режим.

Таким образом, в режиме торможения элементы преобразователя меняются местами по сравнению с пуском в режиме двигателя: АИТ будет работать как компенсированный выпрямитель, а выпрямитель в режиме ведомого сетью инвертора.

Мощность СПЧ желательно иметь минимальную. В основном она определяется моментом сопротивления Д-Г при номинальной частоте вращения, а также временем пуска и торможения. При отжатии воды из камеры рабочего колеса турбины мощность СПЧ, достаточная для пуска и торможения Д-Г, составляет около 10 % от мощности пускаемого агрегата [3].

Порядок выполнения операций в процессе рекуперативного торможения следующий (рис. 20):

- включается выключатель В1 и тем самым СПЧ подключается к сети СН;
- включается выключатель В2, обеспечивая включение Д-Г на параллельную работу с сетью СН;
- выключается В3, Д-Г отключается от сети;
- полностью закрывается направляющий аппарат турбины.

Ток, протекающий через СПЧ в процессе рекуперативного торможения, поддерживается на уровне около 10 % номинального тока статора. Ток возбуждения Д-Г снижается до такой величины, чтобы угол между током и напряжением в новом режиме был равен номинальному.

В процессе торможения вектор напряжения СПЧ отстает от вектора ЭДС Д-Г. При этом имеет место перекачка энергии из Д-Г в инвертор. Вследствие потерь активной энергии, отдаваемой через СПЧ в сеть собственных нужд СН, Д-Г тормозится. По частоте СПЧ является ведомым частотой Д-Г. Именно на таком принципе основаны устройства ЭТ, внедренные на Загорской и Кайшадорской ГАЭС [10].

Многолетние исследования устройств ЭТ, их реализация на практике и положительный опыт эксплуатации имеют большой положительный резонанс. В настоящее время все технические задания на проектирование вновь сооружаемых ГЭС, как правило, содержат требование обязательного применения устройства электроторможения гидроагрегатов. Многие руководители действующих ГЭС, ГАЭС и крупных НС стран СНГ в настоящее время изъявили желание внедрить на своих станциях устройства ЭТ и подают заявки на их внедрение. В настоящее время также ведутся работы по реанимации старых проектов по ЭТ на ряде ГЭС в странах СНГ.

Выводы

1. Введена в эксплуатацию, впервые в СССР, промышленная установка ЭТ на всех сверхмощных гидроагрегатах ЧГЭС с единичной мощностью 250 МВт и успешно эксплуатируется уже 15 лет.

2. Проведенные исследования и накопленный опыт эксплуатации установки ЭТ на ЧГЭС показали его высокую эффективность и подтвердили целесообразность замены традиционного МТ электрическим торможением.

3. Разработана, прошла опытно-промышленные испытания и внедрена в эксплуатацию как штатное оборудование коммутационная аппаратура для установок ЭТ, изготовленная на Великолукском заводе высоковольтной аппаратуры. Налажено ее промышленное изготовление на этом заводе.

4. Опыт внедрения показал, что способ ЭТ гидрогенераторов потерями в меди обмотки статора является наиболее универсальным и может быть рекомендован как для строящихся, так и для действующих гидростанций.

5. 15-летний опыт эксплуатации ЭТ подтвердил тезис о том, что внедрение ЭТ позволяет повысить культуру обслуживания гидроагрегатов, надежность их работы и уменьшает эксплуатационные затраты ГЭС в целом.

6. На основе опыта исследований, разработки, внедрения и эксплуатации ЭТ на ЧГЭС создана единая методика выбора оптимальной схемы электроторможения на уровне проектирования и последующей реализации применительно ко всем эксплуатируемым и строящимся ГЭС страны.

7. В соответствии с этой методикой выбранный вариант схемы возбуждения в режиме ЭТ должен быть наиболее простым, надежным и дешевым. На действующих станциях при выборе схемы возбуждения в режиме электрического торможения в тех случаях, когда можно сделать конструктивные и схемные изменения в существующей схеме системы возбуждения, необходимо использовать оборудование основной системы возбуждения генератора.

8. Самым главным выводом статьи и итогом двадцатипятилетней работы авторов в области ЭТ является то, что на четырех ГЭС страны и на двух ГЭС стран СНГ, а также на двух ГАЭС в настоящее время внедрены (в том числе, по инициативе или с участием авторов) устройства ЭТ и они надежно эксплуатируются, доказывая тем самым корректность методологии внедрения ЭТ и жизнеспособность всех идей по ЭТ, рассмотренных в настоящей статье.

Литература

1. **Дрбоглав И., Виткова Г.И.** Электрическое торможение гидрогенератора // Электрические станции. – 1966. – № 12.
2. **Козлова В.Ф., Брук Р.С., Бузова Н.М.** Электромагнитная система торможения гидрогенератора // Электрические станции. – 1976. – № 5.
3. **Хагемейстер Е.А., Новиков А.В., Мисриханов М.Ш.** Исследование схем и способов электрического торможения гидрогенераторов крупных ГЭС.– Махачкала: ДагЦНТИ, 1980. – 50 с.
4. **Пинский Г.Б.** Электрическое торможение гидроагрегатов // Электротехника. – 1981. – № 6.
5. **Новиков А.В.** Коммутационные аппараты устройств электрического торможения генераторов // Изв. вузов. Энергетика. – 1987. – № 8.
6. **Хагемейстер Е.А., Новиков А.В., Мисриханов М.Ш., Абакаров А.Р.** Электрическое торможение гидроагрегатов Чиркейской ГЭС // Электрические станции. – 1990. – № 4.
7. **Вольдек А.И.** Электрические машины.– М.: Энергия, 1974. – 840 с.
8. **Ключаров С.Б., Большаков В.Н., Мизонова О.Д.** Электрическое торможение гидрогенераторов Чиркейской ГЭС. – Труды Гидропроекта № 118. М.: 1986.
9. **Бобров В.М., Корнякова Н.П., Попов Е.Н., Скосарева Т.Н.** Варианты схем возбуждения машин при электрическом торможении потерями в обмотке статора. / В кн.: Проектирование и исследование систем возбуждения мощных синхронных машин. Сборник научных трудов. Л.: ВНИИЭлектромаш, 1989. – С. 5 – 13.
10. **Мисриханов М.Ш., Новиков А.В.** Разработка, внедрение и эксплуатация электрического торможения агрегатов ГЭС, ГАЭС и крупных насосных станций. - М.: Энергоатомиздат, 1991. – 130 с.

УДК 621.313.322:82.088

Натурные испытания электрического торможения насосных агрегатов при потере электроснабжения

Костин В.Н., Овчинников В.В., Чесноков И.П., кандидаты техн. наук,
Мисриханов М.Ш., д-р техн. наук

Потеря привода, т. е. внезапное отключение от питающей сети агрегатов насосных станций магистральных каналов, приводит к изменению направления вращения агрегатов и их разгону в турбинном режиме за счет энергии воды, находящейся в напорных трубопроводах после срабатывания клапана срыва вакуума. Измерения, выполненные на насосных станциях Каршинского магистрального канала, показали, что в наиболее неблагоприятных условиях, характеризуемых предшествующей загрузкой агрегата, углом поворота лопастей рабочего колеса, уровнями верхнего и нижнего бьефов станции, частота вращения в турбинном режиме осевого насосного агрегата может достигать $1,5\omega_n$. Вибрации, возникающие при такой частоте вращения, отрицательно сказываются на надежности работы агрегата и станции в целом. Во избежание нежелательных аварийных последствий при потере привода предлагается внедрить на насосных агрегатах установки электрического торможения.

В настоящей статье представлены результаты натурных испытаний динамического торможения насосных агрегатов, проведенных на одной из насосных станций Каршинского магистрального канала. В организации и проведении натурных экспериментов, а также во внедрении опытно-промышленной установки электрического торможения насосных агрегатов на одной из насосных станций Каршинского магистрального канала принимали активное участие: А.С. Островский, канд. техн. наук, Р.А. Очилов, канд. техн. наук, Ю.А. Ушаков, инженер, С.И. Цзю, инженер.

Основные параметры синхронного двигателя, возбудителя и насоса приведены в таблице.

Таблица. Технические данные синхронного двигателя, возбудителя и насоса

Двигатель ВДС-375/130-29	
$P_{\text{н}}$, МВт	12,5
$U_{\text{н}}$, кВ	10
$\omega_{\text{н}}$, об/мин	250
GD^2 , тм ²	87
Возбудитель ВВС-99/24-8	
$U_{\text{в}}$, кВ	130
$I_{\text{в}}$, А	960
Насос ОП-10/260	
Q , м ³ /с	40
$H_{\text{н}}$, м	24

Электрическое торможение, основанное на взаимодействии магнитных полей статора и ротора двигателя, производилось путем включения в цепь статора двигателя бетэловой резисторной установки (БРУ) и осуществления возбуждения двигателя при изменении направления его вращения. Резисторная установка была изготовлена ОПТП «Энерготехпром» Главстроя Минэнерго СССР в соответствии с выполненным в Вятском техническом университете приблизительным расчетом параметров резисторов.

Основные параметры резисторной установки следующие: количество фаз - 3, количество бетэловых элементов в фазе - 5, активное сопротивление фазы - 4 Ом, энергия аккумулирования на фазу – 15 МДж.

Возбуждение синхронного двигателя (СД) в насосном режиме осуществляется от электромашиного возбудителя (В), имеющего шунтовую (ШО), серийную (СО) обмотки и обмотку дополнительных полюсов (ДО) (рис. 1). В турбинном режиме оценивалась возможность возбуждения СД двумя способами. В первом случае в схему возбудителя включалась мостовая схема В1–В4, позволяющая осуществить самовозбуждение возбудителя и, следовательно, возбуждение СД как в насосном, так и в турбинном режимах. Во втором случае при переходе агрегата в турбинный режим осуществлялось независимое возбуждение возбудителя за счет подключения ШО через добавочное сопротивление R_d на шины постоянного оперативного тока.

Эффективность электрического торможения оценивалась путем сопоставления максимальной частоты вращения агрегата в турбинном режиме ω_p при отсутствии и включении торможения. Потеря привода моделировалась отключением выключателя В1, включение торможения осуществлялось выключателем В2 (рис. 1).

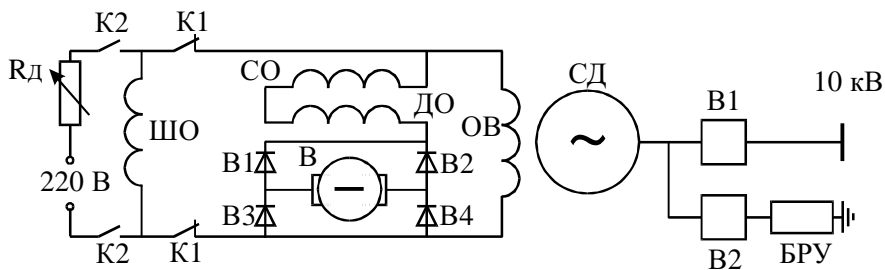


Рис. 1. Электрическая схема динамического торможения

При экспериментальных исследованиях в целях оптимизации параметров схемы динамического торможения изменялись: активное сопротивление резисторной установки R ; время торможения t_T , отсчитываемое от момента перехода агрегата в турбинный режим; ток шунтовой обмотки $I_{ШО}$, обеспечивающий различный ток ротора СД в турбинном режиме насосного агрегата.

Кривая 1 (рис. 2) представляет собой расшифрованную осциллограмму изменения частоты вращения насосного агрегата после потери привода и

отсутствия торможения. Через 10 с после потери привода агрегат переходит в турбинный режим. Максимальная частота вращения в этом режиме достигается через 26 с и составляет $\omega_P = 1,15\omega_H$.

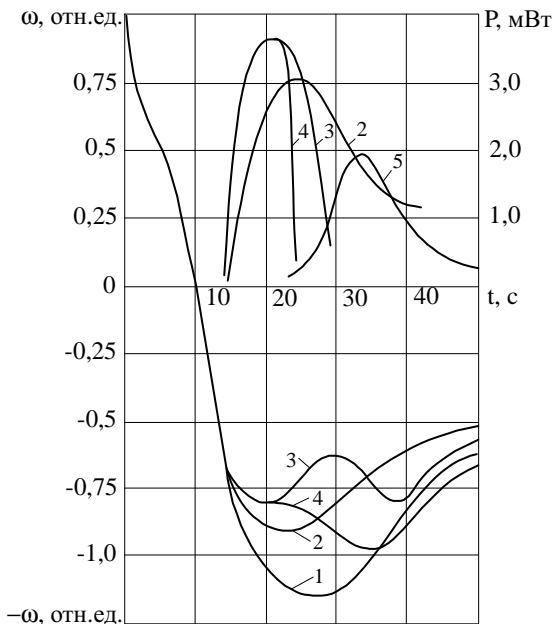


Рис. 2. Влияние параметров схемы динамического торможения на выбег насосного агрегата

Кривые 2 (рис. 2) иллюстрируют изменение частоты вращения агрегата $\omega(t)$ и мощности, выделяемой в резисторах $P(t)$, при торможении агрегата со следующими параметрами схемы торможения: активное сопротивление резисторной установки $R = 4$ Ом, время торможения $t_T = 30$ с, ток ШО возбудителя $I_{BB} = 5$ А. Номинальный ток ШО в насосном режиме агрегата составляет 7 А. Возбуждение в турбинном режиме осуществлялось переводом возбудителя на независимое возбуждение. Максимальная частота вращения в турбинном режиме достигается через 23 с и составляет $\omega_P = 0,9\omega_H$. Энергия, выделяемая в резисторах и определяемая площадью, ограниченной кривой $P(t)$, составляет $W_P \approx 45$ МДж. Изменение сопротивления R до 10 Ом практически не меняет эффекта торможения: $\omega_P = 0,92\omega_H$, $W_P = 45$ МДж.

Кривые 2 и 3 иллюстрируют изменение частоты вращения агрегата и мощности, выделяемой в резисторах, при токе I_{BB} , равном 5 и 7 А соответственно. Во втором случае время торможения уменьшено с 30 до 18 с. В обоих случаях сопротивление $R = 4$ Ом. Указанное изменение тока I_{BB} позволило уменьшить значение ω_P с 0,9 до 0,8 ω_H при практически неизменной за счет уменьшения времени торможения энергии, выделяемой в резисторах.

Влияние на процесс торможения времени t_T иллюстрируется кривыми 3 и 4. Во втором случае это время уменьшено с 18 до 12 с. В обоих случаях сопротивление $R = 4$ Ом, ток $I_{BB} = 7$ А. Видно, что после отключения торможения максимальная частота вращения остается на уровне $0,8\omega_H$, а во втором – увеличивается до $0,97\omega_H$, что обусловлено еще достаточно большим к моменту отключения торможения количеством воды в напорном трубопроводе. С уменьшением времени t_T естественно уменьшается и энергия, выделяемая в резисторах.

Анализ зависимостей $\omega(t)$ при отсутствии торможения (рис. 2, кривая 1) и при торможении (рис. 2, кривые 2, 3, 4) показывает, что эффект торможения начинает проявляться со значения $\omega \approx 0,7\omega_H$. До этой величины кривые 1, 2, 3 и 4 (рис. 2) практически совпадают. В связи с этим полученное значение $\omega_p = 0,8\omega_H$ следует считать практически предельным при использовании динамического торможения для агрегатов рассматриваемого типа. Изменение параметров схемы торможения R , t_T , I_{BB} , по-видимому, не приведет к заметному уменьшению величины ω_p . Таким образом, параметры схемы динамического торможения $R=4$ Ом, $I_{BB} = 7$ А, $t_T = 18-20$ с, $W_p = 45-50$ МДж для рассматриваемого типа насосного агрегата следует считать оптимальными.

Использование схемы самовозбуждения возбудителя при переходе насосного агрегата в турбинный режим иллюстрируется кривой 5 (рис. 2) изменения мощности, выделяемой в резисторах. Величина сопротивления $R = 4$ Ом. Видно, что максимум этой кривой достигает на 10 с позднее и почти в два раза меньше, чем в случае использования схемы независимого возбуждения. Большая инерционность схемы самовозбуждения объясняется более медленным, чем в схеме с независимым возбуждением, нарастанием тока в ШО возбудителя, а меньшее значение мощности – установленным в эксплуатации положением щеток на коллекторе возбудителя, которое не дает возможности обеспечить достаточный ток возбуждения СД при вращении агрегата в турбинном режиме. Указанные факторы позволили в меньшей степени снизить величину ω_p , чем в случае применения схемы с независимым возбуждением. Окончательно для динамического торможения была принята схема с переводом возбудителя на независимое возбуждение.

Для принятой схемы торможения была разработана в виде релейной панели схема автоматического управления процессом торможения после потери привода насосным агрегатом. Эта схема после отключения выключателя В2 (рис. 1) осуществляет следующие функции:

- в момент перехода агрегата в турбинный режим включает выключатель В2 и переводит возбудитель на независимое возбуждение за счет отключения контактов К1 и включения контактов К2;
- позволяет установить требуемые время торможения и ток ШО возбудителя;
- производит перемагничивание магнитной системы возбудителя.

Схема ЭТ успешно испытана и внедрена на насосных станциях Каршинского магистрального канала. Последующая эксплуатация схемы ЭТ показала её высокую эффективность и надежность.

Выводы

1. Электрическое торможение с использованием бетэловых резисторов позволяет уменьшить частоту вращения мощных насосных агрегатов магистральных каналов в турбинном режиме работы агрегатов после потери привода до $0,8\omega_H$. При отсутствии торможения эта частота может достигать $1,5\omega_H$.

2. Для осуществления возбуждения синхронного двигателя насосного агрегата при изменении направления его вращения целесообразно использовать схему перевода электромашинного возбудителя двигателя с параллельного на независимое возбуждение.

3. Для насосных агрегатов Каршинского магистрального канала определены оптимальные параметры бетэловых резисторов: активное сопротивление 4 Ом, энергия аккумулирования 15–20 МДж на фазу.

4. Разработана, испытана и внедрена в эксплуатацию схема автоматического управления процессом электрического торможения насосного агрегата при потере электроснабжения привода.

УДК 621.313.322:82.088

Электрическое торможение мощных насосных агрегатов при их аварийном останове

*Овчинников В.В., Чесноков И.П., кандидаты техн. наук,
Мисриханов М.Ш., д-р техн. наук*

Введение. Как показывает практика, на мощных насосных станциях магистральных каналов при отключении синхронного двигателя от сети вода, оставшаяся в напорном трубопроводе, воздействует на рабочее колесо и агрегат начинает вращаться в обратном направлении. При этом угонная частота вращения может достигать номинальной или больше номинальной. Это обуславливает значительные толчки и вибрации агрегата и всей конструкции в целом. Поэтому для обеспечения надежности работы насосных станций фундаменты и здания их, как правило, изготавливают из монолитного железобетона. Процесс возведения зданий и фундаментов насосных станций весьма трудоемок и требует больших капитальных затрат и, кроме того, ведет к увеличению сроков строительства объектов и ввода их в эксплуатацию. При этом важное значение приобретает торможение насосных агрегатов при аварийных отключениях от сети. Оптимизация процесса торможения позволяет не только уменьшить время останова, величину угонной частоты вращения агрегата, но и значительно снизить величину вибраций и пульсации давления в трубопроводах. При снижении величины вибраций на 30 % и более возможно строительство зданий насосных станций из сборного железобетона, что дает

значительный экономический эффект. Кроме того, снижение вибраций оборудования и пульсации давления в трубопроводах повышает надежность работы оборудования, увеличивает его межремонтные сроки.

Существуют несколько способов торможения насосных агрегатов [1]. На наш взгляд, наиболее оптимальным способом торможения является электрический способ. Эксперименты по исследованию реализуемости электрического торможения мощных насосных агрегатов и эксплуатация опытно-промышленной установки, проведенные под руководством авторов настоящей статьи на одной из насосных станций Каршинского магистрального канала, показали высокую эффективность способа [2]. Для детального исследования переходных процессов, протекающих в электрических цепях, в целях выбора основного и вспомогательного оборудования и расчета уставок релейной защиты и автоматики насосной станции появилась необходимость в разработке адекватной математической модели электрического торможения мощных насосных агрегатов и программного комплекса по моделированию на ЭВМ.

В настоящей статье рассматривается полная математическая модель электрического торможения насосного агрегата. Рассмотрен также алгоритм и программный комплекс для моделирования на ЭВМ электромагнитных, гидромеханических и гидромеханических переходных процессов во всех элементах насосного агрегата при его электрическом торможении. С помощью этой модели могут быть исследованы переходные процессы для всех типов насосных установок, встречающихся на практике.

Расчетная схема электрического торможения насосного агрегата. Расчетная схема представляет эквивалентный блок “синхронный двигатель–трансформатор”, включенный через линию электропередачи на шины неизменного напряжения U (рис. 1, а).

Синхронный двигатель имеет электромашинную систему возбуждения. Возбудитель (В) находится на одном валу с насосным агрегатом (НА) и представляет собой самовозбуждающийся генератор постоянного тока и имеет три согласно включенные обмотки возбуждения: шунтовую (ШО), серийную (СО) и дополнительную (ДО) (рис. 1, б).

Электрическое торможение осуществляется в следующей последовательности. При отключении выключателя В1 (рис. 1, б) одновременно или с некоторой выдержкой времени включается выключатель В2 и тем самым включается в цепь статора энергоемкий резистор R_H . При этом АГП остается включенным, а величина R_ϕ соответствует режиму форсировки.

В этом случае при взаимодействии токов в обмотках ротора, обусловленных возбудителем, с токами статорной цепи при выбеге и угоне насосного агрегата имеет место тормозящий электромагнитный момент.

Известно, что самовозбуждение возбудителя происходит за счет остаточного магнетизма. Поскольку возбудитель размещен на одном валу с двигателем, то при изменении направления вращения НА произойдет развозбуждение возбудителя и тока в обмотке возбуждения двигателя не будет после реверса вала. Для того чтобы не произошло развозбуждения возбудителя в момент достижения насосным агрегатом нулевой скорости при аварийном

останове, следует сменить полярность всех трех его обмоток. С этой целью была предложена схема, позволяющая изменить полярность обмоток возбуждения возбудителя при изменении направления вращения агрегата.

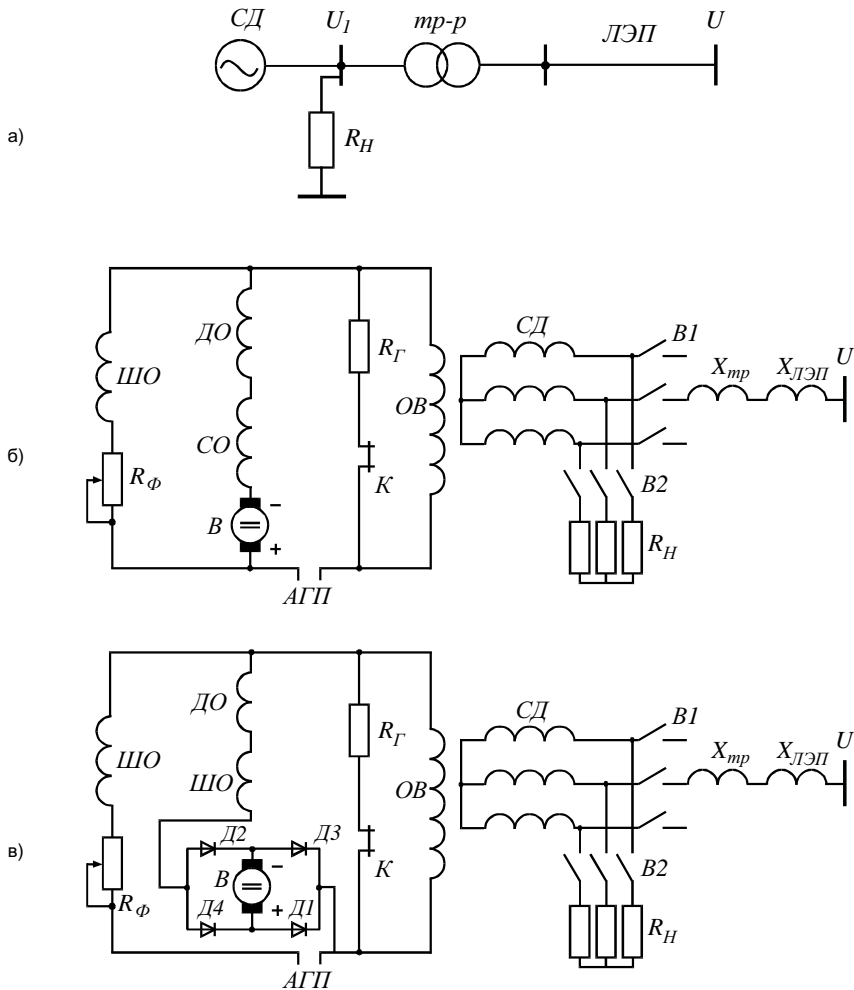


Рис. 1. Расчетная схема системы

Такая схема представлена на рис. 1, в. Согласно этой схеме при прямом направлении вращения НА в проводящем состоянии находятся диоды

Д1 и Д2. При изменении направления вращения насосного агрегата, т.е. при изменении полярности напряжения на щетках возбуждителя В, вентили Д1 и Д2 запираются, а вентили Д3 и Д4 переходят в проводящее состояние. Процесс самовозбуждения возбуждителя будет обеспечен.

В предлагаемой работе дается математическое описание переходных процессов синхронного двигателя, записанных в форме полных уравнений Парка-Горева с учетом переходных процессов в электромашинном возбуждители, находящемся на одном валу с двигателем, в энергоемком резисторе R_H и в питающей линии.

Математическое описание переходных процессов. Уравнения, описывающие переходные процессы при электрическом торможении, исходя из симметричной схемы, удобно представить в виде уравнений переходных процессов синхронной машины в форме А.А. Горева в осях d, q , жестко связанных с ротором синхронной машины и двумя дискретными демпферными контурами (продольным и поперечным).

Уравнения переходных процессов синхронного двигателя при его торможении в цепи до зажимов двигателя с напряжением U_l (рис. 1, а) имеют вид [1]:

$$\left. \begin{aligned} \omega_0 (1+s) \psi_d - p \psi_q - \omega_0 r_{cm} \cdot I_q &= \omega_0 U_{1q}, \\ \omega_0 (1+s) \psi_q + p \psi_d + \omega_0 r_{cm} \cdot I_d &= -\omega_0 U_{1d}, \\ p \psi_r + \omega_0 \rho_r \cdot E_q &= \omega_0 \rho_r E_r, \\ p \psi_{rd} + \omega_0 \rho_{rd} \cdot E_{rd} &= 0, \\ p \psi_{rq} + \omega_0 \rho_{rq} \cdot E_{rq} &= 0, \\ T_J p S &= -M_T - M_G + (-\psi_d I_d + \psi_q I_q), \\ p \delta &= \omega_0 S, \end{aligned} \right\} \quad (1)$$

где p - символ дифференцирования.

Алгебраические связи между Ψ, I, E имеют вид:

$$\left. \begin{aligned} \psi_d &= x_d \cdot I_d + E_q + E_{rd} \\ \psi_q &= x_q \cdot I_q + E_{rq}, \\ \psi_r &= \mu_d \cdot x_d \cdot I_d + E_q + g_1 E_{rd}, \\ \psi_{rd} &= \mu'_d \cdot x_d \cdot I_d + g_2 E_q + E_{rd}, \\ \psi_{rq} &= \mu_q \cdot x_q \cdot I_q + E_{rq} \end{aligned} \right\} \quad (2)$$

В (1) и (2) записано: E_q, E_{rd}, E_{rq} – ЭДС, индуцируемые в фазах статора цепями обмотки возбуждения и ЭДС продольного и поперечного демпфер-

ных контуров соответственно при синхронной частоте вращения; E_r – напряжение возбуждения; $\psi_d, \psi_q, \psi_r, \psi_{rd}, \psi_{rq}$ – потокосцепление обмоток статора, ротора и демпферных контуров по осям d и q ; U_{1d}, U_{1q}, I_d, I_q – составляющие напряжения и тока статора двигателя на оси d и q ; $v_d, v_q, \mu_d, \mu_q, \mu'_d, g_1, g_2$ – коэффициенты рассеяния и коэффициенты магнитной связи контуров синхронного двигателя; $\rho_r, \rho_{rd}, \rho_{rq}$ – декременты токов статорных и роторных контуров; δ – угол между осью q и вектором напряжения системы; $S = (\omega - \omega_0) / \omega_0$ – скольжение; ω и ω_0 – текущая и номинальная соответственно круговая частота вращения агрегата; T_J – приведенная инерционная постоянная агрегата; M_T – момент торможения (сопротивления) насоса; M_r – гидравлический момент взаимодействия рабочего колеса насоса с потоком воды в напорном тракте НА, соответствующий данному мгновенному установившемуся режиму работы насоса; $(U_{1d} \cdot I_d + U_{1q} \cdot I_q) = M_{\mathcal{L}}$ – электромагнитный момент двигателя.

При неучете переходных процессов и активных сопротивлений в статорной цепи двигателя и представлении ЭДС E_q, E_r, E_{rd}, E_{rq} и токов I_d, I_q в уравнениях (2) через потокосцепления $\psi_d, \psi_q, \psi_r, \psi_{rd}, \psi_{rq}$ уравнения переходных процессов примут вид:

$$\left. \begin{aligned} \psi_d &= U_{1q}, \\ \psi_q &= U_{1d}, \\ p\psi_r &= \omega_0 \cdot \rho_r (E_r - E_q), \\ p\psi_{rd} &= -\omega_0 \cdot \rho_{rd} \cdot E_{rd}, \\ p\psi_{rq} &= -\omega_0 \cdot \rho_{rq} \cdot E_{rq}, \\ T_J \cdot pS &= -M_T - M_r + (U_{1d} \cdot I_d + U_{1q} \cdot I_q), \\ p\delta &= \omega_0 \cdot S, \\ E_q &= \psi_d \cdot D_1 + \psi_r \cdot E_1 + \psi_{rd} \cdot F_1, \\ E_{rd} &= \psi_d \cdot G_3 + \psi_r \cdot H_4 + \psi_{rd} \cdot K_3, \\ E_{rq} &= \psi_d \cdot N_1 + \psi_{rd} \cdot B_7, \\ I_d &= \psi_d \cdot B_5 - \psi_r \cdot B_1 - \psi_{rd} \cdot C_1, \\ I_q &= \psi_q \cdot L_1 - \psi_{rq} \cdot L_1 \end{aligned} \right\} \quad (3)$$

где $D_1, E_1, F_1, G_3, H_4, K_3, N_1, B_7, B_5, B_1, C_1, L_1, W$ – постоянные коэффициенты, выраженные через параметры двигателя следующим образом:

$$\left. \begin{aligned}
 D_1 &= (\mu'_d \cdot g_2 - \mu_d) \cdot W, \quad W = v_v + \mu_q \cdot g_2 - \mu'_d + \mu'_d \cdot g_1 - g_1 \cdot g_2, \\
 E_1 &= v'_v / W, \quad F_3 = (\mu_d - g_1) \cdot W, \quad G_3 = (\mu_d \cdot g_2 - \mu'_d) / W, \\
 H &= (\mu'_d - g_2) / W, \quad K_3 = \sigma_d / W, \quad N_1 = \mu_q / \sigma_q, \quad B_7 = 1 / \sigma_q, \\
 B_5 &= (1 - g_1 \cdot g_2) / x_d \cdot W, \quad C_1 = (1 - g_1) / x_d \cdot W, \\
 B_1 &= (1 - g_2) / (x_d \cdot W), \quad L = 1 / (x_q \cdot \sigma_q).
 \end{aligned} \right\} \quad (4)$$

В выражениях (4):

$$\left. \begin{aligned}
 v_d &= 1 - \mu_d, \quad v'_d = 1 - \mu'_d, \\
 v'_d &= 1 - \mu_q, \quad \mu_d = x_{Qd}^2 / x_d \cdot x_r, \\
 \mu'_d &= x_{Qd}^2 / x_d \cdot x_{rd}, \quad \mu_d = x_{aq} / x_q \cdot x_{rq}, \\
 g_1 &= x_{Qd} / x_r, \quad g_2 = x_{ad} / x_{rd}, \\
 x_d &= x_{ad} + x_s, \quad x_q = x_{aq} + x_s, \\
 x_r &= x_{ad} + x_{sr}, \quad x_{rd} = x_{ad} + x_{hd}, \\
 x_r &= x_{ad} + x_{sr}, \quad x_{rd} = x_{ad} + x_{hd}, \\
 x_{rq} &= x_{aq} + x_{jq}
 \end{aligned} \right\} \quad (4, a)$$

где $x_d, x_q, x_r, x_{rd}, x_{rq}, x_{sr}, x_s$ – паспортные данные двигателя.

Уравнения, описывающие переходные процессы в линии, от зажимов двигателя до зажимов системы с напряжением U имеют вид:

$$\left. \begin{aligned}
 U_{1d} &= I_{qвн} \cdot x_{вн} + I_{dвн} \cdot r_{вн} - U \cdot \sin \delta, \\
 U_{1q} &= I_{qвн} \cdot r_{вн} - I_{dвн} \cdot x_{вн} + U \cdot \cos \delta,
 \end{aligned} \right\} \quad (5)$$

где $I_{qвн}, I_{dвн}$ – составляющие тока линии внешней цепи по осям d и q ; $r_{вн}, x_{вн}$ – активная и индуктивная составляющие внешнего сопротивления электропередачи.

Уравнения токов и напряжений в резисторе R_H :

$$\left. \begin{aligned}
 U_{1d} &= I_{dH} \cdot R_H, \\
 U_{1q} &= I_{qH} \cdot R_H,
 \end{aligned} \right\} \quad (6)$$

где I_{dH} , I_{qH} – составляющие тока в резисторе R_H по осям d и q .

Уравнения баланса токов на зажимах двигателя при электрическом торможении:

$$\left. \begin{aligned} I_d &= I_{dH} + I_{d\text{ген}}, \\ I_q &= I_{qH} + I_{q\text{ген}}, \end{aligned} \right\} \quad (7)$$

Для расчета электромагнитного момента двигателя при торможении необходимо знать U_{1d} , U_{1q} , I_d , I_q . Эти величины, а также токи в линии и резисторе R_H , ЭДС E_q , E_{rq} , E_{rd} можно определить, решив совместно уравнения (5) - (7) и уравнения 1, 2, 8÷12 системы (3).

В результате преобразований этой группы уравнений система уравнений, описывающих переходные процессы при электрическом торможении, примет вид:

$$\left. \begin{aligned} p\psi_r &= \omega_0 \rho_r (E_r - E_q), \\ p\psi_{rd} &= -\omega_0 \rho_{rd} E_{rd}, \\ p\psi_{rq} &= -\omega_0 \rho_{rq} E_{rq}, \\ pS &= \omega_0 S, \\ \psi_d &= v_{1q}, \\ \psi_q &= -v_{1d}, \\ U_{1d} &= ((S_\gamma \cdot S_6) + (S_5 \cdot S_{10})) / (S_4 \cdot S_8 + S_9 \cdot S_5), \\ U_{1q} &= (S_{10} \cdot S_4 - S_9 \cdot S_6) / (S_4 \cdot S_8 + S_9 \cdot S_5), \\ I_d &= U_{1q} \cdot B_5 - \psi_r \cdot B_1 - \psi_{rd} \cdot C_1, \\ I_q &= -U_{1d} \cdot L_1 - \psi_{rq} \cdot L_1, \\ I_d &= U_{1d} / R_H, \\ I_q &= U_{1q} / R_H, \\ M_e &= U_{1d} \cdot I_d + U_{1q} \cdot I_q, \\ E_q &= U_{1q} \cdot D_1 + \psi_r E_1 + \psi_{rd} F_1, \\ E_{rq} &= U_{1d} \cdot N_1 + \psi_{rd} \cdot B_7, \\ E_{rd} &= U_{1q} \cdot G_3 + \psi_r \cdot H_4 + \psi_{rd} \cdot K_3 \end{aligned} \right\} \quad (8)$$

Постоянные коэффициенты $B_1, C_1, E_1, F_1, B_5, L_1, D_1, G_3, H_4, K_3, N_1, B_7$ определяются из (4). Постоянные коэффициенты $S_1, S_2, S_3, S_4, S_5, S_6, S_7, S_8, S_9, S_{10}$ при $r_{\text{вн}} = 0$ определяются из выражений (9).

$$\left. \begin{aligned} S_1 &= -\psi_r \cdot B_1 - \psi_{rd} \cdot C_1, \\ S_2 &= -\psi_{rq} \cdot L_1, \\ S_3 &= -R_H \cdot U \cdot \sin \delta + R_H^2 \cdot x_{\text{вн}} \cdot S_2 - x_{\text{вн}} \cdot R_H \cdot U \cdot \cos \delta + x_{\text{вн}}^2 \cdot R_H \cdot S_1, \\ S_4 &= 1 + R_H^2 \cdot x_{\text{вн}} \cdot L_1 / (R_H^2 + x_{\text{вн}}^2), \\ S_5 &= B_5 \cdot x_{\text{вн}}^2 \cdot R_H / (R_H^2 + x_{\text{вн}}^2), \\ S_6 &= S_3 / (R_H^2 + x_{\text{вн}}^2), \\ S_7 &= R_H^2 \cdot U \cdot \cos \delta - R_H^2 \cdot x_{\text{вн}} \cdot S_1 - R_H \cdot x_{\text{вн}} \cdot U \cdot \sin \delta + x_{\text{вн}}^2 \cdot R_H \cdot S_2, \\ S_8 &= 1 + (R_H^2 \cdot x_{\text{вн}} \cdot R_5 / (R_H^2 + x_{\text{вн}}^2)), \\ S_9 &= L_1 \cdot x_{\text{вн}}^2 \cdot R_H / (R_H^2 + x_{\text{вн}}^2), \\ S_{10} &= S_7 / (R_H^2 + x_{\text{вн}}^2). \end{aligned} \right\} \quad (9)$$

Рассмотрим записанные в форме А.А. Горева уравнения, описывающие переходные процессы в электромашинном возбудителе синхронного двигателя. Для электромашинного возбудителя напряжение обмотки возбуждения E_r двигателя при различной частоте вращения описывается уравнением

$$E_r = E_{r0} (1 + s), \quad (10)$$

где E_{r0} – напряжение возбуждения в нормальном режиме.

Процессы, описываемые в таком возбудителе, представляются известным уравнением

$$U_f = L_\sigma \cdot p i_\sigma + r_\sigma \cdot i_\sigma. \quad (11)$$

При $T_\sigma = \frac{L_\sigma}{r_\sigma}$ уравнение (11) примет вид:

$$p i_\sigma = U_f / r_\sigma \cdot T_\sigma - i_\sigma / T_\sigma, \quad (12)$$

где U_f – напряжение на зажимах возбудителя; i_a – ток возбудителя; T_a – постоянная времени возбудителя; $r_a = r_{собр} + R_\phi$ – активное сопротивление возбудителя, равно сумме собственного сопротивления $r_{собр}$ и регулировочного R_ϕ .

Значения U_f определяются для различных значений токов по характеристике возбудителя:

$$U_f = f(i_a)(1+s) \quad (13)$$

Зависимость $U_f = f(i_a)$ представляет собой характеристику холостого хода электромашиного возбудителя согласно паспортным данным возбудителя.

Для соответствия напряжения возбуждения обмотки возбуждения двигателя E_r , выраженного в относительных единицах, и напряжения возбуждения возбудителя необходимо исходить из условия

$$E_{r\text{ ном}} = E_{q\text{ ном}} = U_{f\text{ ном}} (U_{f\text{ ном}} - \text{в о.е.}).$$

Пересчет U_f по (13) для определения E_r осуществляется через коэффициент пересчета K , т.е.

$$E_f = \frac{U_f}{K}, \quad (14)$$

$$\text{где } K = \frac{U_{f\text{ ном}}(B)}{E_{r\text{ ном}}(\text{о.е.})}. \quad (15)$$

Математическое моделирование момента сопротивления при аварийном останове насосного агрегата. При потере привода и отсутствии какого-либо адекватного торможения в НА протекают сложные переходные процессы, которые влияют на надежность и безопасность работы НА и насосной станции в целом. Для рассмотрения вопросов управления переходными процессами остановимся на более подробном их описании. Гидромеханические переходные процессы выражаются через уравнения движения ротора НА и уравнения движения жидкости в напорном тракте. Без учета крутильных колебаний уравнение движения ротора НА запишется в виде:

$$T_J pS = M_D - M_G - M_T. \quad (16)$$

Для насосных станций с центробежными насосами и с длинными водоводами, с учетом упругости воды и стенок напорного водовода, гидромеха-

нические переходные процессы в напорном тракте НА описываются уравнениями упругого гидравлического удара, которые выражаются системой из двух дифференциальных уравнений первого порядка в частных производных

$$\frac{\partial H}{\partial x} + \frac{1}{Fg} \cdot \frac{\partial Q}{\partial t} = -\frac{\lambda Q |Q|}{2DF^2g}, \quad (17)$$

$$\frac{1}{F} \cdot \frac{\partial Q}{\partial x} + \frac{g}{c^2} \cdot \frac{\partial H}{\partial t} = 0, \quad (18)$$

где уравнение (17) — уравнение движения, а (18) — уравнение неразрывности водного потока. В этих уравнениях: H и Q — напор и расход в сечении площадью F ; c — скорость распространения волны гидравлического удара; λ — коэффициент потерь напора в напорном водоводе; g — ускорение свободного падения.

Уравнения (17) и (18) записываются в конечно-разностной форме:

$$\begin{aligned} H_{j,\tau+1} &= \frac{1}{2} (H_{j-1,\tau} + H_{j+1,\tau}) + \frac{c}{2Fg} (Q_{j-1,\tau} - Q_{j+1,\tau}) + \\ &+ \frac{\lambda \Delta x}{8DF^2g} (\bar{z}_{j-1,\tau} - \bar{z}_{j+1,\tau}); \\ Q_{j,\tau+1} &= \frac{1}{2} (Q_{j-1,\tau} - Q_{j+1,\tau}) + \frac{Fg}{2c} (H_{j-1,\tau} - H_{j+1,\tau}) + \\ &+ \frac{\lambda \Delta x}{8DFc} (\bar{z}_{j-1,\tau} + 2\bar{z}_{j,\tau} + \bar{z}_{j+1,\tau}); \end{aligned} \quad (19)$$

где $H_{j,\tau+1}$, $Q_{j,\tau+1}$ — напор и расход в сечении j в момент времени $t_{\tau+1}$. Эти уравнения позволяют определить расход и напор в любой момент времени и в любой точке системы при известных H и Q во всех точках в предыдущий момент времени $t - \Delta t$.

Гидравлический переходный процесс в коротком водопроводящем тракте НА можно записать в форме жёсткого гидравлического удара:

$$H - H_{CT} = (h_M + h_L) + h_u, \quad (20)$$

где H — действующий напор; H_{CT} — статический напор; h_M и h_L — потери напора местные и по длине; h_u — инерционный напор.

Потери напора в водоводе при переходном процессе примем с допущением как для стационарного режима:

$$h_M + h_L = \frac{8Q|Q|}{\pi g} \left(\sum_{i=1}^n \frac{\xi_i}{D_i^4} + \sum_{i=1}^n \frac{\lambda_i l_i}{D_i^5} \right), \quad (21)$$

где ξ_i, λ_i – коэффициенты потерь местный и по длине i -го участка; D_i, l_i – диаметр и длина i -го участка водовода; n – число участков водовода, заполненных водой.

Инерционный напор при жестком гидроударе в водоводе определяется по формуле

$$h_u = \frac{1}{g} \frac{dQ}{dt} \int_L \frac{dL}{f}, \quad (22)$$

где f, L – площадь сечения и длина участка водовода, заполненного водой к рассматриваемому периоду времени.

Анализ экспериментальных данных и результатов расчетов показывает, что постоянная инерции T_j приближенно может быть определена соотношением [1]

$$T = T_D + T_H + T_B, \quad (23)$$

где T_D – постоянная инерции двигателя; T_H – постоянная инерции насоса; T_B – постоянная инерции водовода.

Составляющие постоянной инерции определяются следующим образом:

$$T_D = \frac{GD^2 \omega_0^2}{365 \cdot P_H}, \quad (24)$$

$$T_H = 0,3 \div 0,4 T_D, \quad (25)$$

где GD^2 – маховый момент двигателя, Т·м², ω_0 – синхронная (номинальная) скорость двигателя, об/мин, P_H – номинальная активная мощность двигателя, кВт,

$$T_B = \frac{Q \cdot \sum_{i=1}^n l_i / F_i}{g \cdot H}, \quad (26)$$

где Q – расход насоса, м³/с, H – напор, м, $g = 9,8$ м/с² – ускорение свободного падения, l_i, F_i – длина и сечение i -го участка водовода.

Для определения изменения скорости вращения НА при отключении его от сети необходимо знать закон изменения тормозного момента на валу агрегата M_T и гидравлического момента взаимодействия ротора насоса с потоком воды M_G . Точное моделирование этих моментов является достаточно сложной задачей, поскольку их изменение определяется гидромеханическими переходными процессами в гидравлическом тракте НА и динамической нагрузкой НА в подпятнике и подшипниках агрегата [1].

Для точного определения значения гидравлического момента НА M_G обычно используют четырехквadrантные энергетические характеристики, представленные в виде зависимостей между приведенным расходом насоса \bar{Q} , приведенной частотой вращения \bar{n} и приведенным гидравлическим моментом \bar{M} [1]. Однако для гидромеханических переходных процессов, сопровождающихся одновременным опорожнением напорного водовода, упрощенно можно принять следующий закон моделирования момента M_G [1] (рис. 2). В момент отключения НА от сети вследствие инерционности вращающихся масс момент на валу агрегата сохраняет предшествующее значение. Затем из-за отрицательного гидроудара в напорном тракте и изменения направления потока воды в напорном трубопроводе момент на валу агрегата уменьшается практически до нулевого значения в момент времени T_Q . Через время, приблизительно равное $2T_Q$, из-за положительного гидроудара в напорном тракте момент M_G увеличивается приблизительно до начального значения. Далее идет вновь уменьшение момента M_G , причем сначала более интенсивное, а затем менее интенсивное до момента времени $T_{оп}$ опорожнения напорного трубопровода.

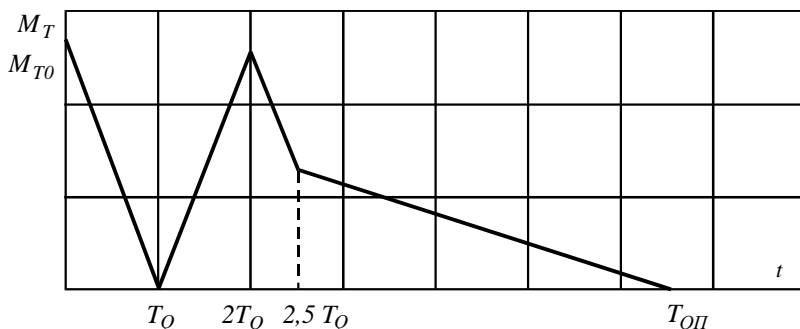


Рис. 2. Изменение M_T в функции времени

Таким образом, для принятого закона изменения момента M_G следует знать его начальное значение M_{T0} и величины времени T_Q и $T_{оп}$. Время T_Q определяется как

$$T_Q \cong 1,8 \sqrt[3]{(T_D + T_H) \cdot T_B^2} \quad (27)$$

Время опорожнения напорного трубопровода может быть ориентировочно определено по объему воды V в этом трубопроводе и расходу Q агрегата:

$$T_{оп} \cong \frac{V}{Q} \quad (28)$$

Математическая зависимость изменения во времени M_r в результате аппроксимации момента M_r [1] описывается следующим образом:

$$\left. \begin{aligned} M_r &= M_{r0} \left(1 - \frac{t}{T_Q} \right) \quad \text{при } 0 \leq t \leq T_Q, \\ M_r &= M_{r0} \left(t - \frac{T_Q}{T_Q} \right) \quad \text{при } T_Q \leq t \leq 2T_Q, \\ M_r &= M_{r0} \left(1 - \frac{t - 2T_Q}{T_Q} \right) \quad \text{при } 2T_Q \leq t \leq 2,5T_Q, \\ M_r &= M_{r0} \left(1 - \frac{t - 2,5T_Q}{T_{оп} - 2,5T_Q} \right) \quad \text{при } 2,5T_Q \leq t \leq T_{оп}, \end{aligned} \right\} \quad (29)$$

Объем воды в напорном трубопроводе (29) определяется геометрическими размерами наклонной части трубопровода (от сифонного клапана до НА), Q - расход находится по паспортным данным насосной станции.

По предлагаемой математической модели разработана программа для ПЭВМ расчета электромеханических переходных процессов при аварийном останове синхронного насосного агрегата. Адекватность предлагаемой математической модели реальным переходным процессам проверялась путем сравнительного анализа расчетов с результатами исследований ЭТ на действующей насосной станции Каршинского канала, проведенных авторами настоящей статьи [2]. Этот анализ показал корректность предлагаемой математической модели ЭТ насосного агрегата при его аварийном останове.

Литература

1. Аршеневский Н.И. Переходные процессы насосных станций.–М.: Энергия, 1980.
2. Костин В.Н., Овчинников В.В., Чесноков И.П., Мисриханов М.Ш. Натурные испытания электрического торможения насосных агрегатов при потере электроснабжения // Повышение эффективности работы ТЭС и энергосистем: Тр. ИГЭУ. Вып. 4 / Под ред. В.А. Шуина, М.Ш. Мисриханова. Иван. гос. энерг. ун-т – Иваново, 2001. – С. 108–112.

УДК 621.311.1.019.3

Статистический метод анализа узлов динамической надежности электрической сети электроэнергетических систем

Свешников В.И., д-р техн. наук, Мисриханов М.Ш., д-р техн. наук,
Копылов В.В., инж.

Надежность электроснабжения потребителей, имеющих мощные (до 8 МВт) синхронные и асинхронные двигатели, в значительной степени определяется качеством электрической энергии, которое оценивается по глубине и длительности провалов напряжения в электрической сети.

Известны детерминированные методы расчета уровня надежности электроснабжения потребителей [1], в которых определение численного значения показателя динамической надежности (параметра потока отказов узла электрической сети) связано с построением зон электрической сети, короткие замыкания в пределах которых приводят к кратковременному недопустимому понижению напряжения в данном узле сети.

В [2] изложен упрощенный статистический метод расчета показателей надежности, в котором для упрощения вычислительной схемы предложено использовать линейную регрессионную модель, полученную на базе обработки статистического материала (пассивный эксперимент).

Недостатком детерминированных методов является большой объем вычислений, который необходимо выполнять в каждом конкретном случае. Расчеты целесообразно упростить. Это достигается с помощью регрессионной модели [2], которая характеризуется интуитивным подбором числа влияющих факторов и интуитивным выбором уровня сложности модели. Поэтому целесообразно при получении регрессионной модели перейти от пассивного эксперимента к активному. Результаты работы в этом направлении изложены в данной статье.

Для выбора оптимальной формы уравнения регрессии и совокупности влияющих факторов могут использоваться формальные методы и методы самоорганизации. В формальных методах для сравнения важности факторов и качества формы уравнения регрессии существует пять показателей:

- коэффициенты парной корреляции $r_{\omega x_j}$ между функцией отклика ω и изучаемым фактором x_j ;

- частные коэффициенты корреляции $r_{x_j x_m}$, показывающие тесноту связи между одним из факторов x_j и фактором x_m ;

- остаточные дисперсии $S_{ост}^2$;

- t - критерии Стьюдента;

- частные F -критерии Фишера.

Пассивный эксперимент имеет неоптимальное расположение наблюдений, что заставляет значительно увеличивать число опытов. В результате применения активного эксперимента стремятся минимизировать количество опытов, оптимально использовать факторное пространство, уменьшить влияние на поверхность отклика посторонних случайных факторов, максимально упростить расчет статистических оценок. Активное планирование эксперимента применительно к энергосистеме рассмотрено в [5, 7], а сама теория планирования эксперимента подробно изучена [6].

В теории планирования эксперимента используют *матрицы планирования эксперимента*, т. е. таблицы, в которых записаны кодированные значения факторов. Активное планирование эксперимента приводит к построению ортогональных планов, для которых характерна возможность независимой оценки коэффициентов модели. Одновременно удовлетворяется важное требование регрессионного анализа – малая коррелированность параметров. Применение активного эксперимента имеет и другие преимущества.

Проведение активного эксперимента включает следующие этапы:

- формулировка цели эксперимента и выдвижение гипотез. Обычно выдвигается гипотеза о виде модели. Несмотря на преимущества активного эксперимента перед пассивным, последний позволяет выдвинуть обоснованную гипотезу относительно состава влияющих факторов и форм связи отклика с факторами;

- определение методики эксперимента;
- установление пределов варьирования факторов X ;
- формирование набора планов эксперимента, т. е. точек в пространстве $\{X\}$, соответствующих опытам;

- определение повторяемости опытов;
- проведение эксперимента и обработка его результатов.

В пассивном эксперименте отсутствуют средства воздействия на матрицу исходных наблюдений. Поэтому информативная матрица имеет произвольную структуру и ее обращение является весьма трудоемкой операцией. В активном эксперименте имеется возможность планировать эксперимент так, чтобы придать желаемые свойства матрице C

$$C = (X^T \times X)^{-1},$$

где X - матрица наблюдений.

Прежде всего, матрица C должна быть диагонального вида, тогда ее обращение не составляет труда.

При планировании методом факторного эксперимента рассматривают значения факторов $X_1, X_2, \dots, X_j, \dots, X_p$, принадлежащие крайним уровням их варьирования в данном эксперименте, или граничные значения $X_{14}, X_{15}, X_{16}, X_{2\max}, X_{2\min}, \dots, X_{j\max}, X_{j\min}, \dots, X_{p\max}, X_{p\min}$. При таком варьировании

обследуемая зона факторного пространства представляет собой многомерный параллелепипед. Целесообразно проводить центрирование и масштабирование переменных X_j , получая безразмерные факторы – x_j . Для фактора x_j безразмерная величина x_j определяется:

$$x_i = (X_i - X_{0i}) / \Delta X_i,$$

где $X_{0i} = 0,5(X_{i_{\max}} + X_{i_{\min}})$ – основной уровень; $\Delta X_i = 0,5(X_{i_{\max}} - X_{i_{\min}})$ – интервал варьирования; $X_{i_{\max}}$, $X_{i_{\min}}$ – граничные значения фактора, безразмерные величины которых соответственно равны $X_{i_{\max}} = +1$; $X_{i_{\min}} = -1$.

Условия проведения опытов при изменении факторов можно представить в виде табл. 1.

Таблица 1. Центрирование и масштабирование переменных X_i

Уровень	Факторы (код)						
	X_1	X_2	X_3	...	X_i	...	X_p
Основной уровень (0)	0,4	840	60	...	X_{0i}	...	X_{0p}
Интервал варьирования	0,15	100	60	...	ΔX_i	...	ΔX_p
Верхний уровень (+1)	0,55	940	120	...	$X_{i_{\max}}$...	$X_{p_{\max}}$
Нижний уровень (-1)	0,25	740	0	...	$X_{i_{\min}}$...	$X_{p_{\min}}$

При проведении активного эксперимента можно использовать полный факторный эксперимент, дробный факторный эксперимент и отсеивающие эксперименты, рассмотренные в [3]. Однако выбор оптимальной формы уравнения регрессии при множественном регрессионном анализе с применением обычного метода наименьших квадратов не дает хороших результатов, так как при усложнении структуры модели остаточная дисперсия $S_{ост}^2$ постоянно уменьшается. Решить такую задачу может специальный метод самоорганизации. При самоорганизации моделей используется некоторый генератор – претендент, который задает структуры решений различной сложности, в том числе и избыточной. Самоорганизация (оценка по критериям) дает возможность исключить отклонения и связи, которые излишни или случайны. После исключения явно непригодных моделей остальное множество их оценивается по критериям качества и выбирается модель оптимальной сложности, то есть определяются коэффициенты уравнения матрицы B .

Согласно принципу самоорганизации оптимальная модель уравнения определяется по внешнему критерию, им может быть среднеквадратичное

отклонение на проверочной выборке S_B^2 . В оптимальном варианте S_B^2 имеет минимум (точка M) (рис. 1).

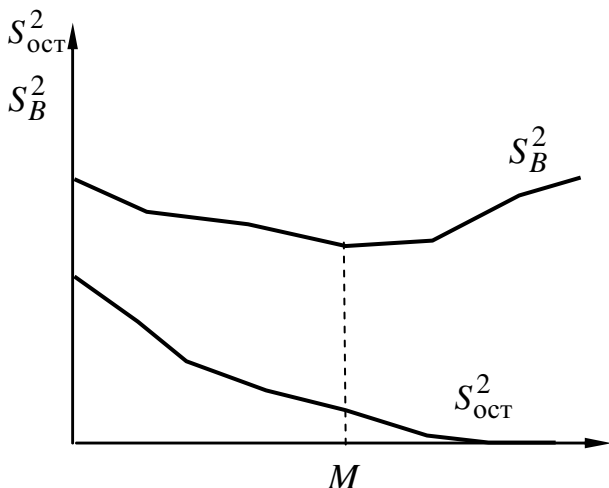


Рис.1. Сравнение критериев выбора оптимальной формы уравнения методом регрессионного анализа и методом самоорганизации при усложнении формы уравнения регрессии

Таким образом, при самоорганизации автор модели может влиять на результат моделирования только через выбор вида критериев селекции. Общим для всех критериев является то, что они используются как внешние дополнения, т. е. определяются на основе проверочной или экзаменационной выборки и в значительной степени соответствуют требованию воспроизводимости результатов. Реализация выборки X делится на реализацию обучающей выборки X_A , при помощи которой оцениваются параметры модели, и реализацию проверочной выборки X_B , при помощи которой осуществляется выбор пригодной модели. Критерий регулярности определяет среднеквадратичное отклонение модели на проверочной выборке:

$$\Delta^2(B) = \frac{\sum_{i=1}^n (\hat{w}_i^M - w_i)}{\sum_{i=1}^n w_i^2} \rightarrow \min ,$$

где \hat{w}_i^M – расчетное значение выходной характеристики, определяемое по параметрам модели; w_i – измеренное опытное значение выходной характеристики; $i = 1, \dots, n$ – число опытов на проверочной выборке B .

Критерий регулярности рекомендуется использовать в качестве вспомогательного (регуляризирующего). Основными критериями при этом могут быть критерий минимума смещения или критерий баланса переменных.

Принцип самоорганизации: при постепенном нарастании числа рядов (следовательно, степени полного полинома, получаемого при помощи развертывания системы частных описаний) значения внешних критериев проходят через глобальный минимум, который соответствует модели оптимальной (для данного критерия) сложности. Порядок усложнения полного полинома определяется видом частичного описания и всегда может быть выбран так, чтобы минимум был единственным.

Перейдем к построению регрессионной модели для оценки уровня динамической надежности узлов электрической сети. Рассмотрим выбор независимых факторов. В качестве независимых факторов (линейных эффектов) выбраны следующие параметры электрической сети:

- x_1 – длина ВЛ от исследуемой ПС 110 кВ до близлежащей ПС 220 кВ, км;
- x_2 – количество цепей ВЛ 110 кВ, соединяющих ПС 110 кВ со всеми ПС 220 кВ;
- x_3 – длина ВЛ 220 кВ, соединяющей ПС 220 кВ с мощным генераторным узлом ($200 > \text{МВт}$), км;
- x_4 – количество всех ВЛ 110 кВ от всех ПС 220 кВ, с которыми связана исследуемая ПС;
- x_5 – мощность генераторного узла, МВт;
- x_6 – среднее сечение провода ВЛ от исследуемой ПС 110 кВ до ближайшей ПС 220 кВ, мм²;
- x_7 – количество цепей всех ВЛ 110 кВ от ближайшей ПС 220 кВ.

Для исследований выбрана существующая схема электрической сети 110-500 кВ Ростовэнерго с прилегающими эквивалентами сетей Донбассэнерго, Кубаньэнерго, Калмэнерго, Волгоградэнерго. В схеме насчитываются 1100 узлов и 1500 ветвей и моделируются однофазные, двухфазные, двухфазные на землю, трехфазные КЗ. По алгоритмам, изложенным в [1], рассчитывается частота провалов напряжения.

Для применения отсеивающего эксперимента в соответствии с теорией активного эксперимента проводим центрирование и масштабирование переменных X , получая безразмерные факторы x (табл. 2).

Таблица 2. Центрирование и масштабирование переменных x_i

Уровень	Факторы (код)						
	x_1	x_2	x_3	x_4	x_5	x_6	x_7
Основной уровень $x_{0i} = 0$	50	2,5	150	7	1100	210	5
Интервал варьирования Δx_i	50	1,5	150	5	900	90	3
Верхний уровень $x_{i \max} = +1$	100	4	300	12	2000	300	8
Нижний уровень $x_{i \min} = -1$	0	1	0	2	200	120	2

В ходе отсеивающего эксперимента определим все возможные факторы и их взаимодействия (линейные и парные эффекты соответственно), которые могут особенно влиять на частоту нарушения надежности электроснабжения потребителей при кратковременных понижениях напряжения в узлах электрической сети.

Получены следующие выделенные эффекты: $x_1 x_2, x_4 x_6, x_1 x_3, x_1 x_7, x_2 x_3 x_6, x_3 x_4 x_7, x_5 x_7, x_4 x_5 x_6, x_2 x_3 x_7, x_3, x_2 x_4, x_1 x_4, x_3 x_4, x_1, x_4$. Всего за пять циклов выделилось 15 эффектов из 43 возможных, а 28 эффектов отбраковались.

Регрессионный анализ. В качестве рассматриваемых эффектов для регрессионного анализа выбраны следующие:

$x_1 x_3 x_4$ – линейные эффекты;

$x_1 x_2, x_4 x_6, x_1 x_3, x_1 x_7, x_2 x_3 x_6, x_3 x_4 x_7, x_5 x_7, x_4 x_5 x_6, x_2 x_3 x_7, x_2 x_4, x_1 x_4, x_3 x_4$ – парные эффекты.

Эти эффекты выбраны по результатам проведенного выше отсеивающего эксперимента. Дополнительно априори выбран эффект x_1^2 .

Для указанной существующей электрической сети 110-500 кВ Ростов-энерго с прилегающими эквивалентами Донбассэнерго, Кубаньэнерго, Калм-энерго, Волгоградэнерго выбрали 20 подстанций 110 кВ, для которых рассчитали частоту нарушения надежности электроснабжения потребителей. Фазное напряжение сети 110 кВ равно 63,5 кВ. Недопустимый уровень фазного напряжения составляет $0,7 U_{ном.ф}$, т.е. 44,5 кВ. Результаты расчетов частоты нарушения надежности электроснабжения потребителей и протяженность ВЛ разного класса напряжений, КЗ на которых приводят к нарушению электроснабжения потребителей, приведены в табл. 3.

Таблица 3. Частота нарушения надежности электроснабжения потребителей и протяженность ВЛ разного класса напряжений

№	Наименование подстанции	ВЛ 110 кВ				ВЛ 220 кВ				ВЛ 330 кВ				ω
		1ф.кз	2ф.кз	2" ф.кз	3ф.кз	1ф.кз	2ф.кз	2" ф.кз	3ф.кз	1ф.кз	2ф.кз	2ф.кз на з.	3ф.кз	
1	Т25	-	233,0	331,1	409,0	-	107,6	310		-	-	-	240	28,0
2	Синявская	-	172,0	331,1	409,0	-	107,6	310		-	-	-	240	37,3
3	БГ2	-	66,0	218,0	411,0	-	-	220		-	-	-	-	24,9
4	Зерновая	-	56,0	96,0	199,0	-	39,0	147		-	-	-	-	13,6
5	Наримовская	-	72,0	216,0	396,0	-	21,0	186		-	-	-	-	24,0
6	НЭЗ	-	10,0	24,0	40,0	-	-	300		-	-	-	-	7,2
7	НС6	-	115,0	259,0	396,0	-	21,0	186		-	-	-	-	27,9
8	В.свешниковск.	-	332,0	671,0	717,0	-	255,0	550		-	-	-	-	70,0
9	Стычная	13	102,0	112,0	136,0	-	28,0	100		-	-	-	-	16,0
10	Ш14	-	88,0	138,0	302,0	-	-	180		-	-	-	-	18,9
11	НС2	-	70,0	141,0	286,0	-	-	159		-	-	-	-	17,2
12	Пролетарская	-	133,0	224,3	517,0	-	-	-		-	-	-	-	26,8
13	НС1	-	133,0	185,0	342,1	-	52,7	296,2		-	-	-	-	25,2

*Статистический метод анализа узлов динамической надежности
электрической сети электроэнергетических систем*

Продолжение табл. 3

№	Наименование подстанции	ВЛ 110 кВ				ВЛ 220 кВ				ВЛ 330 кВ				ω
		1ф.кз	2ф.кз	2"ф.кз	3ф.кз	1ф.кз	2ф.кз	2"ф.кз	3ф.кз	1ф.кз	2ф.кз	2ф.кз на з.	3ф.кз	
14	Харьковская	36	113,0	180,5	450,0	-	-	156	-	-	-	-	30,5	
15	P19	-	125,0	184,0	246,0	-	-	248	-	-	-	-	22,4	
16	P5	-	130,0	184,0	246,0	-	-	248	-	-	-	-	22,5	
17	A20	-	43,0	52,0	52,0	-	168,0	346	-	-	-	-	11,4	
18	A32	-	122,0	137,0	137,0	-	176,0	348	-	-	-	-	20,2	
19	G14	-	106,4	266,8	380,0	-	10,0	123	-	-	-	-	27,9	
20	Садкинская	-	120,6	278,2	380,0	-	12,0	123	-	-	-	-	29,0	

Для выбранных подстанций 110 кВ в электрической сети 110 - 500 кВ рассчитываем параметры независимых факторов, значения которых приведены в табл. 4.

Таблица 4. Значения независимых факторов

№	Наименование подстанции	Факторы						
		x_1	x_2	x_3	x_4	x_5	x_6	x_7
1	T25	17	2	107	19	2000	240	10
2	Синявская	50	1	107	9	2000	150	9
3	БГ2	53	3	60	15	2000	95	7
4	Зерновая	0	1	115	4	2000	180	4
5	Наримовская	39	1	44	6	400	95	6
6	НЭЗ	0	1	15	2	2000	180	2
7	НС6	82	1	44	6	400	95	6
8	В.свешниковская	78	2	349	12	2000	120	5
9	Тычная	88	1	18,8	3	400	120	3
10	Ш14	51	4	47	16	2000	150	9
11	НС2	20,4	2	44,6	9	400	120	6
12	Пролетарская	29	3	248	15	2000	150	9
13	НС1	82	3	18,8	18	400	180	3
14	Харьковская	28,2	2	44,6	15	400	120	6
15	P19	8,5	2	70	13	2000	240	7
16	P5	9,5	7	70	14	2000	300	6
17	A20	0	1	89	5	2000	180	5
18	A32	32	1	120	5	2000	95	5
19	G14	29,8	2	113	11	2000	150	5
20	Садкинская	50	2	113	2	2000	150	5

Для выбора оптимальной формы уравнения регрессии формальным методом вычисляем для каждого типа уравнения показатели качества уравнения регрессии: остаточную дисперсию, множественный коэффициент корреляции, F -критерий Фишера, коэффициент вариации, графически изображенные на рис. 2.

При этом тип уравнения регрессии определяем последовательным исключением самого незначительного фактора с помощью t -критерия Стьюдента. В табл. 5 показан тип уравнения и соответствующее ему количество взятых эффектов и последний исключенный эффект.

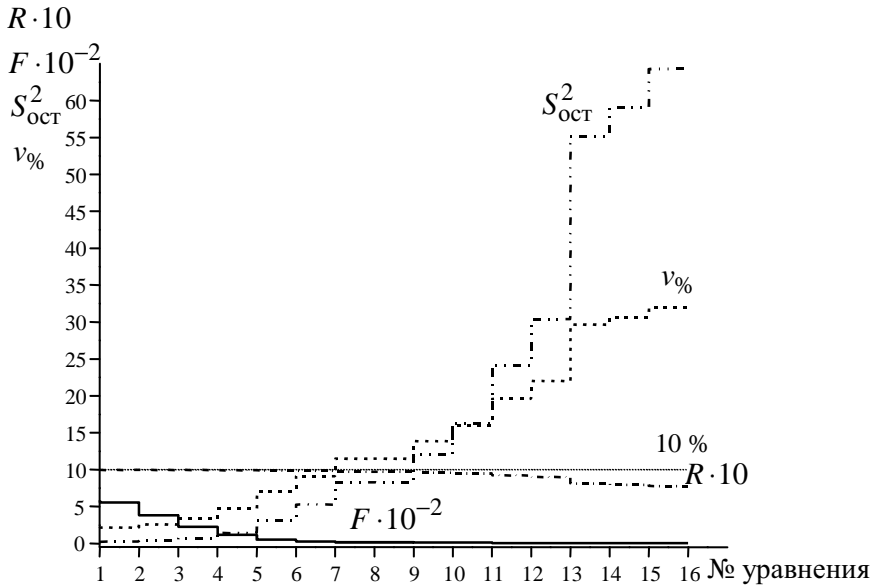


Рис. 2. Показатели качества уравнения регрессии для разных типов уравнений

Таблица 5. Перечень типов рассматриваемых уравнений

Номер типа уравнения регрессии	Кол-во факторов в уравнении	Последний исключенный эффект
1	16	-
2	15	$x_5 x_7$
3	14	$x_4 x_5 x_6$
4	13	$x_1 x_3$
5	12	$x_1 x_7$
6	11	$x_2 x_3 x_7$
7	11	1
8	10	$x_4 x_6$
9	9	x_4
10	8	x_1^2
11	7	$x_3 x_4$
12	6	$x_3 x_4 x_7$
13	5	$x_1 x_4$

Продолжение табл. 5

Номер типа уравнения регрессии	Кол-во факторов в уравнении	Последний исключенный эффект
14	4	$x_2 x_3 x_6$
15	3	$x_1 x_2$
16	2	$x_2 x_4$

Примечание: 1 - означает исключение свободного члена из модели уравнения регрессии

В результате отыскания оптимальной формы уравнения из рассматриваемых 16 типов уравнений с помощью регрессионного анализа получаем уравнение под №7 (табл.5), содержащее 11 эффектов.

Формула, полученная с помощью формальных методов, выглядит следующим образом:

$$w = 0,816x_1 + 0,180x_3 - 1,59x_4 - 4,020 \cdot 10^{-3} x_1^2 + 0,0278x_1 x_4 + \\ + 0,986x_2 x_4 + 0,0146x_3 x_4 - 0,385x_1 x_2 - 3,803 \cdot 10^{-3} x_4 x_6 - \\ - 4,901x_2 x_3 x_6 \cdot 10^{-4} - 1,368 \cdot 10^{-3} x_3 x_4 x_7.$$

Погрешность выбранного уравнения регрессии составляет 10 %.

Метод самоорганизации. Рассмотрим нахождение математической модели с применением метода самоорганизации. Как указывалось выше, применение регрессионного анализа позволяет вычислить лишь подходящую форму уравнения. Метод самоорганизации дает возможность исключить излишние или случайные отклонения и связи и выбрать модель оптимальной сложности. В качестве внешнего дополнения используем критерий минимума смещения модели. Вычислим критерий минимума смещения модели для уравнений 7-16, указанных в табл. 5. В табл. 6 приведены результаты расчета показателя оптимальной формы уравнения – критерий минимума смещения модели.

Таблица 6. Критерий минимума смещения для разных моделей уравнений

№ уравнения по табл. 5	K - число эффектов в уравнении	$S_{ост}^2$	$k_{см}^2$
7	11	5,280	0,0347
8	10	8,31	0,0150
9	9	8,29	0,0077
10	8	12,09	0,01379
11	7	16,25	0,02134
12	6	24,18	0,01229
13	5	30,40	0,01269
14	4	55,24	0,0216
15	3	59,06	0,0260
16	2	64,31	0,0472

На рис. 3 графически отображено изменение критерия минимума смещения и для сравнения значение остаточной суммы квадратов для каждой модели уравнения.

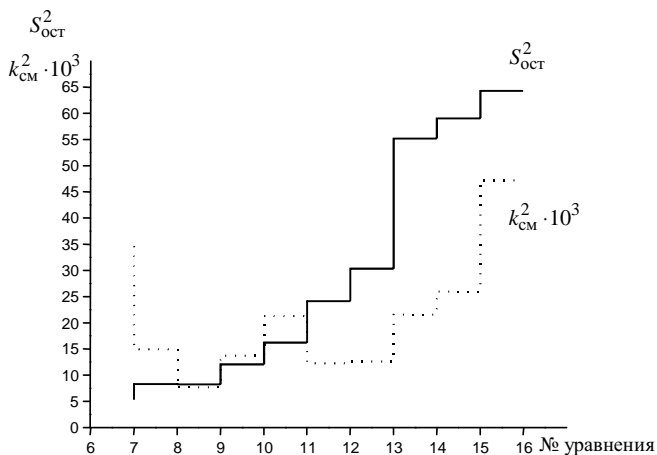


Рис. 3. Зависимость изменения критерия минимума смещения $k_{см}^2$ и остаточной суммы квадратов $S_{ост}^2$ от выбранной модели уравнения

Наглядно видно, что, используя критерий минимума смещения, можно выбрать оптимальную форму уравнения в табл.5 под № 9, которая содержит следующие эффекты: $x_1, x_3, x_1^2, x_{14}, x_{24}, x_{34}, x_{12}, x_{236}, x_{347}$. Повторно используя регрессионный анализ и всю серию опытов, рассчитаем коэффициенты при факторах для оптимальной формы уравнения. Таким образом, оптимальная математическая модель частоты нарушения надежности электропитания принимает вид:

$$\omega = 0,655x_1 + 0,136x_3 - 3,007 \cdot 10^{-3} x_1^2 + 0,0244x_1x_4 + 0,561x_2x_4 + 0,0119x_3x_4 - 0,313x_1x_2 - 2,302 \cdot 10^{-4} x_2x_3x_6 - 1,448 \cdot 10^{-3} x_3x_4x_7.$$

При этом погрешность полученной формулы составляет 11,5 %.

Таким образом, мы определили с помощью методов отсеивающего эксперимента и самоорганизации оптимальную форму уравнения регрессии и рассчитали значения коэффициентов в уравнении. Вычисленная формула позволяет в течение нескольких минут с погрешностью 11,5 % определить частоту нарушения электроснабжения потребителей при кратковременных понижениях напряжения в узлах электрической сети 110 – 500 кВ энергосистемы по ее параметрам (длина линий, их количество, сечение провода, мощность генераторного узла).

Выводы

1. Получена оптимальная формула, которая позволяет с погрешностью 11,5 % рассчитать динамическую надёжность узлов электрической сети 110 – 500 кВ электроэнергетической системы, используя известные параметры электрической сети (длина, количество линий электропередач, сечения провода, мощность генераторного узла). Достоинством полученной модели по сравнению с существующими детерминированными методами расчета уровня надежности является высокая скорость получения результата при его приемлемом качестве и минимуме исходной информации.

2. В расчетах используются современные методы проведения активного эксперимента (метод отсеивающего эксперимента, метод самоорганизации). Результатами подтверждено преимущество метода самоорганизации по сравнению с методами регрессионного анализа.

3. Полученная модель расчета динамической надежности поможет рассчитать ущерб, возникающий у потребителя в результате кратковременного недопустимого понижения напряжения.

Литература

1. Свешников В.И., Кушнарев Ф.А. Надежность электроэнергетических систем при аварийном понижении частоты и напряжения. – М.: Энергоатомиздат, 1996г. –160 с.
2. Кушнарев Ф.А., Свешников В.И., Копылов В.В. Инженерный метод расчета показателей динамической надежности узлов электрической сети электроэнергетических систем // Изв. вузов. Электромеханика. 1999. – №4.–С. 97-100.
3. Львовский Е.Н. Статистические методы построения эмпирических формул. – М.: Высш. шк., 1982. – 224 с.
4. Ивахненко А.Г., Мюллер Й.А. Самоорганизация прогнозирующих моделей. – Киев: Техника, 1985, Берлин: Техник, 1984. – 223 с.
5. Веников В.А., Веников Г.В. Теория подобия и моделирования. – М.: Высш. шк., 1984. - 439 с.
6. Налимов В.В., Чернова Н.А.. Статистические методы планирования экстремальных экспериментов. – М: Наука, 1965. – 337 с.
7. Мисриханов М.Ш.. Применение методов планирования эксперимента в электроэнергетических расчетах. – М.: Энергоатомиздат, 1993. – 120 с.

УДК 621.311.016.2.019.3

Расчетное обоснование потоков мощности через системообразующую электрическую сеть

*Шевченко А.Т., д-р техн. наук, Мисриханов М.Ш., д-р техн. наук,
Шунтов А.В., канд. техн. наук, Барсуков А.И, инж.*

Классификация потоков системообразующей электрической сети.
Электрическая системообразующая сеть служит для поддержания баланса генерирующей мощности и потребления во временной и территориальной

иерархии объединения электроэнергетических систем. По функциональному назначению ее можно разделить на линии выдачи мощности и межсистемные связи. К линиям выдачи мощности относятся линии связи электростанций с системой и линии для передачи мощности (балансовые потоки) и энергии (транспортные линии) из избыточных систем. Межсистемные связи объединяют энергоузлы и энергосистемы для реализации межсистемного эффекта, в результате чего по связям протекают потоки взаиморезервирования. Очень часто указанные функции совмещаются. В частности, потоки взаиморезервирования кратковременны и большую часть времени межсистемные связи могут использоваться для транспорта электроэнергии. Наряду с протеканием по межсистемным связям потоков взаиморезервирования эти связи могут одновременно загружаться и потоками свободной мощности, создающими балансовые потоки для отдельных энергоузлов.

Расчетным потоком для линий выдачи мощности электростанций является максимальная свободная мощность электростанции (располагаемая мощность за вычетом расхода на собственные нужды и электроснабжение местного потребителя в дневные и вечерние часы. (Считается, что агрегаты ТЭЦ при этом переводятся в конденсационный режим.) В ремонтных режимах элементов схем не должно быть записания выдачи генерирующей мощности. В расчетных послеаварийных режимах допускается экономически целесообразное ограничение выдачи мощности.

Межсистемные связи предназначены для передачи потоков взаиморезервирования (обеспечивающих компенсацию аварийного снижения генерирующей мощности и случайных отклонений от расчетного баланса мощности), и вызванных совмещением максимумов нагрузки и балансовых потоков.

Экономической загрузкой линий системообразующей сети и с точки зрения надежности, и с точки зрения минимизации затрат на сооружение и эксплуатацию является их нагрузка на уровне натуральной мощности. При загрузке линий свыше натуральной мощности их следует резервировать.

Для каждого момента времени генерирующая мощность в энергоузле определяется выражением

$$P_{\Gamma} = P_{\text{расн}} + DRI + HKI + L_B, \quad (1)$$

где $P_{\text{расн}}$ – номинальная мощность генерирующих агрегатов за вычетом разрывов мощности и мощности, выводимой в капитальный, текущий и аварийный ремонт; DRI – поток мощности взаиморезервирования по условию совместного использования резерва мощности для компенсации аварийного выхода генерирующих агрегатов и случайных отклонений от расчетного баланса мощности, имеет случайный характер; HKI – поток мощности взаиморезервирования по условию совмещения максимумов покрытия нагрузки и ремонтов; L_B – балансовый поток.

Если для каждого энергоузла генерирующая мощность (1) равна нагрузке в момент ее максимума и при этом пропускная способность связей обес-

печивает отсутствие ограничения по перетокам мощности, но не выше этого значения, то такие значения генерирующей мощности и пропускных способностей связей считаются оптимальными. Очевидно, что в этих условиях балансовые потоки отсутствуют.

С точки зрения терминологии поток и пропускная способность соотносятся как величина и значение. Поэтому выражения, полученные для вычисления пропускной способности связи, полностью определяют значения потоков мощности. В данной работе в начале определяются оптимальные значения потоков мощности, обусловленные взаиморезервированием. Окончательно расчет потоков проводится для реальных располагаемых мощностей энергоузлов (расчетом возникающих при этом балансовых потоков и уточнением значений потоков взаиморезервирования) и ограничений по пропускной способности отдельных связей. Несколько способов учета ограничений по пропускной способности связей представлены в [1,2].

Определение оптимальных потоков мощности взаиморезервирования. Решение подобных задач на уровне случайных процессов может быть достигнуто в общем случае методом Монте-Карло [2]. Но в силу необозримости и длительности расчетов такие методы на практике сложно использовать, хотя результаты получаются при таких расчетах близкие к реальным.

Одним из эффективных методов решения подобных задач является переход с уровня случайных процессов к экономически целесообразным детерминированным значениям рассматриваемых параметров, аналогично переходу в электротехнике от мгновенных значений к действующим. Для этого строятся аппроксимирующие зависимости через точки, определяемые теоретически. Возникающие при этом погрешности находятся в практически допустимых пределах.

Как известно [1], верны следующие выражения:

$$\lim_{L \rightarrow 0} \frac{\Delta R}{\Delta L} = 2, \quad (2)$$

где ΔR – сокращение резерва мощности в объединении двух энергосистем при пропускной способности связи ΔL ;

$$\frac{d\Delta r}{dL} = \frac{z_n}{z_c}, \quad (3)$$

где $\Delta r = f(L)$ – зависимость снижения располагаемой генерирующей мощности объединения от пропускной способности связи энергоузла с остальной его частью; z_n и z_c – соответственно удельные приросты затрат в пропускную способность связи и генерирующую мощность.

На рис. 1, а графически представлено условие минимума затрат Z в частном случае, когда $z_n = const$, $z_c = const$.

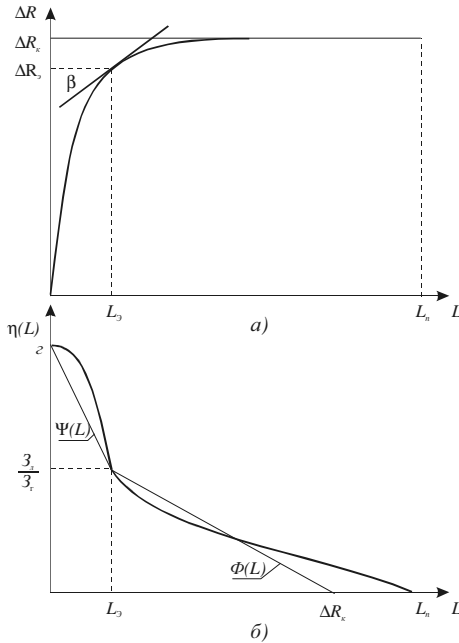


Рис. 1. Построение зависимости экономически целесообразного сокращения резерва мощности в объединении

Значение L_3 на рис.1, б – это экономически целесообразная пропускная способность связи ЭЭС с остальной частью объединения, при которой достигается сокращение резерва генерирующей мощности объединения в размере ΔR_3 ; L_n – предельное значение пропускной способности, при котором эффект совмещения резерва объединяемых систем используется полностью (концентрированное объединение), а сокращение резерва генерирующей мощности достигает своего максимального значения ΔR_k .

Сокращение резерва генерирующей мощности концентрированного объединения двух частей определяется выражением

$$\Delta R_k = (R_i + R_{oc} - R_k) \cdot \Delta,$$

где R_i , R_{oc} , R_k – резервы мощности для компенсации аварийного выхода генерирующих агрегатов и случайных отклонений от расчетного баланса мощности соответственно энергоузла, остальной части объединения и при их концентрированной работе; Δ – ошибка вычисления ΔR_k за счет взаимодействия внутри эквивалентных энергоузлов [1]:

$$\Delta = \left[n - \sqrt{n} (2 - n) - n\sqrt{n-1} \right] / \left[2(n - \sqrt{n}) \right]; n = R_{oc} / R_i + 1.$$

Резервы мощности вычисляются с учетом изменения состава генерирующего оборудования и нагрузки по часам расчетного года.

Из выражений (2) и (3) следует, что объединение энергосистем экономически оправдано благодаря снижению в них генерирующей мощности, если расстояние между энергосистемами удовлетворяет условию

$$z_n / z_e = \lambda < 2. \quad (4)$$

По мере увеличения λ от 0 до 2 экономическая эффективность создания связи уменьшается. При увеличении размеров объединения обмен мощностью между отдельными его частями целесообразен только в том случае, если расстояние между ними удовлетворяет условию (4). Это обеспечивает отсутствие территориальных пределов объединения энергосистем. Для определения оптимального потока мощности (L_s) межсистемной связи по условию совместного использования аварийного резерва и резерва мощности на компенсацию случайных отклонений от расчетного баланса мощности построим функциональную зависимость его экономически целесообразного значения от соотношения затрат z_n / z_e . При $z_n / z_e = 2$ согласно (4) объединение энергосистем экономически нецелесообразно, и, следовательно, $L_s = 0$. При $z_n / z_e = 0$ сокращение резерва мощности достигает своего максимального значения ΔR_k , и, с учетом распределения сокращения резерва в двухузловом объединении поровну между объединяемыми частями, экономически целесообразная пропускная способность связи должна быть достаточной для выдачи всей свободной мощности, то есть в этом случае $L_s = \Delta R_k / 2$.

Аппроксимацию функции $L_s = f(\lambda)$ проведем по двум точкам $(0, \Delta R_k / 2)$ и $(2, 0)$ параболой $L_s = \sqrt{a\lambda + b}$ при $L_s > 0$ и с вершиной в точке $\lambda = -b/a = 2$.

После преобразований с учетом ошибки вычисления сокращения резерва мощности (ΔR_k) для экономически целесообразного значения потока получается выражение

$$L_s = \begin{cases} 0,5(\sqrt{1-\lambda/2})\Delta R_k / (1-\Delta) & \text{при } \lambda < 2, \\ 0 & \text{при } \lambda \geq 2. \end{cases} \quad (5)$$

Определение потоков совмещения максимумов. Значение совмещения суммы максимумов покрытия нагрузки и ремонтов ΔP_c объединяемых энергоузлов при бесконечной пропускной способности связи и выполнении условия (4) эквивалентно установке резервной мощности в объединении такого же значения. Поэтому на каждую единицу пропускной способности связи в двухузловом объединении получаются две единицы сокращения генерирующей мощности вплоть до использования всего эффекта совмещения максимумов. Таким образом, для определения увеличения потоков (ΔL) и сокращения располагаемой мощности в эквивалентном энергоузле ($\Delta R_{совм}$) верно следующее выражение:

$$L_s = \begin{cases} 0,5 \cdot \Delta P_c & \text{при } \lambda < 2, \\ 0 & \text{при } \lambda \geq 2. \end{cases} \quad (6)$$

Значение совмещения суммы максимумов покрытия нагрузки и ремонтов ΔP_c определяется как

$$\Delta P_c = (P_{mi} + P_{k.pi}) + (P_{m.ост} + P_{k.p.ост}) - (P_{mc} + P_{k.pc}),$$

где P_{mi} - максимум годовой нагрузки в эквивалентном энергоузле; $P_{k.pi}$ - мощность для капитального ремонта; $P_{m.ост}$ - максимум годовой нагрузки в остальной части объединения; $P_{k.p.ост}$ - мощность для капитального ремонта; P_{mc} - максимум годовой нагрузки совмещенного графика нагрузки эквивалентного энергоузла и остальной части объединения; $P_{k.pc}$ - мощность капитального ремонта объединения.

Поясним, что для определения резерва мощности для капитального ремонта вычисляется потребная годовая электроэнергия $W_{k.p.}$ для его проведения и заполняется провал графика годовых максимумов нагрузки с коэффициентом 0,93. Если электроэнергии, определяемой площадью провала F , недостаточно, то в энергоузле планируется резерв для проведения капитального ремонта:

$$P_{k.pi} = (W_{k.p} - 0,93F) / 365.$$

Незаполненная часть провала используется в энергоузле для компенсации дефицитов мощности, вызванных аварийностью генерирующих агрегатов и случайными отклонениями от расчетного баланса мощности, что приводит к снижению потребности в резервной мощности.

Выражения (5) и (6) позволяют определить минимальные (только по условиям взаиморезервирования) потоки в расчетных сечениях объединения:

$$F_j = L_s + \Delta L.$$

Минимальные потоки в отдельных направлениях объединения L_{ij} определяются путем совместного решения системы линейных неравенств, в которых значения пропускных способностей связей F_j , полученные при последовательном разделении объединения, рассматриваются как нижние границы. Значения пропускных способностей L_{ij} , соответствующие минимуму затрат в связи, могут быть найдены методом линейного программирования.

В настоящее время разработаны авторами несколько алгоритмов и программ для определения оптимальной пропускной способностей L_{ij} с учетом различных ограничений по пропускной способности других сечений, а также с учетом минимума приведенных затрат на сооружение межсистемных связей.

Зависимость сокращения резерва мощности на компенсацию аварийного снижения генерирующей мощности и случайных отклонений от пропускной способности связи. Для определения функции $\Delta R = \varphi(L)$ построим дифференциальную функцию (рис. 1, б):

$$\eta(L) = \frac{d(\Delta R)}{dL}.$$

При $L=0$ согласно (1) $\eta(L)=2$. При экономически целесообразной пропускной способности L_s значение $\eta(L)$ согласно (2) соответствует z_n/z_z . При предельной пропускной способности L_n значение $\eta(L)=0$. В качестве L_n естественно использование значения предельного сокращения резерва мощности ΔR_x . Для практических расчетов функция $\eta(L)$ заменяется аппроксимирующими отрезками прямых с координатами $[(0, 2)$, $(L_s, z_n/z_z)$] и $[(L_s, z_n/z_z)$, $(\Delta R_x, 0)]$, получаем (рис. 1, б):

$$\begin{aligned} \psi(L) &= 2 - (2 - z_n/z_z) \cdot L/L_s & \text{при } L \leq L_s, \\ \Phi(L) &= (z_n/z_z) \cdot \frac{\Delta R - L}{\Delta R - L_s} & \text{при } L > L_s. \end{aligned} \quad (7)$$

Экономически целесообразное сокращение резерва мощности. Функция сокращения резерва мощности на компенсацию аварийно отключенных по технологическим причинам агрегатов и случайных отклонений

от расчетного баланса мощности в расчетных сечениях объединения определяется интегрированием производных сокращения резервной мощности (6) от пропускной способности. При $L < L_3$ получается выражение

$$\begin{aligned} \Delta R &= \int_0^{L_3} \psi(L) dL = \int_0^{L_3} (2 - (2 - z_a/z_e)L/L_3) dL = \\ &= \left[2L - (2 - z_a/z_e)L^2/(2L_3) \right]_0^{L_3} = 2L_3 - (2 - z_a/z_e)L_3^2/(2L_3). \end{aligned} \quad (8)$$

Экономически целесообразное сокращение резерва мощности определяется подстановкой в (8) $L = L_3$ и распределением поровну полного значения сокращения резерва между эквивалентным энергоузлом и остальной частью объединения:

$$\Delta R_3 = \begin{cases} (0,5 + 0,25 z_a/z_e) L_3 & \text{при } z_a/z_e < 2, \\ 0 & \text{при } z_a/z_e \geq 2. \end{cases}$$

Учет балансовых потоков мощности. Для каждой части самобалансируемого, с учетом взаиморезервирования, объединения оптимальная предполагаемая генерирующая мощность определяется выражением

$$P_{\text{отт}} = P_M + P_{\text{к.р.}} + P_{\text{т.р.}} + R_i - \Delta R_{\text{совм}} - \Delta R_3,$$

где P_M – годовой максимум нагрузки; $P_{\text{к.р.}}$ – резерв мощности для проведения капитального ремонта генерирующего оборудования; $P_{\text{т.р.}}$ – резерв мощности для проведения текущего ремонта.

Для реализации в эквивалентном энергоузле сокращения мощности $\Delta R_{\text{совм}}$ возникает поток мощности *HKI* из остальной части объединения. Поток *HKI* создается за счет естественного снижения нагрузки в остальной части объединения. Значение этого потока изменяется в пределах $\pm \Delta R_{\text{совм}}$.

Для реализации в эквивалентном энергоузле сокращения мощности ΔR_3 возникает поток мощности *DRI* из остальной части объединения, вызванный несовпадением аварийных выходов генерирующих агрегатов и случайных отклонений в объединяемых системах. Значение этого потока изменяется в пределах $\pm L_3$. В каждый данный момент значения потоков мощности

HKI и *DRI* определяются как наличием мощности в остальной части объединения, так и ее необходимостью в эквивалентном энергоузле. Для остальной части объединения обозначения для рассматриваемых потоков будут соответственно *DRO* и *HKO*. Заметим также, что потоки мощности

НКО, *НКИ* и *DRO*, *DRI* в объединении с оптимальной располагаемой мощностью попарно практически равны, имеют разное направление и протекают в различные моменты времени расчетного периода.

При располагаемой генерирующей мощности в эквивалентном энергоузле P_{pi} введем обозначения для значения мощности сверх покрытия максимального значения нагрузки P_{mi} :

$$DI = P_{pi} - P_{mi} ,$$

Аналогичное обозначение для остальной части объединения – *DO* .
Очевидно, что мощность

$$P_{c.ви} = DI - P_{к.р.} - P_{т.р.} - R_i + DRI + HKI$$

составляет свободную мощность в эквивалентном энергоузле. Составляющие свободной мощности *DRI* и *HKI* создаются или за счет снижения аварийно вышедших агрегатов и естественного снижения нагрузки в эквивалентном энергоузле, или за счет соответствующих потоков мощности из остальной части объединения.

При заданной располагаемой мощности экономически целесообразное значение свободной мощности определяется выражением

$$DII = DI - P_{к.р.} - P_{т.р.} - R_i + \Delta R_3 + \Delta R_{совм} .$$

Аналогичное обозначение для остальной части – *DOO* .

Из приведенных выражений следует, что при оптимальной располагаемой мощности $DII = 0$ и $DOO = 0$. Заметим, что в таком объединении потоки *НКО*, *DRO* будут иметь место в те моменты времени, когда эквивалентный энергоузел является избыточным, а остальная часть объединения – дефицитной. Потоки *НКИ*, *DRI* будут иметь место в те моменты времени, когда энергоузел будет дефицитным, а остальная часть – избыточной. В общем же случае экономически целесообразные значения *DII* и *DOO* могут иметь как положительные, так и отрицательные значения.

В первом случае эквивалентный энергоузел считаем избыточным, хотя в нем могут быть и дефицитные состояния, когда он принимает из остальной части потоки *НКИ* и *DRI* . Мощность *DI* будет использоваться в самом узле (для покрытия капитальных и текущих ремонтов, аварийно отключенных агрегатов, случайных отклонений мощности от расчетного баланса) и для создания потоков мощности *НКО*, *DRO* и балансового потока в остальную часть *SO* . Очевидно, что потоки мощности *НКО* и *DRO* будут иметь те же значения, что и в объединении с оптимальной располагаемой мощностью,

так как при $DII > 0$ они определяются только состоянием остальной части объединения.

Во втором случае эквивалентный энергоузел является дефицитным, и значения потоков мощности (из рассматриваемой части в остальную часть объединения) HKO , DRO будут снижены по сравнению с их значением при оптимальной располагаемой мощности. Кроме того, если остальная часть объединения при этом избыточная, то в рассматриваемую i -ю часть возможен балансовый поток мощности (из остальной части объединения) SI . Балансовый поток мощности для конкретной дефицитной системы создается избыточными системами. Значения балансовых потоков SI в сторону энергоузла и SO в обратную сторону определяются решением транспортной задачи при условии минимума затрат на передачу мощности. При этом для каждого избыточного энергоузла экономически целесообразное значение DII уменьшается в соответствии с выражением

$$DII = DII \cdot D \tag{9}$$

где D – принятый уровень расчетной надежности в энергоузле (в России – 0,996).

Выражение (9) учитывает то, что каждый энергоузел покрывает, в первую очередь, собственные дефициты.

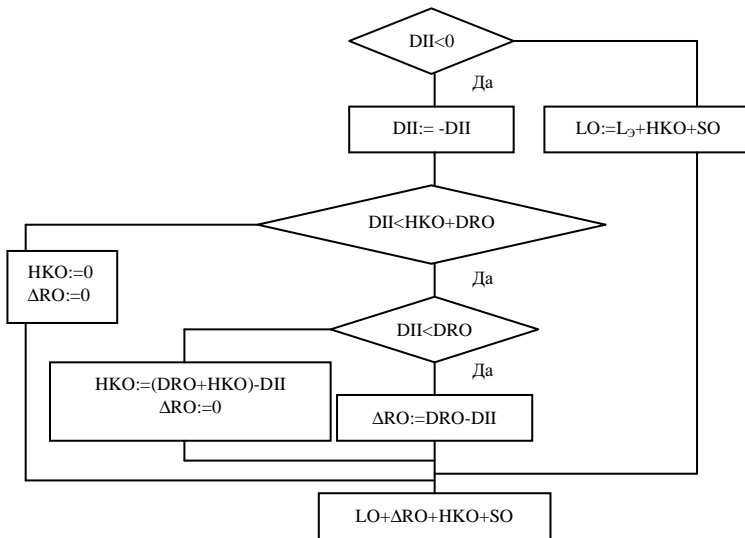


Рис 2. блок-схема определения потоков мощности (LO) связи от эквивалентного энергоузла в сторону остальной части объединения

На рис. 2 представлена блок-схема определения потоков мощности (LO) связи от эквивалентного энергоузла в сторону остальной части объединения при различных значениях свободной мощности DII .

В соответствии с этой блок-схемой разработан алгоритм и программный комплекс для ПЭВМ для определения потоков взаимного использования резерва мощности, случайных отклонений от расчетного баланса, совмещения максимумов нагрузки и балансовых потоков.

Таким образом, в статье предложены расчетные выражения для определения потоков взаимного использования резерва мощности, случайных отклонений от расчетного баланса, совмещения максимумов нагрузки и балансовых потоков.

Литература

1. **Шевченко А.Т.** Использование двухузловой модели для обоснования пропускной способности системообразующей сети // Известия АН. – Энергетика. – 1995.–№2.– С. 130–137.
2. **Мисриханов М.Ш.** Вероятностный анализ двухузловой модели для обоснования предельных режимов системообразующей сети // Проблемы строительства и эксплуатации крупных ГЭС, ВЭС и каскадов ГЭС: Сб. научн. тр. ЭБВ, Вып. 2. – М.: Энергоатомиздат, 1985.

УДК 621.313.322:82.088

Поворот ротора гидроагрегата постоянным током

*Петрухин А.Н., Чесноков И.П., кандидаты техн. наук,
Мисриханов М.Ш., д-р. техн. наук*

Поворот ротора гидроагрегата постоянным током предлагается использовать при монтаже, наладочных и ремонтных работах взамен применяемого сейчас механического поворота ротора посредством троса, натягиваемого через блок малым гаком мостового крана или посредством специального гидромеханического устройства.

Первый применяемый способ противоречит правилам техники безопасности (горизонтальное перемещение посредством подъемного крана), а второй способ весьма трудоемок: для установки гидромеханического устройства, как правило, необходимы демонтаж верхушки гидрогенератора и прокладка маслопроводов от МНУ агрегата на давление до 4 МПа. Гидромеханическое устройство весьма громоздко и требует специального склада для хранения.

Предлагаемый способ поворота весьма технологичен: на подключение собственно устройства к генератору требуется не более 1 часа, включая снятие (в случае необходимости) сектора рифленки, закрывающей статор, для доступа к статорным выводам непосредственно из машзала. Проведенные исследования показали применимость способа при неполной обмотке статора (часть стержней вынута и промежутки зашунтированы перемычкой) и не-

скольких вынутых полюсах (образовавшийся промежуток зашунтирован перемычкой).

Принцип шагового поворота путем питания обмоток статора и ротора постоянным током для получения вращающего момента был известен ранее и эпизодически делались попытки его осуществления. Для выполнения поворота обмотки запитывались неоправданно большими токами, что было довольно нетехнологично и дискредитировало сам метод. Основная трудность во внедрении метода в практику работ на гидрогенераторах заключалась в отсутствии надежной методики расчета необходимых значений токов в обмотках статора и ротора, принципа оптимизации величин этих токов, обеспечивающих создание максимального вращающего электромагнитного момента при минимальных значениях токов в обмотках, а следовательно, при минимальных габаритах и массе источников постоянного тока.

Теоретические и экспериментальные исследования проводились авторами с 1976 года. Экспериментальные исследования были выполнены на гидроагрегатах мощностью от 5 до 300 МВт под общим руководством ныне покойного профессора Е.А. Хагемейстера.

Математическая модель шагового поворота ротора гидроагрегата.

Для разработки расчетной формулы электромагнитного момента неподвижного гидроагрегата, обмотки которого питаются постоянным током, генератор был представлен в виде системы электромагнитов [2].

Если следовать такой модели, то выражение для ЭМ неподвижного синхронного генератора при питании обмоток статора и ротора постоянным током должно включать независимые переменные – ток статора I_a и ток ротора i_f . Искомое выражение может быть получено из общих энергетических соотношений синхронной машины. Энергия магнитной системы «статор–ротор» при питании статора по одной фазе определяется соотношением

$$A_I = 0,5 \cdot L_a \cdot I_a^2 + 0,5 \cdot L_f \cdot i_f^2 - M_{af} \cdot I_a \cdot i_f. \quad (1)$$

Пренебрегая составляющими высших порядков и принимая [1]

$$L_a = L_0 + L_2 \cdot \cos 2\psi; \quad (2)$$

$$M_a = M_1 \cdot \cos \psi, \quad (3)$$

где L_a – индуктивность фазы а, L_0 – постоянная составляющая индуктивности статора, M_{af} – взаимоиндуктивность фазы а и ротора, ψ – угол между осью ротора и осью фазы а, получаем:

$$A_I = 0,5 \cdot (L_0 + L_2 \cdot \cos 2\psi) \cdot I_a^2 + 0,5 \cdot L_f \cdot i_f^2 - M_1 \cdot I_a \cdot i_f \cdot \cos \psi, \quad (4)$$

откуда ЭМ равно

$$M_{\Sigma 1} = \frac{dA_1}{d\psi} = M_1 \cdot I_a \cdot i_f \cdot \sin \psi - L_2 \cdot I_a^2 \cdot \sin 2\psi. \quad (5)$$

Так как

$$M_1 = \frac{1}{\omega} \cdot x_{afd}; \quad (6)$$

$$L_2 = 0,5 \cdot (L_d - L_q) = 0,5 \cdot \frac{1}{\omega} \cdot (x_d - x_q), \quad (7)$$

то получаем:

$$M_{\Sigma 1} = \frac{1}{\omega} \cdot I_a \cdot i_f \cdot x_{afd} \cdot \sin \psi - 0,5 \cdot \frac{1}{\omega} \cdot I_a^2 \cdot (x_d - x_q) \cdot \sin 2\psi. \quad (8)$$

При последовательном соединении двух фаз обмотки статора по схеме «фаза–фаза» выражение (1) будет иметь вид:

$$A_2 = 0,5 \cdot L_a \cdot I_a^2 + 0,5 \cdot L_f \cdot i_f^2 - M_{af} \cdot I_a \cdot i_f + 0,5 \cdot L_b \cdot I_a^2 - M_{bf} \cdot I_a \cdot i_f, \quad (9)$$

где L_b – индуктивность фазы b ; ω – угловая частота.

Выражение для ЭМ в этом случае после аналогичных преобразований приобретает вид:

$$M_{\Sigma 2} = \sqrt{3} \cdot \frac{1}{\omega} \cdot I_a \cdot i_f \cdot x_{afd} \cdot \sin(\psi - 30^\circ) - \frac{1}{\omega} \cdot I_a^2 \cdot (x_d - x_q) \cdot \sin 2(\psi + 30^\circ). \quad (10)$$

Использование выражений (8) и (10) в практических расчетах неудобно, так как они включают параметр x_{afd} , зависимость которого от I_a и i_f нелинейна и зависит от насыщения.

В данном случае целесообразна подстановка [1]:

$$x_{afd} = \frac{E_q}{i_f}. \quad (11)$$

Тогда выражение для ЭМ при питании одной фазы статора постоянным током приобретает вид:

$$M_{\Sigma 1} = \frac{1}{\omega} \cdot E_q \cdot I_a \cdot \sin \psi - 0,5 \cdot \frac{1}{\omega} \cdot I_a^2 \cdot (x_d - x_q) \cdot \sin 2\psi \quad (12)$$

и при питании двух последовательно соединенных фаз статора

$$M_{\Sigma 2} = \sqrt{3} \cdot \frac{1}{\omega} \cdot E_q \cdot I_a \cdot \sin(\psi - 30^\circ) - \frac{1}{\omega} \cdot I_a^2 \cdot (x_d - x_q) \cdot \sin 2(\psi + 30^\circ). \quad (13)$$

Соотношения (12) и (13) не отражают влияния реакции статора, которую можно учесть приближенно, вводя в расчет фиктивный ток возбуждения:

$$i_f^1 = i_f - k \cdot I_a, \quad (14)$$

где k – коэффициент, учитывающий реакцию статора.

ЭП осуществим при условии $M_{\Sigma 1} > M_c$ или $M_{\Sigma 2} > M_c$, где M_c – момент сопротивления трения в подпятнике, который зависит от типа смазки и температуры подпятника.

В дальнейшем полученные выражения были преобразованы так, чтобы в них фигурировали общепринятые паспортные данные машины. После преобразований получено выражение для электромагнитного момента неподвижной синхронной машины в следующем виде:

$$M_{\Sigma} = K_1 \frac{1}{\omega} E_a I_a \sin(\psi_1 + 30^\circ) + K_2 \left(\frac{1}{X_d} - \frac{1}{X_q} \right) \sin 2(\psi_1 - 30^\circ); \quad (15)$$

где M_{Σ} – электромагнитный момент; E_a – ЭДС статора; I_a – ток статора; ψ_1 – угол между осями магнитных полей статора и ротора; X_d – индуктивность синхронной машины по оси d ; X_q – индуктивность синхронной машины по оси q ; K_1 , K_2 – масштабные коэффициенты.

Выражение для электромагнитного момента в виде (15) легло в основу всех расчетов для анализа метода электроповорота и создания самой установки для шагового поворота ротора гидроагрегата.

Экспериментальные исследования шагового поворота ротора гидроагрегата на действующих ГЭС. Эксперименты, связанные с ЭП ротора, проводились на Вилюйской ГЭС, Серебрянской ГЭС, Ингури ГЭС, Курейской ГЭС и Чиркейской ГЭС, причем последние были более полными. Исследования на Чиркейской ГЭС имели двоякую цель: получение экспериментальных данных для проверки методики расчета и получение материалов для внедрения ЭП в практику. Впервые результаты расчетов были сопоставлены с результатами натурных экспериментов на гидрогенераторе 250 МВт Чиркейской ГЭС. Создаваемый постоянным током электромагнитный момент измерялся непосредственно по деформациям скручивания вала генератора между ротором и подпятником, фиксируемом тензометрической схемой. Сопоставление экспериментальных и расчетных значений момента

кручения производилось при его значениях, меньших чем момент трогания, т.е. при неподвижном роторе.

Обработка свыше 60 опытов ЭП с тензометрированием крутящего момента позволяет заключить, что полученное выражение для электромагнитного момента (15) обеспечивает расчет момента с погрешностью не более $\pm 5\%$. Этот результат открывает новые возможности измерения коэффициента трения в подпятнике при известных токах в статоре и роторе.

При создании электромагнитного момента на роторе агрегата без его проворота (подпятник удерживается полусухим трением от проворота) наблюдалась тангенциальная деформация ротора: при радиусе ротора около 3 м упругое тангенциальное смещение полюсов ротора достигало 20–30 мм. Наблюдения показывают, что метод можно успешно использовать для экспериментального исследования жесткости конструкции ротора гидрогенератора.

Экспериментальные исследования проводились в 3 этапа.

Первая серия испытаний осуществлялась при неподвижном роторе. В обмотки ротора и статора подавались различные по величине токи: при неизменном токе статора ток ротора поднимался от нуля до заданной величины. Следующие опыты выполнялись при различных значениях тока статора и неизменных значениях тока ротора.

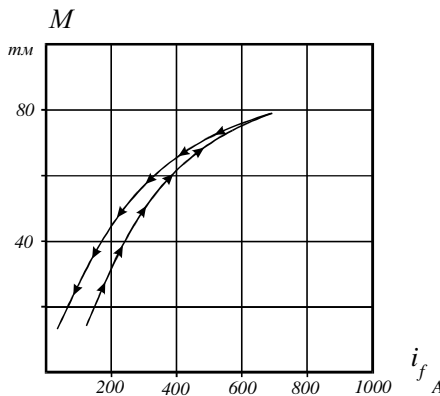


Рис. 1. Зависимость момента M от тока ротора i_f

Эта серия опытов позволила определить петли гистерезиса в величине электромагнитного момента и нелинейность характеристик генератора (рис. 1).

Вторая серия испытаний проводилась при неподвижном роторе и фиксированных значениях токов в обмотках генератора. При этом питание обмотки статора последовательно производилось по линейной (фаза-фаза) и фазной (фаза-нейтраль) схемам. Эта серия опытов показала, что при линейной схеме питания (фаза-фаза) обмотки статора возникающий электро-

магнитный момент в $\sqrt{3}$ раз больше, чем при фазной схеме питания (фаза–нейтраль) при подаче в обмотки генератора одинаковых токов. В экспериментах на генераторе 250 МВт значения токов составляли: ток статора 0–2300 А, ток ротора 0–1000 А, максимальный электромагнитный момент – 90 тм, что составляет 7,5 % номинальной величины момента генератора. Дополнительно по замерам момента при различных комбинациях питания фаз статора была построена “звезда” и “треугольник” моментов и реконструировано положение ротора (108 эл. гр. по отношению к оси фазы А). Это подтвердилось при повороте ротора в первом шаге.

Третья серия испытаний проводилась при подаче в обмотки генератора токов, обеспечивающих шаговый поворот машины. Один шаг был равен 120 ± 10 эл. гр. Длительность выполнения одного шага – $2,0 \pm 0,2$ с. Следует отметить, что неизменность выполнения одного шага позволяет автоматизировать поворот по фактору длительности шага.

Выполненные испытания позволяют оценить коэффициент трения покоя и движения подпятников с разнотипными антифрикционными покрытиями сегментов с различной удельной нагрузкой и при разных условиях смазки: подпятник на ремонтной смазке, на рабочей смазке непосредственно после останова (горячий подпятник), на рабочей смазке после длительного останова (холодный подпятник). Некоторые результаты экспериментальных исследований сведены в табл. 1.

Таблица 1. Результаты экспериментальных исследований коэффициента трения

Генератор, МВт	АФ материал сегмента смазки	Удельная нагрузка подпятника, МПа	Коэффициент трения	
			в момент трогания	в движении
12	Баббит, рабочая	2,4	0,06	0,03
250	- " -	3,8	0,07±0,093	0,04±0,05
24	- " -	4,8	0,11±0,14	0,06±0,08
300	Баббит, ремонтная	4,5	0,06	0,06
260	Принудительная под давлением	4,55	0,003	0,003
60	Металлофторопласт, рабочая	3,8	0,045	0,03
120	- " -	2,8	0,034	0,025

Для создания установки минимальных габаритов и массы необходимо оптимизировать соотношение токов в обмотках статора и ротора для каждого конкретного генератора.

Выбор оптимальных параметров блочно-модульной установки шагового поворота ротора гидроагрегата. Из вышеприведенной формулы (15) следует, что необходимый электромагнитный момент может быть получен при различных сочетаниях токов в статоре и роторе (рис. 2). Значения этих токов в большинстве случаев весьма различны: для статора необходим большой ток порядка 1000-3000 А при относительно низком напряжении 5–15 В, для ротора – 300–800 А при 100–200 В. В редких случаях оказывает-

ся, что необходимые для статора и ротора токи приблизительно равны. В таком случае возможно последовательное включение обмоток статора и ротора. Как показывают расчеты, оптимизация получается весьма жесткой: неправильно подобранные источники питания для установки приводят к увеличению мощности и массы установки в 3-5 раз, по сравнению с оптимальным вариантом. В табл. 2 приведены оптимальные значения токов в обмотках некоторых испытанных генераторов.

Таблица 2. Оптимальные значения тока в обмотке ротора генераторов

Мощность генератора, МВт	Оптимальные значения токов, А		Мощность установки, кВт
	статора	ротора	
250	2000	900	200
60	1000	400	60
24	600	300	40

Из табл. 2 следует, что для большей части гидрогенераторов оптимальным является вариант раздельного питания обмоток статора и ротора различными по величине токами. Например, для машины 200–300 МВт схема раздельного питания обмоток требует источника питания суммарной мощностью порядка 150 кВт. Неоптимальная (но обеспечивающая поворот!) схема последовательного питания обмоток требует источника питания мощностью 500 кВт.

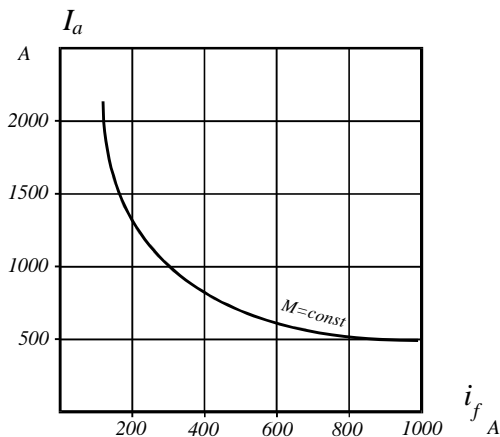


Рис. 2. Зависимость тока статора I_a и тока ротора i_f , обеспечивающая заданный момент M

Экспериментальные исследования проводились по схеме на рис. 3. В качестве источника питания для обмотки ротора использовались резервные возбудители или основной тиристорный возбудитель, переведенный на пи-

тание от шин собственных нужд. В качестве источника тока для обмотки статора использовались 1 или 2 параллельно включенных сварочных выпрямительных агрегата постоянного тока на 1000 А каждый. Угол поворота генератора осциллографировался со специального датчика.

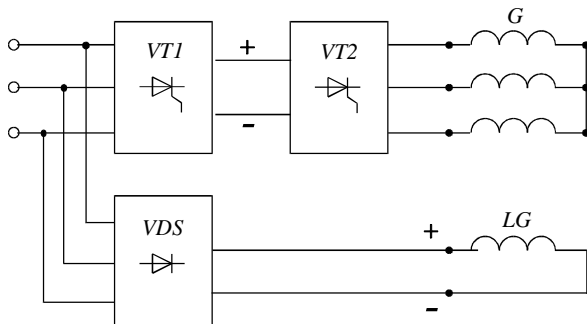


Рис. 3. Схема установки электроповорота: VT1 - управляемый выпрямитель для питания обмотки статора; VDS - неуправляемый выпрямитель для питания обмотки ротора; G - статор генератора; VT2 - коммутатор

Установки необходимы практически для каждой ГЭС и ГАЭС. Однако создать одну универсальную установку невозможно из-за различных параметров генераторов. Предлагается выпускать блочно-модульную установку, компоновку для каждого конкретного агрегата при проектировании ГЭС. Одинаковой для всех установок может быть схема автоматического управления, в зависимости от мощности. Установка должна быть передвижной, смонтированной в едином корпусе (“домике”), в котором должна быть сосредоточена вся коммутационная аппаратура сторон переменного и постоянного токов, понижающие трансформаторы и неуправляемые выпрямители, а также контрольно-измерительная, защитная аппаратура и аппаратура автоматического управления шаговым поворотом генератора. В табл. 3 приведены характерные параметры установок, обеспечивающих обслуживание генераторов от 1 до 300 МВт. Такая установка может быть собрана из серийно выпускаемой аппаратуры.

Таблица 3. Параметры установок для генераторов мощностью 1-300 МВт

Мощность Генератора, МВт	Источник питания				Суммарная мощность установки, кВт
	Статор		Ротор		
	Ток, А	Напряжение, В	Ток, А	Напряжение, В	
10÷50	1000	12	500	100	75
60÷120	1500	16	800	150	150
200÷300	3000	25	1200	200	300

Одна установка может быть предусмотрена для каждой электростанции и каскада ГЭС с близкими по параметрам генераторами.

Выполненные исследования поворота гидрогенератора могут быть реализованы:

- для разработки серии штатных установок для работающих и проектируемых ГЭС и ГАЭС. Установка значительно облегчит и ускорит проведение монтажных, наладочных и ремонтных работ. Обеспечивает поворот ротора на 120 эл. гр. со скоростью 1 шаг за 2–3 с. Процесс может быть автоматизирован вплоть до обеспечения непрерывного вращения агрегата;
- измерения коэффициента трения подпятника в момент трогания и при движении, а также в целях оценки его приработки;
- оценки жесткости ротора в тангенциальном направлении и величины люфтов в соединениях непосредственно после монтажа и после некоторого периода работы;
- определения величины вращающего момента, создаваемого рабочим колесом турбины от протечек через неплотности закрытого направляющего аппарата турбины;
- первичного сдвига ротора, что позволит уменьшить мощность СПЧР.

Выводы

1. Разработана теория расчета электромагнитного момента в неподвижной синхронной машине при подаче в ее обмотки постоянного тока.
2. Подтверждена методика оптимизации установки электроповорота с точки зрения обеспечения надежного электроповорота при минимальных мощности и массе установки электроповорота.
3. Показана целесообразность применения установки электроповорота для ускорения и облегчения процессов монтажа, ремонта и наладки гидроагрегатов.
4. Способ и устройство электроповорота позволяют решить ряд задач: измерения коэффициента трения в подпятнике при покое и движении, измерения жесткости конструкции ротора гидроагрегата, измерения электромагнитных параметров генератора.
5. Обнаружено явление аномально высокого значения коэффициента трения (0,11-0,12) при трогании агрегатов с металлофторопластовыми сегментами подпятника при удельной нагрузке на сегмент более 5 МПа.

Литература

1. **Электротехнический** справочник. – М.: Энергия, 1975. Т.1–3.
2. **Веников В. А., Жуков Л. А.** Переходные процессы в электрических системах. М.: ГЭИ, 1953
3. **Трение**, изнашивание и смазка. – М.: Машиностроитель, 1978. Т.1, кн.2.

УДК 621.31.016

Повышение эффективности расчетов установившихся несимметричных режимов

*Мисриханов М.Ш., д-р техн. наук, Рагозин А.А., д-р техн. наук,
Попов В.А., Медов Р.В., кандидаты техн. наук*

В настоящее время в электроэнергетических системах (ЭЭС) находится в эксплуатации силовое оборудование, в большинстве своем исчерпавшее свой ресурс. В то же время ввиду снижения нагрузок по причине спада промышленного производства напряжения в энергосистемах зачастую приближаются к максимально допустимым пределам. По этим причинам участились случаи выхода из строя энергетического оборудования, причем нередко повреждается лишь одна фаза трехфазного элемента (например, шунтирующего реактора, трехфазной группы однофазных автотрансформаторов (АТ) и др.). При этом имеется возможность продолжения работы оборудования неполным числом фаз, что позволяет обеспечить достаточно высокую надежность электроснабжения в послеаварийных режимах, а в ряде случаев избежать развития серьезных аварий. Для оценки условий допустимости таких несимметричных режимов, для разработки мероприятий по управлению ими, а также для анализа сложных несимметричных повреждений возникает необходимость в расчетах напряжений, токов, мощностей в ЭЭС при различных параметрах фаз. В нормальных нагрузочных режимах также возникает несимметрия токов и напряжений из-за наличия в энергосистеме таких элементов, как протяженные воздушные линии электропередачи (ВЛ), железно-дорожная тяговая нагрузка на переменном токе. Особенно заметно пофазное различие параметров на линиях 330 – 750 кВ. В некоторой степени оно может быть устранено применением транспозиции, особым размещением фаз на опорах. Тем не менее остается актуальной возможность учета несимметрии линий при некоторых специализированных расчетах нормальных и аварийных режимов, а также для повышения устойчивости функционирования релейной защиты.

Вопросы использования несимметричных режимов ЭЭС связаны с проведением обстоятельных расчетов, что требует разработки специальных методов, алгоритмов и проблемно-ориентированного программного обеспечения. Известны два основных решения указанных задач, – с помощью фазных координат и метода симметричных составляющих [1 – 4]. При использовании метода симметричных составляющих предлагаются два подхода к расчету: применение расчетных выражений и комплексных схем замещения. В первом случае используются универсальные расчетные выражения, связывающие схемы всех последовательностей в соответствии с граничными условиями [1, 5]. Однако при учете пофазного различия оборудования (нетранспонированные протяженные ЛЭП, трансформаторы с разными коэф-

фициентами трансформации по фазам, несимметричная нагрузка) возникает необходимость использования зависимых источников тока, что увеличивает время расчета [1, 6]. Во втором случае исходная схема сети преобразуется к более сложной, содержащей подсистему прямой, обратной и нулевой последовательностей, которые связаны не только в местах несимметрий, но и в каждом трехфазном элементе при пофазном различии его параметров. При использовании фазных координат и комплексных схем замещения имеется возможность простого моделирования пофазного различия параметров оборудования, что позволяет решать ряд специфических задач электроэнергетики.

Идея метода комплексных схем замещения состоит в следующем. Каждый элемент сети представляется квадратной матрицей третьего порядка:

$$\mathbf{Z} = \begin{matrix} & \begin{matrix} 1 & 2 & 0 \end{matrix} \\ \begin{matrix} 1 \\ 2 \\ 0 \end{matrix} & \begin{bmatrix} Z_1 & Z_{12} & Z_{10} \\ Z_{21} & Z_2 & Z_{20} \\ Z_{01} & Z_{02} & Z_0 \end{bmatrix} \end{matrix},$$

где Z_i – собственное сопротивление i -ой последовательности ($i = 1, 2, 0$); Z_{ij} – взаимное сопротивление между i -ой и j -ой последовательностями ($i = 1, 2, 0; j = 1, 2, 0$).

В общем случае схемы замещения разных последовательностей являются связанными не только в местах несимметрий, но и в каждом трехфазном элементе при пофазном различии его параметров. Переход от фазных величин к симметричным составляющим осуществляется следующим образом:

$$Z_{120} = C^{-1} \cdot Z_\phi \cdot C,$$

где:

$$C = \begin{bmatrix} 1 & 1 & 1 \\ a^2 & a & 1 \\ a & a^2 & 1 \end{bmatrix}, \quad C^{-1} = \frac{1}{3} \begin{bmatrix} 1 & a & a^2 \\ 1 & a^2 & a \\ 1 & 1 & 1 \end{bmatrix},$$

$$a = -0,5 + j \frac{\sqrt{3}}{2}; \quad a^2 = -0,5 - j \frac{\sqrt{3}}{2}.$$

В общем виде любая электрическая система может быть представлена моделью, состоящей из узлов и связей между узлами (ветвей). Математически эта модель описывается многополюсником, у которого количество входов (полюсов) равно количеству узлов системы, а ветви являются связями между полюсами многополюсника. Связь между напряжениями в узлах и входными

токама n -полюсника в форме Y описывается системой уравнений узловых потенциалов:

$$\begin{array}{|c|c|c|c|c|c|} \hline Y_{11} & Y_{12} & \dots & Y_{1i} & \dots & Y_{1n} \\ \hline Y_{21} & Y_{22} & \dots & Y_{2i} & \dots & Y_{2n} \\ \hline \dots & \dots & \dots & \dots & \dots & \dots \\ \hline Y_{i1} & Y_{i2} & \dots & Y_{ii} & \dots & Y_{in} \\ \hline \dots & \dots & \dots & \dots & \dots & \dots \\ \hline Y_{n1} & Y_{n2} & \dots & Y_{ni} & \dots & Y_{nn} \\ \hline \end{array} \cdot \begin{array}{|c|} \hline U_1 \\ \hline U_2 \\ \hline \dots \\ \hline U_i \\ \hline \dots \\ \hline U_n \\ \hline \end{array} = \begin{array}{|c|} \hline J_1 \\ \hline J_2 \\ \hline \dots \\ \hline J_i \\ \hline \dots \\ \hline J_n \\ \hline \end{array}$$

или в виде матричного выражения:

$$Y_y \cdot U_y = J_y,$$

где n - количество узлов в системе; Y_y – матрица собственных и взаимных узловых проводимостей; U_y – столбец-вектор напряжений в узлах; J_y – столбец-вектор задающих токов (входных токов n -полюсника).

Исходными параметрами, определяющими конкретный режим, являются мощности и напряжения прямой последовательности в узлах схемы. Поэтому данная система уравнений является нелинейной, и ее решение возможно только с помощью итерационных методов. Именно параметры генерирующих и нагрузочных узлов контролируются при осуществлении итерационного расчета.

Для ускорения итерационного расчета установившегося несимметричного режима электрической системы, а также в целях улучшения сходимости процесса желательно использовать широко распространенный метод Ньютона. Причем расчет предпочтительно вести с использованием комплексных схем замещения. Применение фазных координат в этом случае затруднено по следующим причинам. Во-первых, представление активных элементов сети (нагрузок и генераторов) одинаковыми фазными мощностями неадекватно представлению мощности в симметричных составляющих и вызывает определенные погрешности, которые возрастают с увеличением несимметрии режима. Во-вторых, при применении метода Ньютона в фазных координатах сложно выполнять «фиксацию» модуля напряжения в генераторных узлах, так как эта процедура относится к напряжению прямой последовательности (автоматические регуляторы напряжения «сильного действия», работу которых моделирует «фиксация», реагируют на напряжение прямой последовательности) [7].

Идея метода Ньютона состоит в последовательной замене на каждой итерации нелинейной системы уравнений узловых напряжений некоторой линейной, решение которой дает значения неизвестных, более близкие к решению нелинейной системы, чем исходное приближение. Уравнения узло-

вых напряжений имеют две формы записи: баланс мощностей и баланс токов. В случае использовании уравнений в форме баланса токов при задании в одном из узлов активной мощности и модуля напряжения возникают трудности в линеаризации системы уравнений. Поэтому более предпочтительным является использование уравнений в форме баланса мощностей, которое для k -го узла имеет следующий вид:

$$\underline{Y}_{kk} \underline{U}_k \underline{U}_k^* + \sum_{\substack{j=1 \\ j \neq k}}^{n+1} \underline{Y}_{kj} \underline{U}_j \underline{U}_k^* = \underline{S}_k^*, \quad (1)$$

где n – количество узлов в схеме без учета балансирующего узла, которому присвоен номер $n+1$ (слагаемое $\underline{Y}_{k\bar{0}} \underline{U}_{\bar{0}} \underline{U}_k^*$ для удобства записи внесено в сумму).

Для решения уравнения (1) методом Ньютона представим в следующей форме:

$$\underline{W}_{Sk}(\underline{U}) = \underline{S}_k^* - \underline{Y}_{kk} \underline{U}_k \underline{U}_k^* - \sum_{\substack{j=1 \\ j \neq k}}^{n+1} \underline{Y}_{kj} \underline{U}_j \underline{U}_k^*, \quad (2)$$

где функция $\underline{W}_{Sk}(\underline{U})$ соответствует небалансу мощности в k -ом узле.

Для того, чтобы оперировать с вещественными числами, необходимо выделить в уравнении (2) действительные и мнимые части:

$$\underline{W}_{Sk}(\underline{U}) = W_{Pk}(U_a, U_r) + jW_{Qk}(U_a, U_r), \quad (3)$$

где

$$W_{Pk} = P_k - g_{kk} (U_{ak}^2 + U_{rk}^2) - \sum_{\substack{j=1 \\ j \neq k}}^{n+1} (U_{ak} U_{aj} + U_{rk} U_{rj}) g_{kj} + (U_{ak} U_{rj} - U_{rk} U_{aj}) b_{kj} = 0,$$

$$W_{Qk} = Q_k - b_{kk} (U_{ak}^2 + U_{rk}^2) - \sum_{\substack{j=1 \\ j \neq k}}^{n+1} (U_{ak} U_{rj} - U_{rk} U_{aj}) g_{kj} + (U_{ak} U_{aj} + U_{rk} U_{rj}) b_{kj} = 0.$$

Согласно методу Ньютона систему линеаризованных уравнений (2) в матричном виде для k -й итерации можно записать следующим образом:

$$\underline{W}_S(\underline{U}^{(k-1)}) + \frac{\partial \underline{W}_S}{\partial \underline{U}}(\underline{U}^{(k-1)}) \cdot (\underline{U}^{(k)} - \underline{U}^{(k-1)}) = 0, \quad (4)$$

Или

$$\Delta \underline{\mathbf{U}}^{(k)} = \left(\underline{\mathbf{U}}^{(k)} - \underline{\mathbf{U}}^{(k-1)} \right) = - \left[\frac{\partial \underline{\mathbf{W}}_S}{\partial \underline{\mathbf{U}}} \left(\underline{\mathbf{U}}^{(k-1)} \right) \right]^{-1} \cdot \underline{\mathbf{W}}_S \left(\underline{\mathbf{U}}^{(k-1)} \right), \quad (5)$$

где $\frac{\partial \underline{\mathbf{W}}_S}{\partial \underline{\mathbf{U}}}$ – матрица Якоби, т.е. матрица частных производных функции небаланса мощности в узле по напряжению, $\underline{\mathbf{U}}^{(k-1)}$, $\underline{\mathbf{U}}^{(k-1)}$ – векторы-столбцы узловых напряжений, найденные на $(k-1)$ -й и k -й итерациях.

Отсюда:

$$\underline{\mathbf{U}}^{(k)} = \underline{\mathbf{U}}^{(k-1)} + \Delta \underline{\mathbf{U}}^{(k)},$$

где вектор-столбец $\Delta \underline{\mathbf{U}}^{(k)}$ – находится из решения системы линейных уравнений (5). Сходимость режима контролируется по абсолютным величинам небалансов мощностей в узлах и считается достигнутой при

$$\left| \underline{\mathbf{W}}_S \left(\underline{\mathbf{U}}^{(k)} \right) \right| \leq \varepsilon,$$

где ε – заданная точность расчета.

В качестве неизвестных при расчете используются вещественные и мнимые составляющие напряжений U_a и U_r . Если во всех узлах схемы заданы активные и реактивные мощности, то матрицу производных можно разбить на подматрицы:

$$\frac{\partial \underline{\mathbf{W}}_S}{\partial \underline{\mathbf{U}}} = \begin{bmatrix} \frac{\partial \underline{\mathbf{W}}_P}{\partial U_a} & \frac{\partial \underline{\mathbf{W}}_P}{\partial U_r} \\ \frac{\partial \underline{\mathbf{W}}_Q}{\partial U_a} & \frac{\partial \underline{\mathbf{W}}_Q}{\partial U_r} \end{bmatrix},$$

где все подматрицы квадратные и имеют порядок n .

Если для узла заданы активная мощность и модуль напряжения, то в системе уравнений узловых напряжений вместо уравнения баланса по реактивной мощности будет уравнение:

$$U_k^2 = U_{ak}^2 + U_{rk}^2, \quad (6)$$

Порядок матриц в этом случае останется без изменения. В матрице Якоби для узлов с заданными значениями активной мощности и модуля напряжения вместо производных реактивных небалансов по активным и реак-

тивным составляющим напряжений узлов будут входить производные уравнения (7) по U_{ak} и U_{rk} , т.е. вместо $\frac{\partial W_{Qk}}{\partial U_{ak}} - 2U_{ak}$, а вместо $\frac{\partial W_{Qk}}{\partial U_{rk}} - 2U_{rk}$.

Так, если для части узлов в схеме заданы активная и реактивная мощность, а для оставшихся узлов – активная мощность и модуль напряжения, то общую систему линейных уравнений можно записать в следующей форме:

$$\begin{bmatrix} W_{Pi} \\ W_{Pj} \\ W_{Qi} \\ W_{U^2j} \end{bmatrix} = \begin{bmatrix} \frac{\partial W_{Pi}}{\partial U_{ai}} & \frac{\partial W_{Pi}}{\partial U_{aj}} & \frac{\partial W_{Pi}}{\partial U_{ri}} & \frac{\partial W_{Pi}}{\partial U_{rj}} \\ \frac{\partial W_{Pj}}{\partial U_{ai}} & \frac{\partial W_{Pj}}{\partial U_{aj}} & \frac{\partial W_{Pj}}{\partial U_{ri}} & \frac{\partial W_{Pj}}{\partial U_{rj}} \\ \frac{\partial W_{Qi}}{\partial U_{ai}} & \frac{\partial W_{Qi}}{\partial U_{aj}} & \frac{\partial W_{Qi}}{\partial U_{ri}} & \frac{\partial W_{Qi}}{\partial U_{rj}} \\ 2U_{aj} & & 2U_{rj} & \end{bmatrix} \cdot \begin{bmatrix} \Delta U_{ai} \\ \Delta U_{aj} \\ \Delta U_{ri} \\ \Delta U_{rj} \end{bmatrix}, \quad (7)$$

где $2U_{aj}$ и $2U_{rj}$ – диагональные подматрицы; W_{U^2j} – столбец невязок по квадратам модулей узловых напряжений.

Приведенное выше описание метода Ньютона соответствует расчету установившегося режима в симметричных составляющих только по схеме прямой последовательности. При использовании комплексных схем замещения для каждого узла появляются два дополнительных уравнения узловых напряжений по балансу мощности в схеме обратной и нулевой последовательности. Так как в этих схемах отсутствуют активные элементы, то $S_k = 0$ и уравнение (2) примет следующий вид:

$$\underline{W}_{Sk}(\underline{U}) = -\underline{Y}_{kk} \underline{U}_k \underline{U}_k^* - \sum_{\substack{j=1 \\ j \neq k}}^{n+1} \underline{Y}_{kj} \underline{U}_j \underline{U}_k^*.$$

Таким образом, для каждого узла схемы необходимо записать три уравнения узловых напряжений: прямой, обратной и нулевой последовательности. В этом случае необходимый для вычислений объем памяти такой же, как и при использовании фазных координат.

Для сравнительного анализа сходимости расчета установившегося режима система уравнений узловых потенциалов была решена методом Ньютона с применением комплексной схемы замещения (в табл. 1 – метод 1) и итерационном методом с применением фазных координат, описанным в [15] (в табл. 1 – метод 2). Расчеты проводились для схемы сети номинальным напряжением 220 кВ, представленной на рис. 1.

В качестве расчетных режимов были выбраны два нормальных трехфазных режима работы ВЛ и два неполнофазных режима (разрыв фазы А на ВЛ1) с различными значениями передаваемых мощностей. Для каждого из двух используемых методов в ходе расчетов фиксировалось количество итераций, необходимое для достижения заданной точности (в данном примере – 0,1%).

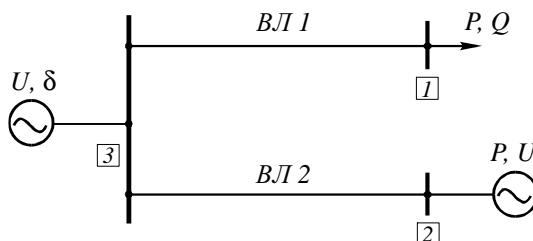


Рис. 1. Исходная расчетная схема

Параметры схемы: узел 1 – нагрузочный, потребляет заданные активную и реактивную мощности; узел 2 – генерирующий, вырабатывает заданную активную мощность при неизменном модуле напряжения; узел 3 – балансирующий, задаются модуль и фаза напряжения; ВЛ1 – длина 40 км, опоры ПБ-220-1, провод АС-300/39; ВЛ2 – длина 60 км, опоры ПБ-220-1, провод АС-330/43; сопротивления эквивалентов принимаются равными для всех узлов: $Z_2 = 2$ Ом, $Z_0 = 4$ Ом.

Таблица 1. Результаты расчета установившихся режимов для схемы рис. 1 методом Ньютона с применением комплексной схемы замещения (1 метод) и итерационным методом (2 метод)

Режим	Узел 1		Узел 2		Узел 3		Кол-во итераций	
	P, МВт	Q, Мвар	P, МВт	U, кВ	U, кВ	δ , град	1 метод	2 метод
Нормальный	120	60	100	230	230	0	4	136
Нормальный	240	100	200	230	230	0	5	127
Разрыв фазы А ВЛ1	50	20	150	230	230	0	5	131
Разрыв фазы А ВЛ1	100	50	150	230	230	0	4	131

Результаты, представленные в табл. 1, показывают, что применение метода Ньютона для расчетов установившихся несимметричных режимов позволяет существенно сократить требуемое количество итераций, а следовательно и общее время расчета.

Вывод

Для анализа установившихся несимметричных режимов наиболее рациональным решением является использование метода Ньютона с применением комплексных схем замещения.

Литература

1. **Лосев С.Б., Чернин А.Б.** Вычисление электрических величин в несимметричных режимах электрических систем. – М.: Энергоатомиздат, 1983.
2. **Берман А.П.** Расчет несимметричных режимов электрических систем с использованием фазных координат // Электричество. - 1985, № 12.
3. **Гусейнов А.М.** Расчет в фазных координатах несимметричных установившихся режимов в сложных системах // Электричество. - 1989, № 3.
4. **Якимчук Н.Н.** Применение метода фазных координат для анализа несимметричных режимов электроэнергетических систем // Автореферат дисс. ... канд. техн. наук. – С.–Петербург, 2000.
5. **Попов В.А.** Исследование и разработка методов расчета на ЦВМ электрических величин для релейной защиты при сложных повреждениях в электросистемах // Автореферат дисс. ... канд. техн. наук. – М.: МЭИ, 1972.
6. **Кушкова Е.И.** Анализ эффективности симметрирования неполнофазных режимов электроэнергетических систем // Автореферат дисс. ... канд. техн. наук. – С-П.: СПбГТУ, 2000.
7. **Кузнецов В.Г., Берман А.П., Фраткин А.И.** Энергосберегающее управление несимметричными режимами сети энергосистем // Электричество. - 1989, № 5.

УДК 621.31.016

Повышение натуральной мощности типовых двухцепных воздушных линий электропередачи

*Мисриханов М.Ш., д-р техн. наук, Рагозин А.А., д-р техн. наук,
Попов В.А., Якимчук Н.Н., кандидаты техн. наук*

На отдельных участках электрических сетей, в особенности на выходах с распределительных устройств электрических станций (ЭС) и подстанций (ПС), значительное количество воздушных линий (ВЛ) располагаются в непосредственной близости друг от друга и идут параллельно на некотором протяжении. При уменьшенных расстояниях между осями параллельных ВЛ становится заметным влияние цепей друг на друга посредством взаимной индуктивности и емкости. Наиболее значительных величин такое влияние достигает на двухцепных ВЛ, когда цепи находятся на одной опоре и расстояние между ними определяется длиной траверс опоры.

Взаимовлияние двухцепных ВЛ рассмотрено в работах [1, 2]. Одним из путей снижения продольного индуктивного сопротивления для увеличения пропускной способности ВЛ является сближение фаз параллельных ВЛ, в том числе и разных напряжений. Варианты усовершенствования конструкции ВЛ предполагают применение нестандартной подвески проводов на опорах.

При этом возникает несимметрия фазных величин, которую надо учитывать при расчете режимов электрических систем. Для учета возникающей несимметрии наиболее универсальным является метод расчета в фазных координатах [3, 4, 5, 6, 7], который позволяет учесть особенности положения фазных проводов на опорах при любом их размещении. При этом взаимное влияние (электромагнитное и электростатическое) рассматривается между всеми проводами близко расположенных цепей. В данной статье рассмотрены дополнительные особенности режимов сетей, содержащих двухцепные ВЛ. Проведено исследование зависимости между чередованием фаз двухцепных ВЛ на типовых опорах и их параметрами (индуктивным сопротивлением, емкостной проводимостью, натуральной мощностью, уровнем несимметрии токов и напряжений, напряженностью электрического поля на проводах линий).

При расчете режимов работы ВЛ в фазных координатах исходные данные для составления расчетной модели линий, связанных взаимной индукцией, представляются в виде геометрического расположения фазных проводов и грозозащитных тросов в поперечном сечении ВЛ, а также параметров проводов и тросов (радиус, удельное активное сопротивление, длина линии). По этим данным определяются собственные и взаимные продольные сопротивления и поперечные проводимости ВЛ в фазных координатах.

Для двухцепной ВЛ может быть составлена матрица собственных и взаимных фазных сопротивлений:

$$Z_{\epsilon} = \begin{matrix} & & \begin{matrix} I \text{ цепь} \\ A & B & C \end{matrix} & & \begin{matrix} II \text{ цепь} \\ a & b & c \end{matrix} & & \\ \begin{matrix} I \text{ цепь} \\ A \\ B \\ C \end{matrix} & & \begin{matrix} Z_{AA} & Z_{AB} & Z_{AC} \\ Z_{BA} & Z_{BB} & Z_{BC} \\ Z_{CA} & Z_{CB} & Z_{CC} \end{matrix} & & \begin{matrix} Z_{Aa} & Z_{Ab} & Z_{Ac} \\ Z_{Ba} & Z_{Bb} & Z_{Bc} \\ Z_{Ca} & Z_{Cb} & Z_{Cc} \end{matrix} & & \\ \begin{matrix} II \text{ цепь} \\ a \\ b \\ c \end{matrix} & & \begin{matrix} Z_{aA} & Z_{aB} & Z_{aC} \\ Z_{bA} & Z_{bB} & Z_{bC} \\ Z_{cA} & Z_{cB} & Z_{cC} \end{matrix} & & \begin{matrix} Z_{aA} & Z_{aB} & Z_{aC} \\ Z_{bA} & Z_{bB} & Z_{bC} \\ Z_{cA} & Z_{cB} & Z_{cC} \end{matrix} & & \end{matrix} \quad (1)$$

элементы которой вычисляются по известным выражениям, приведенным, например, в [8].

После преобразования (1) в симметричные составляющие по выражению

$$Z_{120} = C^{-1} \cdot Z_{\epsilon} \cdot C ; \quad (2)$$

где C и C^{-1} - известные матрицы преобразования фазных составляющих в симметричные размерности 3×3 , получается матрица собственных и взаимных сопротивлений схем прямой, обратной и нулевой последовательностей:

ные элементы равны сумме всех проводимостей, присоединенных к данному узлу, а недиагональные - проводимости между узлами, взятой с противоположным знаком. В симметричном режиме работы двухцепной ВЛ токов и напряжений обратной и нулевой последовательности не возникает, поэтому собственные и взаимные проводимости обратной и нулевой последовательностей в (5) могут быть приняты равными нулю. Значащими являются только элементы, соответствующие собственным и взаимным проводимостям прямой последовательности $Y_1^I, Y_1^{II}, Y_{11}^{I-II}, Y_{11}^{II-I}$.

Из (5) определяются емкостные проводимости цепей на землю:

$$b_1^I = Y_1^I + Y_{11}^{I-II}, \quad b_1^{II} = Y_1^{II} + Y_{11}^{II-I}, \quad (6, a)$$

а также взаимные проводимости между цепями:

$$b_{11}^{I-II} = -Y_{11}^{I-II}, \quad b_{11}^{II-I} = -Y_{11}^{II-I}. \quad (6, б)$$

Эквивалентная емкостная проводимость двух параллельных цепей на землю b_Σ в схеме прямой последовательности представляет собой сумму проводимостей каждой цепи b_1^I и b_1^{II} :

$$b_\Sigma = b_1^I + b_1^{II} = Y_1^I + Y_1^{II} + Y_{11}^{I-II} + Y_{11}^{II-I}. \quad (7)$$

Взаимные проводимости между цепями b_{11}^{I-II} и b_{11}^{II-I} шунтируются, так как по концам параллельные ВЛ имеют общие шины.

Известно предложение увеличивать пропускную способность двухцепных ВЛ путем оптимального размещения проводов [1]. При этом снижение эквивалентного индуктивного сопротивления достигается за счет рационального использования взаимного влияния между цепями.

При изменении расположения фазных проводов двухцепных ВЛ на опорах соответствующим образом изменяются не только собственные и взаимные индуктивные сопротивления цепей, но также их емкостные проводимости.

Натуральная мощность ВЛ без потерь:

$$P_{нат} = \frac{U_{ном}^2}{Z_C}; \quad (8)$$

где $U_{ном}$ - номинальное напряжение ВЛ; $Z_C = \sqrt{\frac{\text{Im}(\dot{Z}_{y0})}{\text{Im}(\dot{Y}_{y0})}}$ - волновое сопротивление;

$\dot{Z}_{y0}, \dot{Y}_{y0}$ - комплекс удельных продольного сопротивления и поперечной проводимости ВЛ.

При изменении расстояний между фазными проводами цепей изменяются $\dot{Z}_{y\dot{d}}$ и $\dot{Y}_{y\dot{d}}$, а вместе с ними и $P_{нат}$.

При исследовании вопросов, связанных с изменением натуральной мощности воздушной линии, рассматривается ее симметричный нагрузочный режим, т.е. используются удельные параметры $\dot{Z}_{y\dot{d}}$ и $\dot{Y}_{y\dot{d}}$ прямой последовательности. У двухцепных ВЛ расстояние между цепями соизмеримо с междуфазными расстояниями. Поэтому взаимное сопротивление в схеме не только нулевой, но и прямой последовательности может достигать значительной величины и оказывать заметное влияние на условия работы линий.

Достаточно длинные двухцепные ВЛ чаще встречаются в сетях 330, 220, 110 кВ. В соответствии с [1] имеется шесть различных вариантов расположения проводов на двухцепной опоре (рис. 1).

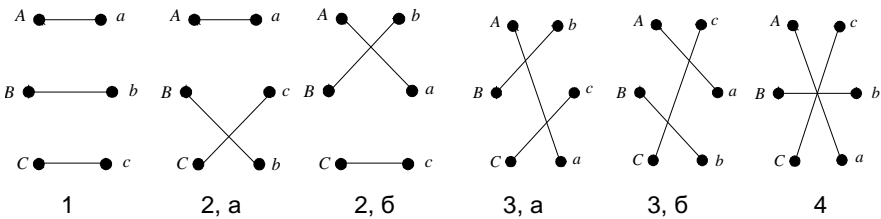


Рис. 1. Варианты фазировки двухцепной ВЛ: 1 - осевая симметрия фаз; 2, а, 2, б - перемена мест двух фаз; 3, а, 3, б - круговая перестановка фаз одной цепи; 4 - центральная симметрия фаз

Анализ влияния расположения фаз двухцепной ВЛ на изменение ее натуральной мощности проводится для линий напряжением 330, 220 и 110 кВ. Исходные данные для расчетов приведены в табл. 1. Конфигурации опор, на которых смонтированы линии, приводятся в [9].

Таблица 1. Исходные данные для определения натуральной мощности двухцепных ВЛ

Класс напряжения	Длина, км	Тип опор	Марка провода
330	100	П330-2	2×АС 400/51
220	100	П220-2	АС 300/66
110	50	П110-2	АС 95/16

Примечание: фазы каждой цепи ВЛ 330 кВ расщеплены на два провода; удельное активное сопротивление фазы 0,0375 Ом, эквивалентный радиус- 74,162мм.

В настоящее время в России не применяются двухцепные линии 500 кВ. Однако опыт создания таких ВЛ имеется за рубежом. Увеличение натуральной мощности электропередачи наиболее актуально именно для ВЛ класса 500 кВ, так как это облегчает передачу по ним значительных мощностей на дальние расстояния. Поэтому наряду с линиями 330, 220, 110 кВ

*Повышение натуральной мощности типовых двухцепных
воздушных линий электропередачи*

проведен анализ изменения натуральной мощности при перестановке фаз на примере двухцепной ВЛ 500 кВ, сконструированной в Японии на опорах XP-2 [10]. Фазы ВЛ 500 кВ выполнены проводом 4хАС 410 [10].

Результаты расчетов параметров двухцепных ВЛ 500, 330, 220 и 110 кВ при различных вариантах размещения фазных проводов на опорах сведены в табл. 2 и 3.

Таблица 2. Продольные параметры двухцепных ВЛ при различных вариантах расположения фазных проводов на опорах

Вариант расположе- ния фаз (по рис. 1)	Z_1^I , Ом/км	Z_1^{II} , Ом/км	Z_{11}^{I-II} , Ом/км	Z_{11}^{II-I} , Ом/км	Z_{Σ} , Ом/км
ВЛ 500 кВ					
1	0.0188+j0.2925	0.0188+j0.2925	0+j0.0182	0+j0.0182	0.0094+j0.1553
2, а	0.0188+j0.2925	0.0188+j0.2925	0+j0.0182i	0+j0.0182i	0.0094+j0.1493
2, б	0.0188+j0.2925	0.0188+j0.2925	0.0119+j0.0067	-0.0119+j0.0067	0.0094+j0.1493
3, а	0.0188+j0.2925	0.0188+j0.2925	0.0157-j0.0091	-0.0157-j0.0091	0.0094+j0.1413
3, б	0.0188+j0.2925	0.0188+j0.2925	-0.0157-j0.0091	0.0157-j0.0091	0.0094+j0.1413
4	0.0188+j0.2925	0.0188+j0.2925	-0.0001-j0.0136	0.0001-j0.0136	0.0094+j0.1394
ВЛ 330 кВ					
1	0.0375+j0.3089	0.0375+j0.3089	0,0000+j0,0169	0,0000+j0,0169	0,0188+j0,1629
2, а	0.0375+j0.3089	0.0375+j0.3089	0,0124+j0,0095	-0,0124+j0,0095	0,0188+j0,1589
2, б	0.0375+j0.3089	0.0375+j0.3089	-0,0144+j0,0060	0,0144+j0,0060	0,0188+j0,1571
3, а	0.0375+j0.3089	0.0375+j0.3089	0,0146-j0,0084	-0,0146-j0,0084	0,0188+j0,1499
3, б	0.0375+j0.3089	0.0375+j0.3089	-0,0146-j0,0084	0,0146-j0,0084	0,0188+j0,1499
4	0.0375+j0.3089	0.0375+j0.3089	0,0020-j0,0154	-0,0020-j0,0154	0,0188+j0,1467
ВЛ 220 кВ					
1	0.1020+j0.4159	0.1020+j0.4159	0.0000+j0.0228	0.0000+j0.0228	0.0510+j0.2194
2, а	0.1020+j0.4159	0.1020+j0.4159	0.0165+j0.0113	-0.0165+j0.0113	0.0511+j0.2133
2, б	0.1020+j0.4159	0.1020+j0.4159	-0.0181+j0.0086	0.0181+j0.0086	0.0511+j0.2119
3, а	0.1020+j0.4159	0.1020+j0.4159	0.0197-j0.0114	-0.0197-j0.0114	0.0511+j0.2018
3, б	0.1020+j0.4159	0.1020+j0.4159	-0.0197-j0.0114	0.0197-j0.0114	0.0511+j0.2018
4	0.1020+j0.4159	0.1020+j0.4159	0.0015-j0.0200	-0.0015-j0.0200	0.0510+j0.1979
ВЛ 110 кВ					
1	0.3060+j0.4249	0.3060+j0.4249	0.0000+j0.0270	0.0000+j0.0270	0.1530+j0.1990
2, а	0.3060+j0.4249	0.3060+j0.4249	0.0205+j0.0118	-0.0205+j0.0118	0.1532+j0.2062
2, б	0.3060+j0.4249	0.3060+j0.4249	-0.0205+j0.0118	0.0205+j0.0118	0.1532+j0.2062
3, а	0.3060+j0.4249	0.3060+j0.4249	0.0234-j0.0135	-0.0234-j0.0135	0.1533+j0.2053
3, б	0.3060+j0.4249	0.3060+j0.4249	-0.0234-j0.0135	0.0234-j0.0135	0.1533+j0.2053
4	0.3060+j0.4249	0.3060+j0.4249	0.0000-j0.0236	-0.0000-j0.0236	0.1530+j0.2007

Наибольший эффект от изменения расположения фазных проводов достигается на двухцепных ВЛ более высокого напряжения. Перестановка фаз по варианту 4 по сравнению с наиболее распространенным вариантом 1 позволяет увеличить натуральную мощность двухцепной ВЛ 500 кВ на 10 % (с 1725,8 МВт до 1896,5 МВт), ВЛ 330 кВ на 10 % (с 712,67 МВт до 783,68 МВт), ВЛ 220 кВ на 10 % (с 234,13 МВт до 257,62 МВт), ВЛ 110 кВ на 5 % (с 60,48 МВт до 63,51 МВт). Размещение фазных проводов двухцепных ВЛ в соответствии с вариантом 4 при значительных перетоках активной мощности по ним способствует уменьшению потерь напряжения, снижению потоков реактивной мощности. Напротив, в режиме наименьших нагрузок воздушных линий вариант 4 подвески проводов будет наименее предпочтительным, так как вызовет дополнительное повышение напряжения в энергосистеме и увеличение перетоков реактивной мощности. В данном случае более рациональным является размещение фаз по варианту 1.

Фазировка двухцепной ВЛ по варианту 4 также обеспечивает минимальную несимметрию токов в цепях [2].

Таблица 3. Проводимости и натуральная мощность двухцепных ВЛ при различных вариантах расположения фазных проводов на опорах

Вариант расположения фаз (по рис. 1)	Y_I^I , кСим/км	Y_I^{II} , кСим/км	Y_{11}^{I-II} , кСим/км	Y_{11}^{II-I} , кСим/км	b_{Σ} , кСим/км	$P_{нат}$, МВт
ВЛ 500 кВ						
1	0+ $j3.8904$	0+ $j3.8903$	0.0000- $j0.3188$	0.0000- $j0.3188$	0+ $j7.4031$	1725.8
2 (а)	0+ $j3.8903$	0+ $j3.8903$	0.0978- $j0.0752$	-0.0978- $j0.0752$	0+ $j7.6302$	1786.0
2 (б)	0+ $j3.8904$	0+ $j3.8903$	-0.1140- $j0.0471$	0.1140- $j0.0471$	0+ $j7.6865$	1793.6
3 (а)	0+ $j3.8904$	0+ $j3.8903$	-0.1635+ $j0.0944$	0.1635+ $j0.0944$	0+ $j7.9695$	1877.6
3 (б)	0+ $j3.8904$	0+ $j3.8903$	0.0817+ $j0.0472$	-0.0817+ $j0.0472$	0+ $j7.9694$	1877.6
4	0+ $j3.8904$	0+ $j3.8903$	0.0162+ $j0.1223$	-0.0162+ $j0.1223$	0+ $j8.0253$	1896.5
ВЛ 330 кВ						
1	$j3.6611$	$j3.6611$	- $j0.1728$	- $j0.1728$	$j6.9766$	712.6713
2 (а)	$j3.6611$	$j3.6611$	-0.1065- $j0.0906$	0.1065- $j0.0906$	$j7.1410$	730.0380
2 (б)	$j3.6611$	$j3.6611$	0.1317- $j0.0470$	-0.1317- $j0.0470$	$j7.2282$	738.6775
3 (а)	$j3.6611$	$j3.6611$	-0.1497+ $j0.0864$	0.1497+ $j0.0864$	$j7.4950$	770.0393
3 (б)	$j3.6611$	$j3.6611$	0.1497+ $j0.0864$	-0.1497+ $j0.0864$	$j7.4950$	770.0393
4	$j3.6611$	$j3.6611$	-0.0252+ $j0.1375$	0.0252+ $j0.1375$	$j7.5972$	783.6815
ВЛ 220 кВ						
1	$j2.6982$	$j2.6982$	- $j0.1311$	- $j0.1311$	$j5.1342$	234.1334
2 (а)	$j2.6982$	$j2.6982$	-0.0844- $j0.0640$	0.0844- $j0.0640$	$j5.2684$	240.5411
2 (б)	$j2.6982$	$j2.6982$	0.0976- $j0.0411$	-0.0976- $j0.0411$	$j5.3142$	242.3811
3 (а)	$j2.6982$	$j2.6982$	-0.1136+ $j0.0656$	0.1136+ $j0.0656$	$j5.5276$	253.3104
3 (б)	$j2.6982$	$j2.6982$	0.1136+ $j0.0656$	-0.1136+ $j0.0656$	$j5.5276$	253.3104
4	$j2.6982$	$j2.6982$	-0.0132+ $j0.1051$	0.0132+ $j0.1051$	$j5.6066$	257.6157
ВЛ 110 кВ						
1	$j2.6410$	$j2.6410$	0.0000- $j0.1554$	0.0000- $j0.1554$	4.9712	60.4769
2 (а)	$j2.6410$	$j2.6410$	-0.1064- $j0.0624$	0.1064- $j0.0624$	5.1572	60.5129
2 (б)	$j2.6410$	$j2.6410$	0.1072- $j0.0610$	-0.1072- $j0.0610$	5.1600	60.5293
3 (а)	$j2.6410$	$j2.6410$	-0.1346+ $j0.0777$	0.1346+ $j0.0777$	5.4374	62.2711
3 (б)	$j2.6410$	$j2.6410$	0.1346+ $j0.0777$	-0.1346+ $j0.0777$	5.4374	62.2711
4	$j2.6410$	$j2.6410$	-0.0008+ $j0.1234$	0.0008+ $j0.1234$	5.5288	63.5078

Сделаны расчеты токов однофазного КЗ на шинах приемной подстанции параллельных ВЛ (за пределами зоны действия поперечной дифференциальной защиты с пуском от токов нулевой последовательности) по трехфазной математической модели. По полученным результатам можно сделать вывод, что при всех случаях фазировки, кроме первого, при внешнем КЗ появляется разность токов нулевой последовательности цепей, которая увеличивает токи небаланса поперечной дифференциальной защиты. Максимальная разность токов имеет место в вариантах 3, а, 3, б и для ВЛ 330 кВ составляет 59,02 А, для ВЛ 220 кВ - 23,33 А, для ВЛ 110 кВ - 12,72 А. Размещение фаз в соответствии с вариантом 4, обеспечивающим максимум натуральной мощности и минимальную несимметрию токов, не приводит к значительному увеличению разности токов нулевой последовательности и не повлечет за собой заметного роста тока небаланса поперечной дифференциальной защиты.

Таким образом, для параллельных двухцепных ВЛ наиболее предпочтительным является подвеска фаз на опорах в соответствии с вариантом 4.

При этом за счет взаимодействия цепей увеличивается их суммарная натуральная мощность, снижается несимметрия токов в линиях без использования транспозиции.

Необходимо проверить влияние изменения порядка чередования фаз ВЛ 330 кВ, выполненных на типовых опорах, на величину напряженности электрического поля на поверхности каждого провода. Последнее вызвано опасением возникновения коронного разряда [11] и появлением недопустимого уровня шума и помех в окружающем ВЛ пространстве [12]. Для линий 220, 110 кВ в большинстве случаев данная проблема не является актуальной.

Допустимая напряженность электрического поля на поверхности проводов не должна превышать 0,9 значения начальной напряженности E_0 , при которой возникает сплошная корона. Для рассматриваемой ВЛ 330 кВ в соответствии с [11] E_0 получается равной 3,165 МВ/м. Результаты расчета максимальных напряженностей электрического поля на поверхности проводов при всех вариантах фазировки (рис. 1), выполненного для этой же ВЛ 330 кВ в соответствии с [13], показали, что при переходе от первого до четвертого вариантов фазировки двухцепной ВЛ 330 кВ напряженность электрического поля на проводах выравнивается, но не превышает максимального значения 2,62 МВ/м. При расположении одноименных фаз симметрично относительно вертикальной оси опоры (вариант 1 рис. 1) максимальная напряженность имеет место только на фазах В. При переходе к четвертому варианту фазировки ВЛ напряженности на других фазах увеличились практически до максимального значения, тем самым напряженности электрического поля на всех фазах выравниваются.

Следовательно, изменение фазировки двухцепных типовых ВЛ не приводит к увеличению напряженности электрического поля сверх допустимой величины.

Выводы

1. Установлены основные закономерности влияния взаимного расположения фаз двухцепных и компактных ВЛ на их физические параметры (продольное реактивное сопротивление, поперечная емкостная проводимость). Даны рекомендации по оптимальному расположению отдельных фаз двухцепных ВЛ для повышения их натуральной мощности.

2. Расчетными исследованиями уточнены уровень и особенности распределения токов и напряжений обратной и нулевой последовательностей в двухцепных ВЛ 110÷500 кВ в зависимости от расположения их фаз на опорах как в установившихся режимах, так и при коротких замыканиях. Для конкретных двухцепных ВЛ предложены способы повышения устойчивости функционирования устройств релейной защиты.

3. Показано, что при любом варианте размещения фаз на типовых двухцепных ВЛ напряженность электрического поля на поверхности проводов не превышает допустимой величины.

Литература

1. **Астахов Ю.Н., Веников В.А., Зуев Э.Н.** Повышение пропускной способности за счет рационального размещения проводов двухцепных линий электропередачи // Изв. АН СССР. Энергетика и транспорт. - 1965, №6.
2. **Евдокунин Г.А., Чуйков Ю.В., Щербачев О.В.** О целесообразном расположении фаз двухцепных воздушных линий для снижения пофазной несимметрии // Электрические станции. - 1980, № 3.
3. **Заславская Т.Б.** Алгоритмы расчета в фазных координатах сети большого объема. // «Труды СибНИИЭ», 1972, вып. 23.
4. **Лосев С.Б., Чернин А.Б.** Вычисление электрических величин в несимметричных режимах электрических систем. М.: Энергоатомиздат, 1983.
5. **Берман А.П.** Расчет несимметричных режимов электрических систем с использованием фазных координат. // Электричество. – 1985, № 12.
6. **Гусейнов А.М.** Расчет в фазных координатах несимметричных установившихся режимов в сложных системах. // Электричество. - 1989, № 3.
7. **Карасев Д.Д., Карасев Е.Д.** Расчет режимов электрических сетей по программе "ФАЗАН" / Под ред. А.И. Артемова. М.: Моск. энерг. инт-т, 1989.
8. **Руководящие** указания по релейной защите. Вып. 11. Расчеты токов короткого замыкания для релейной защиты и системной автоматики в сетях 110 - 750 кВ. М.: Энергия, 1979.
9. **Справочник** по электрическим установкам высокого напряжения / Под ред. И.А. Баумштейна и М.В. Хомякова. М.: Энергоиздат, 1981.
10. **Воздушные** линии электропередачи. Переводы докладов XXIII сессии СИГРЭ, 1970 г. / Под ред. В.В. Бургсдорфа. М.: Энергия, 1972.
11. **Руководящие** указания по учету потерь на корону и помех о короны при выборе проводов воздушных линий электропередачи переменного тока 330 – 750 кВ и постоянного тока 800-1500 кВ. М.: СЦНТИ ОРГРЭС, 1975.
12. **Нормы** и правила по охране труда при работах на подстанциях и воздушных линиях электропередачи напряжением 400, 500 750 кВ переменного тока промышленной частоты. М.: СЦНТИ ОРГРЭС, 1972.
13. **Солдатов В.А., Постолатий В.М.** Расчет и оптимизация параметров и режимов управляемых многопроводных линий. Кишинев: «Штиинца», 1990.