

УДК 621.3.011.013

Математическая модель для расчета поля в магнитопроводах при наличии стыков

Кадников С.Н., д-р техн. наук, Веселова И.Е., ассист.

Разработана математическая модель в форме системы сингулярных интегральных уравнений, предназначенная для расчета магнитного поля в сердечниках трансформаторов и реакторов при наличии стыков. Предлагается метод частичного разделения областей, основанный на введении на границах раздела сред поверхностных зарядов и токов. Приведены результаты численных экспериментов по исследованию влияния анизотропии на распределение поля и магнитных потоков.

Ключевые слова: анизотропная среда, метод частичного разделения областей, сингулярные интегральные уравнения.

Mathematical Model for Field Calculation in Magnetic Circuit with Joints

S.N. Kadnikov, Doctor of Engineering, I.E. Veselova, Assistant.

The mathematical model in the form of system of the singular integral equations intended for magnetic field calculation in cores of transformers and reactors in the presence of joints equations is developed. The method of partial areas division, based on introduction on section borders of environments of superficial charges and currents is used. Results of numerical experiments on research of anisotropy influence on distribution of field and magnetic streams are discussed.

Keywords: anisotropic environment, method of partial areas division, singular integral equations.

Для расчета электромагнитного поля в кусочно-однородной среде применяется метод разделения областей [1]. Модели, построенные с его помощью, эффективны при расчете поля в тех случаях, когда анизотропная среда, заполняющая расчетную область, однородна. Однако на практике так бывает далеко не всегда. Для магнитопроводов реакторов характерно наличие стыков стальных пластин, образующих пакеты (рис. 1,а). На этих стыках (границах) оси анизотропии меняют свое направление, в связи с чем нарушается однородность среды и ис-

пользование в расчетных областях одних и тех же представлений для потенциалов становится невозможным. Кроме того, при наличии стыков число областей однородности становится больше двух, в силу чего применение метода разделения областей в том виде, в котором он использовался для двухсвязных областей, становится неэффективным, поскольку он уже не дает стандартных уравнений второго рода. Однако эта проблема может быть решена путем использования так называемого метода частичного разделения областей, предложенного в [2].

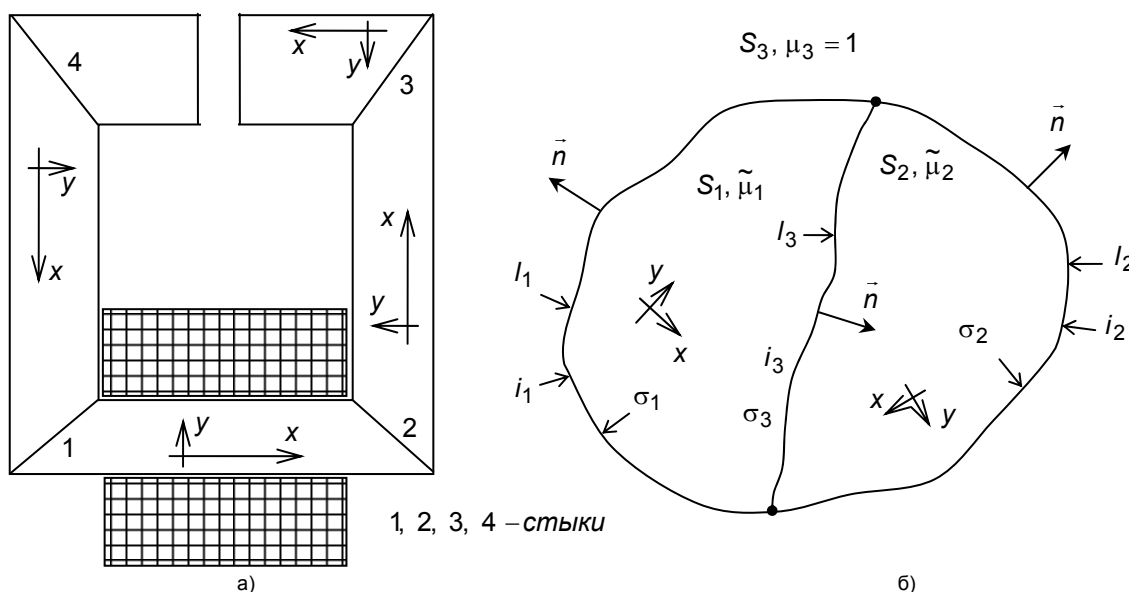


Рис. 1

Сформулируем краевую задачу для векторов поля:

$$\text{rot } \vec{H}_{1,2,3} = 0, \quad (1)$$

$$\text{div } \vec{B}_{1,2,3} = 0, \quad (2)$$

$$\vec{B}_1 = \mu_0 (\vec{i}_1 \mu_{1x} H_{1x} + \vec{j}_1 \mu_{1y} H_{1y}),$$

$$\vec{B}_2 = \mu_0 (\vec{i}_2 \mu_{2x} H_{2x} + \vec{j}_2 \mu_{2y} H_{2y}),$$

$$\vec{B}_3 = \mu_0 \vec{H}_3.$$

Граничные условия для вторичного поля имеют следующий вид:

$$[\vec{n}, \vec{H}_3 - \vec{H}_1]_{l_1} = [\vec{n}, \vec{H}_{01} - \vec{H}_{03}]_{l_1}, \quad (3)$$

$$[\vec{n}, \vec{H}_3 - \vec{H}_2]_{l_2} = [\vec{n}, \vec{H}_{02} - \vec{H}_{03}]_{l_2}, \quad (4)$$

$$[\vec{n}, \vec{H}_2 - \vec{H}_1]_{l_3} = [\vec{n}, \vec{H}_{02} - \vec{H}_{01}]_{l_3}, \quad (5)$$

$$(\vec{n}, \vec{H}_3 - \tilde{\mu}_1 \vec{H}_1)_{l_1} = (\vec{n}, \tilde{\mu}_1 \vec{H}_{01} - \vec{H}_{03})_{l_1}, \quad (6)$$

$$(\vec{n}, \vec{H}_3 - \tilde{\mu}_2 \vec{H}_2)_{l_2} = (\vec{n}, \tilde{\mu}_2 \vec{H}_{02} - \vec{H}_{03})_{l_2}, \quad (7)$$

$$(\vec{n}, \vec{H}_2 - \vec{H}_1)_{l_3} = (\vec{n}, \vec{H}_{01} - \vec{H}_{02})_{l_3}, \quad (8)$$

$$|\vec{H}_3| = O(r^{-2}), \quad r \rightarrow \infty. \quad (9)$$

Соотношения (1)–(9) образуют краевую задачу. Для ее решения используем следующие интегральные представления для векторных и скалярных потенциалов [3]:

• в областях S_1, S_2

$$\varphi_{1q} = \frac{1}{2\pi m_1} \int_{l_{12}} \sigma_p \ln \frac{1}{r_{1a}} dl_p,$$

$$\varphi_{2q} = \frac{1}{2\pi m_2} \int_{l_{23}} \sigma_p \ln \frac{1}{r_{2a}} dl_p,$$

$$\vec{A}_{1q} = \mu_0 \frac{m_1}{2\pi} \int_{l_3} \vec{i}_{3p} \ln \frac{1}{r_{1a}} dl_p,$$

$$\vec{A}_{2q} = \mu_0 \frac{m_2}{2\pi} \int_{l_3} \vec{i}_{3p} \ln \frac{1}{r_{2a}} dl_p;$$

• в S_3

$$\vec{A}_{3q} = \frac{\mu_0}{2\pi} \int_{l_{12}} \vec{i}_{3p} \ln \frac{1}{r} dl_p.$$

Векторы поля в областях S_1, S_2, S_3 представим в виде

$$\vec{H}_{1q} = \tilde{\mu}_a^{-1} \text{rot } \vec{A}_{1q} - \nabla \varphi_{1q},$$

$$\vec{H}_{2q} = \tilde{\mu}_a^{-1} \text{rot } \vec{A}_{2q} - \nabla \varphi_{2q},$$

$$\vec{H}_{3q} = \frac{1}{\mu_0} \text{rot } \vec{A}_{3q}.$$

Используя формулы для скалярных и векторных потенциалов, получим представления для векторов поля:

• в области S_1

$$\vec{H}_{1q} = \frac{1}{2\pi m_1} \oint_{l_{13}} \sigma_p \frac{\tilde{\mu}_1^{-1} \vec{r}_1}{r_{1a}^2} dl_p + \frac{1}{2\pi m_1} \int_{l_3} \left[\vec{i}_{3p}, \frac{\vec{r}_1}{r_{1a}^2} \right] dl_p; \quad (10)$$

• в области S_2

$$\vec{H}_{2q} = \frac{1}{2\pi m_2} \oint_{l_{23}} \sigma_p \frac{\tilde{\mu}_2^{-1} \vec{r}_2}{r_{2a}^2} dl_p + \frac{1}{2\pi m_2} \int_{l_3} \left[\vec{i}_{3p}, \frac{\vec{r}_2}{r_{2a}^2} \right] dl_p; \quad (11)$$

• в области S_3

$$\vec{H}_{3q} = \frac{1}{2\pi} \int_{l_{12}} \left[\vec{i}_p, \frac{r}{r^2} \right] dl_p, \quad (12)$$

где $m_1 = \sqrt{\mu_{1x}\mu_{1y}}$; $m_2 = \sqrt{\mu_{2x}\mu_{2y}}$; $l_{13} = l_1 + l_3$, $l_{23} = l_2 + l_3$, $l_{12} = l_1 + l_2$;

$$r_{1a} = \left(\frac{(x_{1q} - x_{1p})^2}{\mu_{1x}} + \frac{(y_{1q} - y_{1p})^2}{\mu_{1y}} \right)^{\frac{1}{2}};$$

$$r_{2a} = \left(\frac{(x_{2q} - x_{2p})^2}{\mu_{2x}} + \frac{(y_{2q} - y_{2p})^2}{\mu_{2y}} \right)^{\frac{1}{2}};$$

$$r_{1,2} = \left((x_{1,2q} - x_{1,2p})^2 + (y_{1,2q} - y_{1,2p})^2 \right)^{\frac{1}{2}};$$

$$r = \left((x_q - x_p)^2 + (y_q - y_p)^2 \right)^{\frac{1}{2}}.$$

Предельные значения для граничных условий (3), (4), (5), получены в [3]:

$$(\vec{k}, [\vec{n}_q, \vec{H}_{3q}])_{l_{12}} = \frac{i_q}{2} + \frac{1}{2\pi} \oint_{l_{12}} \vec{i}_p \frac{(\vec{n}_q, \vec{r})}{r^2} dl_p; \quad (13)$$

$$(\vec{k}, [\vec{n}_q, \vec{H}_{1q}])_{l_1} = \frac{1}{2\pi m_1} \int_{l_3} \vec{i}_{3p} \frac{(\vec{n}_q, \vec{r}_1)}{r_{1a}^2} dl_p + \frac{1}{2\pi m_1} \oint_{l_{13}} \sigma_p \frac{(\vec{r}_q, \tilde{\mu}_1^{-1} \vec{r}_1)}{r_{1a}^2} dl_p; \quad (14)$$

$$(\vec{k}, [\vec{n}_q, \vec{H}_{2q}])_{l_2} = \frac{1}{2\pi m_2} \int_{l_3} \vec{i}_{3p} \frac{(\vec{n}_q, \vec{r}_2)}{r_{2a}^2} dl_p + \frac{1}{2\pi m_2} \oint_{l_{23}} \sigma_p \frac{(\vec{r}_q, \tilde{\mu}_2^{-1} \vec{r}_2)}{r_{2a}^2} dl_p; \quad (15)$$

$$(\vec{k}, [\vec{n}_q, \vec{H}_1])_{l_3} = -\frac{i_{3q}}{2} + \frac{1}{2\pi m_1} \int_{l_3} \vec{i}_{3p} \frac{(\vec{n}_q, \vec{r}_1)}{r_{1a}^2} dl_p + \frac{1}{2\pi m_1} \oint_{l_{13}} \sigma_p \frac{(\vec{r}_q, \tilde{\mu}_1^{-1} \vec{r}_1)}{r_{1a}^2} dl_p; \quad (16)$$

$$\begin{aligned} (\bar{k}, [\bar{n}_q, \bar{H}_2]) \Big|_{l_3} &= \frac{i_{3q}}{2} + \frac{1}{2\pi m_2} \int_{l_3} i_{3p} \frac{(\bar{n}_q, \bar{r}_2)}{r_{2a}^2} dl_p + \\ &+ \frac{1}{2\pi m_2} \oint_{l_{23-}} \sigma_p \frac{(\bar{\tau}_q, \bar{\mu}_2^{-1} \bar{r}_2)}{r_{2a}^2} dl_p. \end{aligned} \quad (17)$$

Здесь l_{23-} означает, что перед интегралом по l_2 берется знак «плюс», а перед l_3 – «минус».

Предельные значения для граничных условий (6), (7), (8) следующие:

$$\begin{aligned} (\bar{n}, \bar{\mu}_1 \bar{H}_1) \Big|_{l_1} &= -\frac{\sigma_{1q}}{2} + \frac{1}{2\pi m_1} \oint_{l_{13}} \sigma_p \frac{(\bar{n}_q, \bar{r}_1)}{r_{1a}^2} dl_p - \\ &- \frac{m_1}{2\pi} \int_{l_3} i_{3p} \frac{(\bar{\tau}_q, \bar{\mu}_1^{-1} \bar{r}_1)}{r_{1a}^2} dl_p; \end{aligned} \quad (18)$$

$$\begin{aligned} (\bar{n}, \bar{\mu}_2 \bar{H}_2) \Big|_{l_2} &= -\frac{\sigma_{2q}}{2} + \frac{1}{2\pi m_2} \oint_{l_{23-}} \sigma_p \frac{(\bar{n}_q, \bar{r}_2)}{r_{2a}^2} dl_p - \\ &- \frac{m_2}{2\pi} \int_{l_3} i_{3p} \frac{(\bar{\tau}_q, \bar{\mu}_2^{-1} \bar{r}_2)}{r_{2a}^2} dl_p; \end{aligned} \quad (19)$$

$$\begin{aligned} (\bar{n}, \bar{\mu}_1 \bar{H}_1) \Big|_{l_3} &= -\frac{\sigma_{3q}}{2} + \frac{1}{2\pi m_1} \oint_{l_{13}} \sigma_p \frac{(\bar{n}_q, \bar{r}_1)}{r_{1a}^2} dl_p - \\ &- \frac{m_1}{2\pi} \int_{l_3} i_{3p} \frac{(\bar{\tau}_q, \bar{\mu}_1^{-1} \bar{r}_1)}{r_{1a}^2} dl_p; \end{aligned} \quad (20)$$

$$\begin{aligned} (\bar{n}, \bar{\mu}_2 \bar{H}_2) \Big|_{l_3} &= \frac{\sigma_{3q}}{2} + \frac{1}{2\pi m_2} \oint_{l_{23-}} \sigma_p \frac{(\bar{n}_q, \bar{r}_2)}{r_{2a}^2} dl_p - \\ &- \frac{1}{2\pi m_2} \int_{l_3} i_{3p} \frac{(\bar{\tau}_q, \bar{r}_2)}{r_{2a}^2} dl_p; \end{aligned} \quad (21)$$

$$(\bar{n}, \bar{H}_3) \Big|_{l_{12}} = \frac{1}{2\pi} \int_{l_{12}} i_{3p} \frac{(\bar{\tau}_q, \bar{r})}{r^2} dl_p. \quad (22)$$

Искомые интегральные уравнения, полученные из этих формул и граничных условий (3) – (8), имеют следующий вид:

• на l_1

$$\begin{aligned} i_{1q} + \frac{1}{\pi} \oint_{l_{12}} i_p \frac{(\bar{n}_q, \bar{r})}{r^2} dl_p - \frac{1}{\pi m_1} \oint_{l_{13}} \sigma_p \frac{(\bar{\tau}_q, \bar{\mu}_1^{-1} \bar{r}_1)}{r_{1a}^2} dl_p - \\ - \frac{1}{\pi m_1} \int_{l_3} i_{3p} \frac{(\bar{n}_q, \bar{r}_1)}{r_{1a}^2} dl_p = 2(\bar{\tau}_q, \bar{H}_{01q} - \bar{H}_{03q}), \quad q \in l_1, \end{aligned} \quad (23)$$

$$\begin{aligned} \sigma_{1q} - \frac{1}{\pi m_1} \oint_{l_{13}} \sigma_p \frac{(\bar{n}_q, \bar{r}_1)}{r_{1a}^2} dl_p + \frac{1}{\pi m_1} \int_{l_3} i_{3p} \frac{(\bar{\tau}_q, \bar{r}_1)}{r_{1a}^2} dl_p + \\ + \frac{1}{\pi} \int_{l_{12}} i_p \frac{(\bar{\tau}_q, \bar{r})}{r^2} dl_p = 2(\bar{\tau}_q, \bar{H}_{01q} - \bar{H}_{03q}), \quad q \in l_1; \end{aligned} \quad (24)$$

• на l_2

$$\begin{aligned} i_{2q} + \frac{1}{\pi} \oint_{l_{12}} i_p \frac{(\bar{n}_q, \bar{r})}{r^2} dl_p - \frac{1}{\pi m_2} \oint_{l_{23}} \sigma_p \frac{(\bar{\tau}_q, \bar{\mu}_2^{-1} \bar{r}_2)}{r_{2a}^2} dl_p - \\ - \frac{1}{\pi m_2} \int_{l_3} i_{3p} \frac{(\bar{n}_q, \bar{r}_2)}{r_{2a}^2} dl_p = 2(\bar{\tau}_q, \bar{H}_{02q} - \bar{H}_{03q}), \quad q \in l_2, \end{aligned} \quad (25)$$

$$\begin{aligned} \sigma_{2q} - \frac{1}{\pi m_2} \oint_{l_{23}} \sigma_p \frac{(\bar{n}_q, \bar{r}_2)}{r_{2a}^2} dl_p + \frac{1}{\pi m_2} \int_{l_3} i_{3p} \frac{(\bar{\tau}_q, \bar{r}_2)}{r_{2a}^2} dl_p + \\ + \frac{1}{\pi} \int_{l_{12}} i_p \frac{(\bar{\tau}_q, \bar{r})}{r^2} dl_p = 2(\bar{n}_q, \bar{\mu}_1 \bar{H}_{02q} - \bar{H}_{03q}), \quad q \in l_2; \end{aligned} \quad (26)$$

• на l_3

$$\begin{aligned} i_{3q} + \frac{1}{2\pi} \int_{l_3} i_{3p} \left(\frac{(\bar{n}_q, \bar{r}_2)}{m_2 r_{2a}^2} - \frac{(\bar{n}_q, \bar{r}_1)}{m_1 r_{1a}^2} \right) dl_p + \\ + \frac{1}{2\pi} \oint_{l_{23}} \sigma_p \frac{(\bar{\tau}_q, \bar{\mu}_2^{-1} \bar{r}_2)}{m_2 r_{2a}^2} dl_p - \frac{1}{2\pi} \int_{l_3} \sigma_p \frac{(\bar{\tau}_q, \bar{\mu}_1^{-1} \bar{r}_1)}{m_1 r_{1a}^2} dl_p = \\ = (\bar{\tau}_q, \bar{H}_{02q} - \bar{H}_{01q}), \quad q \in l_3, \end{aligned} \quad (27)$$

$$\begin{aligned} \sigma_{3q} + \frac{1}{2\pi} \int_{l_3} \sigma_{3p} \left(\frac{(\bar{n}_q, \bar{r}_2)}{m_2 r_{2a}^2} - \frac{(\bar{n}_q, \bar{r}_1)}{m_1 r_{1a}^2} \right) dl_p + \\ + \frac{1}{2\pi} \int_{l_2} \sigma_{2p} \frac{(\bar{n}_q, \bar{r}_2)}{m_2 r_{2a}^2} dl_p - \frac{1}{2\pi} \int_{l_1} \sigma_{1p} \frac{(\bar{n}_q, \bar{r}_1)}{m_1 r_{1a}^2} dl_p + \\ + \frac{1}{2\pi} \int_{l_3} i_{3p} \left(\frac{(\bar{\tau}_q, \bar{r}_1)}{m_1 r_{1a}^2} - \frac{(\bar{\tau}_q, \bar{r}_2)}{m_2 r_{2a}^2} \right) dl_p = \\ = (\bar{n}_q, \bar{H}_{01q} - \bar{H}_{02q}), \quad q \in l_3. \end{aligned} \quad (28)$$

Более компактную форму эту система приобретет после введения следующих обозначений:

$$K = \frac{(\bar{n}_q, \bar{r})}{\pi r^2}, \quad K_n = \frac{(\bar{n}_q, \bar{r}_n)}{\pi r_{na}^2}, \quad S_n = \frac{(\bar{\tau}_q, \bar{r}_n)}{\pi r_{na}^2}, \quad (29)$$

$$\begin{aligned} S_{mn} = \frac{(\bar{\tau}_q, \bar{\mu}_n^{-1} \bar{r}_n)}{\pi r_{na}^2}; \\ i_{nq} + \oint_{l_{12}} i_p K dl_p - \frac{1}{m_n} \oint_{l_{n3}} \sigma_p S_n dl_p - \\ - \frac{1}{m_n} \int_{l_3} i_{3p} K_n dl_p = 2(\bar{\tau}_q, \bar{H}_{0nq} - \bar{H}_{03q}); \end{aligned} \quad (30)$$

$$\begin{aligned} \sigma_{nq} - \frac{1}{m_n} \oint_{l_{n3}} \sigma_p K_n dl_p + \frac{1}{m_n} \int_{l_3} i_{3p} S_{mn} dl_p + \\ + \int_{l_{12}} i_p K dl_p = 2(\bar{n}_q, \bar{H}_{0nq} - \bar{H}_{03q}); \end{aligned} \quad (31)$$

$$i_{3q} + \frac{1}{2} \int_{l_3} i_{3p} (m_2^{-1}K_2 - m_1^{-1}K_1) dl_p + \frac{1}{2} \oint_{l_{23}} \sigma_p m_2^{-1} S_{m2} dl_p - \frac{1}{2} \oint_{l_{13}} \sigma_p m_1^{-1} S_{m1} dl_p = (32) = (\bar{\tau}_q, \bar{H}_{02} - \bar{H}_{01});$$

$$\sigma_{3q} + \frac{1}{2} \int_{l_3} \sigma_{3p} (m_2^{-1}K_2 - m_1^{-1}K_1) dl_p + \frac{1}{2} \int_{l_2} \sigma_{2p} m_2^{-1} K_2 dl_p - \frac{1}{2} \int_{l_1} \sigma_{1p} m_1^{-1} K_1 dl_p + \frac{1}{2} \int_{l_3} i_{3p} (m_1^{-1}S_1 - m_2^{-1}S_2) dl_p = (33) = (\bar{n}_q, \bar{H}_{01q} - \bar{H}_{02q}).$$

Решение системы (30)–(33) применительно к конструкции дросселя (при размерах магнитопровода 0,4×0,4 м и числе ампервитков 3000) (рис. 1,а) проводилось методом редукции к системе линейных алгебраических уравнений. Использовалась кусочно-линейная аппроксимация искомых функции σ, i , причем вблизи угловых точек использовалась специальная аппроксимация, учитывающая неограниченный рост плотностей i, σ по мере приближения к угловым точкам. Размерность СЛАУ в целом при точности расчета порядка 0,1%, которая определялась по сходимости, на ЭВМ ПК (ОП 4Гб, ЗГГц) составляла не более 100–150 элементов. Время счета при этом было не более 0,1 с.

Результаты расчетов распределения напряженности поля представлены на рис. 2, 3. На рис. 2 дана картина силовых линий при $\mu_x = 15000, \mu_y = 500$. Отчетливо видно, что при такой анизотропии (явно выраженной) сило-

вые линии направлены вдоль главной оси анизотропии (оси x), что, очевидно, соответствует физическому смыслу задачи. На рис. 3 картина поля дана для варианта реального соотношения поперечных и продольных проницаемостей ($\mu_x = 15000, \mu_y = 13000$). Видно, что картина поля изменилась за счет увеличения потоков рассеяния, однако при этом основной магнитный поток уменьшился меньше чем на 1%. Это происходит из-за высоких значений относительной проницаемости по отношению к проницаемости в воздухе ($\mu = 1$). При уменьшении величины μ_x эффект снижения основного магнитного потока усиливается, однако это происходит при значениях магнитной проницаемости, не соответствующей ее значениям для электротехнической стали. Можно отметить, что при соотношении проницаемостей $\mu_x = 15000, \mu_y = 13000$ и $\mu_x = \mu_y = 15000$ картины поля визуально практически не отличаются.

В табл. 1 и 2 представлены результаты расчета магнитного потока дросселя в контрольных сечениях и значения напряженности внешнего поля в контрольных точках и на контрольных сечениях (рис. 4).

Установлено сильное уменьшение внешнего поля с увеличением анизотропии, в отдельных контрольных точках при $\mu_x = 500, \mu_y = 100$ уменьшение происходит в 2–2,5 раза, по сравнению с изотропией $\mu_x = \mu_y = 500$, а при $\mu_x = 15000, \mu_y = 100$ уменьшение происходит в 4–4,5 раза, по сравнению с изотропией $\mu_x = \mu_y = 15000$. При этом изменение основного магнитного потока и индуктивности не превышает 1%.

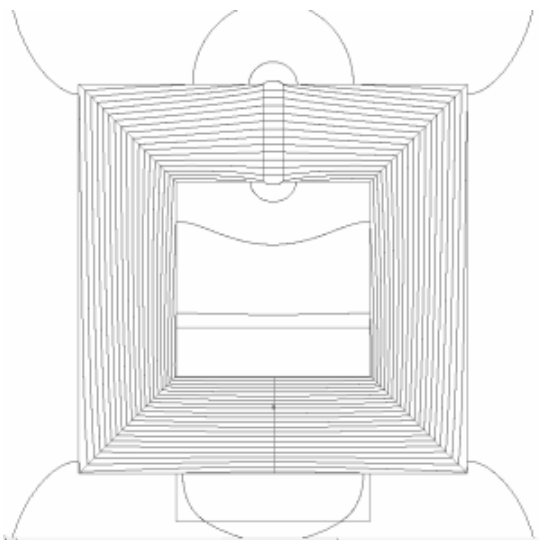


Рис. 2

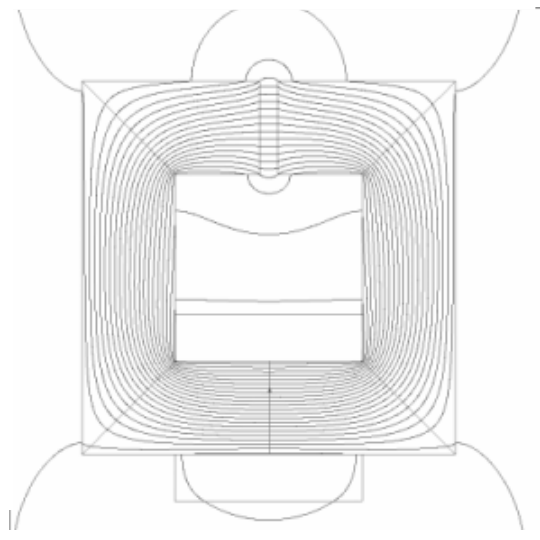


Рис. 3

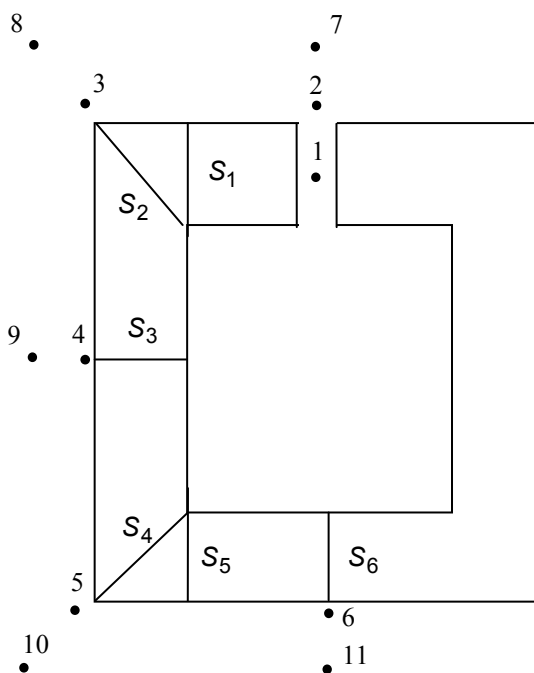


Рис. 4

Таблица 1

$\Phi, S_n, n = 1, \dots, 6$	$\Phi, \text{Вб, при } \mu_x = \mu_y = 15000$	$\Phi, \text{Вб, при } \mu_x = 15000, \mu_y = 100$
S_1	0,005043	0,005097
S_2	0,0052995	0,0053175
S_3	0,0057295	0,0057206
S_4	0,0061448	0,0061697
S_5	0,006601	0,006556
S_6	0,006362	0,006421

Таблица 2

Номер точки	$ \vec{H} , \text{А/м, при } \mu_x = \mu_y = 15000$	$ \vec{H} , \text{А/м, при } \mu_x = 15000, \mu_y = 100$
1	298480	298450
2	86360	85967

Кадников Сергей Николаевич,

ГОУВПО «Ивановский государственный энергетический университет им. В.И. Ленина», доктор технических наук, профессор кафедры теоретической электротехники и электротехнологии, e-mail: kadnikovsn@mail.ru

Веселова Ирина Евгеньевна,

ГОУВПО «Ивановский государственный энергетический университет им. В.И. Ленина», ассистент кафедры высшей математики, e-mail: iveselova@math.ispu.ru

3	10960	10931
4	4683	4680
5	11362	11349
6	8259	8245
7	2247	2242
8	179,9	179,6
9	20,42	19,9
10	183,9	183,6
11	2220	2216

Заключение

Численные эксперименты показали, что разработанная математическая модель обладает достаточно высокой вычислительной эффективностью в отношении точности и скорости счета.

По результатам численных экспериментов установлено, что влияние анизотропии на распределение поля и величину магнитного потока при значениях тензора магнитной проницаемости, соответствующих реальным характеристикам электротехнической стали для областей внутри магнитопровода, сказывается довольно слабо. С другой стороны, влияние анизотропии на распределение внешнего поля оказывается значительно сильнее, что должно учитываться при проектировании магнитопроводов.

Список литературы

1. Тозони О.В., Майергойз И.Д. Расчет трехмерных электромагнитных полей. – Киев: Техника, 1974.
2. Кадников С.Н., Сергеева И.Е. Интегральные уравнения для расчета трехмерного магнитного поля в анизотропной среде // Повышение эффективности работы энергосистем: Тр. ИГЭУ / Мин. обр. РФ, Ивановский государственный энергетический университет. Вып. 8; Под ред. В.А. Шуина, М.Ш. Мисриханова, А.В. Мошкарин. – Иваново, 2007. – С. 106–120.
3. Кадников С.Н., Сергеева И.Е. Методика расчета плоскопараллельного магнитостатического поля в анизотропной среде // Повышение эффективности работы энергосистем: Тр. ИГЭУ. Вып. 7 / Под ред. В.А. Шуина, М.Ш. Мисриханова, А.В. Мошкарин. – Иваново, 2004. – С. 311–318.