

МИНИСТЕРСТВО ОБРАЗОВАНИЯ РОССИЙСКОЙ ФЕДЕРАЦИИ

Ивановский государственный энергетический университет

Кафедра «Безопасность жизнедеятельности»

ИССЛЕДОВАНИЕ ЗАКОНОВ РАСПРОСТРАНЕНИЯ  
ЭЛЕКТРОМАГНИТНЫХ СВЧ ПОЛЕЙ И МЕТОДОВ  
ЗАЩИТЫ ОТ ИХ ВОЗДЕЙСТВИЯ

Методические указания к лабораторной работе по курсу

«Безопасность жизнедеятельности»

Иваново 2003 г.

Составил: к.т.н., доцент Горбунов А.Г.  
Редактор: к.т.н., профессор Дьяков В.И.

Рассмотрены физические величины, характеризующие воздействие ЭМП СВЧ на человека, особенности воздействия ЭМП СВЧ различной интенсивности, методы её измерения и методы защиты от ЭМП СВЧ.

Методические указания рассмотрены и одобрены на заседании кафедры БЖД (протокол № 5 от 19.09. 2003 года).

Методические указания рассмотрены и одобрены ЦМК ИФФ (протокол №10 от 15.10.2003 года).

## **ЦЕЛЬ РАБОТЫ:**

определить интенсивность электромагнитного излучения СВЧ диапазона в зависимости от различных параметров и оценить эффективность защиты от СВЧ излучения с помощью экранирования.

## **1. ОБЩИЕ СВЕДЕНИЯ**

Электромагнитные поля (ЭМП) генерируются токами, изменяющимися по направлению во времени. Спектр электромагнитных (ЭМ) колебаний находится в широких пределах по длине волны  $\lambda$  от 1000 км до 0,001 мкм и менее, а по частоте / от 3-10 до  $3 \cdot 10$  Гц, включая радиоволны, оптические и ионизирующие излучения. В настоящее время наиболее широкое применение в различных отраслях хозяйства находит ЭМ энергия неионизирующей части спектра. Это касается, прежде всего, ЭМ полей радиочастот. Они подразделяются по длине волны на ряд диапазонов (табл. 1).

ЭМ поле складывается из электрического поля, обусловленного напряжением на токоведущих частях электроустановок, и магнитного, возникающего при прохождении тока по этим частям. Волны ЭМП распространяются на большие расстояния.

В промышленности источниками ЭМП являются электрические установки, работающие на переменном токе частотой от 10 до  $10^6$  Гц; приборы автоматики, электрические установки с промышленной частотой 50 - 60 Гц, установки высокочастотного нагрева (сушка древесины, склеивание диэлектриков, нагрев пластмасс и др.). Значения предельно допустимой напряженности ЭМП радиочастот в диапазоне 0,06 - 300 МГц на рабочих местах приведены в табл. 2.

Таблица 1

*Классификация радиоволн*

Название диапазона	Длина волны	Диапазон частот	Частота	По международному Регламенту	
				Название диапазона частот	Номер
Длинные (километровые) волны (ДВ)	10-1 км	Высокие частоты (ВЧ)	от 3 до 300 КГц	Низкие (НЧ)	<b>5</b>
Средние (гектометровые) волны	1км-100м	То же	от 0,3 до 3 МГц	Средние (СЧ)	<b>6</b>
Короткие(декаметровые) волны (КВ)	100 – 10 м	То же	от 3 до 30 МГц	Высокие (ВЧ)	<b>7</b>
Ультракороткие (метровые) волны (УКВ)	10-1м	Ультравысокие частоты (УВЧ)	от 30 до 300МГц	Очень высокие (ОВЧ)	<b>8</b>
Микроволны: дециметровые, дм сантиметровые, см миллиметровые,мм	1м-10см	Сверхвысокие частоты (СВЧ)	от 0,3 до 3 ГГц	Ультравысокие (УВЧ)	<b>9</b>
	10-1 см	То же	от 3 до 30 ГГц	Сверхвысокие (СВЧ)	
	1мм	То же	от 30 до 300 ГГц	Крайневысокие (КВЧ)	

Таблица 2

*Предельно допустимая напряженность ЭМП радиочастот  
в диапазоне 0,06— 300 МГц на рабочих местах*

Составляющая поля, по которой оценивается его воздействие и диапазон частот, МГц	Предельно допустимая напряженность в течение рабочего дня
Электрическая составляющая:	
0,06 - 3	50В/м
3 - 30	20В/м
30 - 50	10В/м
50 - 300	5,0 В/м
Магнитная составляющая:	
0,06-1,5	5,0 А/м
30-50	0,3 А/м

ЭМП характеризуется совокупностью переменных электрической и магнитной составляющих. Различные диапазоны радиоволн объединяет общая физическая природа, но они существенно различаются по заключенной в них энергии, характеру распространения, поглощения, отражения, а в следствии этого по действию на среду, в том числе и на человека. Чем короче длина волны и больше частота колебаний, тем больше энергии несет в себе квант.

Связь между энергией  $F$  и частотой / колебаний определяется как  $Y = h \cdot f$  или

$$Y = \frac{h \cdot c}{\lambda},$$

т.к. между длиной волны  $\lambda$  и частотой  $f$  существует соотношение

$$f = \frac{c}{\lambda},$$

где  $c$  - скорость распространения электромагнитной волны в воздухе ( $c = 3 \cdot 10^8$  м/с),

$h$  - постоянная Планка, равная  $6,6 \cdot 10^{-34}$  Вт/см<sup>2</sup>.

Вокруг любого источника излучения ЭМП разделяют на 3 зоны: ближнюю - зону индукции, промежуточную - зону интерференции и дальнюю - волновую зону. Если геометрические размеры источника излучения меньше длины волны излучения  $\lambda$  (т.е. имеет место точечный источник), границы зон определяются следующими расстояниями  $R$ :

ближняя зона (индукция):  $R < \frac{\lambda}{2\pi}$ ;

промежуточная зона (интерференции):  $\frac{\lambda}{2\pi} < R < 2\pi\lambda$ ;

дальняя зона (волновая):  $R > 2\pi\lambda$ .

Работающие с источниками излучения НЧ, СЧ и в известной степени ВЧ и ОВЧ диапазонов находятся в зоне индукции. При эксплуатации генераторов СВЧ и КВЧ диапазонов работающие часто находятся в волновой зоне.

В волновой зоне интенсивность поля оценивается величиной плотности потока энергии (ППЭ), т.е. количеством энергии, падающим на единицу поверхности. В этом случае ППЭ выражается в ваттах на 1м<sup>2</sup> или в производных единицах: милливаттах и микроваттах на 1 см (Вт/м<sup>2</sup>, мВт/см<sup>2</sup>, мкВт/см<sup>2</sup>). ЭМП по мере удаления от источника излучения быстро затухает. ЭМ волны диапазона УВЧ, СВЧ и КВЧ (микроволны) используются в радиолокации, геодезии, дефектоскопии, физиотерапии. Иногда ЭМП УВЧ диапазона применяются для вулканизации резины, термической обработки пищевых продуктов, стерилизации, пастеризации, вторичного разогрева пищевых продуктов. СВЧ-аппараты используются для микроволновой терапии.

Наиболее опасными для человека являются ЭМП высоких и сверхвысоких частот. Критерием оценки степени воздействия на человека ЭМП может служить количество ЭМ энергии, поглощаемой им при пребывании в электрическом поле. Величина поглощаемой человеком энергии зависит от квад-

рата силы тока, протекающего через его тело, времени пребывания в электрическом поле и проводимости тканей человека.

По законам физики изменения в веществе может вызвать только та часть энергии излучения, которая поглощается этим веществом, а отраженная или проходящая через него энергия действия не оказывает. ЭМ волны лишь частично поглощаются тканями биологического объекта, поэтому биологический эффект зависит от физических параметров ЭМП радиочастот: длины волны (частоты колебаний), интенсивности и режима излучения (непрерывный, прерывистый, импульсно-модулированный), продолжительности и характера облучения организма (постоянное, интермиттирующее), а также от площади облучаемой поверхности и анатомического строения органа или ткани.

Степень поглощения энергии тканями зависит от их способности к ее отражению на границах раздела, определяемой содержанием воды в тканях и другими их особенностями. Колебания дипольных молекул воды и ионов, содержащихся в тканях, приводят к преобразованию ЭМ энергии внешнего поля в тепловую, что сопровождается повышением температуры тела или локальным избирательным нагревом тканей, органов, клеток, особенно с плохой терморегуляцией (хрусталик глаза, стекловидное тело, семенники и др.). Тепловой эффект зависит от интенсивности облучения. Пороговые интенсивности теплового действия ЭМП на организм животного составляют для диапазона средних частот - 8000 В/м, высоких - 2250 В/м, очень высоких - 150 В/м, дециметровых -  $40 \text{ мВт/см}^2$ , сантиметровых -  $10 \text{ мВт/см}^2$ , миллиметровых -  $7 \text{ мВт/см}$ .

ЭМП ниже указанных величин не обладает термическим действием на организм, но вызывает слабовыраженные эффекты аналогичной направленности, что согласно ряду теорий, считается специфическим нетепловым действием, т.е. переходом ЭМ энергии в объекте в какую-то форму нетепло-

вой энергии. Нарушение гормонального равновесия при наличии СВЧ-фона на производстве следует рассматривать, как противопоказания для профессиональной деятельности, связанной с нервной напряженностью труда и частыми стрессовыми ситуациями.

Постоянные изменения в крови наблюдаются при ППЭ выше  $1 \text{ мВт/см}^2$ . Это фазовые изменения лейкоцитов, эритроцитов и гемоглобина, Поражение глаз в виде помутнения хрусталика (катаракты) - последствия воздействия ЭМП в условиях производства. При воздействии миллиметровых волн изменения наступали немедленно, но быстро проходили, но при частоте 35 ГГц они были стойкими, т.к. являлись результатом повреждения эпителия роговицы. При частоте около 400 кГц повреждений не наблюдалось.

Клинико-эпидемиологические исследования людей, подвергшихся производственному воздействию СВЧ-облучения при его интенсивности ниже  $10 \text{ мВт/см}^2$ , показали отсутствие каких-либо проявлений катаракты.

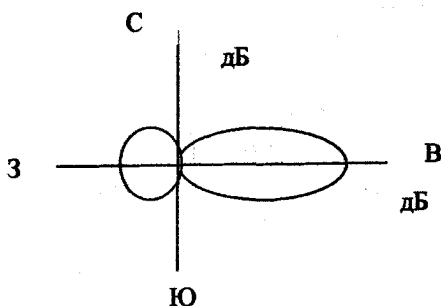
Воздействие ЭМП с уровнями, превышающими допустимые, приводят к изменениям функционального состояния сердечно-сосудистой и центральной нервной систем, нарушению обменных процессов. При воздействии значительных интенсивностей СВЧ может возникать более или менее выраженное помутнение хрусталика глаза (катаракты). Нередко отмечают случаи изменения в составе периферической крови.

Защитные меры от действия ЭМП сводятся, в основном, к применению защитного экранирования; удалению рабочего места (РМ) от источника ЭМП (применение дистанционного управления устройствами, излучающими ЭМ волны); расположению РМ в направлении наименьшего излучения источника поля (использование диаграммы направленности излучения); применению средств индивидуальной защиты.

Диаграмма направленности излучения, как правило, определяется экспериментально или рассчитывается на этапе проектирования. Чаще всего диаграмма направленности пред-



ставляется в графическом варианте:



Защитные экраны делятся на:

1) отражающие излучение; 2) поглощающие излучение;

К первому типу относятся сплошные металлические экраны, экраны из металлической сетки, экраны из металлизированной ткани. Ко второму типу относятся материалы из радиопоглощающих материалов. К средствам индивидуальной защиты (СИЗ) относятся: спецодежда, выполненная из металлизированной ткани, защитные очки, защитные халаты, фартуки, накидки с капюшоном, перчатки, щитки.

## 2. СОДЕРЖАНИЕ РАБОТЫ

### 2.1. ОПИСАНИЕ СТЕНДА

Общий вид лабораторной установки представлен на рис.1. Стенд представляет собой передвижной стол, выполненный в виде металлического сварного каркаса 1, на котором установлена столешница 3. На столешнице размещены: микроволновая СВЧ-печь 5 марки «Плутон СП-18» (рис.2), координатное устройство 4 с датчиком 6 и микроамперметром 7. Последний служит для регистрации наличия СВЧ излучения и связан гибким проводом с датчиком координатного устройства,

дающим сигнал об излучении. Координатное устройство обеспечивает четыре степени свободы и позволяет фиксировать наличие излучения перед печью, слева и справа от нее с помощью датчика, расположенного на вертикальной направляющей координатного устройства. Все элементы координатного устройства выполнены из органического стекла во избежание искажения сигнала с датчика. Датчик состоит из фторопластового корпуса, полуволнового вибратора и выпрямительного СВЧ-диода. СВЧ-печь приподнята над столешницей на четырех опорах, что дает возможность фиксировать наличие излучения ниже основания печи.

В качестве нагрузки в печи используется строительный красный кирпич «М-150», устанавливаемый на неподвижную подставку, в качестве которой может быть использована неглубокая столовая фаянсовая тарелка. На столешнице имеются пазы 8 для установки сменных защитных экранов, используемых для излучения экранирующих свойств различных материалов. Количество сменных защитных экранов - семь. Защитные экраны с размерами 350x600 мм выполнены из следующих материалов:

1. сетка полутонкая, с диаметром ячеек 0,25 мм;
2. сетка полутонкая, с диаметром ячеек 2,5 мм;
3. лист алюминиевый;
4. плита асбестоцементная;
5. органическое стекло;
6. армированная резина;
7. коврик резиновый.

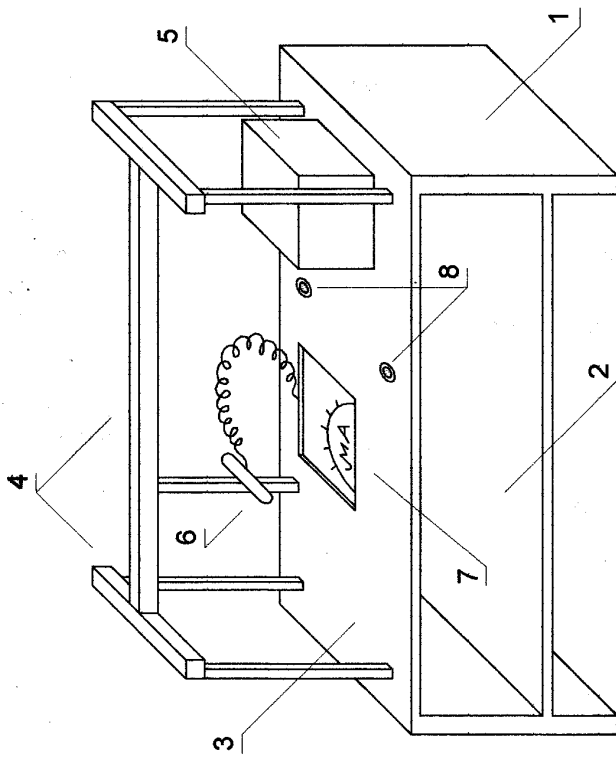


Рис. 1

1 - каркас; 2 - полка для хранения элементов стента; 3 - столешница; 4 - координатное устройство; 5 - микроволновая печь «Samsung»; 6 - датчик ЭМИ; 7 - микроамперметр-индикатор значения ЭМИ; 8 - пазы для экранов

Сменные экраны хранятся под столешницей в отдельных ячейках. Сигнал с датчика поступает на микроамперметр, закрепленный на сменной панели, которая устанавливается в центре стола, заподлицо с поверхностью столешницы. Стенд предназначен для эксплуатации в помещении при температуре от +10°C до +35°C и относительной влажности воздуха до 80%.

### 2.2.1. *Параметры координатного устройства*

Величина перемещения датчика относительно СВЧ-печи, мм

по оси «X»:	+200 - 400
по оси «Y»:	±320
по Оси «Z»:	+120 -200

Чувствительность датчика ЭМП -  
1мкА~0,2 мкВт/см<sup>2</sup>.

2.2.2. *Количество сменных защитных экранов, шт. - 7;*

2.2.3. *Размеры сменных защитных экранов не более, мм -  
350x600;*

2.2.4. *Мощность СВЧ-печи не более, Вт - 800;*

2.2.5. *Габаритные размеры стенда не более, мм*

длина	1000
ширина	750
высота	1200

2.2.6. *Масса печи не более, кг 18;*

2.2.7. *Потребляемая мощность при номинальном напряжении не более, Вт - 1200;*

2.2.8. *Электропитание стенда осуществляется от сети переменного тока*

напряжением, В	220±22
частотой, Гц	50±0,4

2.2.9. <i>Режим работы печи:</i>	
продолжительность работы	8 мин.;
перерыв	10 мин.;
уровень мощности	100 %

### 2.3. ТРЕБОВАНИЯ ПО ТЕХНИКЕ БЕЗОПАСНОСТИ

- 2.3.1. К работе со стендом допускаются лица, прошедшие первичный инструктаж, ознакомленные с устройством стенда и порядком выполнения лабораторной работы.
- 2.3.2. Не следует работать с открытой дверью СВЧ-печи, т.к. при этом излучается микро волновая энергия.
- 2.3.3. Запрещается самостоятельно регулировать или ремонтировать дверь, панель управления, выключатели системы блокировки или какие-либо другие части печи. Ремонт производится только специалистами.
- 2.3.4. СВЧ-печь должна быть заземлена.
- 2.3.5. Не допускается включение и работа СВЧ-печи без нагрузки. Рекомендуется в перерывах между рабочими циклами оставлять в печи стакан с водой. При случайном включении печи вода полностью поглотит микро волновую энергии.
- 2.3.6. При работе печи следует находиться сбоку от неё.

### 3. ПОЯДОК ВЫПОЛНЕНИЯ РАБОТЫ

- 3.1. Ознакомиться с мерами по технике безопасности при проведении лабораторной работы и строго выполнять их.
- 3.2. Расположить печь на столешнице:
  - в **продольном направлении** так, чтобы проекция

внешнего края её дверцы совпадала с отметкой «15» на продольной оси координатного устройства;

- в **поперечном направлении** так, чтобы координатное устройство, находящееся в положении «0» по оси «Y» (в поперечном направлении), находилось в плоскости, проходящей через центр застекленного окна дверцы.

**Если при этом риска указателя координат по оси «Z» будет находиться в положении «7», то датчик будет находиться на одной оси с геометрическим центром застекленного окна дверцы.**

*При определении координат датчика по оси «X» следует уметь ввиду, что при данном расположении печи отметка 0 по оси X координатного устройства означает, что расстояние до печи по оси X равно 10 см; отметка 5 в направлении ближе к печи означает, что расстояние до печи по оси X равно 5 см; отметка 5 в направлении дальше от печи означает, что расстояние до печи по оси X равно 15 см и т.п.*

- 3.3. Подключить СВЧ-печь к сети переменного тока.
- 3.4. В печь на подставку (перевернутая фаянсовая тарелка) положить кирпич. Закрывать дверь печи.
- 3.5. Установить режим работы печи, для чего регулятором мощности (рис.2) установить выбранное преподавателем значение мощности излучения (рекомендуемое значение 100 W).

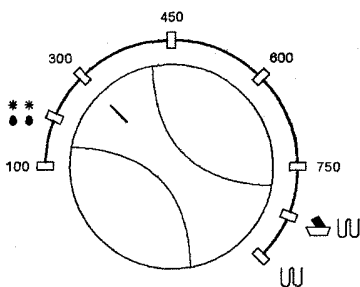


Рис 2

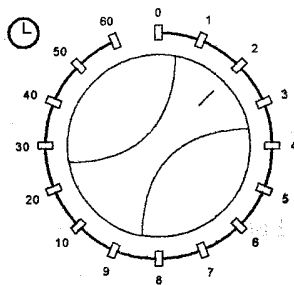


Рис 3

- 3.5.1. Используя таймер (рис.3) установите время работы генератора ЭМИ. Для снятия показаний в одной точке достаточно времени работы 1 мин.
- 3.6. Разместить датчик б в непосредственной близости от печи по оси «X», например на расстоянии 10 см. Перемещая датчик по осям «Y» и «Z» в пределах возможности координатного устройства, определить зоны наиболее интенсивного излучения и с помощью микроамперметра зафиксировать их численные значения. Данные замеров занести в табл. 3. Построить график зависимости интенсивности излучения от направления на источник (диаграмму направленности).
- 3.7. Расположить датчик на оси, проходящей через геометрический центр окна дверцы печи. Увеличивая расстояние до печи от 10 см и выше определить, как изменяется интенсивности ЭМИ. Данные занести в таблицу 4 и отобразить графически.
- 3.8. Расположить датчик в зоне наиболее интенсивного излучения на оси «X» (например на расстоянии 10 см от лицевой поверхности печи). Зафиксировать показания микроамперметра.
- 3.9. Поочередно устанавливая семь сменных защитных экранов и фиксировать значения микроамперметра.
- 3.10. Определить эффективность экранирования по формуле:

$$\delta = \frac{Y - Y_э}{Y},$$

где

Y - показания микроамперметра без экрана; Y<sub>э</sub> - показания микроамперметра с экраном; и занести их в таблицу 5. 3.11. Составить отчет о работе.





4.4. Графики зависимости интенсивности излучения от расстояния и диаграмму направленности

4.5. Сформулировать выводы по результатам лабораторной работы.

Дата

Подпись студента

