

Министерство образования и науки Российской Федерации
Федеральное государственное бюджетное образовательное
учреждение высшего профессионального образования
«Ивановский государственный энергетический университет
имени В.И.Ленина»

Академия электротехнических наук Российской Федерации
Верхнее-Волжское отделение АТН РФ

Организована при поддержке
Российского фонда фундаментальных исследований
(проект № 13-08-06010-г)

МАТЕРИАЛЫ

Международной научно-технической конференции
**«СОСТОЯНИЕ И ПЕРСПЕКТИВЫ РАЗВИТИЯ
ЭЛЕКТРОТЕХНОЛОГИИ»**

(XVII Бенардосовские чтения)

29-31 мая

III том
Электротехника

Иваново 2013

В III томе материалов конференции представлены статьи, отражающие результаты научных исследований в области динамики, надежности и диагностики механических систем; методов анализа и синтеза систем управления электроприводами и установками; электромеханики и МЖУ; микроэлектронных и микропроцессорных управляющих устройств и систем; технологии машиностроения; математического моделирования, информационных систем и технологий; мехатронных систем и технологий.

Редакционная коллегия:

Тарарыкин С.В., ректор, д.т.н., профессор, - председатель;

Тютиков В.В., проректор по НР, д.т.н., профессор;

Шуин В.А., каф АУЭС, д.т.н., профессор;

Казаков Ю.Б., зав. каф. ЭМ, д.т.н., профессор;

Полетаев В.А., зав. каф. ТАМ, д.т.н., профессор;

Воробьев В.Ф., зав. каф. ТЭВН, к.т.н., профессор;

Косяков С.В., зав. каф. ПОКС, д.т.н., профессор;

Колибаба В.И., зав. каф. ЭОиП; д.э.н., профессор;

Бушуев Е.Н., зав. каф. АТП, д.т.н., доцент;

Клюнина С.В., начальник УИУНЛ.

ISBN 978-5-89482-874-9
ISBN 978-5-89482-880-0 (Т. 3)

© : ФГБОУВПО «Ивановский государственный
энергетический университет
имени В.И. Ленина», 2013.

СЕКЦИЯ «ДИНАМИКА, НАДЕЖНОСТЬ И ДИАГНОСТИКА МЕХАНИЧЕСКИХ СИСТЕМ»

УДК 051.309

С.Е. ЛЬВОВ д.м.н., профессор
(ИГМА), г. Иваново,
В.И. ШАПИН, к.т.н., профессор
(ИВГУ), г. Иваново,
В.Н. ЗАРИПОВ, к.б.н., доцент
(ИВГУ), г. Иваново

Межвузовская лаборатория «Биомеханика». Ступени роста

Разработка методов и средств для локальной резонансной диагностики функционального состояния опорно-двигательной системы проводится коллективами сотрудников трёх ивановских вузов: кафедрой теоретической и прикладной механики энергетического университета, кафедры травматологии ортопедии и военно-полевой хирургии медицинской академии, кафедрой физиологии человека и животных Ивановского государственного университета. Непосредственное участие в исследованиях и разработках принимают участие медицинские работники Госпиталя ветеранов войн, а также студенты и аспиранты всех трёх вузов с совместными публикациями, конференциями и выставками.

Результаты исследований применимы в травматологии, ортопедии, неврологии, спортивной медицине, профориентации и экспертизе трудоспособности. Физической основой метода диагностики с помощью разработанных устройств является понятие биомеханического резонанса, который достигается путем подачи на обследуемый биомеханический объект посредством вибровозбудителя гармонически изменяющейся силы с частотой, совпадающей с собственной частотой колебаний биообъекта.

Повреждения костных и мягких тканей вызывают изменения жёсткости исследуемой структуры и характеристик демпфирования, что, в свою очередь, приводит к изменению частоты резонансных колебаний биомеханического объекта. Используя виброприемник, закрепленный на структуре, и регистратор изменения параметров резонансных колебаний (частоты, амплитуды и коэффициента демпфирования) определяется степень и характер как анатомических, так и функциональных изменений тканей исследуемой локализации. Компьютерное управление процессом диагностики освобождает конечный результат от субъективных погрешностей оператора.

Первичным импульсом интеграции явился оригинальный эффект, полученный при возбуждении поперечных механических колебаний ахиллова сухожилия человека. Возбуждением резонансных колебаний обнаружена динамическая реакция на положения сгибания и разгибания стопы.

В 1992 году при поддержке вице-президента РАН академика К.В. Фролова при кафедре ТИПМ ИГЭУ была открыта НИЛ «БИОМЕХАНИКА», а в 1996 году из необходимости интеграционного синтеза – Межвузовская НИЛ с тем же названием.

Применение опыта, накопленного при сотрудничестве с ВПК на кафедре ТИПМ, достаточно быстро дало интересные результаты как в фундаментальных, так и прикладных исследованиях. Работы были возведены в ранг фундаментальных исследований министерства образования и науки России. Работы увенчались присуждением Российского Гранта.

На стенд для вибродиагностики ахиллова сухожилия был получен патент, не имеющий аналогов в соответствии с заключением независимой экспертной комиссии. Применение метода диагностики ахиллова сухожилия и методики восстановительного лечения позволило уменьшить количество диагностических ошибок на 6,7 %, осложнений - на 8,5 % и сократить сроки нетрудоспособности при использовании комплекса методик для свежих травм на 3,1 недели, а при застарелых на 4,3 недели. При этом доводка жёсткости до номинала проводится подконтрольно по частоте и добротности колебательной системы.

Влияние локального резонансного вибрационного воздействия на физиологические функции носит индивидуальный характер. Так, влияние кратковременного локального резонансного вибрационного воздействия на кровоток носит фазовый характер: по окончании стимуляции наблюдается кратковременное снижение, затем его существенное продолжительное усиление, после чего показатели возвращаются к норме.

Реовазографические исследования верхних конечностей человека показали, что вибрационное резонансное воздействие на правую ключицу человека, приводит к улучшению как артериального кровоснабжения, так и венозного оттока. При этом отмечаются изменения контрлатерального кровотока в противоположном предплечье, что указывает на то, что локальное резонансное вибровоздействие отражается не только на локальных изменениях кровотока, но приводит к изменениям кровотока и на системном уровне. Это свидетельствует о наличии достаточно сложного рефлекторного механизма реагирования на действие данного раздражающего фактора. Разработано и внедрено в клиническую практику устройство для вибрационной резонансной диагностики и определения объема движений ключицы, позволяющее оценивать состояние связочного аппарата ключицы для объективизации диагностики повреждений и эффективности восстановительного лечения.

В рамках постановки задачи о вибротерапии проводилось изучение изменений трофики тканей задней конечности у экспериментальных белых крыс в различные сроки после шва седалищного нерва при местном резонансном вибровоздействии. На основе гистологических исследований получено, что десятидневное локальное резонансное вибровоздействие способствует скоростному восстановлению тканей конечности

после шва срединного нерва у экспериментальных животных. На полезное воздействие вибрации указывают также и эксперименты, выполненные на растениях, подверженных вибрации, болгарских перцев в процессе роста на этапе выращивания рассады.

Результаты: в полевых условиях на две недели раньше наступление сроков вегетации и плодоношения и повышение урожайности в 1,5 раза по сравнению с контрольными образцами. Отличительной и пока необъяснимой особенностью является полученная в итоге ажурная плоская корневая система «виброперцев». Причём, плоскость корневой системы перпендикулярна продольной оси вибратора.

В лаборатории проводятся работы по измерению параметров прочности структуры человеческой кости. Целью работы является оценка изменений параметров прочности кости под влиянием различных факторов и заболеваний, а также процесса адаптации костной ткани к изменившимся для неё условиям функционирования.

Внушают оптимизм и проводимые в настоящее время исследования по оценке состояния мышечно-сухожильного аппарата кисти рук на основе автоматизированного измерительного комплекса на базе персонального компьютера. Рассматриваемая постановка задачи предусматривает возможность в целях диагностики и реабилитации оценивать степень подвижности и тяговые усилия кисти по трём угловым координатам.

Сотрудниками МНИЛ «Биомеханика» по результатам биомеханических исследований опубликовано более 100 научных работ, получено 8 патентов на изобретение, 7 свидетельств и патентов на полезную модель. На базе лаборатории «Биомеханика» сотрудниками защищено 8 кандидатских и 3 докторские диссертации, новизна которых, в том числе, связана с изучением биомеханики опорно-двигательной системы. Студентами кафедры ТиПМ защищено 20 дипломных проектов, в том числе студентами из ENSMM, Франция.

Аспирантом ИГЭУ Д.В. Ликсоновым при обучении в аспирантуре в высшей школе механики и микротехники (ENSMM), г.Безансон, Франция, выполнена и защищена диссертация в классе создания новых искусственных имплантантов. Доцент кафедры ТиПМ Маслов Л.Б. защитил диссертацию на соискание учёной степени доктора физико-математических наук по теме «Математическое моделирование колебаний биологических тканей насыщенных жидкостью». Работа посвящена разработке новых математических моделей динамического напряженно-деформированного состояния биомеханических структурных элементов опорно-двигательного аппарата человека и исследованию вынужденных потоков жидкости в системе пор костных тканей.

В настоящее время сотрудники МНИЛ «Биомеханика» развивают открытые ранее подходы и выполняют НИР по разработке математических моделей структурно-сложных и нелинейных сред, вибрационных технологий контроля функционального состояния биомеханических и связанных

динамических систем. Новым амбициозным проектом стала научно-исследовательская работа «Математическое моделирование структурной перестройки костной ткани», удостоенная в 2012 году гранта Российского фонда фундаментальных исследований.

Таким образом, очевидно, что решение сложных комплексных современных наукоёмких и прикладных задач возможно только совместными усилиями учёных разных специальностей. Опыт работы межвузовской лаборатории «Биомеханика» свидетельствует о целесообразности такого подхода.

УДК 616.718.41+612.76

И.А. КУКИН, ординатор,
И.А. КИРПИЧЕВ, к.м.н., доцент,
С.Е. ЛЬВОВ] д.м.н., профессор
(ИГМА), г. Иваново
Л.Б. МАСЛОВ д.ф-м.н., профессор,
С.В. ВИХРЕВ, ведущий инженер
(ИГЭУ), г. Иваново

Прочностные характеристики губчатой костной ткани при заболеваниях тазобедренного сустава в эксперименте

Механические свойства костной ткани, а также их изменения при различных заболеваниях представляют значительный медицинский и научный интерес. Изучение их позволяет детальнее углубиться в процессы патогенеза заболеваний опорно-двигательной системы человека, что открывает новые перспективы в вопросах профилактики и лечения патологии крупных суставов. Помимо этого, подобные исследования необходимы для улучшения производства материалов используемых при оперативном лечении травм и заболеваний опорно-двигательного аппарата.

На сегодняшний день большая часть исследований, направленных на изучение свойств костей и их механических характеристик, проводится на материале взятом у животных, аутопсийном материале, а так же биопсийном материале. В первом случае мы имеем дело с данными, которые трудно применить в медицинской практике ввиду их животного происхождения. В случае трупного материала костная ткань подвергнута влиянию процессов, происходящих в организме после наступления биологической смерти, в том числе высушиванию. Биопсийный же материал, как правило, берётся из доступных для этого мест (крыло подвздошной кости), что является ненагружаемой частью скелета и не отражает главной, механической функции костной ткани.

Вторая проблема подобных исследований – использование при проведении эксперимента высушенной костной ткани. Такой подход намного упрощает проведение исследования, но даёт искажённые результаты, что было доказано экспериментально ещё в 1952.

Нами была проведена оценка прочностных характеристик губчатой кости головки бедра, у людей с заболеваниями тазобедренного сустава, не подвергнутой высушиванию и с учётом анизотропных свойств костной ткани. Для эксперимента мы использовали материал (головка бедренной кости), полученный в результате тотального эндопротезирования тазобедренного сустава у мужчин и женщин в возрасте от 49 до 79 лет с диагнозами «Диспластический коксартроз 3 стадии» (по Н.С. Косинской), «Асептический некроз головки бедра», «Идиопатический коксартроз 3 стадии». Всё время от момента получения и до эксперимента материал находился в жидкой среде (физиологический раствор). Из собранного материала мы получали образцы костной ткани из симметричных участков вдоль и поперёк предполагаемого хода трабекул. Всего было получено 93 образца, из них 49 – поперёк костных трабекул и 44 - вдоль.

Испытание проводилось методом сжатия. Исходя из полученных данных, мы определяли характер деформации (способ разрушения) образца, а так же проводили расчёт модуля Юнга и предела прочности.

В результате проведённой работы было обнаружено, что характеристики губчатой кости пациентов с заболеваниями тазобедренного сустава отличались от свойств нормальной кости. Выявлено, что значения нагрузки, соответствующей пределу прочности и пределу упругости, практически равны. Образцы костной ткани, взятые у пациентов с коксартрозом, имели значение модуля упругости вдоль $E=330\pm 88$ МПа меньше, чем поперёк волокон $E=421\pm 105$ МПа ($p<0,05$). Для показателя предела прочности мы получили аналогичную картину: $[\sigma]=36,2\pm 4$ МПа поперёк волокон и $[\sigma]=27,7\pm 4$ МПа вдоль соответственно ($p<0,05$). Образцы, взятые у пациентов с асептическим некрозом, имели значение предела прочности поперёк ($[\sigma] = 46,9 \pm 11,1$ МПа) волокон так же больше, чем вдоль ($[\sigma] = 34,1 \pm 8,3$ МПа), а значение модуля упругости приблизительно одинаковым ($E = 140 \pm 31$ МПа против $E = 155 \pm 30$ МПа, $p < 0,05$).

В случае коксартроза данные результаты могли получиться, на наш взгляд, в результате дезорганизации структуры кости и перестройки костной архитектоники. Длительность течения коксартроза во всех случаях превосходила время естественной адаптивной перестройки костной ткани, которая проходила в условиях длительного существования фиксированной сгибательно-приводящей контрактуры. Это, в свою очередь, изменяло нормальное распределение линий напряженности в головке бедра, приближая их к горизонтальной плоскости, одновременно с этим происходила структурная дезорганизация губчатой кости из-за образования кист, формирования экзостозов и прочих процессов естественного течения дегенеративного заболевания.

В случае асептического некроза, на наш взгляд, изменения возникли в результате спрессовывания костных балок в поражённом участке кости, что привело к потере какой-либо организации костной ткани в данном участке кости и, следовательно, к утрате анизотропных свойств.

Таким образом:

- 1) исследовав изменения прочностных характеристик губчатой кости головки бедренной кости при коксартрозе и АНГБ, обнаружено, что разрушение образцов во всех случаях соответствуют хрупкому материалу;
- 2) анизотропные свойства при коксартрозе и АНГБ отличаются друг от друга и от здоровой кости;
- 3) выявлено снижение прочности костной ткани во всех образцах, по сравнению с нормальной;
- 4) при коксартрозе модуль упругости и предел прочности поперёк волокон превышал значение данного параметра вдоль волокон;
- 5) при асептическом некрозе головки бедра выявлено отсутствие анизотропности костной ткани.

Литература

1. **Дубровский В.И.**, Федорова В.Н. Биомеханика: Учеб. для сред. и высш. учеб. заведений. — М.: Изд-во ВЛАДОС-ПРЕСС, 2003. — 171с.
2. **Абросимов В.Г.** Механические свойства костей, некоторые особенности обмена металлов с биологической средой, анализ конструктивных особенностей имплантов// Вопросы реконструктивной и пластической хирургии. — 2008. - №3(26). - С. 32-40;
3. **Аврнин А.С.** Механизм жесткости и прочности кости в норме и при старении организма. Наноразмерная модель. //Гений Ортопедии № 3, 2008 г. с 59-66.
4. **Арсеньев Д.Г.**, Зинковский А.В., Маслов Л.Б. Эффективные упругие характеристики анизотропной модели пористого биологического материала, насыщенного жидкостью // Научно-технические ведомости Санкт-Петербургского государственного политехнического университета. — 2008. — № 3 (59). — С. 230–236.
5. **Augat P.** The role of cortical bone and its microstructure in bone strength/ Augat P., Schorlemmer S// Age and Ageing 2006; 35-S2: ii27–ii31
6. **Kristensen E.** Microarchitecture, but Not Bone Mechanical Properties, Is Rescued with Growth Hormone Treatment in a Mouse Model of Growth Hormone Deficiency// International Journal of Endocrinology, vol. 2012, Article ID 294965, 10 pages, 2012. doi:10.1155/2012/294965
7. **Martel-Pelletier J.** Is osteoarthritis a disease involving only cartilage or other articular tissues?/ Martel-Pelletier J., Pelletier J.P.// Eklem Hastalik Cerrahisi.2010;21:2-14.
8. **Olson S.A.** Designing a biomechanics investigation: choosing the right model// J Orthop Trauma. 2012 Dec; 26(12):672-7
9. **Wirtz D.C.**, Schiffrers N., Pandorf T., Radermacher K., Weichert D., Forst R. Critical evaluation of known bone material properties to realize anisotropic FE-simulation of the proximal femur / Journal of Biomechanics. — 2000. — Vol. 33. — № 3. — P. 1325 – 1330.
10. **Акулич Ю.В.** Биомеханика адаптационных процессов в костной ткани нижней конечности человека: Автореф. дисс. док. физ.-мат. наук. — Саратов, 2011. — 37с.

УДК 615.823

С.Е. ЛЬВОВ д.м.н., профессор,
О.В. КАРПОВА, аспирант,
И.Д. ГЕРАСИМОВА, студент леч. ф-т,
В.Н. ЗАРИПОВ, к.б.н., доцент,
(ИвГМА), г. Иваново,
Н.А. САБАНЕЕВ, ст. преподаватель
(ИГЭУ), г. Иваново

Клинико-функциональные и патоморфологические изменения седалищного нерва после его шва и влияния локальной резонансной вибрации

Имеются сообщения о высокой эффективности вибрационной терапии для восстановления функции травмированных конечностей. Влияние резонансной локальной вибрации на репаративную регенерацию поврежденного нерва не изучено. Целью работы явилась оценка влияния резонансной вибрации на восстановление трофики и функции задней конечности после пересечения и шва седалищного нерва и патоморфологические изменения седалищного нерва. Исследование проведено на 34 (17 контрольных и 17 опытных) белых беспородных крысах-самцах в возрасте 2-3 месяца. Всем животным под наркозом произведено пересечение и микрохирургический фасцикулярный шов седалищного нерва. Задняя конечность опытных крыс, начиная с 7 дня после операции, подвергалась ежедневной локальной резонансной вибрации по 10 минут в течение 10 дней. Обследование проводилось еженедельно на протяжении 2 месяцев. Оценивалось: время возникновения и исчезновения трофических язв, аномалий роста когтей, сухости кожи, паралича конечности (отвисание больной лапы), симптом «веера» и патоморфологические изменения нерва.

При изучении критерия изменений когтей из 17 обследуемых крыс первой группы на 2 недели эксперимента у 12- отмечалось их отсутствие, а у 5 – аналогичны здоровой. Во 2 группе на 2 недели эксперимента из 17 обследуемых животных у 16 они были аналогичны когтям на здоровой лапе, и у 1й – отсутствовали. При изучении критерия «шелушение и сухость» по подошвенной поверхности у большинства крыс (80 %), не подвергавшихся влиянию вибрации, уже с первой недели исследования отмечались шелушение и сухость на подошвенной поверхности, которые сохранялись в течение последующих 5-ти недель, после чего кожные покровы на стопе постепенно становились чистыми. В экспериментальной группе этих признаков на протяжении всего обследования не наблюдалось. Показателями вегетативных нарушений также является наличие трофических язв. При обследовании крыс без вибрации на первой недели у 5 животных, размерами ко второй недели уже у 7ми и у 3х крыс - появились трофические язвы (у 2х – на 4и 5 п.п., у 1- на подошвенной поверхности стопы) с последующим переходом в некроз и формировани-

ем культей. При обследовании крыс подвергавшихся действию вибрации за весь период трофических язв не наблюдалось, а участки гиперемии отмечались лишь на первой недели эксперимента у 2х крыс. При обследовании симптома «отвисание» больной лапы установлено, что у всех крыс в течение 2-х недель после операции проявлялся симптом отвисания конечности. У животных, не подвергающихся воздействию вибрации, паралич конечности сохранялся на всем протяжении восстановительного периода. Во 2 группе крыс (после шва нерва и вибрационного воздействия), уже на 3 неделе исследований симптом «отвисания» конечности был отрицательным у 6 крыс, с 4 недели – у 9 крыс, однако уже к 5 неделе у 10 крыс этот симптом не выявлялся. Параллельно с оценкой показателя «отвисание нижней конечности», изучался симптом «веера». У животных 1 группы симптом «веера» был отрицательным на протяжении 5 нед, с 6 нед отмечалась положительная динамика. Однако при обследовании животных из 2 группы выяснилось, что: уже на 3 неделе эксперимента у 4 крыс он был положительным. К 4 неделе расхождение пальцев отмечалось уже у 10 животных.

По окончании срока обследования (8 нед), для стандартизации выполненного эксперимента и правильной интерпретации и полученных результатов выведение животных из опыта осуществлялось в определенные сроки: 15 суток, 30 суток, 45 суток и 60 суток.

Через 15 суток после начала эксперимента, как в первой, так и во второй сериях эксперимента наблюдается преобладание дегенеративных изменений нервных волокон с потерей непрерывности и признаками фрагментации осевых цилиндров. Умеренно выражены пролиферация швановских клеток и лейкоцитарная инфильтрация на фоне сохраняющегося отека соединительно-тканых структур. Стенки сосудов отечны, капилляры умеренно полнокровны.

На 30 сутки эксперимента в обеих сериях эксперимента установлено, что периферический отрезок нерва истончен с активной пролиферацией глиальных клеток. Сохраняется умеренная лейкоцитарная инфильтрация. У животных первой группы отмечается усиленное новообразование гемакпилляров, что не характерно для гемомикроциркуляторного русла микропрепаратов животных второй серии эксперимента. Характерно наличие густой сети сосудов, преимущественно полнокровных артериол как в проксимальном, так и дистальном сегменте нерва.

К 45 суткам эксперимента эпиневрив и периневрив обычной структуры, умеренно отёчны. В первой серии сохраняется обилие гемакпилляров на фоне расширенных и полнокровных вен. Для гемомикроциркуляторного русла второй серии характерна венозная гиперемия на фоне отёка стромы и запустевания артериол.

На 60 сутки эксперимента сохраняется умеренная отёчность тканей эпи-, пери- и эндоневрия. В первой серии нервные волокна характеризуются большей непрерывностью, что свидетельствует о более полноцен-

ном прорастании осевых цилиндров в бунгнеровскую ленту. Во второй серии эксперимента отмечаются признаки массивного разрастания соединительной ткани эндоневрия.

Таким образом, при воздействии локальной резонансной вибрации регенерация периферических нервов проявляется активным неонангиогенезом в отличие от второй серии эксперимента; локальная резонансная вибрация способствует улучшению трофики тканей и функции нижней конечности после фасцикулярного шва седалищного нерва у экспериментальных животных.

Литература

1. **Honda H.**, Koiva Y., Tacishima T., Matematical model of the effects of mechanical vibration on crossbridge kinetics in cardiac muscl. // JpnCrc. J. – 1994. – Vol. 58, N 6. – P. 416 – 425.
2. **Azuma T.**, Ohhashi T., Sakagushi M. Vibration-induced hyperresponsiveness of arterial smooth muscles to noradrenaline with special reference to Raynauds phenomenon in vibration disease // Cardiovasc. Res.- 1978.- Vol. 12, № 12. P.758-764.
3. **Martin B. J.**, Roll J.P., Gauthier G.M. Spinal reflex alterations as a function of intensity and frequency of vibration applied to the feet of seated subjects // Aviat. Space Environ Med. - 1984. - Vol. 55, № 1. - P. 8-12.
4. **Rogers D.K.**, Bendrups A.P., Lewis M.M. Disturbed proprioception following a period of muscle vibration in humans // Neurosci Lett.- 1985.- Vol. 57, № 2.- P. 147-152.
5. **Cordo P.**, Gandevia S.C., Hales J.P., Burke D., Laird G. Force and displacement-controlled tendon vibration in humans // Electroencephalogr. Clin. Neurophysiol.- 1993. – Vol. 89, № 1. – P. 45- 53.

УДК 539.3:51-76

Л.Б. МАСЛОВ, д.ф.-м.н., доцент,
Н.А. САБАНЕЕВ, ст. преподаватель,
И.А. БЕЛОВ, ст. преподаватель
(ИГЭУ), г. Иваново

Исследование консолидации костной мозоли С помощью одномерной математической модели

Сращение кости после перелома представляет собой сложный механо-биологический процесс, в результате которого поврежденная кость должна полностью восстановить свою целостность и структуру. С развитием способов нежесткой фиксации и частичной поддержки веса большинство переломов заживают непрямым или вторичным сращиванием. Непрямое сращивание начинается с образования гематомы, после чего один фенотип соединительной ткани сменяет другой. Известно, что данная последовательность дифференциации клеток чувствительна к локальному механическому полю внутри ткани. Закон функциональной адаптации костной ткани к меняющимся внешним силовым условиям,

известный как закон Вульфа [1], является основополагающей гипотезой различных теорий структурной перестройки кости.

В настоящей работе представлена динамическая одномерная модель изменяющейся двухфазной сплошной среды и математический алгоритм, концептуально описывающий процесс структурной перестройки костной ткани под действием внешнего механического стимула периодического характера. В ее основе лежат уравнения продольных колебаний упругого стержня, описываемого моделью пористого материала, насыщенного жидкостью, вдоль оси x [2]:

$$\begin{aligned} -Eu'' - (\rho - \gamma(\omega)\rho_f)\omega^2 u + (\alpha - \gamma(\omega))p' &= f_{vx} \\ -K(\omega)p'' + i\omega\phi^2 R^{-1}p + i(\alpha - \gamma(\omega))\omega u' &= 0 \end{aligned} \quad 1)$$

где $u(x, \omega)$ – продольное перемещение точек стержня; $p(x, \omega)$ – давление жидкости в порах; E – модуль Юнга пороупругого материала в дренированном состоянии; α – коэффициент эффективных напряжений Био вдоль оси x ; $\gamma(\omega)$ – комплексный коэффициент, характеризующий проницаемость среды и взаимодействие фаз; $K(\omega)$ – приведенная комплексная гидравлическая проницаемость пористой среды вдоль оси x ; R – гидростатическая константа, имеющая смысл модуля объемного сжатия жидкой фазы гетерогенного материала.

В системе (1) перемещение и давление представляют собой комплексные амплитуды соответствующих временно-зависимых функций, изменяющихся по гармоническому закону с частотой ω . Коэффициенты K и γ равны соответственно:

$$\tilde{K}(\omega) = \frac{k}{\eta + i\omega k \rho_f \tau / \phi}, \quad \tilde{\gamma}(\omega) = \frac{i\omega k}{\eta / \rho_f + i\omega k \tau / \phi} \quad 2)$$

где k – собственная проницаемость поровых каналов; η – вязкость жидкости, заполняющей поровую систему; ρ_f – плотность жидкости; ϕ – пористость; τ – параметр искривленности поровых каналов.

Образование клеток и их миграция в процессе сращения перелома еще не достаточно изучены. Этот процесс принимается случайным и ненаправленным, что соответствует диффузии частиц газа или жидкости, описываемой дифференциальным уравнением Фурье параболического типа. В рассматриваемом одномерном случае соотношение для расчета концентрации примет вид:

$$\frac{\partial}{\partial x} \left(J \frac{\partial \psi}{\partial x} \right) - \frac{\partial \psi}{\partial t} = 0 \quad 3)$$

где ψ – объемная концентрация клеток; J – коэффициент диффузии вдоль оси x , измеряемый в $m^2/\text{день}$.

Уравнение (3) решается в независимости от остальных дифференциальных уравнений сплошной среды (1). Предполагается, что клетки в каждой точке модели костной мозоли могут дифференцироваться в клетки основных типов тканей: фибробласты, хондроциты и остеобласты в зависимости от среднего механического состояния элемента в текущий расчетный день. Каждый тип клеток производит твердую фазу (упругую матрицу) двухфазного материала с определенными модулями упругости. Конечный модуль упругости сплошной среды рассчитывается на основе полученных частных значений на каждой итерации.

Поскольку основная масса специфических костных клеток располагается на стенках канальцев и поверхностях лагун, входящих в систему микропор, то предполагается, что возмущения, вносимые внешней механической нагрузкой в установившееся движение жидкости в транспортной системе кости могут обеспечивать передачу управляющих сигналов между клетками кости в процессе ее структурной перестройки. В [3] было предложено новое управляющее правило для описания процесса перестройки неразвитой соединительной ткани в плотную хрящевую или костную ткань. Для этой цели введен безразмерный «механо-регулирующий индекс», определяющий, ткань какого фенотипа образуется в текущей точке среды в ответ на механическое воздействие:

$$M = \frac{\varepsilon}{a} + \frac{q}{b} \quad 4)$$

где ε – максимальное значение октаэдрической сдвиговой деформации упругого каркаса двухфазной среды, q – максимальное значение скорости потока внутритканевой жидкости в порах, $a = 0.0375$ и $b = 3$ мкм/с – эмпирические константы.

На основе имеющихся экспериментальных данных авторы [3] использовали следующее управляющее правило с двумя эмпирическими пороговыми значениями механико-регулирующего индекса (4): 1) $M > 3$ означает формирование фиброзной ткани с модулем упругости $E = 2$ МПа и проницаемостью $k = 0.01$ мм⁴/Нс; 2) $1 < M < 3$ – формируется хрящевая ткань ($E = 10$ МПа, $k = 0.005$ мм⁴/Нс); 3) $M < 1$ – формируется костная ткань ($E = 4590$ МПа, $k = 0.37$ мм⁴/Нс).

Согласно алгоритму итерационного приближения упругие модули и проницаемость в каждой точке среды, моделирующей костную мозоль, на каждой итерации изменяются в соответствии со значением механо-регулирующего индекса до тех пор, пока решение не сходится к некоторому устойчивому состоянию.

Математическая модель дает возможность исследовать процессы восстановления поврежденных костных элементов опорно-двигательного аппарата человека при наличии динамической нагрузки и теоретически обосновать выбор оптимального периодического воздействия на поврежденные ткани с целью их скорейшего и устойчивого заживления.

Рассмотренная одномерная модель структурной перестройки костной ткани и ее компьютерная реализация были использованы для тестирования общего достаточно сложного алгоритма и оценки влияния отдельных физико-механических параметров модели на процесс регенерации костной мозоли. В частности, построенная модель позволила исследовать влияние частоты стимулирующей нагрузки на процесс перестройки ткани, что совершенно отсутствует в известных источниках, а также влияние раннего нагружения на восстановление упругих свойств костной мозоли.

Полученные численные результаты представляются достаточно реалистичными и соответствующими известным медицинским исследованиям процессов регенерации костной ткани в зоне перелома. Разработанная одномерная модель также может быть использована для тестирования более сложных программ на основе метода конечных элементов, реализующих представленный алгоритм для пространственной задачи изменяющейся пороупругой среды.

Работа выполнена при поддержке гранта РФФИ № 12-01-00054-а.

Литература

1. **Wolff J.** Das Gesetz der Transformation der Knochen. Berlin: A. Hirchwild (1892). Translated as: The Law of Bone Remodeling. Edited by P. Maquet and R. Furlong. Berlin: Springer-Verlag, 1986.
2. **Маслов Л.Б.** Математическое моделирование колебаний пороупругих систем: монография / Л.Б. Маслов. – Иваново: Изд-во ИГЭУ, 2010. – 264 с.
3. **Prendergast P.J.** Biophysical stimuli on cells during tissue differentiation at implant interfaces / P.J. Prendergast, R. Huiskes, K. Soballe // J. Biomech. – 1997. – Vol. 30. – No. 6. – P. 539–548.

М.А. НОЗДРИН, к.т.н., доцент,
(ИГЭУ), г. Иваново

Б.В. ШЕПТУНОВ, вед. инженер
(Прогрестех-Дубна), г. Дубна. Московской обл.

Задача о скольжении твердого тела с регулярным рельефом по вязкоупругому полупространству

При движении влажных шероховатых поверхностей существенным является влияние деформационной составляющей силы трения по причине уменьшения фактической площади контакта и наличия смазочной пленки. Аналитическое решение при полном контакте системы неровностей с вязкоупругим основанием, описываемым одномерной моделью со спектром времен релаксации, получено в [1]. Целью данной работы является разработка численно-аналитической модели для расчета деформационной составляющей силы трения при скольжении штампа с

регулярным рельефом по вязкоупругому полупространству. Схема контактного взаимодействия показана на рис. 1.

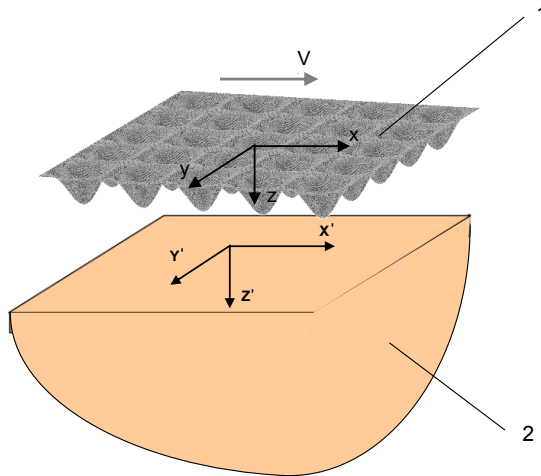


Рис. 1. Схема контакта (1 – штамп с регулярным рельефом, 2 – вязкоупругое полупространство)

Используемая модель вязкоупругого основания со спектром времен релаксации позволяет адекватно описать деформационные свойства материала в широком диапазоне скоростей и нагрузок [2]. График зависимости между податливостью и временем релаксации представлен на рис. 2. Для расчетов применялся дискретный спектр времени релаксации и податливостей из 66 значений.

Рассмотрен общий случай контакта, при котором в зависимости от нагрузки контакт может быть полным или дискретным. Поверхность шероховатого тела моделируется периодической системой неровностей, период которой задается дискретным набором точек. Это позволяет варьировать форму выступов контактной поверхности. Для решения задачи прямоугольник поверхности вязкоупругого основания, геометрически эквивалентный периоду поверхности системы неровностей, разбит на элементарные прямоугольники, в каждом из которых давление предполагается постоянным [3]. При определении матрицы коэффициентов учтены условия упругости, вязкости основания и периодичности рельефа твердого тела. Зона окружающих выступов твердого тела разделена на области эллипсоидной формы (рис. 3).

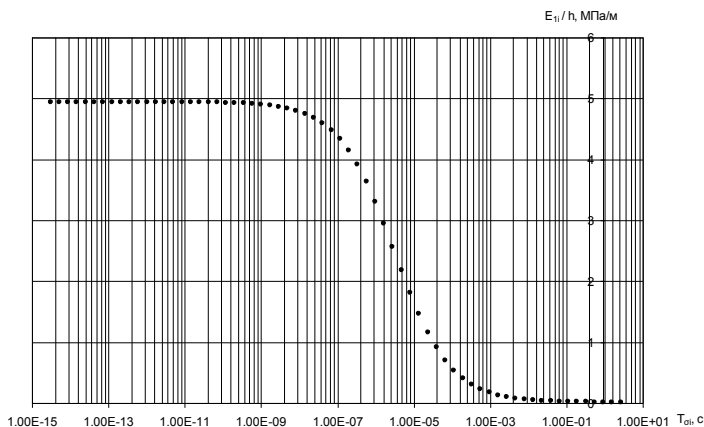


Рис.2. Зависимость эффективной податливости материала ($E1i/h$) от спектра времен релаксации (T_{rel})

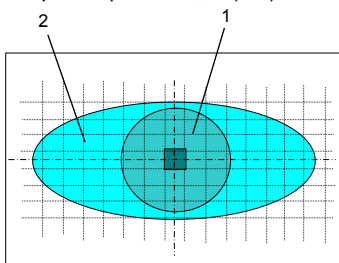


Рис. 3. Области для формирования матрицы коэффициентов:
 1 – область влияния геометрии формы неровности, выступы которых моделируются дискретным набором точек; 2 – область, в которой влияние неровности моделируется сосредоточенным в центре выступа усилием

Контур пятна контакта определяется итерационным формированием системы линейных уравнений. Ранг матрицы коэффициентов для текущего шага итерации равен числу квадратов, входящих в контур пятна контакта. За условие сходимости принимается отсутствие областей с отрицательным контактным давлением [4].

Разработан численно-аналитический метод расчета контактного давления и оценки деформационной составляющей силы трения при скольжении твердого тела с регулярным рельефом по вязкоупругому полупространству, описываемому моделью трения со спектром времен релаксации. Предложенный метод позволяет варьировать формы поверхностей с различными рельефами и описывать характеристики контактного взаимодействия вплоть до полного контакта поверхностей.

Проведен расчет контактных давлений и деформационной составляющей силы трения для различных скоростей скольжения и различных форм неровностей. Рассчитаны контактные давления и исследовано влияние величины скорости скольжения, нормальной нагрузки контакта и параметров шероховатости на деформационную составляющую коэффициента трения.

Литература

1. **Ноздрин М.А.**, Маховская Ю.Ю., Шептунов Б.В. Расчет деформационной составляющей силы трения при скольжении тела по вязкоупругому основанию// Вестник ИГЭУ.-2009.-№3.-С.48-50.
2. **Работнов Ю.Н.** Механика деформируемого твердого тела. М. Наука, 1966, 752с.
3. **Александров В.М.**, Горячева И.Г., Торская Е.В. Пространственная задача о движении гладкого штампа по вязкоупругому полупространству// Доклады Академии наук.- 2010.-Т.430.-№4.-С.490-493.
4. **Горячева И.Г.** Механика фрикционного взаимодействия. – М.: Наука, 2001

УДК 539.3

Е.В. СМЕРНОВ, аспирант,
Л.Б. МАСЛОВ, д.ф.-м.н., доцент
(ИГЭУ), г. Иваново

Анализ методов расчета на усталостную долговечность элементов из ПКМ

Известно, что базовые требования по обеспечению усталостной прочности элементов основной силовой конструкции транспортного самолета, изложенные в АП 25.571 [1], практически одинаковы как для металлических элементов, так и для элементов из полимерных композитных материалов (ПКМ).

Экспериментальные и расчетные методы достижения соответствия этим требованиям, применяемые в отечественных и зарубежных самолетостроительных фирмах для металлических элементов, подробно разработаны и хорошо известны.

Что касается несущих элементов авиационных конструкций из полимерных композитных материалов, можно отметить следующее.

1. Экспериментальные методы достижения соответствия требованиям АП 25.571 для элементов из ПКМ как в отечественных, так и в зарубежных самолетостроительных фирмах в настоящее время, в основном, сформированы.

2. В отечественной авиапромышленности в настоящее время методы расчета на усталость элементов из ПКМ практически не разработаны, а расчеты на усталость механических элементов из ПКМ практически не выполняются.

3. Известно, что в зарубежных самолетостроительных фирмах расчеты на усталость выполняются практически для всех элементов основной силовой конструкции самолета, изготовленных из полимерных композитных материалов.

По результатам обзора ряда зарубежных публикаций [4-11] можно составить представление об основных теоретических положениях, заложенных в методы расчета на усталость элементов из ПКМ. Анализ достаточно значительного объема данных, представленных в работах [4-11] позволяет сделать следующие выводы.

1. При расчетах на усталость элементов из ПКМ можно считать справедливой гипотезу линейного суммирования усталостных повреждений (гипотеза Пальмгрена-Майнера [4]):

$$D = \sum n_i / N_i = 1, \quad (1)$$

где D – относительная повреждаемость спектра; n_i – количество отнулевых циклов нагружения; N_i – количество эквивалентных циклов нагружения.

2. Наиболее представительными испытаниями на усталость образцов из ПКМ являются испытания симметричным циклом растяжения-сжатия (нагружение при коэффициенте асимметрии цикла $R=-1.0$).

3. Усталостная долговечность образцов и конструктивных элементов из ПКМ в диапазоне долговечности от одного до 10^7 циклов при регулярном нагружении симметричным циклом растяжения-сжатия может быть аппроксимирована уравнением

$$\sigma_a^m N = C, \quad (2)$$

где N – число циклов до разрушения при амплитуде напряжения равной σ_a ; σ_a – амплитуда нормальных номинальных (в сечении «брутто») напряжений растяжения-сжатия в рассматриваемом элементе; m – показатель степени, принимаемый для всех конструктивных материалов из ПКМ; C – константа материала.

Предполагается, что кривая усталости (2) должна быть получена по результатам испытаний на усталость небольших образцов, представляющих, в первую очередь, по типу ПКМ и параметрам укладки, специфические конструктивные детали (элементы) основной силовой конструкции самолета.

4. На основании анализа данных, представленных в работах [4-5], можно допустить, что условие равной усталостной долговечности для разных уровней асимметрии цикла определяется известной зависимостью Гербера [4]:

$$\frac{\sigma_{ai}}{\sigma_{a\text{equiv}i}} + \left(\frac{\sigma_{mi}}{\sigma_e} \right)^2 = 1, \quad (3)$$

где σ_{ai} – амплитуда и σ_{mi} среднее значение напряжений единичного цикла нагружения; $\sigma_{aeqv i}$ – эквивалентное значение напряжения при единичном цикле нагружения; σ_a – предел прочности при растяжении.

Отсюда получаем:

$$\sigma_{aeqv i} = \frac{\sigma_{ai}}{1 - (\sigma_{mi} / \sigma_a)^2}. \quad (4)$$

Учитывая, что практически для всех элементов авиационных конструкций из ПКМ $\sigma_a \gg \sigma_{mi}$, можно утверждать, что отношение $(\sigma_{mi} / \sigma_a)^2$ для подобных элементов будет принимать достаточно малые значения, поэтому для практических инженерных расчетов на усталость можно допустить:

$$\sigma_{aeqv i} \approx \sigma_{ai}. \quad (5)$$

5. Учет влияния на усталость «эксплуатационной» влажности и температуры допустимо выполнять путем использования вместо номинальных напряжений σ_{ai} приведенных номинальных напряжений $\sigma_{ai прue}$, определяемых как

$$\sigma_{ai прue} = \sigma_{ai} K_{oc}, \quad (4)$$

где K_{oc} – коэффициент влияния окружающей среды ($K_{oc} \geq 1.0$).

Таким образом, по результатам обзора и анализа данных, приведенных в публикациях [2-11], сформулированы и представлены основные гипотезы, допущения и положения методов, которые могут быть использованы при инженерных расчетах на усталость типовых элементов авиационных конструкций из полимерных композитных материалов.

Литература

1. **Авиационные** правила. Ч.25. Нормы летной годности самолетов транспортной категории. – М.: Летно-исследовательский ин-т им. М.М. Громова, 1994. 321 с..
2. **Определение** запаса на разброс характеристик усталости лопастей из композиционных материалов воздушных винтов самолетов / Л.Н. Екименков, Л.М. Певзнер, В.Я. Сенник, Ю.П. Трунин // Труды ЦАГИ. Вып. 2683. 2009. С. 277-279.
3. **Обеспечение** безопасности конструкции по условиям прочности при длительной эксплуатации. Методы определения соответствия (МОС) к АП 25.571. АР МАК. 1996.
4. **ASM Handbook**. Volume 19. Fatigue and Fracture. The Volume was prepared under the direction of the ASM International Handbook Committee. 1996.
5. **ASM Handbook**. Volume 21. Composites. The Volume was prepared under the direction of the ASM International Handbook Committee. 2001.
6. **Composite** Aircraft Structure. Advisory Circular No: 20-107A. U.S. Department of Transportation. Federal Aviation Administration. <http://www1.airweb.faa.gov>.
7. **Niu M. C.-Y.** Composite airframe structures. / M. C.-Y. Niu // Hong Kong: Conmilit Press Ltd. 1992. 664 p.

8. **Report** DOT/FAA/AR-96/111 – Advanced Certification Methodology for Composite Structures – April 1997.
9. **Rouchon J.** How, Over the Past 30 Years, “Part 25” Composite Structure Have Been Coping Metal Minded Fatigue and Damage Tolerance Requirements - 24° ICAF symposium, 2007.
10. **Northrop** Corporation - Certification Testing Methodology for Composite Structure / Whitehead R.S. et al. // Vol I: Data Analysis and Vol II: Methodology Development. Report NADC-87042-60, 1986.
11. **Whitehead R.S.** Northrop Corporation – Qualification of Primary Aircraft Structures – 14° ICAF symposium, 1987.

УДК 534.1

И.А. БЕЛОВ, старший преподаватель
(ИГЭУ), г. Иваново

Экспериментальная оценка коэффициентов диссипации для динамических стержневых моделей

Актуальность задачи идентификации динамического напряжённо-деформированного состояния конструкций неизменно остаётся высокой как на этапе их проектирования, так и при эксплуатации. С развитием средств вычислительной техники и программных комплексов для прочностного анализа преобладающим методом решения задачи оценки напряжений стал метод математического моделирования. Достоверность результатов моделирования обуславливается в первую очередь степенью соответствия модели объекту, и это определяет необходимость разработки методов идентификации параметров модели на основе экспериментальных исследований, легко поддающихся интерпретации. Одними из ключевых параметров механических динамических моделей являются параметры диссипации. Вопросу их идентификации для стержневых моделей и посвящено данное исследование.

Идентификацию модальных коэффициентов диссипации предлагается проводить на основе анализа экспериментальных сигналов свободных затухающих колебаний механической системы. Для систем с одной степенью свободы эта задача не представляет трудности. Даже при наличии существенного зашумления сигнал затухающих колебаний одномассового осциллятора хорошо аппроксимируется функцией

$$a(t) = A_0 e^{-\varepsilon t} \sin(\omega t + \phi),$$

где A_0 – начальная амплитуда, ε – коэффициент затухания, ω и ϕ – частота и фаза колебаний. Параметры аналитической функции подбираются по условию минимума функции невязки

$$Q(A, \varepsilon, \omega, \phi) = \sum_r \frac{(a(t_r) - \hat{a}_r)^2}{\|\hat{a}\|} \rightarrow \min,$$

где \hat{a} – экспериментально полученный вектор дискретных значений сигнала затухающих колебаний.

Для систем с распределёнными параметрами и бесконечным числом степеней свободы сигналы затухающих колебаний содержат множество затухающих гармоник. Задача аналитической аппроксимации таких сигналов сводится к поиску минимума функции невязки в пространстве параметров, размерностью $4N$, где N – число рассматриваемых степеней свободы. Решение этой задачи при существенном N представляется весьма трудоёмким и нерациональным.

Чтобы иметь возможность анализировать параметры каждой гармоники в отдельности, и, следовательно, снизить размерность задачи минимизации функции невязки, необходимо осуществить фильтрацию экспериментального сигнала и изоляцию отдельных гармоник. При этом использование аппаратной фильтрации нецелесообразно, ввиду высокой сложности и стоимости оборудования, а также из-за того, что частоты собственных колебаний могут быть заранее неизвестны. Таким образом, для выделения гармоник затухающих сигналов предлагается использовать алгоритмы цифровой фильтрации.

Предложенная методика позволяет идентифицировать параметры демпфирования для высших форм колебаний механических систем по отклику на ударное возмущение, причём отдельно для каждой из форм колебаний. Результаты идентификации могут использоваться в процессе моделирования динамического поведения механических систем, демпфирование колебаний в которых обусловлено более сложными процессами, нежели внешним и внутренним вязким трением.

УДК 539.3

Н.А. САБАНЕЕВ, старший преподаватель
(ИГЭУ), г. Иваново

Математическое моделирование колебаний пороупругих систем

Пористые материалы, широко распространены в природе и технике, например, к ним относятся насыщенные газом или жидкостью грунты и горные породы, строительные материалы (древесина, песок, кирпич, технические пены), биологические ткани (опорно-двигательная система как человека, так и животных).

Исследование динамических процессов в пороупругих телах и средах представляет значительный интерес. Началом активных исследований

динамических процессов в насыщенных пористых средах послужила работа Я.И. Френкеля. М. Био в своей теории опирался на такие же соотношения между напряжениями и деформациями, что и Я.И. Френкель, но отличающиеся большей общностью. Уравнения Био состоят из уравнений закона Гука и уравнений сплошной среды. Теория Био – расширение классической теории упругости в случае двухфазной среды с учетом ввода дополнительных параметров, учитывающих взаимодействие фаз.

В пористом материале можно выделить твердую фазу – упругий формообразующий скелет, и жидкую фазу, заполняющую поры. Твердую фазу принято считать упругой, она воспринимает основную силовую нагрузку. Жидкая – повышает жесткость конструкции из пороупругого материала. При нагружении такой конструкции в материале возникают вынужденные потоки жидкости, а вследствие вязких свойств жидкости такая конструкция будет обладать диссипативными свойствами. Считается также, что динамические потоки внеклеточной жидкости играют важную роль не только в питании клеток, но и в работе механочувствительной системы кости (ускорение процесса образования костной мозоли в зоне перелома или заживление поврежденных мягких тканей).

Литература

1. **Маслов, Л. Б.** Математическое моделирование колебаний пороупругих систем / Л. Б. Маслов ; Министерство образования и науки Российской Федерации, ГОУВПО "Ивановский государственный энергетический университет им. В. И. Ленина". - Иваново: Б.и., 2010.—264 с: ил.. – (Монографии ИГЭУ).- ISBN 978-5-89482-675-2.

УДК 621.823

А.Б. КОЛОБОВ, к.т.н., доцент,
Ф.Б. ОГУРЦОВ, к.т.н., доцент
(ИГЭУ), г. Иваново

Разработка алгоритмов распознавания дефектов роторных машин

Работа посвящена модернизации и совершенствованию системы вибромониторинга, разработанной в ФГБОУ ВПО ИГЭУ и реализующей технологию «off-line» мониторинга, для оценки технического состояния промышленных роторных машин.

Разработан алгоритм диагностирования по параметрам вибрации распространенных дефектов, возникающих при эксплуатации роторных машин. С этой целью произведено расширение и дополнение диагностическими функциями программной системы «TechCard+», а также проведена апробация всех используемых моделей, реализованных в алгоритмах диагностики.

Поскольку наиболее распространенным и доступным методом диагностики является прямой спектральный анализ вибросигнала в выделенной полосе частот, определяемой рабочими параметрами роторной машины, то в работе приведены и классифицированы характерные признаки спектров вибрации для эксплуатационных дефектов: различные типы дисбаланса роторов; различные виды расцентровки составных роторов; дефекты жестких и полужестких муфт сопряжения валов; дефекты фундаментов и опорных рам; развитые дефекты подшипников скольжения и качения.

Сформирована база опорных спектров («маски») перечисленных дефектов и бездефектного состояния («эталон») для отдельных конструктивных исполнений распространенных как в общей, так и коммунальной энергетике роторных объектов: центробежные вентиляторы, насосы и компрессоры.

Разработан алгоритм поиска дефектов на основе распределения уровней вибрации по точкам измерения («контурное распределение»), поскольку отдельные виды дефектов устойчиво распознаются по характерным признакам распределения. Формирование «маски» распределения вибрации по точкам измерения производится программно на основе накопленной статистической базы данных по каждому типу оборудования. При этом «маска» формируется, а в дальнейшем корректируется, по последнему измерению путем усреднения. Параллельно выявляются информативные контрольные точки путем подсчета дисперсии в каждой точке контроля в трех направлениях измерения.

Разработаны алгоритмы диагностики по сформированным «маскам», основанные на правилах распознавания по минимальным метрическим расстояниям. Метрический метод основан на количественном расчете меры близости между значениями вибрации диагностируемого объекта и значениями вибрации «маски» определенного вида технического состояния.

Использованы два способа оценки меры близости по расстояниям: до «маски», характеризующей определенное техническое состояние или до отдельных векторов вибрационного состояния, составляющих область технического состояния.

В качестве мер расстояния использованы: евклидово расстояние; квадрат расстояния; расстояние Хемминга. Разработаны решающие функции (правила постановки диагноза), на основе которых ставится диагноз.

Разработан интерфейс режима «Диагностика» для программной платформы «TechCard+». Для диагностики по спектру вибросигнала использован формат измерительной информации, получаемый с помощью ВАТБ «ТИТАН», разработки Проблемной НИЛ вибродиагностики ФГБОУ ВПО ИГЭУ.

Разработанный интерфейс режима «Диагностика» включает:

- интерфейс «формирование маски состояния», служащий для формирования «маски» состояния (на основе контурного распределения), по результатам измерений виброскорости и верифицированного технического состояния;

- интерфейс «диагностика по эталону состояния», служащий для расчета мер расстояний между представленным к диагностированию контурным распределением вибрации по точкам контроля и «масками» распределений при различных видах состояний и дефектов;

- интерфейс «диагностика по текущему спектру», служащий для ввода формализованного формата оборотно-порядкового спектра (ОПС), представляемого ВАТБ «ТИТАН» и расчета вероятности возникновения диагностируемых дефектов.

Результаты расчетов вероятностей дефектов выводятся в информационных окнах программы. Выполнена модельная апробация алгоритма.

Для повышения достоверности диагнозов для интерфейсов диагностики по эталону состояния и текущему спектру предложен вариант уточнения диагноза на основе использования метода статистических решений, в частности, классификатора Байеса.

Разработана классификационная матрица Байеса для приведенных выше видов диагностируемых дефектов, а также для агрегированных технических состояний – кластеров, объединенных некоторыми общими признаками проявления в спектрах или контурных распределениях вибрации по контрольным точкам. Создание кластеров является начальным этапом, т.к. наполнение информацией классификационной матрицы затруднено в виду отсутствия представительной статистической информации.

Разработана методика наполнения базы данных и расчета составляющих классификационной матрицы.

УДК 621.833

А.Б. КОЛОБОВ, к.т.н., доцент,
Ф.Б. ОГУРЦОВ, к.т.н., доцент
(ИГЭУ)

Диагностика подшипников качения на базе статистического анализа ударных импульсов

В настоящее время при оценке состояния подшипников качения путем исследования высокочастотной вибрации, возникающей в процессе его работы, в основном используются методы, основанные на спектральном анализе огибающей вибрационного сигнала. Влияние дефектов подшипника на статистические характеристики вибрации детально не исследовано и на практике в качестве диагностического признака используется только величина эксцесса, поэтому работа в этом направлении достаточно актуальна.

В докладе рассмотрена возможность использования статистического анализа для выявления дефекта подшипника типа «контактный износ».

Представлены результаты экспериментальных исследований одно- и двухрядных шариковых подшипников с различной степенью износа. Величина зазора между телами качения в выборке из 8 подшипников составляла от 10 до 90 мкм. Исследования проводились на лабораторном стенде при вращении внутреннего кольца в диапазоне скоростей от 600 до 1800 об/мин. Вибрация измерялась на наружном кольце с помощью пьезоакселерометра в диапазоне частот 8-16 кГц, ниже установочного резонанса. Анализировался узкополосный случайный сигнал, выделенный с помощью полосового фильтра. Установлено, что глубина модуляции достаточна для уверенного выделения ударных импульсов при полосе пропускания фильтра 1/3 октавы без использования дополнительных механических резонаторов. Рассмотрены алгоритмы выделения ударных импульсов цифровыми методами с получением среднеквадратического или пикового значения. Установлено, что прямая обработка по данным алгоритмам позволяет получить амплитудно-временную диаграмму при средней частоте ударных импульсов до 2 кГц при потере информации порядка 1 %.

Представлены результаты статистической обработки амплитудного уровня ударных импульсов. Установлено, что высокочастотный шум подшипника может рассматриваться как два независимых случайных процесса. Процесс с меньшим уровнем имеет закон распределения, который достаточно точно можно аппроксимировать обобщенной функцией вида

$$W(u) = A \cdot u^b \cdot e^{-c \cdot u^d},$$

где A , b , c , d – постоянные, u – уровень ударного импульса. В зависимости от алгоритма выделения импульсов плотность распределения вероятности может соответствовать закону, производному от нормального.

Для импульсов с пик-фактором более 2,5 закон распределения близок к равномерному при отсутствии в подшипнике сосредоточенного дефекта.

Представлены результаты расчета законов распределения для экспериментальной базы данных. При аппроксимации использовался критерий наименьших квадратов.

Анализ результатов показал наличие сильной корреляции параметров закона распределения с величиной зазора между телами качения. Максимальная стабильность выявлена для коэффициента d , который монотонно увеличивается с ростом зазора в диапазоне от 1,5 до 2,8.

УДК 621.833

А.Б. КОЛОБОВ, к.т.н., доцент,
Ф.Б. ОГУРЦОВ, к.т.н., доцент
(ИГЭУ), г. Иваново

Прибор для экспертизы технического состояния лифтов

Проблемной НИЛ вибродиагностики ФГБОУ ВПО ИГЭУ разработан контрольно-измерительный микропроцессорный прибор для автоматического измерения и анализа параметров движения в режимах испытаний подъемно-транспортных механизмов (грузовых и пассажирских лифтов). Прибор имеет торговую марку акселерометр пиковый АП-50М.

Прибор предназначен для оценки соответствия лифта и устройств безопасности лифта требованиям Технического регламента о безопасности лифтов, утвержденного Постановлением Правительства РФ от 02.10.2009 г. №782 при проведении технического освидетельствования, экспертизы и государственного контроля (надзора), ГОСТ Р 53780-2010 «Лифты. Общие требования безопасности к устройству и установке», ГОСТ Р 53781-2010 «Лифты. Правила и методы исследований (испытаний) и измерений при сертификации лифтов» и может использоваться специалистами испытательных лабораторий как автономное средство измерения.

Прибор по техническим характеристикам полностью соответствует требованиям указанных нормативных документов по измерению величин пиковых и средних ускорений (замедлений) движения кабины лифта при эксплуатационных режимах работы, при посадке кабины с номинальным грузом на ловители плавного торможения, на буфера или ловители резкого торможения.

Работа с прибором не требует от пользователя специальной подготовки и обучения. Измерение пиковых и средних ускорений, резкости и времени превышения пиковыми ускорениями нормируемых порогов в любом штатном цикле разгона-торможения происходит автоматически.

Датчик с магнитной насадкой закрепляется к любой вспомогательной металлической конструкции фиксированной массы, лежащей на полу кабины лифта, или к верхней балке. Пользователем производится настройка прибора на режим испытаний, прибор жестко фиксируется в кабине лифта в любом положении и переводится в ждущий режим. Пользователь покидает кабину лифта и осуществляется регламентный цикл разгона-торможения.

После завершения любого из режимов испытаний на светодиодном дисплее прибора сохраняются цифры, соответствующие величине максимального (пикового) ускорения в режиме испытаний, а в памяти прибо-

ра сохраняются все параметры движения, которые индицируются по нажатию соответствующей кнопки панели управления.

Акселерометр пиковый АП-50М имеет:

- ударопрочный корпус из ABS-пластика (OKW, Германия), класс защиты от пыли и влаги IP65 по ГОСТ 14254;
 - полностью кнопочное управление и низкое энергопотребление;
 - унифицированное разъемное соединение датчика с прибором.
- конструктивно прибор состоит из:
 - контрольно-измерительного блока;
- пьезоэлектрического виброакселерометра со встроенным усилителем заряда (датчик) с магнитной насадкой;
 - соединительного кабеля датчика с разъемами.

Разработана методика калибровки (поверки) прибора, готовятся технические условия на прибор.

Конкурентным достоинством прибора является отсутствие отечественных аналогов, а для региональных испытательных лабораторий – существенная ценовая доступность, относительно отечественных и импортных компьютерных систем измерения, и простота применения.

Для продвижения технически завершенной и апробированной разработки необходима финансово-организационная поддержка по сертификации прибора Федеральным агентством по техническому регулированию и метрологии (Ростехрегулирование) и включению прибора в Реестр средств измерений РФ.

УДК 624.07

В.Ф. ОГАЙ, студент;
М.А. НОЗДРИН, к.т.н., доцент
(ИГЭУ), г. Иваново

Анализ прочности элементов рам самолета A319

Секция №15 пассажирского самолета Airbus A319 называется центропланом (рис. 1), - это центральная часть крыла самолёта, соединяющая правую и левую плоскости крыла. В центроплане анализировался рамный элемент frame feet - пятка шпангоута. Шпангоут представляет собой конструкцию в виде полуовала, который присоединяется к полу фюзеляжа с помощью элементов frame feet (рис. 2).

Пластина fishplate (рис. 3) придает конструкции дополнительную жесткость. С помощью болтов frame feet крепится к полу фюзеляжа.

Прочностной анализ проводился с помощью программного обеспечения. ASSACOS (Automatic System for Strength Analysis of COmplex Structures) - автоматическая система прочностного анализа сложных структур, система является технологической цепочкой, состоящей из ряда

программ для определения размеров и выполнения прочностных расчетов легких конструкций. Программа ASSACOS состоит из нескольких модулей, из которых использовались SPA, TRAVO, SPAFU и FITTING.

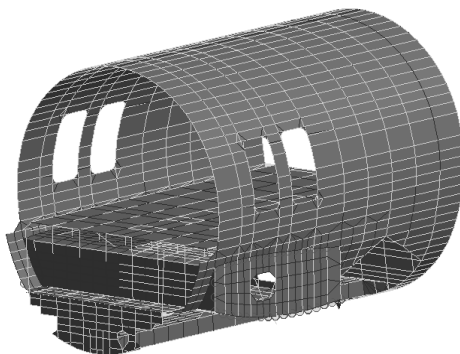


Рис. 1. Центроплан – центральная часть крыла самолета

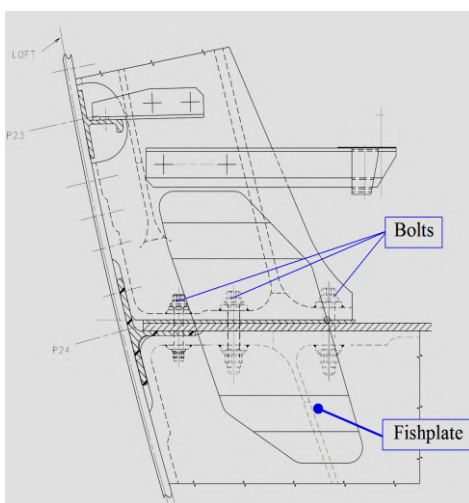


Рис. 2. Пятка шпангоута (fishplate – пластина; bolts - болты)

Модуль SPA получает общие нагрузки на frame feet и помещает их в выходной файл. Модуль TRAVO разделяет нагрузки по группам. Нагрузки на frame feet передаются с помощью болтов. Модуль TRAVO разделяет общее количество нагрузок 102 на 7 групп. Анализ нагрузок осуществляется с помощью SPAFU и FITTING, в выходных файлах которых получаем

сводку нагрузок и запасы прочности. Из этой сводки выбираются 10 нагрузок с минимальным запасом прочности, которые заносятся в таблицу (табл. 1)

Таблица 1. Результаты расчетов

Section 15 Frame Feet								
Nr	Location	Material	Type of param.	Unit	Kind of load	Ultimate Value	Allowable Value	RF
1	Milled Frame C46 RHS Attach.2	7075T73	F	N	59000	T	65250	1.10
2	Frame Fitting Bolt C46 RHS / Bolt 5	MS21250- 05024	F	N	1930 42580	S T	36920 49380	1.15
3	Milled Frame C45 RHS Attach.1	7075T7351	F	N	51990	T	61500	1.18
4	Frame Fitting C45 RHS Attach.4	7075T7351	F	N	51950	T	61500	1.18
5	Frame Fitting C43 RHS Attach.3	7075T7351	F	N	42410	T	61500	1.45
6	Milled Frame C43 RHS Attach.6	7075T7351	F	N	42410	T	61500	1.45
7	Milled Frame C43 RHS Attach.2	7075T7351	F	N	40390	T	61500	1.52
8	Frame Fitting C43 RHS Attach.5	7075T7351	F	N	39110	T	61500	1.52
9	Milled Frame C46 RHS Attach.3	7075T73	F	N	42410	T	65250	1.53
10	Frame Fitting Bolt C43 RHS / Bolt 8	MS21250- 06026	F	N	9630 46860	S T	53160 76070	1.62

Анализ результатов расчетов показывает, что наименьший запас прочности 1.1 и 1.15 имеется, соответственно, у элементов Milled Frame C46 RHS (фрезерованная рама правого 46 шпангоута) и Frame Fitting Bolt C46 RHS / Bolt 5 (рама с болтом 5 правого 46 шпангоута). Значение запасов прочности приемлемы для конструирования рассматриваемых элементов самолета.

УДК 539.3

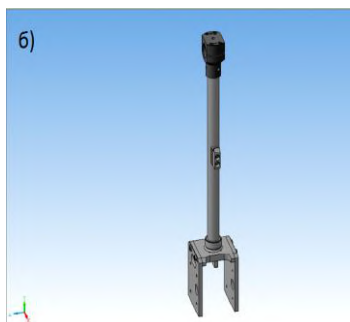
Е.А. ГУСЕВА, студентка,
Л.Б. МАСЛОВ, д.ф.-м.н., доцент
(ИГЭУ), г. Иваново

Компьютерное моделирование и расчет напряжений в маятнике копра

Копер маятниковый ТСКМ-300 (рис. 1,а) предназначен для испытания различных материалов на ударное растяжение и ударную вязкость. Задача исследования работы состояла в построении математической модели маятника и расчете напряжений, возникающих в месте сочленения, штанги и головы молота. Разработка модели производилась в среде системы КОМПАС-3D, предназначенной для создания трехмерных твердотельных параметрических моделей деталей и сборочных единиц, содержащих как типовые, так и нестандартные, уникальные конструктивные элементы. Чтобы сконструировать трехмерную модель маятника (рис.1,б), необходимо отдельно построить каждую деталь в программе КОМПАС-3D: корпус, штифт, кольцо, защелка, подвес, муфта, бобышка, боек и 2 пластины.



а)



б)

Рис.1. Копер маятниковый ТСКМ-300:
а) общий вид копра; б) трехмерная модель маятника

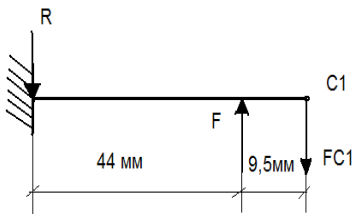


Рис. 2. Упрощенная схема 1

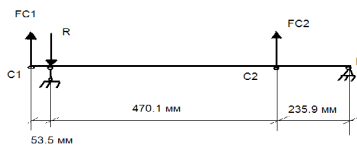


Рис. 3. Упрощенная схема 2

С помощью программы КОМПАС-3D находятся массо-инерционные характеристики для каждой из деталей, которые используются в дальнейших расчетах. Для того, чтобы определить нагрузки на боек в момент удара по образцу при различных начальных условиях, используются следующие величины: a – ускорение, m/c^2 ; ΔV – падение скорости, (m/c) ; t – время процесса, $(сек)$; F – сила, возникающая в момент удара бойка по образцу (H) ; M – масса всей конструкции $(кг)$. Необходимые расчеты проводятся в программе Microsoft Excel.

Рассмотрено 16 возможных вариантов нагрузок на боек в момент удара по образцу, при различных изменениях скорости и ускорениях. Для определения реакции, прежде всего, рассчитываются силы инерции, возникающие при ударе. Параметры, используемые в расчетах, определяются из масса-инерционных характеристик модели. При определении сил инерции использованы упрощенные схемы (рис.2, рис.3).

Зная силы инерции, приложенные к центрам масс штанги и головы, можно определить реакции в месте сочленения этих частей конструкции (рис. 4).

С	D	E	F	G
1	сила удара F (H)	сила инерции F·C1(H)	сила инерции F·C2(H)	сила реакции(H)
2	2708,4788	2227,534788	293,5098736	2481,040662
3	877,11995	556,003672	83,3764841	820,2601656
4	270,84788	222,7534789	25,35058796	248,1040662
5	135,42399	111,3767394	12,67529368	124,0520331
6	5416,9596	4455,009570	507,0117473	4902,001325
7	1354,2399	1113,767394	126,7529368	1240,520331
8	541,69596	445,5009578	50,70117473	496,2081325
9	270,84788	222,7534789	25,35058796	248,1040662
10	8125,4584	6685,804368	760,5176509	7443,121987
11	2031,35895	1676,051092	190,1294052	1890,783497
12	812,54584	668,2604366	76,05176209	744,3121987
13	406,27197	334,1302183	38,02588105	372,1560994
14	10833,9192	8910,139155	1019,029495	8929,16265
15	2708,4788	2227,534788	293,5098736	2481,040662
16	1003,39192	091,0139155	101,4023495	992,416265
17	541,69596	445,5009578	50,70117473	496,2081325

Рис. 4. Результаты расчетов

Результат работы: построена пространственная модель маятника, и рассчитаны возникающие силы реакции в месте сочленения штанги и головы при различных начальных условиях.

УДК 621.833

В.А. ОРЛОВ, С.А. МАМИН,
С.А., БЕЛЯКОВА А.В., студенты,
И.А. БЕЛОВ, З.В. ЗАРУБИН, старшие преподаватели
(ИГЭУ), г. Иваново

Проектирование козлового крана

Одним из типов грузоподъемного оборудования является *козловый кран*. Кран грузоподъемностью 300 килограмм предназначен для поднятия и перемещения грузов. Данный кран имеет мост (пролетное строение), опирающийся на две жесткие опоры, снабженные колесами. По

мосту передвигается ходовая тележка, приводимая в движение электродвигателем через червячный редуктор и открытую цилиндрическую передачу, что обеспечивает значительное понижение скорости движения тележки и приведение в движение двух из четырёх колес тележки. На тележке закреплена таль для подъема груза.

Подъем осуществляется с помощью электродвигателя, который вращает барабан для наматывающегося на него троса. Для понижения скорости вращения барабана и уменьшения габаритов тали применяется планетарный редуктор.

Кран состоит из несущей сварной конструкции, выполненной из профильной трубы 30*30 мм, моста (двутавра № 10Б1), опирающегося на жесткие опоры (длина пролета моста 2000 мм.). Каждая опора соединена с мостом болтовым соединением. Высота крана – 1900 мм, ширина – 680 мм.

Выполнены проверочные расчеты моста и рамы, расчет рамы на устойчивость. Спроектирована зубчатая передача тележки. Выполнены чертежи деталей и сборочные чертежи крана.

В рамках сотрудничества кафедры ТИПМ ИГЭУ с ПГ «Приводная техника» планируется изготовление крана согласно разработанной проектной документации для дальнейшего его использования в качестве учебного наглядного пособия.

УДК 621.793

А.В. БЕЛЯКОВ, к.т.н., доцент
(ИГЭУ) г. Иваново

Об изменении структурно-энергетического состояния поверхности сплавов ВЖЛ2 и ВЖЛ16 после диффузионного насыщения алюминием и хромом

В работе [1] показано, что изменение структурно-энергетического состояния (СЭС) сплавов путем диффузионного насыщения элементами позволяет повысить не только физико-химические и механические свойства поверхности, но и свойства в пределах всего сечения сплава.

В настоящей работе исследовано влияние алитирования и диффузионного хромирования на физико-механические свойства сплавов ВЖЛ2 и ВЖЛ16.

Исследования показали:

- повышение износостойкости сплавов как в воздухе, так и в вакууме до 10 раз после алитирования и от 2 до 8 раз после диффузионного хромирования.

- коэффициент трения сплавов на воздухе и в вакууме в диапазоне температур от -80 до 700 °С существенно уменьшается (от 8 до 47% на

воздухе от 25 до 46% в вакууме), износостойкость повышается как на воздухе, так и в вакууме до 10 раз после алитирования и от 2 до 8 раз после диффузионного хромирования;

- жаростойкость при 700 °С после алитирования существенно повышается (через 400 часов испытаний почти в 2 раза). Жаростойкость сплавов после алитирования обуславливается наличием на поверхности пленки типа шпинели $\text{NiO} \cdot \text{Al}_2\text{O}_3$ (NiAl_2O_4) и $\gamma\text{-Al}_2\text{O}_3$. После диффузионного хромирования сплавов жаростойкость по сравнению с алитированием понижается, т.к. на поверхности образуется менее жаростойкая смесь окислов $\text{NiO} \cdot \text{Cr}_2\text{O}_3$ (NiCr_2O_4) и Ni_2O_4 ;

- коррозионная стойкость сплавов при испытании в среде солевого тумана с 5-% раствором NaCl за время в течение 3-х месяцев после диффузионного хромирования значительно повышается (более, чем в 400 раз); алитирование, практически не оказывает влияния на скорость коррозии;

- параметры пластичности (δ и ψ) практически не изменяются;

- ударная вязкость после алитирования у сплава ВЖЛ2 при 20 °С повышается на 20%, а у сплава ВЖЛ16 - на 43,1%; после диффузионного хромирования у сплава ВЖЛ2 - на 39,9%, а у сплава ВЖЛ16 - на 70,7%; при 700 °С после алитирования ударная вязкость у сплава ВЖЛ2 повышается на 19,6%, а у сплава ВЖЛ16 - на 32,1%, после диффузионного хромирования сплава ВЖЛ2 - на 36,8, а у сплава ВЖЛ16 - на 53,0%;

- длительная прочность сплавов при 500 - 800 °С за время испытания от 100 до 4000 часов после алитирования несколько уменьшается, а после диффузионного хромирования несколько увеличивается;

- усталостная прочность и контактная выносливость после алитирования и диффузионного хромирования увеличивается как при 20, так и при 700 °С.

Косвенными характеристиками СЭС могут служить энергия активации Q , модуль упругости при растяжении E , энергия кристаллической решетки θ , поверхностное натяжение металла σ_0 , напряжения сжатия, работа выхода электронов ϕ , предел прочности σ_B и др. [1,2].

Например, предел прочности металлов связан с работой выхода электронов следующим соотношением [1]:

$$\sigma_B = 8,064 \cdot 10^{-1} \frac{\sigma_0^3}{\phi^{\frac{1}{2}}} \quad (1)$$

где: σ_B - предел прочности сплава, кг/мм²; σ_0 - коэффициент поверхностного натяжения металла, Н/см; ϕ - работа выхода электронов, эВ.

Коэффициент поверхностного натяжения рассчитывается по формуле [1]:

$$\sigma_0 = 1,15 \cdot 10^3 \cdot \left(\frac{Z \cdot D}{A} \right)^{\frac{5}{6}}, \quad (2)$$

где: Z - число электронов на один атом; D - плотность металла, г/см^3 ; A - атомная масса.

Исследования остаточных напряжений 1-го рода показали, что в упрочненном слое возникают сжимающие напряжения сжатия.

Определение работы выхода электронов показывает, что алитирование и диффузионное хромирование приводят к увеличению работы выхода, что косвенно говорит об увеличении энергии связи между атомами в упрочненном слое сплавов, а расчетные и экспериментальные значения предела прочности при их высокой сходимости подтверждают корреляционные соотношения между работой выхода электронов и пределом прочности, что наглядно иллюстрируется данными, приведенными в таблице.

Таблица. Работа выхода электронов, остаточные напряжения, экспериментальные и расчетные значение предела прочности у сплавов ВЖЛ2 и ВЖЛ16 до и после алитирования и диффузионного хромирования

Марка сплава	Вид обработки поверхности	Остаточные напряжения на поверхности, σ , МПа	Работа выхода электронов, φ , эВ	Изменение работы выхода электронов, $\Delta \varphi$, эВ	Предел прочности σ_b , МПа	
					Расчетный (По среднему хим. составу)	Экспериментальный (Сред. значение)
ВЖЛ2	Без обработки (шлифование)	+340	4,43	---	892	850
ВЖЛ2	Алитирование ($t=1000$ °С, $\tau=6$ ч)	-610	4,52	0,09	898,3	870
ВЖЛ2	Диффузионное хромирование ($t=1050$ °С, $\tau=9$ ч)	-250	4,58	0,15	894,3	910
ВЖЛ16	Без обработки (шлифование)	+610	4,46	---	961,5	850
ЖЛ16	Алитирование ($t=950$ °С, $\tau=6$ ч)	-270	4,57	0,11	935,7	890
ВЖЛ16	Диффузионное хромирование ($t=1050$ °С, $\tau=7$ ч)	-300	4,60	0,14	905,7	900

Литература

1. **Дубинин Г.Н.** Структурно-энергетическое состояние поверхности металлов и их прочность. В межвузовском сб. научных трудов под ред. Е.В. Промыслова «Вопросы прочности, надежности и механики машин процессов и изделий текстильной и легкой промышленности», вып. 2. - М.: МИП, 1988 г.
2. **Дубинин Г.Н.,** Беляков А.В. Повышение эксплуатационных свойств сплавов ВЖЛ2 и ВЖЛ16 методом поверхностного легирования. В сб. тезисов докладов 3-го Собрания металлургов России, Рязань, изд. РЦНТИ, 1996 г.

Глоссарий по сопротивлению материалов

Сопротивление материалов (как самостоятельная дисциплина или как раздел прикладной механики), является базовой дисциплиной по федеральному компоненту общепрофессиональных дисциплин для большинства студентов вузов технического профиля. Она закладывает основы знаний по решению проблемы надежности инженерных конструкций. Совершенство конструкции машин, сооружений и аппаратов оценивают по обеспечению баланса, компромисса между надежностью и экономичностью. При изучении этого курса студенты испытывают определенные трудности обусловленные совершенно новой областью знаний, большим объемом новой терминологии, которую надо активно и адекватно освоить, малым временем, выделяемым учебными планами, переходами от конкретной конструкции к абстрактной расчетной схеме и назад, переходами от графического описания решения к аналитическому, отсутствием достаточных навыков самостоятельной работы.

Вечная проблема повышения качества образования получает новые перспективы решения с развитием современных информационных технологий и информационных сетей, позволяющих модернизировать разные стороны образовательного процесса. Эти информационные технологии включают создание электронных учебников, пособий, тренажеров, тестов и т.д., которые позволяют создать одинаковую компьютерную среду обучения и в специализированной аудитории в учебном заведении, и в компьютерном кабинете в общежитии, и на домашнем компьютере. Электронный учебный комплекс может быть успешно использован и в дистанционной заочной форме обучения.

Составной частью электронного учебного комплекса является глоссарий, включающий совокупность определений, терминов, зависимостей, условий, ограничений, описывающих явление.

Любая наука, любая область физики начинается с составления схемы, модели изучаемого явления, процесса или объекта, выделения тех вопросов, которые будут в них подробно рассматриваться. Расчетная схема или модель – это реальный объект, освобожденный от несущественных для изучаемого явления особенностей. Модель явления, процесса – это отображение объективной реальности.

В механике, как области физики, первым этапом расчета любой инженерной конструкции является составление модели, расчетной схемы этого объекта.

Одним из основных вопросов при составлении модели является вопрос о выборе системы независимых величин, достаточно полно характеризующих состояние моделируемого объекта или протекание изучае-

мого процесса. Задачей моделирования является установление связей и соотношений между этими определяющими параметрами. Для выбора системы определяющих параметров, и соответственно учебных (дидактических) элементов, целесообразно использовать список учебных элементов представленный в виде графа или дерева.

В проблеме надежности инженерных конструкций выделяются три основные составляющие: изучаемый объект – твердое тело, характер взаимодействия рассматриваемого объекта со смежными и изменения в объекте, происходящие при этом взаимодействии.

При описании рассматриваемого объекта на первом уровне проводится его схематизация, как по его геометрической форме (используются графические модели – расчетные схемы), так и свойствам материала, из которого он сделан.

Для расчетов объект по форме должен быть отнесен к одному из трех типов элементов: стержню, оболочке, массивному телу. Выделение трех типов форм тела связано с тем, что для каждого типа используется свое описание и свои методы решения. Наиболее простое решение получается для стержней, и в курсе сопротивления материалов это основной расчетный объект. Геометрия детали описывается формой и длиной участков продольной оси, а также формой и размерами сечений (последние учитываются геометрическими характеристиками).

Для описания материала рассматриваемого тела в первую очередь с учетом приоритета задач надежности вводят прочностные характеристики (σ_b , σ_t , T_b , T_t, \dots), используемые в расчетах на прочность, и упругие характеристики (E , G , μ, \dots), используемые в расчетах на жесткость. Для упрощения расчетов вводят допущения о свойствах материалов (однородность, изотропность, сплошность, идеальная упругость).

При описании условий работы нужно знать как взаимодействует рассматриваемый объект со смежными. Для расчета детали или другого элемента инженерной конструкции ее надо обособить от остальных (выделить), но с заменой действия смежных деталей на рассматриваемую соответствующими усилиями (обобщенными силами). Внешние усилия (рабочая нагрузка) – это количественная мера механического взаимодействия двух различных тел.

Как отмечалось, прикладная механика (механика деформируемого тела) – это наука о механической надежности элементов инженерных конструкций. Надежный элемент конструкции не должен быть причиной нарушения нормальной работы конструкции или ее разрушения. Причины потери надежности или нарушения работоспособности для разных деталей или для одной детали, но в разных условиях работы различны.

Выделяют такие виды нарушения работоспособности (критерии): прочность (статическое разрушение), жесткость, устойчивость, усталостное разрушение (выносливость), виброустойчивость, износо-стойкость, теплостойкость.

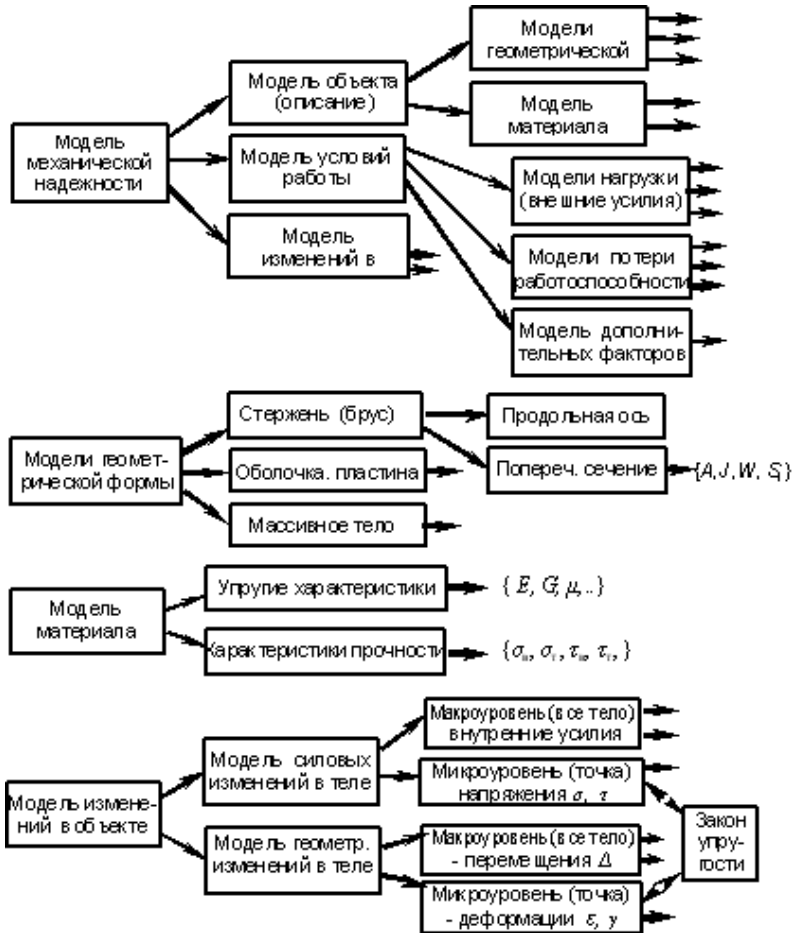


Рис. Структура модели механической надежности элементов конструкций

Потеря надежности или нарушение работоспособности детали зависит от изменений, происходящих в ней при её нагружении. Рассматриваются изменения размеров (геометрические) и силовые, каждое на двух уровнях. Силовые изменения на макроуровне (все тело) описывают внутренними усилиями, на микроуровне (в точке) – напряжениями σ , τ . Геометрические изменения на макроуровне (все тело) – перемещениями Δ (могут быть измерены в эксперименте), на микроуровне (в точке) – деформациями ϵ , γ .

В глоссарий кроме определений учебных (дидактических) элементов даются формулировки законов, устанавливающие зависимости между этими параметрами.

На структурной модели механической надежности элементов конструкций для примера показана одна из взаимосвязей – зависимость для идеально упругих материалов между напряжениями и деформациями, т. е. закон упругости, как базовый закон сопротивления материалов.

При оценке прочностной надежности проверяют условие прочности, сопоставляя расчетное (фактическое) напряжение в детали σ_{\max} (T_{\max}) и допустимое значение напряжения для материала детали, которое зависит также от условий работы и является технико-экономической величиной.

СЕКЦИЯ «МЕТОДЫ АНАЛИЗА И СИНТЕЗА СИСТЕМ УПРАВЛЕНИЯ ЭЛЕКТРОПРИВОДАМИ И УСТАНОВКАМИ»

УДК 621.313

О.В. КРЮКОВ к.т.н., доцент
(ОАО «Гипрогазцентр») г. Нижний Новгород

Принципы оптимизации работы электроприводов ком- прессорных станций магистральных газопроводов

В последние годы в топливно-энергетическом комплексе и, в частности, в газовой промышленности сложилась ситуация, выдвинувшая проблему энергосбережения наряду с надежностью на первый план [1, 2]. Это связано с тем, что развитие энергетических отраслей промышленности в прошлом столетии осуществлялось форсированными темпами. Ежегодно вводилось в действие более 10 тыс. км газопроводов и компрессорных станций (КС) мощностью 2,0 млн. кВт с приростом добычи более 50 млрд. м³.

Такие успехи в развитии газовой промышленности в значительной мере были обусловлены тем, что в стране был создан необходимый научно-производственный потенциал, мощная база строительной индустрии, высокими темпами велась разведка запасов природного газа. Широкомасштабная газификация народного хозяйства резко повысила производительность труда во многих отраслях промышленности, благодаря чему были обеспечены высокие темпы экономического роста.

Однако в период интенсивного развития газовой промышленности появилось оборудование, определяющее повышенную энергоемкость существующих газопроводов, сложившуюся в результате выбора их проектных параметров при чрезвычайно низких ценах на энергоресурсы и дефиците труб. Вследствие этого удельная энергоемкость российских магистральных газопроводов (МГ), отнесенная к объему товарно-транспортной работы, примерно на 50-70% выше, чем западных газопроводов.

В условиях отставания отечественного компрессоростроительного комплекса приходилось устанавливать на КС газоперекачивающие агрегаты (ГПА) с более низким КПД по сравнению с зарубежными аналогами. Однако удельный расход топливно-энергетических ресурсов на привод ГПА в течение многих лет снижается [1] в связи с вынужденной разгрузкой газотранспортной сети. Снижение нагрузки позволяет снизить удельные энергозатраты на 20%, что свидетельствует об имеющихся резервах снижения энергозатрат на работу ГПА как основных потребителей энергоресурсов единой газотранспортной системой.

Газопроводы, вводимые в эксплуатацию в период интенсифицированной перекачки газа, часто не были оснащены системами телемеханики, а из-за возникшего дефицита запорной арматуры ее установка велась с увеличенным шагом. Кроме того, из-за отсутствия современной системы учета и контроля газа, а также из-за использования морально и физически устаревшего оборудования на большинстве КС имеются потери природного газа, большая доля которых приходится на коммерческие потери, которые в газовых хозяйствах определяются исходя из относительной погрешности приборов учета 2,5-5% (при мировой практике 0,25%).

Основными направлениями энергосбережения, необходимыми для успешного развития системы газоснабжения, являются [3]:

- экономия ресурсов газа для его использования на собственные нужды станции или для подачи потребителям;
- повышение эффективности работы существующего парка ГПА за счет поиска и устранения мест неэффективного использования газа;
- снижение эксплуатационных издержек за счет оптимизации режимов работы основного и вспомогательного оборудования КС;
- совершенствование системы учета и контроля газа в газовом хозяйстве, приведение ее к международным стандартам;
- замена устаревшего оборудования на высокотехнологичное, имеющее высокий КПД и малое потребление энергоносителей;
- снижение выбросов газов и вредных веществ в атмосферу.

Первые три направления из вышеперечисленных могут быть реализованы с минимальными инвестиционными затратами путем системной оптимизации энергопотребления технологических агрегатов КС [4–6].

В докладе рассмотрены математические модели теплоэнергетической системы сжатия, охлаждения и передачи газа по трубопроводам, которые являются центральным звеном процедурного алгоритма выбора оптимальных параметров энергопотребления на выходе с каждой КС. Для решения таких задач наиболее подходит усовершенствованный алгоритм прямого поиска возможных направлений, в основе которого лежит метод системной оптимизации, решающий нелинейные задачи без ограничений или с ограничениями типа неравенств.

Основными оптимизируемыми параметрами являются давление и температура газа после аппаратов воздушного охлаждения (АВО) на выходе i -ой КС. В процессе оптимизации изменение параметров происходит в зависимости от вариаций:

- количества нагнетателей с учетом регулирования их скорости;
- фактических величин скорости вращения и момента нагнетателей;
- количества включенных вентиляторов АВО газа с учетом регулирования их скорости вращения (синхронно или индивидуально).

Диапазон изменения оптимизируемых параметров может быть ограничен в связи с пропускной способностью газопровода и температурными ограничениями. Так, например, в реальных условиях эксплуатации температура газа на входе в МГ ограничена диапазоном минимально-допустимых температур газа по условию недопущения выпадения гидрантов на стенках труб и, с другой стороны, по условию недопущения повреждения противокоррозионной изоляции трубопровода.

В качестве критерия оптимизации целесообразно использовать показатель минимума расхода электроэнергии во всей теплотехнической системе сжатия, охлаждения и передачи газа по трубопроводам.

В результате исследований, например, влияния процесса охлаждения газа на энергетическую эффективность газопровода установлено, что:

- снижение температуры газа на выходе КС носит позитивный характер, связанный со снижением аэродинамических потерь давления газа между соседними КС и с уменьшением удельных затрат энергии на компримирование на последующей КС;
- более глубокое охлаждение газа в АВО, достигаемое включением дополнительных вентиляторов, приводит к увеличенному потреблению электроэнергии.

При системном моделировании трех КС с увеличением числа включенных вентиляторов АВО от 0 до 32 на КС-1, снижается температура газа на её выходе, что приводит в итоге к повышению давления на входе КС-3. Но энергетический и экономический эффекты от охлаждения газа получаются только в том случае, когда поддерживается постоянное давление на выходе из системы (КС-3). Причем, для каждой температуры окружающего воздуха имеется свой минимум потребления электроэнергии, достигая экономии до 2670 МВт·ч в месяц или порядка 4 млн. руб.

Разработанный процедурный алгоритм и математические модели позволяют определять оптимальные термодинамические параметры компримируемого газа для любых современных КС. Однако практическая реализация данной системной оптимизации предполагает наличие автоматизированных систем стабилизации внутренних и выходных параметров на базе регулируемых электроприводов всех агрегатов каждой компрессорной станции, внедрение которых требует дополнительного технико-экономического обоснования.

Литература

1. **Энергосбережение** и автоматизация электрооборудования компрессорных станций: монография / Под ред. О.В. Крюкова. – Н. Новгород: Вектор ТиС, том 3, 2012. – 572 с.
2. **Концепция** энергосбережения и повышения энергетической эффективности ОАО «Газпром» на период 2011-2020гг. / Утверждена приказом ОАО «Газпром» №364 от 28.12.2010г. – 30 с.

3. **Крюков О.В.** Анализ и техническая реализация факторов энергоэффективности инновационных решений в электроприводных турбокомпрессорах // Автоматизация в промышленности, 2010. – № 10. – с. 50-53.
4. **Крюков О.В., Степанов С.Е.** Электропривод газоперекачивающего агрегата // Патент на ПМ №107427, МПК H02P 27/04. – ОАО “Гипрогазцентр”. – Оpubл. 10.08.2011.
5. **Спиридович Е.А.,** Воронков В.И., Крюков О.В. Системная оптимизация энергопотребления агрегатов КС // Научно-технический сборник «Транспорт и подземное хранение газа», 2012, №2. – ООО «Газпром экспо». – С. 72-82.
6. **Милов В.Р.,** Суслов Б.А., Крюков О.В. Интеллектуализация поддержки управленческих решений в газовой отрасли // Автоматизация в промышленности, 2009. – № 12. – с.16-20.

УДК 621.314.26:621.372.632

А.Б. ВИНОГРАДОВ д.т.н., профессор,
А.А. КОРОТКОВ инженер
(ИГЭУ) г. Иваново

Разработка алгоритма векторного управления высоковольтным каскадным преобразователем

Регулируемый высоковольтный электропривод в системе управления мощными производственными механизмами выступает как один из основных элементов энергосбережения и повышения эффективности производства. Регулирование скорости вращения приводного двигателя позволяет задавать оптимальные режимы работы технологического оборудования и исключать механические ударные нагрузки на исполнительные механизмы, значительно снижая непроизводственные потери.

Сравнительный анализ известных вариантов схемотехнических решений высоковольтных многоуровневых преобразователей (ВМПЧ), показывает преимущества использования каскадной структуры (ML-SCHB-VSC), такие как: снижение уровня гармонических искажений выходного напряжения, модульность конструкции, ЭМС с сетью и приводным двигателем, экономическая эффективность и сохранение работоспособности при отказе некоторого количества ячеек. Получаемые преимущества в управлении электрически развязанными по питанию ячейками достигаются использованием конструктивно-сложного элемента каскадного преобразователя – входного фазосдвигающего трансформатора. Базовым алгоритмом управления каскадного преобразователя является алгоритм синусоидальной ШИМ по методу PSPWM с добавлением третьей гармоники [1]. При этом частота коммутаций ключей в $12p$ (p – число ячеек в одной фазе) раз больше частоты ШИМ.

Для каскадной структуры многоуровневого преобразователя, на основе известной методики определения векторов мгновенного напряже-

ния и расчёта длительностей включения на периоде ШИМ [2], разработан векторный алгоритм управления с уменьшенными коммутационными потерями. Алгоритм коммутаций использует принцип симметричной ШИМ: в начале и в конце каждого периода на равные интервалы времени включаются разные комбинации состояния ключей одного из трёх образующих векторов. Вектор состояния, включаемый дважды на периоде ШИМ, предлагаем называть псевдо-нулевым вектором. Для векторов треугольника I или II типа определяем используемые комбинации состояний ключей и, по условию минимума коммутаций ключей, составляем последовательности переключения за цикл ШИМ. Проведённая систематизация векторов и треугольников диаграммы напряжений определяет символическое обозначение, соответствующее вектору, образованному i -ой комбинацией состояния ключей (рис. 1).

Предлагаемый принцип выбора псевдо-нулевого вектора использует известную геометрическую интерпретацию, согласно которой относительные длительности включения трёх векторов треугольника, в границах которого обозначен заданный вектор, определяются соответствующими длинами перпендикуляров, опущенных из вершины заданного вектора на противоположные грани треугольника. Разделение треугольников на равные области псевдо-нулевых векторов в вершинах I, J и K показано на рис. 2.

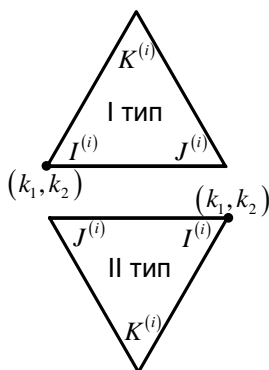


Рис. 1. Обозначение векторов в вершинах треугольников

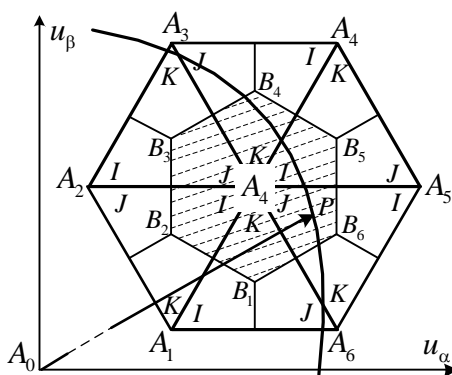


Рис. 2. Разграничение участков псевдо-нулевых векторов диаграммы напряжений

Линии, соединяющие центры всех смежных треугольников (имеющих общую грань), составляют границы участков псевдо-нулевых векторов на диаграмме напряжений преобразователя. Так, например, шестигранник $B_1B_2B_3B_4B_5B_6$, выделенный на рис. 2 штриховой линией, соответствует

участку псевдо-нулевого вектора A_0A_4 . При движении вершины заданного вектора (точки Р) в границах такого шестигранника псевдо-нулевой вектор и его используемые комбинации состояния ключей не меняются. Может изменяться лишь его буквенное обозначение (I, J или K). Пересечение границ шестигранников соответствует переключению псевдо-нулевого вектора и дополнительным коммутациям в начале цикла ШИМ. Для каждой вершины треугольника, в котором расположен заданный вектор напряжения, рассчитываем коэффициенты k_1 и k_2 , значения которых однозначно определяют все $(n-k_1)$ комбинаций состояния ключей. Из всех комбинации, соответствующих одному вектору, выбираем 3 используемые комбинации с индексами:

$$i_1 = \text{int}((n - k_1)/2), \quad i_2 = \text{int}((n - k_1)/2) + 1 \quad \text{и} \quad i_3 = \text{int}((n - k_1)/2) + 2,$$

если значение $(n-k_1)$ – нечётно, или 2 комбинации с индексами:

$$i_1 = \text{int}((n - k_1)/2) \quad \text{и} \quad i_2 = \text{int}((n - k_1)/2) + 1,$$

если значение $(n-k_1)$ – чётно.

Из числа используемых комбинаций состояния ключей, составленных для какого-либо треугольника, векторный алгоритм формирует «разрешённую» комбинацию векторов – совокупность значащих векторов, выбранных для какой-либо области векторной диаграммы и записанных в оптимальном порядке их коммутации. Такие комбинации векторов записывают в следующем виде:

1. треугольник I типа; значение k_1 , соответствующее вектору I, чётно:

$$I^{(i)} \Leftrightarrow J^{(i)} \Leftrightarrow K^{(i)} \Leftrightarrow I^{(i+1)} \Leftrightarrow J^{(i+1)} \Leftrightarrow K^{(i+1)} \Leftrightarrow I^{(i+2)},$$

2. треугольник I типа; значение k_1 , соответствующее вектору I, нечётно:

$$J^{(i)} \Leftrightarrow K^{(i)} \Leftrightarrow I^{(i)} \Leftrightarrow J^{(i+1)} \Leftrightarrow K^{(i+1)} \Leftrightarrow I^{(i+1)} \Leftrightarrow J^{(i+2)} \Leftrightarrow K^{(i+2)},$$

3. треугольник II типа; значение k_1 , соответствующее вектору I, чётно:

$$K^{(i)} \Leftrightarrow J^{(i)} \Leftrightarrow I^{(i)} \Leftrightarrow K^{(i+1)} \Leftrightarrow J^{(i+1)} \Leftrightarrow I^{(i+1)} \Leftrightarrow K^{(i+2)} \Leftrightarrow J^{(i+2)},$$

4. треугольник II типа; значение k_1 , соответствующее вектору I, нечётно:

$$I^{(i)} \Leftrightarrow K^{(i)} \Leftrightarrow J^{(i)} \Leftrightarrow I^{(i+1)} \Leftrightarrow K^{(i+1)} \Leftrightarrow J^{(i+1)} \Leftrightarrow I^{(i+2)}.$$

Используя «разрешённую» комбинацию векторов и определённый псевдо-нулевой вектор, в соответствии с алгоритмом коммутации центрированной ШИМ составляем «элементарную» последовательность векторов. Структурная схема разработанного векторного алгоритма представлена на рис. 3.

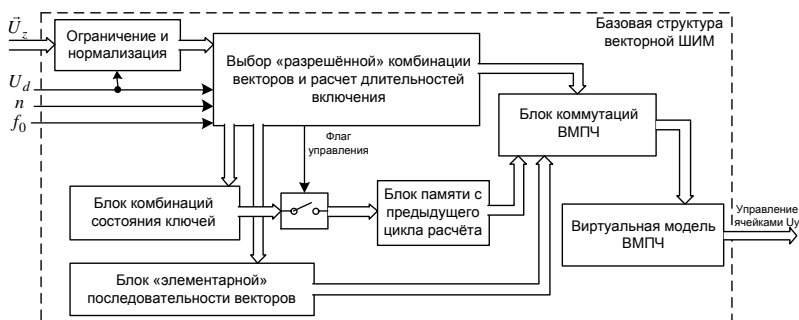


Рис. 3. Базовая структурная схема векторного алгоритма ШИМ управления каскадным преобразователем

Следует отметить, что векторный алгоритм ШИМ включает в себя процедуру переключения псевдо-нулевых векторов по условию минимума коммутаций (в блоке "элементарной" последовательности векторов) и процедуру распределения коммутаций по ячейкам (в блоке виртуальной модели ВМПЧ).

Литература

1. **Алгоритмы** управления многоуровневыми преобразователями [Текст] / А.И. Колпаков, Е.Е. Карташев // Силовая электроника. – 2009. – №2. – С. 57-65.
2. **A General Space Vector PWM Algorithm for Multilevel Inverters Including Operation in Overmodulation Range** / A.K. Gupta, A.M. Khambadkone // IEEE Transactions on Power Electronics, Vol.22. – No.2. – March, 2007. – pp. 517-526.

УДК 621.314.26:621.372.632

А.Б. ВИНОГРАДОВ д.т.н., профессор,
А.А. КОРОТКОВ инженер
(ИГЭУ) г. Иваново

Дополнительные функции и экспериментальная апробация алгоритма векторного управления высоковольтным каскадным преобразователем

Авторами разработан векторный алгоритм ШИМ управления высоковольтным каскадным преобразователем. Принцип минимума переключений, положенный в основу алгоритма коммутаций, позволяет оптимизировать коммутационные потери преобразователя при допустимом уровне

гармонических искажений выходного напряжения. Векторный алгоритм ШИМ включает в себя следующие базовые функции:

1. по проекциям заданного вектора напряжения – определение трёх векторов в вершинах элементарного треугольника векторной диаграммы многоуровневого преобразователя и расчёт длительностей включения каждого вектора за цикл ШИМ;

2. по типу треугольника и значению коэффициента k_1 – составление оптимальной по коммутациям «разрешённой» комбинации векторов треугольника; каждый вектор такой комбинации указан с соответствующим индексом используемой комбинации состояния ключей;

3. по псевдо-нулевому вектору – составление "элементарной" последовательности векторов (каждый вектор определяют одну комбинацию состояния ключей) за цикл модуляции по закону симметричной ШИМ;

4. по условию перехода на новый шестигранник псевдо-нулевого вектора – формирование коммутаций в начале цикла ШИМ по критерию минимума переключений;

5. равномерное распределение коммутационной нагрузки по ячейкам в фазах преобразователя.

Представленные функции объединены в базовом алгоритме векторного ШИМ управления. Анализ работы каскадного преобразователя с базовым векторным алгоритмом в составе высоковольтного электропривода показал, что результатом обмена реактивной энергией ёмкостных элементов в звене ячеек и асинхронного двигателя является не учитываемый алгоритмом периодический заряд и разряд конденсаторов ячеек. Для введения поправки с учётом колебаний напряжений разработан дополнительный модуль (функция) компенсации небаланса, структурная схема которого в сопряжении с базовым векторным алгоритмом показана на рис. 1. Модуль компенсации небаланса обрабатывает сигналы с датчиков напряжений ячеек U_{dxi} , вычисляет общее среднее значение U_d и на выходе формирования управления ячейками в блоке базовой структуры векторной ШИМ выполняет коррекцию относительных длительностей включения мгновенных векторов напряжения, компенсируя (полностью или частично) ошибку фазы и амплитуды выходного напряжения.

Возможность задания числа уровней (n) выходного напряжения характеризует универсальность разработанной структуры базового векторного алгоритма. Не зависимо от заданного значения n :

$$n \leq n_{\max} = 2p + 1,$$

где p – число ячеек в фазе, алгоритм распределяет управление по всем ячейкам преобразователя.

Разработанный дополнительно к базовой структуре ШИМ модуль шунтирования ячеек показан на рис. 2. Алгоритмическая поддержка функции шунтирования обеспечивает блокировку сигналов управления аварийной ячейкой, отпирание шунтирующего тиристора и расчёт задания числа

уровней n_{\max} в новой конфигурации преобразователя. В отличие от синусоидального алгоритма ШИМ, векторный алгоритм не требует отключения рабочих (не аварийных) ячеек для выравнивания их количества по фазам.

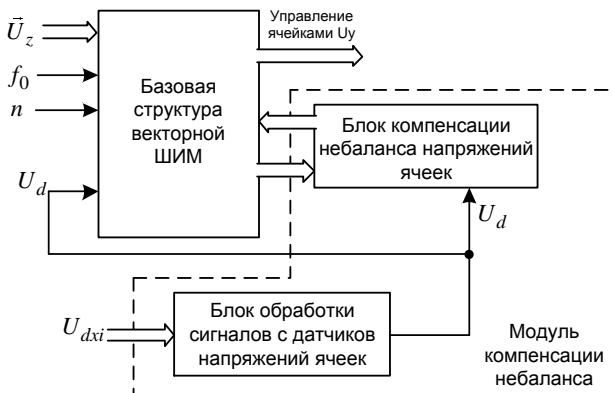


Рис. 1. Векторный алгоритм ШИМ с модулем компенсации небаланса

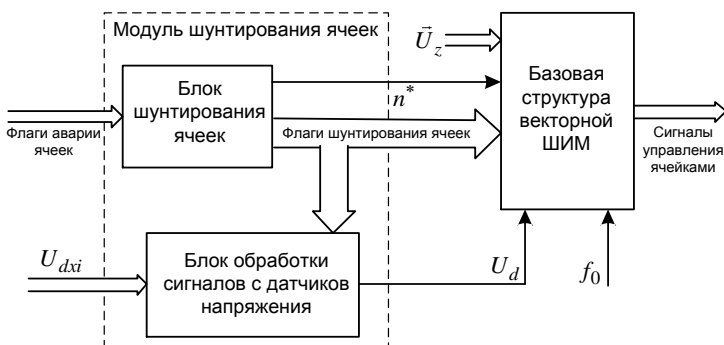


Рис. 2. Векторный алгоритм ШИМ с модулем шунтирования ячеек

Реализация векторного алгоритма управления во многом определяется особенностями внутренней архитектуры каскадного преобразователя и аппаратными возможностями, предусмотренными при проектировании. Сетевая топология («звезда») многопроцессорной архитектуры преобразователя показана на рис. 3.

Центральное место в такой конфигурации занимает управляющий (центральный) контроллер, который организует (направляет) все потоки

обмена информацией и является связующим элементом сети. В рабочем режиме центральный контроллер по линиям волоконно-оптической связи (ВОЛС) за каждый установленный цикл расчёта транслирует управление каждой ячейке и в тоже время принимает кадр служебной информации.

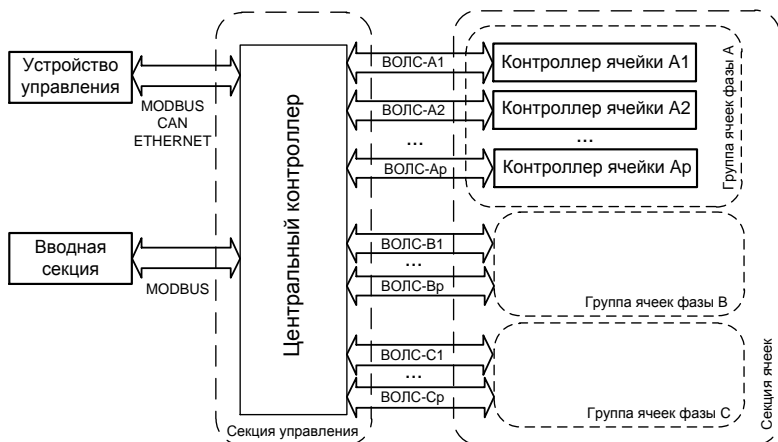


Рис. 3. Сетевая топология многопроцессорной архитектуры каскадного преобразователя

Разработанные алгоритмы векторного управления реализованы на низковольтном макете каскадного преобразователя, собранного по заказу ООО «ЧЭАЗ-ЭЛПРИ» Чебоксарского электроаппаратного завода. Результаты натурных экспериментов показывают хорошую сходимость с результатами расчётов и компьютерного моделирования.

УДК 681.518.3

А.С. УШКОВ ассистент,
А.Р. КОЛГАНОВ д.т.н., профессор
(ИГЭУ) г. Иваново

Ограничение пускового тока в асинхронном электроприводе с корректором коэффициента мощности

Входной каскад цепи электропривода без корректора коэффициента мощности (ККМ) очень похож на импульсный источник питания с конденсатором большой емкости, сглаживающим выпрямленный постоянный ток из электросети. При первоначальной подаче питания в цепь электропри-

вода происходит большой бросок тока, из-за того, что конденсатор на выходе диодного моста не заряжен. Этот бросок тока может повредить некоторые элементы электропривода: предохранители, паяные соединения или электронные компоненты.

Большинство производителей электроприводов для ограничения бросков пускового тока применяют терморезисторы с отрицательным температурным коэффициентом (*negative temperature coefficient, NTC*) (рис. 1). При первичном запуске NTC-резистор имеет достаточно высокое сопротивление и хорошо ограничивает величину пускового тока. После некоторого времени после пуска NTC-резистор нагревается из-за рассеивания на нем мощности. По мере нагрева его сопротивление постепенно снижается, что приводит к снижению ограничения тока.

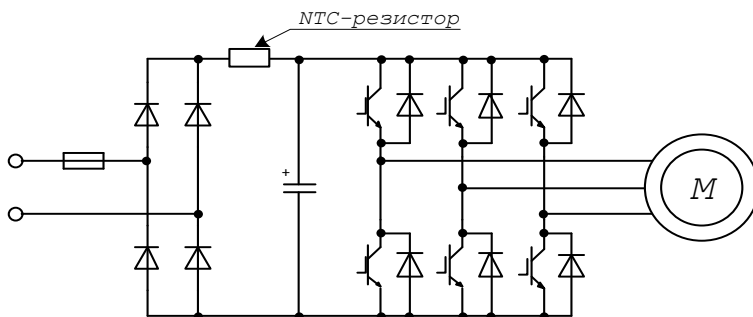


Рис. 1. Ограничение пускового тока с помощью NTC-резистора

Но использование NTC-резистора имеет ряд недостатков, которые могут отрицательно повлиять на надежность работы электропривода. Эффективность NTC-резистора зависит от температуры. Чем сильнее он нагревается, тем эффективнее проводит ток. NTC-резистор нельзя охлаждать с помощью радиатора для отвода тепла, поскольку в этом случае нарушается принцип его работы. Это рассеивание мощности приводит к нагреву близлежащей области, где могут находиться другие полупроводниковые компоненты. А повышение температуры всего на 10°C может сократить срок службы полупроводников в два раза, что значительно снижает надежность привода.

Другая серьезная проблема, связанная с NTC-резистором, – это его тепловая инерция или время реакции. В случае, когда повторная подача питания на электропривод происходит достаточно быстро, после предыдущего отключения, NTC-резистор может не успеть охладиться и остается в состоянии низкого сопротивления. При этом он не сможет ограничить бросок пускового тока.

Для решения описанных выше проблем предложена схема (рис. 2), в которой решены многие проблемы, связанные с резистором NTC. В данной схеме может применяться, как и NTC-резистор, так и обычный резистор с постоянной величиной сопротивления.

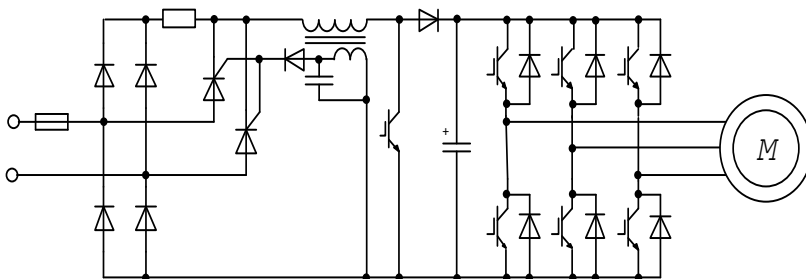


Рис. 2. Новый метод ограничения пускового тока

При первоначальной подаче питания в цепь электродвигателя ток течет по диодному выпрямителю через пусковой резистор, что приводит к ограничению пускового тока. Через некоторое время происходит запуск ККМ, и он начинает коммутировать питание для MOSFET транзистора, который в свою очередь подает импульсный ток на повышающий индуктор. Этот импульсный ток напряжение во вспомогательной обмотке индуктора, которое используется для включения тиристоров. Они расположены в схеме таким образом, чтобы обеспечить протекание тока в обход двух верхних диодов мостового выпрямителя. Коэффициент трансформации вспомогательной обмотки индуктора необходимо выбирать так, чтобы создавалось достаточное напряжение для включения тиристоров при любых заданных пределах изменения сетевого напряжения.

Литература

1. Семенов Б.Ю. Силовая электроника: от простого к сложному / Б.Ю. Семенов. – М.: СОЛОН-Пресс, 2005.
2. Алиберти Дж. Ограничение пусковых токов в устройствах ККМ / Дж. Алеберти // Компоненты и технологии. – М.: Файн-Стрит, 2008. – Вып. 11. – С. 92-94.

Моделирование системы стабилизации уровня ткани в технологической машине

Процесс обработки ткани в жгуте в оборудовании непрерывного действия [1] обеспечивается при заданных скорости её движения и уровне её загрузки в аппарате.

Система автоматического регулирования с двухпозиционным регулятором уровня ткани описывается следующей системой уравнений в операторной форме:

$$\frac{k_n U_3 D_k}{2 i c_{e1} (T_{M1} T_{я1} s + T_{M1} s + 1)} = V_1;$$

$$x = \frac{V_2 - V_1}{T_y s};$$

$$u = \begin{cases} U_3 - U_c & \text{при } x > c, \\ U_3 + U_c & \text{при } x < -c \end{cases} \quad (1)$$

где x – уровень ткани в аппарате, м; U_3 – задающее напряжение, В; U_c – напряжение с выхода датчика уровня, В; c_{e1} – постоянная двигателя, В·с; D_k – диаметр тканеведущего вала, м; k_n – коэффициент усиления преобразователя; T_{M1} – электромеханическая постоянная времени двигателя, с; $T_{я1}$ – электромагнитная постоянная времени якорной цепи, с; $T_y = \sigma_a / \sigma_t$ – постоянная времени укладки ткани, с; σ_a и σ_t – поперечные сечения соответственно аппарата и жгута, м²; $2c$ – расстояние между датчиками уровня, м.

Учитывая, что T_y на несколько порядков больше $T_{я1}$ и T_{M1} на основании системы уравнений (1) на рис. 1 представлена математическая модель двухпозиционного регулятора уровня ткани, где $k_1 = \frac{k_n D_k}{2 i c_{e1}}$ коэффициент

передачи приводного устройства, $F(x)$ – нелинейная функция переменной x .

Условием работоспособности системы является симметрия автоколебаний [1], нарушаемая действием возмущений, вызванных, например, износом тканеведущих валов, изменением их тяговой способности и неравномерностью жгута по толщине, учитываемых при моделировании системы управления эквивалентным изменением ведущей скорости v_2 на величину $\pm \Delta v_6$.

Один из вариантов решения, позволяющего обеспечить работоспособность системы при действующих возмущениях, можно построить введением корректирующей обратной связи по уровню ткани в аппарате и разности ее скоростей на его входе и выходе. Структура обратной корректирующей связи может быть получена из соотношения для разности скоростей ткани на входе и выходе аппарата:

$$v_2 - v_1 = v_2 \pm \Delta v_B - k_1 (U_3 \mp U_c + U_{\text{кор}}), \quad (2)$$

где $U_{\text{кор}}$ – напряжение коррекции, поступающее на вход приводного устройства через промежуточный усилитель с коэффициентом усиления k_y ; Δv_B – величина приращения возмущения скорости v_2 .

Тогда напряжение коррекции равно

$$U_{\text{кор}} = \frac{v_1 \pm \Delta v_B}{k_1} - U_3 \pm U_c.$$

Математическая модель системы, обеспечивающей автоматическую стабилизацию симметрии автоколебаний, а значит и работоспособности системы, представлена на рис. 1.

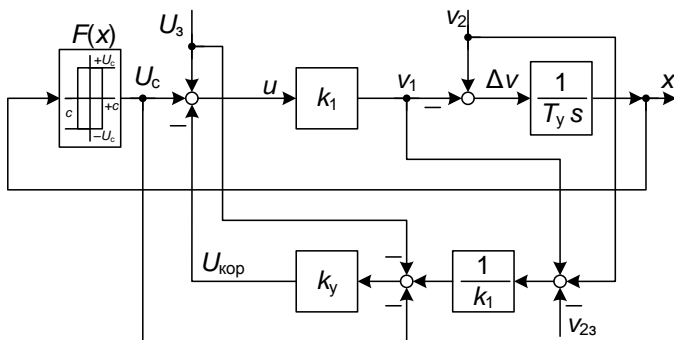


Рис. 1. Математическая модель системы стабилизации симметрии автоколебаний

Для параметров системы регулирования $k_n = 20$, $D_k = 0,06$ м, $c_{e1} = 1,5$ В·с, $i = 2$, $2c = 0,1$ м, $U_c = 1,0$ В, $k_y = 100$ на рис. 2 показаны полученные методом математического моделирования зависимости $v_1(t)$, $v_2(t)$, $x(t)$, $F(t)$, $U_{\text{кор}}(t)$ для следующих интервалов работы САУ аппарата непрерывного действия. На интервале $t_0 \div t_1$ представлена работа САУ аппарата при отключенной корректирующей обратной связи и отсутствии возмущений; при подаче в момент времени t_2 возмущения Δv_B работа САУ нарушается (полупериоды колебаний регулируемой величины значитель-

но отличаются), однако при включении в момент времени t_3 корректирующей обратной связи работа САУ восстанавливается.

Таким образом, система автоматического регулирования обеспечивает стабилизацию заданного уровня ткани, а, следовательно, и её время обработки.

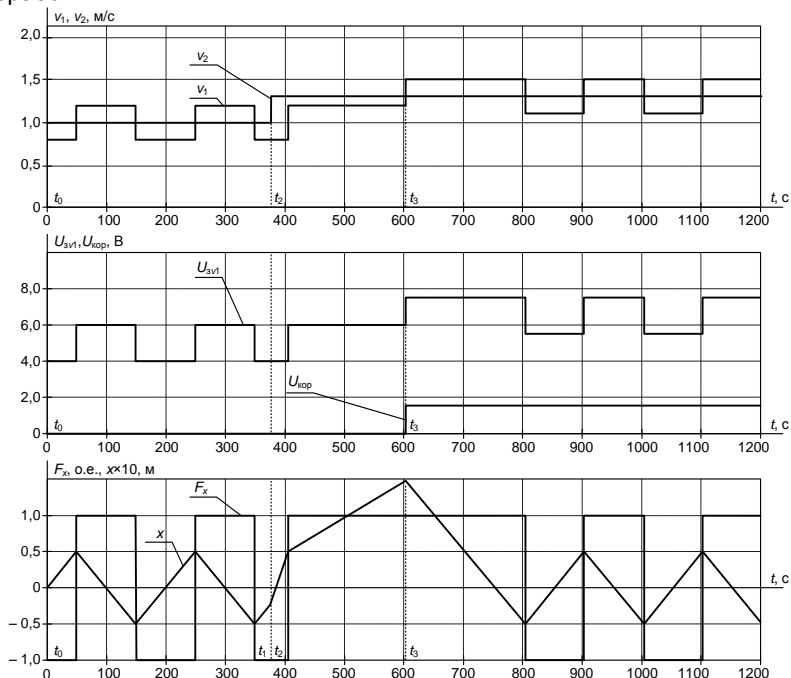


Рис. 2. Переходные процессы моделирования

Литература

1. Глазунов В.Ф. Стабилизация времени обработки ткани в технологическом оборудовании непрерывного действия. Изв. вузов. Технология текстильной промышленности. – 1995. №2. – С. 103–106.

Системы стабилизации времени обработки ткани в технологических машинах

Анализ технологического оборудования отделочного производства текстильной промышленности и требований его к средствам автоматизированного транспортирования ткани показывает необходимость управления количеством ткани в машинах для ее обработки в свободном состоянии и стабилизации времени ее обработки в технологической емкости. В них подвергается одновременной обработке, как правило, большое количество ткани (от сотен до нескольких тысяч метров), которая укладывается в виде петель или различного рода штабелей и имеет возможность свободно усаживаться при заданной температуре. Время обработки и количество ткани в машине в значительной степени влияет на качество продукции. Кроме того, необходимость стабилизации количества ткани вызывается условиями транспортирования ткани на поточных линиях и обеспечения бесперебойной работы оборудования.

Стабилизация времени обработки может быть обеспечена за счет автоматизации процесса проводки ткани в простейшем случае с помощью позиционного регулятора, воздействующего на регулируемый электропривод.

На рис. 1. приведена принципиальная схема системы стабилизации времени обработки текстильного материала в технологической емкости [1].

Ткань 1 со скоростью V_1 подается в технологическую емкость 2 тянущей парой 3, соединенной с приводным исполнительным механизмом, включающим двигатель 4 и преобразователь 5. Выбирается ткань из емкости со скоростью V_1 тянущей парой 6, приводимой во вращение от исполнительного механизма, состоящего из двигателя 7 и преобразователя 8. Приводные двигатели исполнительных механизмов между собой связаны электрически, имея общее задающее напряжение. Перед входом в емкость 2 и на выходе установлены датчики количества материала, выполненные в виде датчиков 9 и 10 меток. Сигналы от датчиков меток через формирователи 11, 12 импульсов поступают в логическое устройство, которое включает синхронизатор 13 импульсов датчиков, исключающий одновременную подачу импульсов на два входа входного триггера 14 (т. е, разделяющий две последовательности импульсов), логические элементы И 15, элементы 16 задержки, управляющий триггер 17, реле 18, воздействующее на изменение управляющего напряжения преобразователя 5 двигателя 4.

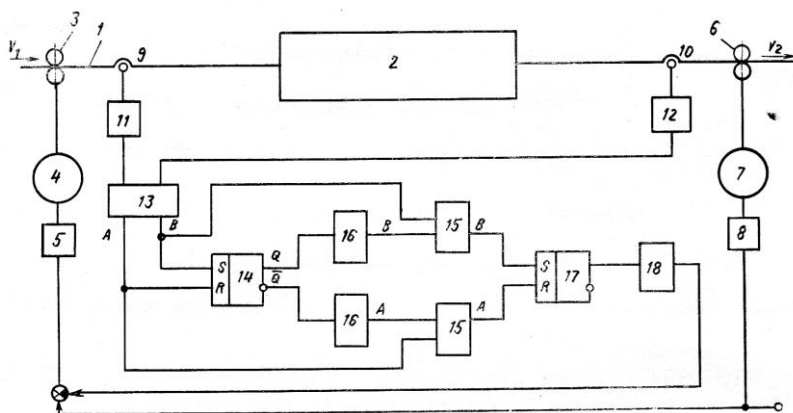


Рис. 1. Принципиальная схема системы поддержания определенного количества ткани:

- 1 – ткань; 2 – технологическая емкость; 3, 6 – тянущие пары; 4, 7 – двигатели; 5, 8 – преобразователи; 9, 10 – датчики меток (швов); 11, 12 – формирователи импульсов; 13 – синхронизатор импульсов датчиков; 14 – входной триггер, 15 – логические элементы И; 16 – элементы задержки; 17 – управляющий триггер; 18 – реле, воздействующее на изменение управляющего напряжения

Устройство работает следующим образом.

Если количество ткани в технологической емкости сохраняется постоянным с точностью до расстояния между метками, т. е. сигналы от датчика 9, расположенного на входе в зону обработки, чередуются с сигналами от датчика 10, расположенного на выходе из нее, то переключается лишь входной триггер 14, а управляющий триггер 17 не переключается, и скорость ткани остается постоянной. Если же с датчика 9 поступают подряд два импульса (т. е. количество ткани в емкости увеличилось), то первый импульс после формирователя 11 и синхронизатора 13 поступает на вход R входного триггера 14 и на выходе Q появляется сигнал. Этот сигнал с задержкой времени на элементе 16 A поступает на один из входов логического И элемента 15 A. При поступлении второго импульса с датчика 9 и последовательно с формирователя 11 и синхронизатора 13 на второй вход элемента 15 A, появляется импульс на выходе элемента 15 A, который поступает на вход R управляющего триггера 17 и вызывает переключение последнего. Соответственно переключается и реле 18, воздействующее на скорость двигателя 4, уменьшая ее. Ткань подается в технологическую емкость с пониженной скоростью до тех пор, пока с другого датчика (10) не поступит подряд два импульса, т. е. пока количество ткани в емкости не восстановится до заданного значения. Таким образом, устройство авто-

матически поддерживает определенное количество текстильного материала в технологической емкости.

Использование данного устройства позволяет значительно повысить точность поддержания количества ткани в технологической емкости и за счет этого улучшить качество обрабатываемых тканей.

Разработан двухпозиционный регулятора системы стабилизации времени обработки ткани в технологических емкостях на основе программируемого контроллера на базе универсального логического модуля LOGO! фирмы Siemens.

Программируемый контроллер реализует рассмотренный выше алгоритм работы позиционного регулятора. Для уменьшения величины ступени изменения скорости линии, и повышения точности стабилизации можно синтезировать трехпозиционный автомат.

Учитывая, что в настоящее время широкое применение в системах автоматизации производственных процессов находит микропроцессорная техника, целесообразно использовать ее и для решения задачи стабилизации времени обработки ткани в технологической емкости. Предложено устройство [2], которое исходя из оптимального времени обработки ткани в технологической емкости определяет количество ткани в ней как $L = V_1 \cdot t$ (где V – скорость ткани на входе в емкость; t – оптимальное время обработки) и, воздействуя на скорость двигателя, выбирающего ткань, стабилизирует время обработки и количество ткани. При поступлении ткани в емкость происходит измерение длин всех кусков ткани и рассчитывается суммарная длина и количество кусков ткани. При достижении заданного количества ткани включается двигатель выбирающий ткань из емкости. Определяются длины кусков на выходе, по которым рассчитывается текущее значение изменения усадки $E_n = (L_{вх.п} - L_{вых.п})/L_{вх.п}$. По измеренной усадке рассчитывается скорость выборки ткани V_2 , необходимая для стабилизации количества ткани и времени обработки $V_2 = V_1(1 - E)$, и производится коррекция скорости V_2 .

Это устройство позволяет значительно повысить точность стабилизации времени обработки ткани в технологических емкостях, как при большом, так и при малом количестве обрабатываемой ткани, и кроме того, дает возможность оперативного контроля ее усадки в процессе обработки.

Литература

1. **Устройство** для поддержания определенного количества текстильного материала в технологической емкости : Авт. свид. 590226SU: М. Кл. В 65Н 51/20 / В.Ф. Глазунов, А.В. Пруднов; Заявитель Ивановский энерг. ин-т. - 2131363 12; заяв. 04.05.75; опубл. 30.01.78, бюл. № 4. - 3 с.
2. **Устройство** для стабилизации количества текстильного материала в зоне обработки: Авт. свид. 770978SU: М. Кл. В 65Н 51/20 / В.Ф. Глазунов, А.В. Пруднов; В.П. Александров, А.П. Бурков; Заявитель Ивановский энерг. ин-т. - 2553601/28-12; заяв 12.12.77; опубл. 18.10.80, бюл. №38. - 3 с.

Стабилизация плотности намотки ткани в накатных машинах

Задача стабилизации плотности намотки ткани неразрывно связана с выполнением следующих требований, предъявляемых к электроприводам накатных машин [1]:

- обеспечение согласованного движения рабочих органов накатной машины при пуске и останове;
- регулирование рабочей скорости и натяжения материала в процессе намотки;
- стабилизация длины и остаточных деформаций обрабатываемого материала;
- обеспечение высокой надежности всех компонентов электрооборудования, входящих в систему автоматизированного многодвигательного электропривода накатной машины.

Кроме этого следует учитывать характерные для процесса намотки особенности [1], не зависящие от условий обработки материала, а именно:

- необходимость обеспечения натяжения ткани, не меньше некоторого предельного значения для сохранности структуры наматываемого рулона;
- натяжение материала на периферии рулона не должно превышать некоторого максимального значения, определяемого не только из условий прочности материала на разрыв, но и минимизацией его относительного удлинения в рулоне.

Здесь стоит отметить, что максимальное натяжение ткани определяется требованием технологии, конструктивными параметрами системы, а также исходя из условий обеспечения заданного качества регулирования [2].

Подавляющее большинство устройств для намотки ткани с постоянным натяжением не обеспечивает равномерной плотности формируемого рулона, что может способствовать образованию гофр (участков с отрицательным относительным удлинением наматываемого материала), обусловленных смещением витков к центру рулона под давлением вышерасположенных слоев ткани. В ходе дальнейшей технологической обработки ткани гофры крайне отрицательно сказываются на качестве выпускаемой продукции. В связи с этим, еще одним важным требованием к процессу намотки, вытекающим из требования к контролю за ее плотностью, является отсутствие гофрообразования [1].

К основным технологическим параметрам, подлежащим контролю и управлению в процессе намотки ткани, следует отнести ее длину и натя-

жение, радиус и угол поворота рулона (число намотанных витков), а также его плотность, связанную с радиальным давлением формируемых слоев наматываемого материала.

Как правило, конструкцией большинства устройств для управления плотностью намотки текстильных материалов предусмотрено наличие датчика натяжения (петлеобразователя) с упругим элементом. Конструкция таких устройств зависит от способа определения плотности намотки и допущений, принятых при реализации в них закона управления натяжением ткани.

Известно устройство [3], в котором управление плотностью намотки реализуется путем использования прямого ее вычисления как отношения массы намотанного в рулон материала к занимаемому им объему. Подобные устройства в основном предназначены для измерения плотности намотки материала, поскольку они оперируют со средним значением плотности, не сохраняя при этом информацию о поспойном распределении напряжений в рулоне.

В устройстве [4], построенном на принципе регулирования натяжения ткани на входе в рулон обратно пропорционально его диаметру путем введения обратных связей по радиусу рулона или по величине, адекватно отражающей его изменение, предлагается использование датчика давления слоев наматываемого материала на навои и коррекция сигнала задания натяжения ткани в зависимости от величины этого давления. Однако, несмотря на отказ от процесса намотки с постоянным натяжением, нужно признать, что указанный способ управления не подкреплен теорией и в значительной степени интуитивен.

Заслуживает внимания способ стабилизации плотности намотки ткани, реализованный в устройстве [5] (рис. 1), основанный на использовании в качестве модели намотки Архимедовой спирали и заключающийся в сравнении реального R_1 и теоретического R_2 (с учетом толщины B не деформированной ткани) радиусов рулона.

Здесь при намотке со скоростью v в рулон 1 полотна 2 его натяжение измеряется датчиком 3. На выходе датчика 4 радиуса рулона появляется сигнал, соответствующий значению радиуса с учетом реального увеличения плотности в нижних слоях рулона, а на выходе блока 5 вычисляется теоретический радиус намотки, соответствующий равномерной плотности рулона при отсутствии уплотнения его нижних слоев. Сигнал ошибки ($R_2 - R_1$) подается на вход блока 6 задания натяжения, корректирующего напряжение U_{3F} на входе преобразователя 7, питающего электродвигатель 8 установки так, чтобы плотность намотки была постоянной.

Таким образом, перспективным направлением разработки систем управления плотностью намотки ткани является их построение на базе использования в качестве математической модели намотки Архимедовой спирали, а регулирующей координаты – натяжения материала.

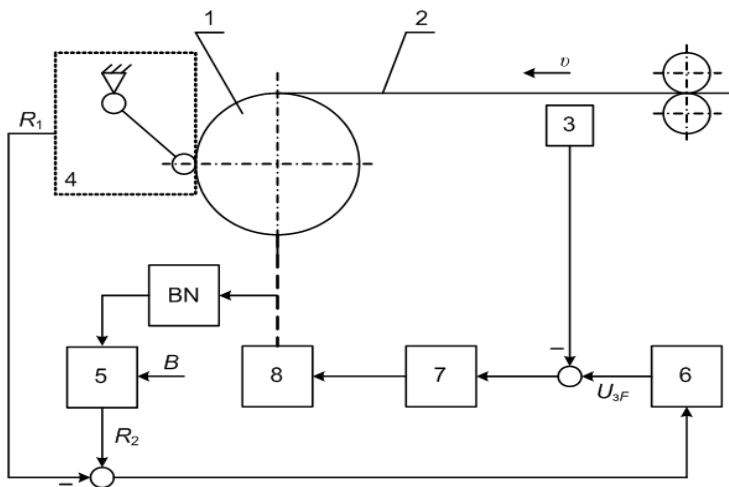


Рис. 1. Функциональная схема устройства стабилизации плотности намотки: 1 – наматываемый рулон; 2 – полотно (ткань); 3 – датчик натяжения F полотна; 4 – датчик радиуса R_1 рулона; 5 – блок вычисления радиуса R_2 рулона; 6 – блок задания натяжения полотна; 7 – силовой преобразователь (усилитель мощности); 8 – электродвигатель наката

Литература

1. Глазунов В.Ф., Куленко М.С., Соломаничев М.А. Системы управления осевой намоткой гибких материалов: Учеб. пособие / ФГБОУВПО «Ивановский государственный энергетический университет имени В.И. Ленина». – Иваново, 2012.
2. Быстров А.М., Глазунов В.Ф. Многодвигательные автоматизированные электроприводы поточных линий текстильной промышленности. – М.: Легкая индустрия, 1977.
3. А. с. 825444 СССР, МКИ В 65 Н 77/00, G 01 N 9/00. Измеритель плотности намотки длинномерных материалов / Л.П. Грузнов, Е.Д. Ефремов, Л.П. Беляев и др. (СССР). – № 2817454/28–12; заявл. 07.09.79; опубл. 30.04.81, Бюл. № 16.
4. А. с. 990623 СССР, МКИ В 65 Н 28/28, В 65 Н 77/00. Устройство для регулирования плотности намотки материала / Т.А. Глазунова (СССР). – № 2996643/28–12; заявл. 24.10.80; опубл. 23.01.83, Бюл. № 3.
5. А. с. 906883 СССР, МКИ В 65 Н 23/20. Устройство для регулирования натяжения ленточного материала / В.Ф. Глазунов, А.Н. Литвинский, В.В. Пикунов и др. (СССР). – № 2883484/28–12; заявл. 15.02.80; опубл. 23.02.82, Бюл. № 7.

УДК 62-83:621.69

А.М. ЗАХАРОВ к.т.н., доцент,
М.А. ЗАХАРОВ соискатель, электроник
(ИГЭУ) г. Иваново
П.А. ЗАХАРОВ к.т.н., главный инженер
(ООО «Газпром ПХГ») г. Москва

К вопросу энергосбережения электроприводного газоперекачивающего агрегата

В настоящее время практически весь добываемый газ доставляется по магистральным газопроводам, имеющим диаметр от 530 до 1220 мм. Для этого применяются трубы сварные большого диаметра, эффективно выдерживающие высокие рабочие давления транспортируемых сред.

Как показывает опыт эксплуатации магистральных газопроводов, режимы их работы, несмотря на наличие в целом ряде станций подземного хранения газа и буферных его потребителей, как правило, характеризуется неравномерностью подачи газа в течение года. В зимнее время газопроводы, работают в режиме максимальной подачи газа, а в летнее время снижается загрузка компрессорных станций и линейных участков магистральных газопроводов из-за уменьшения потребления газа. Эта особенность режимов работы магистральных газопроводов и компрессорных станций в той или иной степени характерна для всей газотранспортной системы страны.

В связи с этим, оборудование и обвязка компрессорных станций приспособлены к обеспечению переменного режима работы газопроводов. Сезонные колебания в подаче газа через компрессорную станцию обычно регулируются включением и отключением работающих агрегатов, а в ряде случаев отключением и самих компрессорных станций. Колебания газа в пределах суток или дней недели обычно регулируются изменением частоты вращения.

Для обеспечения перекачки заданного количества газа с наименьшими энергозатратами необходимо уменьшить число работающих агрегатов.

Неравномерность подачи природного газа по газопроводу может характеризоваться следующими показателями:

$$\beta = \frac{Q_{\max} - Q_m}{Q_m}; \alpha = \frac{Q_{\max}}{Q_{\min}}; \gamma = \frac{Q_m}{Q_{\max}}, \quad (1)$$

где Q_{\max} – максимальная среднесуточная подача газа за месяц в течение календарного года; Q_m – среднесуточная подача газа за год в целом; Q_{\min} – минимальная среднесуточная подача газа за месяц в течение календарного года.

Взаимосвязь между показателями, характеризующими неравномерность подачи природного газа по газопроводу (β , α , γ) устанавливается следующими соотношениями:

$$\alpha = \frac{1 + \beta}{1 - \beta}; \gamma = \frac{\alpha + 1}{2 \cdot \alpha} \text{ или } \gamma = \frac{1}{1 + \beta}; \quad (2)$$

$$\beta = \frac{\alpha - 1}{\alpha + 1} \text{ или } \beta = \frac{1 - \gamma}{\gamma}$$

Неравномерность подачи газа по газопроводу приводит к колебаниям мощности, затрачиваемой на компримирование природного газа на компрессорных станциях. Диапазон колебаний мощности, затрачиваемой на компримирование природного газа на компрессорных станциях, может быть определен по соотношению:

$$\frac{N_{\max}}{N_{\min}} = \left(\frac{Q_{\max}}{Q_{\min}} \right)^3; \frac{N_{\max}}{N_{\min}} = \left(\frac{1 + \beta}{1 - \beta} \right)^3 \quad (3)$$

Приведенные соотношения показывают, что если относительные колебания подачи природного газа по газопроводу изменяются в пределах $\beta = 0,05 \div 0,15$, что соответствует реальным эксплуатационным режимам работы ряда технологических участков магистральных газопроводов, то в течение года величина мощности, затрачиваемой на компрессорных станциях на компримирование природного газа, будет меняться в диапазоне от 1,35 до 2,47 раз.

Это еще раз свидетельствует об актуальности решения задач регулирования и оптимизации режима работы объектов газотранспортной системы и, особенно, компрессорных станций с целью энергосбережения.

К особенностям работы магистральных газопроводов в настоящее время следует отнести то, что в отрасли в соответствии с комплексной программой проходит период реконструкции и технического перевооружения. Следует отметить, что реконструкция и модернизация объектов газотранспортной системы является в условиях ограниченного строительства новых газопроводов одним из важнейших механизмов энергосбережения.

На стадии эксплуатации газопроводов можно применять следующие энергосберегающие мероприятия:

- оптимизация технологических режимов газопроводов с применением современных оптимизационных программно-вычислительных комплексов;
- мероприятия по техническому обслуживанию и ремонту оборудования компрессорных станций и газопроводов, включая очистку полости труб, замену запорной арматуры, использование передвижных компрессорных установок для перекачки газа из ремонтируемых участков в действующие;

– технологическое перевооружение электроприводных газоперекачивающих агрегатов за счет использования частотно-регулируемых приводов.

Ведущей и малозатратной статьей эксплуатационных энергосберегающих мероприятий является оптимизация технологических режимов. Ожидаемый эффект от оптимизации режимов работы зависит от режимов работы оборудования, числа регулируемых параметров, условий и глубины регулирования. Эффект оптимизации режимов работы объектов газотранспортной системы значительно возрастает, если она сопровождается ликвидацией «энергетически узких мест», обуславливающих повышенное энергопотребление.

Управление частотой питающей сети электродвигателя электроприводного газоперекачивающего агрегата позволяет не только существенно снизить потери во всей системе, включая и питающую линию, но и обеспечивает высокое качество механических характеристик во всем диапазоне частот.

УДК 621.313

О.В. КРЮКОВ к.т.н., доцент
(ОАО «Гипрогазцентр») г. Нижний Новгород

Анализ статистики работы электроприводных газоперекачивающих агрегатов для задач их модернизации

В настоящее время в состав Единой системы газоснабжения РФ входят 215 линейных компрессорных станций (КС) с общей мощностью газоперекачивающих агрегатов (ГПА) 42 тыс. МВт [1, 2]. К настоящему времени на КС ОАО «Газпром» эксплуатируется 695 электроприводных ГПА (ЭГПА) общей мощностью 5,74 тыс. МВт, что составляет около 14,5 % от общей установленной мощности парка ГПА.

История применения электропривода на объектах газовой промышленности насчитывает более 60 лет. Первые ЭГПА 10 ГК были установлены еще в 1957 году на КС-9 «Щекинская» газопровода «Ставрополь - Москва» [3]. В конце 1960-го года выходит Постановление правительства о целесообразности широкого внедрения ЭГПА на КС МГ.

К концу 70-х годов парк ЭГПА насчитывает 200 электродвигателей общей мощностью 870 МВт. В основном это ЭГПА типа СТД-4000-2 единичной мощностью 4 МВт. В 1976 году на КС «Караумская» впервые введены в эксплуатацию ЭГПА с электроприводом СТД-12500 [3].

Применение ЭГПА наиболее интенсивно происходило в 1980-е годы с установкой свыше 450 ЭГПА общей мощностью более 4500 МВт.

В 1992 году на КС «Путятинская» и КС «Павелецкая» введены в эксплуатацию ЭГПА единичной мощностью 25 МВт производства фирмы «Тесла» (Чехия). Однако с этого времени и до 2009 года ЭГПА на объектах транспортировки газа не устанавливались. Сдерживающим фактором развития применения электропривода ГПА являлось:

- значительное превышение цены электроэнергии над ценой природного газа (за энергетически эквивалентное количество энергии);
- снижение надежности МРСК ввиду материального и морального износа, ограничение пропускной способности электрических сетей;
- резкое снижение капитальных вложений в производство ЭГПА, отсутствие инвестиций в разработку электропривода нового поколения;
- реформирование электроэнергетики и неопределенность в тарифной политике.

В настоящее время электроприводные ГПА эксплуатируются на 15 предприятиях ОАО «ГАЗПРОМ», среди них 12 газотранспортных, использующих электропривод на КС МГ, 1 предприятие подземных хранилищ газа и 2 газодобывающих предприятия, использующие ЭГПА на дожимных КС. Более 90% парка ЭГПА имеет срок службы свыше 15 лет, а отдельные агрегаты находятся в эксплуатации свыше 40 лет.

Учитывая это, одной из главных задач на ближайшие годы является модернизация парка ЭГПА с повышением надежности КС с электроприводом, реконструкция или совершенствование ЭГПА с учетом внедрения современных технологий и новых технических решений.

Несмотря на работу, которая ведется в ОАО «Газпром» в области применения ЭГПА, решений научно-технического совета ОАО «Газпром» по вопросам модернизации электропривода на существующих КС и применения ЭГПА на объектах нового строительства [3, 4], до последнего времени интерес к применению электроприводных ГПА на объектах ОАО «Газпром» оставался очень низким.

В последние годы, благодаря либерализации рынка электроэнергии наблюдается относительная стабильность тарифов. А дальнейшее движение к конкурентному рынку будет ограничивать рост цен на электроэнергию для потребителей. За последние 5 лет рост тарифов на природный газ в среднем составил около 20% в год. По мнению экспертов, этот рост продолжится и, по сути, будет ограничен только уровнем экспортных цен по контрактам ОАО «Газпром». Такое различие в динамике роста цен на природный газ и электроэнергию делает применение ЭГПА экономически выгодным.

Начиная с 2000 г. ОАО «Газпром» приступает к осуществлению программы модернизации ЭГПА [2, 3], что позволит электроприводным цехам, построенным в 70-80-х годах проработать еще 15-20 лет.

Согласно анализу, проведенному по существующим ЭГПА, можно сделать некоторые выводы по наработке с начала эксплуатации:

- более 18% ЭГПА выработали свой ресурс более чем на 100%;

- около 26% ЭГПА выработали свой ресурс на 70-100%.

По состоянию на конец 2012 год на компрессорных станциях ОАО «Газпром» наибольшее распространение в этом диапазоне получил ряд машин мощностью 4000 и 12500 кВт, количество которых составляет 93% от общего количества ЭГПА. При этом следует отметить, что около 97% электроприводных ГПА имеют срок службы 15 и более лет и являются на сегодняшний день морально устаревшим оборудованием. Лишь менее 3% электроприводных ГПА отвечают всем современным техническим и экологическим требованиям.

Таким образом, на сегодняшний день значительное количество морально и физически устаревших ЭГПА влечет снижение производительности и надежности, что вызывает рост издержек на перекачку газа. Назревшая необходимость модернизации существующего парка ЭГПА связана и с появлением новой техники. Сегодня кроме иностранных производителей ЭГПА имеются и отечественные предприятия, выпускающие электроприводные агрегаты, в которых объединены последние достижения инженерных знаний и технологий, удовлетворяющие всем требованиям надежности и высокой эффективности.

Так использование высоковольтных преобразователей частоты (ПЧ) для питания синхронных или асинхронных двигателей позволяет осуществлять групповое управление несколькими ЭГПА. При этом в группе из нескольких агрегатов один или два работают в нерегулируемом режиме, получая питание от сети, а скорость вращения других агрегатов может регулироваться по условиям технологического процесса. При этом необходимое количество ПЧ сокращается в два раза. Кроме того, пуск всех ЭГПА производится при питании от ПЧ. Если двигатель должен работать с номинальной скоростью, то после окончания пуска ПЧ синхронизируется с сетью, и двигатель переключается на питание от сети. При необходимости регулирования скорости вращения двигатель отключается от сети и переключается на питание от ПЧ.

Таким образом, применение частотно-регулируемого электропривода ЭГПА дает следующие преимущества: значительную экономию электроэнергии, возможность автоматического поддержания заданного давления в напорном трубопроводе, плавный пуск и остановка ЭГПА с исключением гидроударов в газопроводной системе и ударных электрических и механических нагрузок на механизм и электрическую сеть, увеличение срока службы оборудования, повышение эксплуатационной надежности ЭГПА, снижение эксплуатационных расходов.

ПЧ для питания синхронных двигателей ЭГПА должны отвечать следующим основным требованиям: иметь большую мощность относительно мощности двигателя – 5000 кВА, 7000 кВА или 14000 кВА; иметь высоковольтное исполнение – входное/выходное напряжение 6 (10) кВ; хорошее качество выходного напряжения ПЧ с содержанием высших гармоник не выше $THD \leq 3\%$; столь высокие требования связаны с тем, что исполь-

зубые в ЭГПА синхронные двигатели имеют массивную конструкцию ротора, и наличие высших гармоник в токе статора может вызвать перегрев ротора за счет вихревых токов; генерация в питающую сеть высших гармоник также ограничена требованиями, регламентируемыми ГОСТ13109-97.

Очевидные преимущества электропривода нового поколения, развитие технологий в управлении электроприводом, внедрение энергосберегающих технологий транспорта газа с учетом все возрастающего объема, а также изменившаяся в пользу ЭГПА внешняя конъюнктура говорит о необходимости переоценки эффективности использования современных ЭГПА не только при реконструкции, но и при новом строительстве объектов транспорта газа.

Литература

1. **Энергосбережение** и автоматизация электрооборудования компрессорных станций: монография // Под ред. О.В. Крюкова. – Н. Новгород: Вектор ТиС, том 3, 2012. – 572 с.
2. **Концепция** энергосбережения и повышения энергетической эффективности ОАО «Газпром» на период 2011-2020гг. / Утверждена приказом ОАО «Газпром» №364 от 28.12.2010г. – 30 с.
3. **Применение** и перспективы развития электропривода ГПА на объектах реконструкции и нового строительства ОАО «Газпром» / Науч. рук. О.В. Крюков // Отчет о НИР в 3-х тт. – ОАО «Гипрогазцентр», 2012.
4. **Крюков О.В.** Сравнительный анализ приводной техники ГПА // Приводная техника, 2010, №5. – С. 20-27.

УДК 621.314

А.Б. ДАРЬЕНКОВ к.т.н., доцент,
О.С. ХВАТОВ д.т.н., профессор,
Д.А. КОРНЕВ инженер,
И.А. ВАРЫГИН магистрант
(НГТУ им. П.Е. Алексеева) г. Нижний Новгород

Оптимизация алгоритма управления матричным преобразователем частоты

В различных отраслях промышленности широкое применение нашел частотно-регулируемый электропривод переменного тока на основе преобразователей частоты (ПЧ). В настоящее время абсолютное большинство всех ПЧ являются двухзвенными (ДПЧ). Данный тип ПЧ получил широкое распространение благодаря возможности формировать кривые выходного напряжения в широком диапазоне частот (как выше, так и ниже частоты питающего напряжения). Однако ДПЧ имеет недостатки:

- двукратное преобразование энергии;

- наличие конденсаторной батареи относительно большой емкости в составе звена постоянного напряжения.

Альтернатива ДПЧ – ПЧ с непосредственной связью, одним из видов которых является матричный преобразователь частоты (МПЧ) [1]. МПЧ, так же как и ДПЧ, может формировать на своем выходе широкий диапазон частот выходного напряжения.

Достоинства МПЧ по сравнению с ДПЧ:

- отсутствие звена постоянного напряжения (конденсаторной батареи);
- однократное преобразование энергии (более высокий КПД по сравнению с ДПЧ).

Недостатком МПЧ по сравнению с ДПЧ является большее количество силовых ключей (36 против 24) и более сложный алгоритм управления ключами.

Авторами разрабатывается экспериментальный образец МПЧ мощностью 3 кВт, схема силовой части которого (рис. 1) построена на основе интеллектуальных модулей собственной разработки [2]. Основой интеллектуального модуля является IGBT-транзистор IRG4PC30F. Система управления IGBT-транзистора имеет в своем составе драйвер с опторазвязкой HCPL-3120 и интегрированный источник питания, в котором первичная и вторичная цепи гальванически развязаны. Система управления интеллектуального модуля обеспечивает максимально-токовую и нулевую защиты.

Система управления реализована на базе платы STM32F4-Discovery, содержащей в своем составе 32-битный микропроцессор STM32F407VGT6. Микропроцессор STM32F407VGT6 имеет RISC-архитектуру, включающую в свой состав математический DSP-сопроцессор.

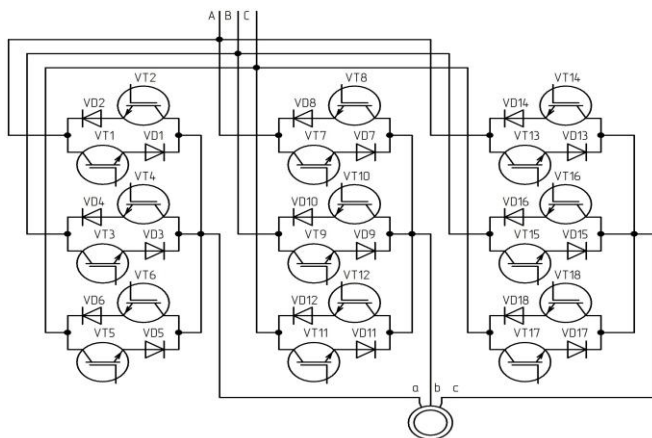


Рис. 1. Принципиальная схема силовой части МПЧ

На начальном этапе разработки алгоритма управления МПЧ была сформирована таблица состояний силовых ключей, описывающая 2592 дискретных состояний силовой части МПЧ. Сложность реализации такого алгоритма вызвала необходимость его оптимизации. В результате исходная матрица размерностью 18x144 была сведена к 6 матрицам размерностью 6x6. Одна из них представлена в табл. 1, в которой указаны транзисторы, находящиеся в проводящем состоянии.

Таблица 1. Пример матрицы управления силовыми ключами МПЧ

Входное напряжение МПЧ	Выходное напряжение МПЧ					
	U _{AB}	U _{AC}	U _{BC}	U _{BA}	U _{CA}	U _{CB}
U _{AB}	VT1, VT10	VT1, VT16	VT7, VT16	VT7, VT4	VT13, VT4	VT13, VT10
U _{AC}	VT1, VT12	VT1, VT18	VT7, VT18	VT7, VT6	VT13, VT6	VT13, VT12
U _{BC}	VT3, VT12	VT3, VT18	VT9, VT18	VT9, VT6	VT15, VT6	VT15, VT12
U _{BA}	VT3, VT8	VT3, VT14	VT9, VT14	VT9, VT2	VT15, VT2	VT15, VT8
U _{CA}	VT5, VT8	VT5, VT14	VT11, VT14	VT11, VT2	VT17, VT2	VT17, VT8
U _{CB}	VT5, VT10	VT5, VT16	VT11, VT16	VT11, VT4	VT17, VT4	VT17, VT10

Дальнейшая оптимизация алгоритма управления позволила преобразовать 6 матриц размерностью 6x6 в общую матрицу размерностью 12x12, которая состоит из трех частных матриц. Каждая из частных матриц описывает алгоритм формирования одной из трех фаз выходного напряжения МПЧ. Для придания частным матрицам свойств бесконечности они были преобразованы к тороидальной форме (рис. 2).

Для аналитического описания частных матриц были синтезированы логические функции. Например, логическая функция (1) формирует выпрямленное напряжение между фазами А и В на выходе МПЧ:

$$f_{AB} = (\phi_i \psi_j \wedge (\phi_i \psi_{i+2} \vee \phi_i \psi_{i+4})) \cup (\phi_j \psi_j \wedge (\phi_{j+2} \psi_j \vee \phi_{j+4} \psi_j)), \quad (1)$$

где $i, j = 1, 2, 3$.

Оптимизация алгоритма управления силовой частью МПЧ позволила снизить на порядок объем программного кода. Реализация разработанного алгоритма управления МПЧ возможна в микропроцессорах с интегрированными математическими сопроцессорами.

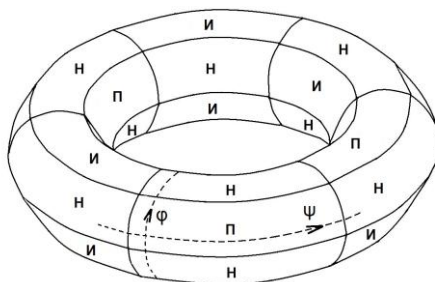


Рис. 2. Тороидальная частная матрица для выпрямителя:
Н – недопустимая комбинация состояний ключей; И – комбинация состояний ключей формирующих импульсы ШИМ; П – комбинация состояний ключей в моменты паузы ШИМ; φ, ψ – оси координат

Литература

1. **Дарьенков А.Б.** Современные тенденции в построении силовых преобразователей переменного напряжения / А.Б. Дарьенков, О.С. Хватов, Г.М. Мирясов // Труды НГТУ, т.77, Актуальные проблемы электроэнергетики, Н.Новгород, 2009, с. 21-25.
2. **Корнев Д.А.** Макет матричного преобразователя частоты / Д.А. Корнев, А.Б. Дарьенков, О.С. Хватов, И.А. Варыгин // Материалы XI Международной молодежной научно-технической конференции / НГТУ. -Н. Новгород, 2012. – с. 54-55.

УДК 681.586

П.В. ВИЛКОВ к.т.н., доцент,
А.Н. ШИРЯЕВ к.т.н., доцент
(ИГЭУ) г. Иваново

Лабораторный стенд «Электропривод с подчиненным регулированием координат»

На начальном этапе получения знаний и практических навыков в области систем подчиненного регулирования целесообразно изучать простые системы на базе двигателей постоянного тока, построенные на аналоговой технике, позволяющей наиболее углубленно освоить основные принципы построения систем. При этом необходимо также учитывать современный уровень развития аналоговой техники и силовой электроники.

В настоящее время на кафедре электропривода и автоматизации промышленных установок (ЭП и АПУ) имеется виртуальный лабораторный стенд по исследованию электропривода с подчиненным регулированием координат, выполненный в программном комплексе MatLab, который исполь-

зуется для закрепления пройденного материала у студентов по соответствующему разделу курса «Системы управления электроприводов».

При выполнении лабораторных работ на виртуальном стенде студенты с помощью математических моделей изучают принципы построения систем подчиненного регулирования, снимают статические и динамические характеристики в различных режимах работы электропривода, получая идеализированные результаты.

Разрабатываемый на кафедре ЭП и АПУ лабораторный стенд «Электропривод с подчиненным регулированием координат» с аналоговой системой управления на современных операционных усилителях и силовыми преобразователями на базе полупроводниковых приборов MOSFET или IGBT позволит студентам проводить сравнение результатов виртуального и физического экспериментов, выполняемых в рамках лабораторных работ по изучению электропривода с подчиненным регулированием координат.

В основу реализации стенда взята блочная структура и дизайн стендов, расположенных в лаборатории электропривода кафедры ЭП и АПУ. Функциональные блоки при этом могут быть расположены на настольной раме одного из столов существующих стендов или должен быть куплен аналогичный лабораторный стол с ящиками под электрические приборы и рамой под функциональные блоки [1].

Механическая часть стенда (рис. 1) конструктивно представляет собой натурный аналог электромашинного агрегата, содержащий исполнительный и нагрузочный электродвигатели со встроенными тахогенераторами, которые соединены между собой сифонной муфтой.

На станине 1 установлены двигатели 2, 3 серии ДПМ – коллекторные электродвигатели постоянного тока с возбуждением от постоянных магнитов и встроенным тахогенератором, которые соединены сифонной муфтой 4. Для подключения агрегата к функциональным блокам лабораторного стенда на двигателях сконструированы разъемы 5 с клеммами типа «банан».

Внутри блока расположены автоматический выключатель, предохранители, преобразователь, фильтр, амперметр, вольтметр, разъемы с соответствующими выводами. Дополнительно выведено напряжение задания (используется как вход для регуляторов) и напряжение управления (управляющий вход с регуляторов), а также сигнал с датчика тока для обратной связи.

Регуляторы тока и скорости выполняются отдельно друг от друга в виде функциональных блоков на базе операционных усилителей с большим коэффициентом усиления. Цепочки обратных связей этих усилителей выведены на переднюю панель блока (рис. 2).

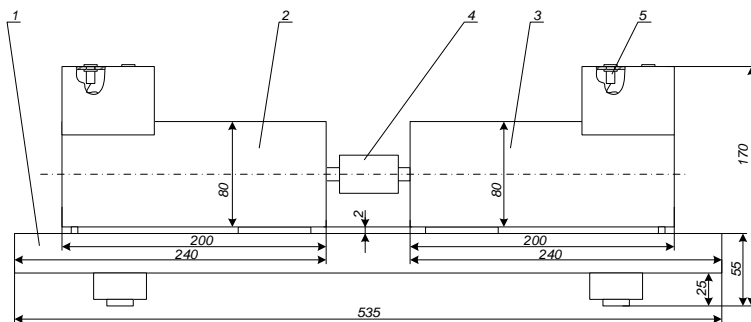


Рис. 1. Конструкция натурального аналога электромашинного агрегата:
 1 – станина; 2 – исполнительный электродвигатель; 3 – нагрузочный электродвигатель; 4 – сильфонная муфта; 5 – соединительные разъемы

Для реализации размещения преобразователя серии IDR на раме учебного стола разработан функциональный блок (рис. 2).

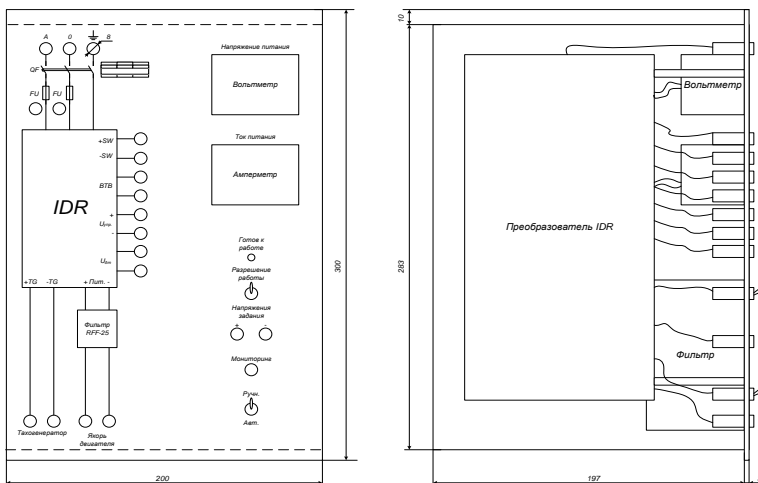


Рис. 2. Функциональный блок с преобразователем

Сборка электрической схемы для выполнения лабораторных работ (рис. 3) выполняется на столе с вертикальной рамой под функциональные блоки для курса «Теория электропривода».

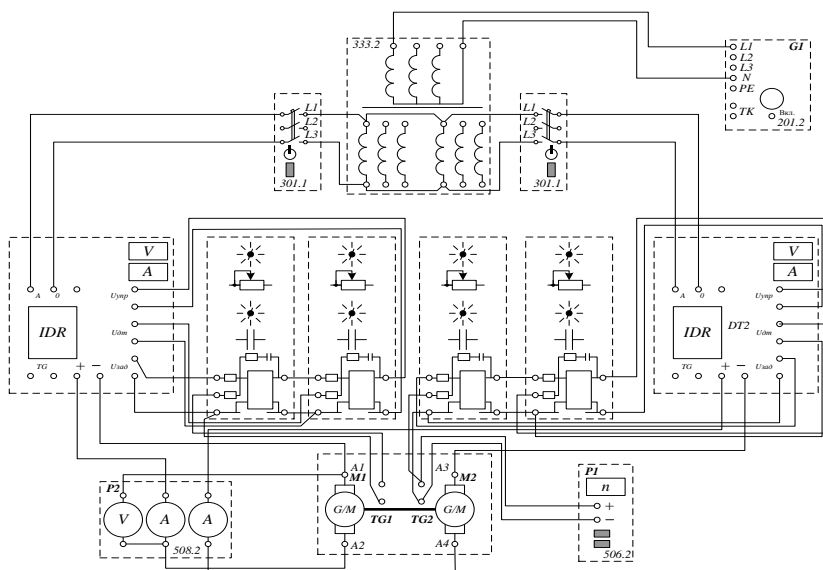


Рис. 3. Электрическая схема соединений для исследования электропривода с подчиненным регулированием координат

Предполагается также использование типового оборудования лаборатории электропривода со следующими кодами [1]: 201.2 – трехфазный источник питания; 301.1 – трехполюсный выключатель; 508.2 – блок мультиметров; 333.2 – преобразовательный трансформатор.

В качестве испытуемого двигателя используется любой из двигателей (например, $M1$) и соответственно в качестве нагрузки – другой ($M2$).

Литература

1. Сенигов П.Н. Электрический привод. Руководство по выполнению базовых экспериментов. ЭП.001 РБЭ (905) / П.Н. Сенигов, М.А. Карпеш – Челябинск: ООО «Учебная техника», 2005.

Структурная схема синхронного электродвигателя без гибкой связи по углу нагрузки

Известные модели синхронного электродвигателя [1-4] имеют гибкую внутреннюю обратную связь по углу нагрузки, что значительно усложняет синтез системы автоматического управления по широкораспространенному принципу подчиненного регулирования, нашедшего в промышленности преобладающее распространение.

В данной работе рассмотрен пример преобразования схемы [4] с обратной связью по углу нагрузки к схеме без этой связи, которая ориентирована на построение системы автоматического регулирования возбуждения электродвигателя по подчиненному принципу. Исходная схема (рис. 1) построена относительно приращений изображений в Лапласу следующих воздействий: входных (ΔU_f - напряжения возбуждения, ΔU_c - напряжение сети, ΔM_H - момента нагрузки); промежуточного (ΔI_f - тока возбуждения) и выходного ($\Delta \Theta$ - угла нагрузки). Остальные обозначения даны в [4].

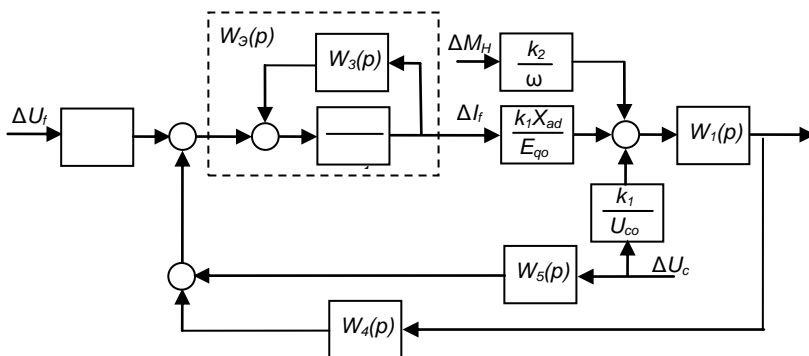


Рис. 1.

Передаточные функции структурной схемы равны:

$$W_1(p) = \frac{1}{T_1^2 p^2 + 2\varepsilon T_1 p + 1}; \quad W_3(p) = \frac{X_{ad}^2}{\omega X_d R_f} p;$$

$$W_4(p) = T_3 p; \quad T_3 = \frac{U_{c0} X_{ad} \sin \Theta_0}{\omega R_f X_d};$$

$$W_5(p) = -\frac{X_{ad} \cos \Theta_0}{\omega R_f X_d} p;$$

$$W_{\dot{\gamma}}(p) = \frac{1}{T_f' p + 1}; \quad T_f' = \frac{X_d'}{X_d} T_f.$$

После соответствующих структурных преобразований, известных в современной теории автоматического управления и обоснованных упрощений, структурная схема приобретает достаточно простой вид (рис. 2).

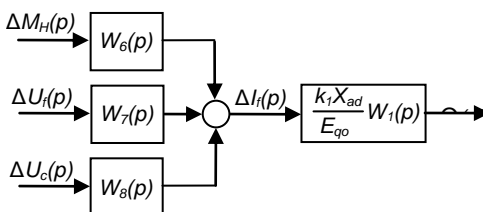


Рис. 2.

Передаточные функции:

$$W_6 = \frac{k_2 (T_f' p + 1)}{\omega (T_3 p + 1)} W_1(p);$$

$$W_7(p) = \frac{1}{R_f (T_3 p + 1)};$$

$$W_8(p) = \frac{E_{q0} (T_f' p + 1)}{U_{c0} X_{ad} (T_3 p + 1)} \left(1 - \frac{X_{ad}^2 U_{c0} \cos \Theta_0}{R_f X_d E_{q0} \omega} p \right).$$

Полученная структурная схема предназначена для построения двухконтурной системы автоматического управления возбуждением синхронного двигателя.

Литература

1. **Михневич Г.В.** Синтез структуры системы автоматического регулирования возбуждения синхронных машин. М.: Высш. шк., 1978. – 222 с.
2. **Петелин Д.П.** Автоматическое регулирование возбуждения синхронных двигателей. – М.-Л.:
3. **Юрганов А.А., Кожевников В.А.** Регулирование возбуждения синхронной машины. Наука, 1996 – 138 с.
4. **Котенев В.И., Котенев А.В., Осипов В.С., Кочетков В.В.** Математическая модель синхронной машины при управлении её возбуждением. Вестник СамГТУ, «Технические науки», вып. 2, 2012, с. 128-136.

Синтез внутреннего контура системы управления активной виброзащитой с электромеханическим управляемым демпфером колебаний

При синтезе системы управления активной виброзащитой высокоточных металлообрабатывающих комплексов, транспорта, ответственного оборудования при его транспортировке и т.п., возникает задача устранения инерционности исполнительного элемента, оказывающего влияние на качество виброзащиты.

Известно, что основными источниками инерционности в электромеханических устройствах являются обмотки электромагнитов. Расчётная схема катушки электромагнита (КЭ) магнитореологического демпфера (МД) представлена на рис.1

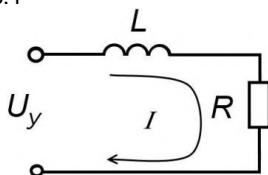


Рис.1. Расчётная схема КЭМД;

L – индуктивность; R – активное сопротивление; U_y – напряжение на зажимах катушки; I – ток, протекающий по обмотке электромагнита.

Ставится задача снижения инерционности КЭМД.

Для компенсации инерционности КЭМД предлагается организовать в замкнутом контуре системы активной виброзащиты (САВ) отрицательную обратную связь по току (ООСТ) (рис.2).

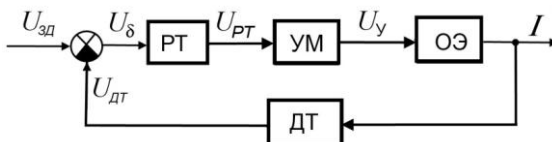


Рис. 2. Структурная схема внутреннего контура управления током КЭМД САВ:
 $РТ$ – регулятор тока; $УМ$ – усилитель мощности; $ОЭ$ – обмотка электромагнита;

$ОУ$ – система виброзащиты по каналу управления; $ДТ$ – датчик тока;
 $U_{зд}$ – напряжение задатчика; $U_{РТ}$ – выходное напряжение регулятора тока;
 U_y – выходное напряжение усилителя мощности; I – ток; $U_δ$ – напряжение ошибки; $U_{дт}$ – выходное напряжение датчика тока.

Принимая за входную переменную напряжения на зажимах катушки U_y , а за выходную ток I , инерционные свойства КЭМД можно описать передаточной функцией (ПФ) аperiодического звена

$$W_{O\Omega}(p) = \frac{I(p)}{U_y(p)} = \frac{k_{O\Omega}}{T_{O\Omega}p + 1}, \quad (2)$$

где $k_{O\Omega} = 1/R$ – коэффициент передачи обмотки электромагнита,
 $T_{O\Omega} = L/R$ – постоянная времени обмотки электромагнита.

Усилитель мощности УМ может приближенно рассматриваться как аperiодическое звено с малой постоянной времени T_y :

$$W_y(p) = \frac{U_y(p)}{U_{PT}(p)} = \frac{k_y}{T_y p + 1}, \quad (1)$$

где k_y – коэффициент усиления сигнала.

В качестве датчика тока используется шунт, ПФ которого имеет вид

$$W_{DT}(p) = \frac{U_y(p)}{I(p)} = k_{DT}, \quad (3)$$

где k_y – коэффициент передачи шунта.

Для обеспечения высокого быстродействия системы автоматического управления с минимальным перерегулированием целесообразно выбрать тип регулятора так, чтобы замкнутый контур компенсации «большой» постоянной времени КЭМД был настроен на технический оптимум (ТО).

В этом случае передаточная функция разомкнутого контура управления током КЭМД после введения регулятора должна иметь вид

$$W_{TO}(p) = \frac{1}{2T_{\mu}(T_{\mu}p + 1)}, \quad (5)$$

где T_{μ} – наименьшая из постоянных времени внутреннего контура управления током КЭМД.

Переходный процесс по управляющему воздействию в системе, настроенной на ТО, имеет перерегулирование 4,3% и время регулирования, близкое к минимальному [1].

Передаточная функция разомкнутого внутреннего контура управления током КЭМД имеет вид

$$W_{ИСХ}(p) = W_{УМ}(p) \cdot W_{O\Omega}(p) \cdot W_{DT}(p). \quad (6)$$

После введения регулятора ПФ (6) разомкнутого внутреннего контура должна совпадать с выражением (5)

$$W_{РЕГ}(p) \cdot W_{ИСХ}(p) = W_{ТО}(p). \quad (7)$$

Откуда требуемая передаточная функция регулятора

$$W_{РЕГ}(p) = \frac{W_{ТО}(p)}{W_{ИСХ}(p)}. \quad (8)$$

Подставив в (8) выражения (5) и (6), получим передаточную функцию регулятора

$$W_{PER}(p) = \frac{T_K p + 1}{T_I p},$$

где постоянная времени интегрирующей составляющей

$$T_I = 2T_\mu \cdot k_y \cdot k_{OЭ} \cdot k_{ДТ},$$

а T_K – Наибольшая из постоянных времени внутреннего контура, регулирования тока КЭМД, равная $T_{OЭ}$.

На рис.3 представлены переходные характеристики внутреннего контура управления током КЭМД САВ для следующих численных значений параметров: $k_{OЭ}=5 \text{ Ом}^{-1}$, $T_{OЭ}=4 \text{ с}$, $k_y=10$, $T_\mu=0,01 \text{ с}$, $k_{ДТ}=2 \text{ Ом}$.

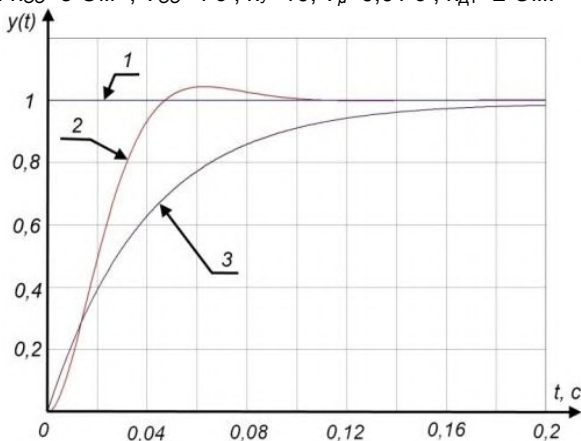


Рис. 3. Переходные характеристики:

- 1 – единичное ступенчатое воздействие; 2 – замкнутая САВ с ООСТ;
3 – замкнутая САВ без ООСТ.

Полученные результаты могут быть использованы при синтезе корректирующего устройства в замкнутой системе автоматического регулирования активной виброзащиты с электромеханическими исполнительными элементами, содержащими обмотки электромагнитов [2].

Литература

1. **Системы** автоматического управления в электромеханике: учеб. метод. пособ./А.М.Абакумов, Д.Г. Рандин. – Самара: Самар. гос. техн. ун-т, 2011. - 153 с.
2. **Рандин, Д.Г.** Исследование активной системы виброзащиты с управляемым демпфером /Рандин Д.Г. // «Научно-технический вестник Поволжья». №4, 2012г. – Казань: Научно-технический вестник Поволжья, 2012. – с.177-185.

Повышение энергоэффективности нефтеперекачивающих станций

При транспортировке нефти на нефтеперерабатывающие предприятия применяются центробежные насосные установки. Из-за больших расстояний, на которые перекачивается нефть, основное влияние на потери напора в трубопроводе оказывает трение протекающей жидкости. Поэтому на выходе нефтеперекачивающей станции (НПС) должен быть создан напор, достаточный для покрытия потерь при перекачке нефти и создания необходимого избыточного давления на выходе из системы. Для обеспечения этого условия на НПС устанавливаются от двух до шести последовательно соединенных центробежных насосных установок. В процессе эксплуатации магистральных нефтепродуктопроводов происходит изменение вязкости перекачиваемой нефти, а также объемов ее потребления. Вязкость зависит от сезонных колебаний температуры окружающей среды и от марок нефти. Потребление нефти определяется числом подключенных потребителей и объемами потребления каждого из них. Эти колебания уровня потребления и свойств перекачиваемой жидкости приводят к изменению напора, развиваемого насосными агрегатами. При уменьшении расхода жидкости происходит увеличение напора на выходе НПС, что приводит к росту нагрузки на размещенные в магистральном трубопроводе и НПС соединительные устройства (муфты, сальники, уплотнения, задвижки, обратные клапаны и др.) и снижению срока их эксплуатации. При уменьшении напора, связанном с увеличением расхода нефти, появляется опасность кавитационного срыва насосной установки. Стабилизация напора или его регулирование в заданной точке трубопровода по заданному алгоритму достигается с помощью регулирующих устройств различных типов, которые позволяют реализовать в основном два способа регулирования расхода или напора: механический и электрический. Применение способа регулирования во многом определяет потребление электроэнергии НПС. Поэтому актуальной задачей является эффективное использование электрической энергии электроприводами центробежных насосов НПС, обеспечивающих заданный напор в нефтепроводе.

В большинстве случаев для регулирования напора насосной установки применяют дросселирование нагнетательного трубопровода с помощью задвижки или перепуск части жидкости из выходного патрубка насоса во входной. В этом случае происходит потеря части энергии на задвижке или в насосе, в обратном клапане и соединительном патрубке при многократной перекачке нефти через них.

В настоящее время разрабатываются и широко внедряются в промышленности системы автоматизированных электроприводов, обеспечивающих электрический способ управления напором. Среди приводных систем, как правило, используются частотно-управляемые асинхронные приводы ЧРП. Это позволяет уменьшить потребление электроэнергии до 50 %.

Как известно, значительное количество вырабатываемой электроэнергии потребляется электродвигателями различной мощности с низким коэффициентом использования. Как правило, во многих отраслях промышленности мощность установленных электродвигателей выбирается в расчете на максимальную производительность оборудования, несмотря на то, что часы пиковой нагрузки (время работы оборудования с максимальной производительностью) составляют всего 10-15% общего времени его работы. В результате среднесуточное потребление электроэнергии двигателями, работающими с постоянной скоростью без регулирования частоты, оказывается значительно (иногда на 60 %) больше требуемого для обеспечения оптимального технологического процесса.

Существующие различные способы регулирования производительности и других технологических параметров оборудования (дросселирование расхода, замена стандартного электродвигателя специальным, поочередное включение насосов) практически не позволяют снизить потребление электроэнергии, но приводят к увеличению количества оборудования и усложнению эксплуатации систем.

При оснащении электродвигателей ЧРП появляется возможность обеспечивать оптимальный режим работы оборудования путем регулирования частоты вращения. Это дает максимальный эффект энергосбережения и обеспечивает щадящий режим эксплуатации при значительно сниженных нагрузках и динамических воздействиях, а это в свою очередь способствует повышению в несколько раз ресурса работы и сроков амортизации оборудования и снижению эксплуатационных затрат на ремонт. Причем, в данном случае не требуется замена стандартного электродвигателя, что особенно актуально при реконструкции объектов.

Срок окупаемости ЧРП в зависимости от мощности двигателя при мировом уровне цен на оборудование составляет 0,5 - 1,5 года. Реальные фактические затраты на энергосбережение при внедрении ЧРП более чем вдвое ниже затрат, требующихся для сооружения и ввода новых энергоустановок.

Вследствие исключения динамических и ударных явлений при пусках и остановках насосных агрегатов и электродвигателей, исключения пусковых бросков токов в обмотках двигателей и ликвидации гидравлических ударов в трубопроводных системах повышается надежность работы оборудования и трубопроводов, снижаются затраты на их ремонт и обслуживание.

СЕКЦИЯ «ЭЛЕКТРОМЕХАНИКА И МАГНИТОЭЛЕКТРИЧЕСКИЕ УСТРОЙСТВА»

УДК 621.313.33

А. С. КОБЕЛЕВ,
к.т.н., начальник расчетно-теоретического сектора
(ОАО «НИПТИЭМ»), г. Владимир

Вопросы экономии активных материалов при разработке энергоэффективных серий асинхронных электродвигателей

Для обеспечения высокой энергоэффективности асинхронных двигателей (АЭД) требуются консолидированные мероприятия по внедрению современных электротехнических материалов, прогрессивных технологических процессов и оборудования и новых конструкторских решений, основанных на многообъектной погабаритной оптимизации АЭД, включающих типоразмеры нескольких классов энергоэффективности [1].

Разумеется, даже при самой совершенной оптимизации активных частей асинхронные двигатели старших классов энергоэффективности будут содержать большее количество активных материалов. Однако, текущая редакция стандарта ГОСТ Р 54413-2011 (*Классы энергоэффективности односкоростных трехфазных асинхронных двигателей с короткозамкнутым ротором*) и отсутствие в РФ нормативных актов, устанавливающих ответственность за невыполнение решений по повышению энергоэффективности АЭД, пока не обязывает отечественных производителей выпускать АЭД с классом энергоэффективности выше IE1. Более того, что документ IEC/TS 60034-31 оставляет небольшую нишу для АЭД с классом энергоэффективности IE1 и на будущее, например, при работе двигателя в кратковременных режимах. Возникает на первый взгляд парадоксальный вопрос: возможно ли получить экономию материалов для двигателей стандартной энергоэффективности IE1, имея более габаритную оснастку для производства АЭД класса энергоэффективности IE2 и выше. На данный вопрос, при соответствующим образом сформулированных целевых функциях, существуют два варианта положительных ответов.

Вариант 1.

Использование оснастки IE2 (или IE3) младшего габарита для производства двигателей класса энергоэффективности IE1 старшего габарита. По сути, – это создание линейки двигателей повышенной мощности (в наименовании типоразмера вместо «R» появляется «L»). Покажем эффективность данного приема на примере габаритов 160 мм и 180 мм, см. табл. 1.

В табл. 1 указаны: наименование типоразмера; активная длина и внешний диаметр; номинальные мощность и коэффициент мощности; кратности максимального, пускового момента и пускового тока; скорость нарастания температуры обмотки при заторможенном роторе; превышение температуры обмотки статора; стоимость активных материалов в относительных единицах (1 о.е. равна цене 1 кг обмоточного провода).

Таблица 1. Показатели двигателей повышенной мощности, габарит 160 мм и двигателей младшей мощности, габарит 180 мм.

Типоразмер	$P_{н}$, кВт	$D_{ас}$, мм	$L_{ас}$, мм	η , %	$\cos\varphi$	K_m	K_n	K_t	V_t , °C/c	$Q_{сш}$, °C	C_{act} , о.е.
7AVER160M2ie2	18,5	260	145	91,4	0,903	3,38	2,62	7,76	7,85	69,7	21,7
7AVER180S2ie1	22,0	295	140	90,5	0,89	2,83	2,05	6,41	4,33	75,4	26,6
7AVEL160M2ie1	22,0	260	145	90,2	0,892	3,08	2,41	6,98	7,09	76,1	21,4
7AVER160M4ie2	18,5	260	210	91,7	0,823	3,26	2,77	7,07	5,87	70,4	24,3
7AVER180S4ie1	22,0	295	160	90,1	0,824	3,16	2,57	7,06	8,13	76,2	25,1
7AVEL160M4ie1	22,0	260	210	89,9	0,815	2,95	2,53	6,18	7,09	100	23,3
7AVER160M6ie2	15,0	260	245	89,6	0,799	3,19	2,34	7,02	7,14	61,9	24,9
7AVER180M6ie1	18,5	295	195	89,6	0,883	2,76	1,94	6,74	8,19	66,7	27,6
7AVEL160M6ie1	18,5	260	245	88,6	0,809	2,77	2,08	6,11	7,38	88,3	25,1

Анализ показывает, что для рассмотренных габаритов активные части двигателей повышенной мощности на 7–19% дешевле, и соответствуют классу энергоэффективности «IE1». Прочие технические характеристики удовлетворительны. Разумеется, оболочка двигателей повышенной мощности младшего габарита дешевле оболочки двигателей младшей мощности старшего габарита.

Вариант 2.

Известен прием, см., например, [2], когда для реализации более высокого класса энергоэффективности короткозамкнутая клетка ротора выполняется из медного сплава вместо алюминиевого. Применим «обратную аналогию», и в более длинный сердечник статора класса энергоэффективности IE2 будем укладывать обмотку из алюминиевого омедненного провода вместо медного. При этом оптимизация активных длин должна быть произведена таким образом, чтобы активные части более длинной машины (IE2) с обмоткой статора, выполненной из алюминиевого провода, оказались дешевле «коротких» активных частей АД (IE1) с обмоткой из медного провода.

Покажем реализуемость данного приема на примере габарита 160 мм, см. табл. 2.

Анализ показывает, что для рассмотренных типоразмеров активные части двигателей в длине «IE2» с алюминиевым проводом на 20–30 % дешевле и соответствуют классу энергоэффективности «IE1».

Заметим, что в общепромышленных машинах ныне эксплуатируемых отечественных серий 4А, АИР, 5А, РА замена медного провода на алюминиевый не может дать удовлетворительного результата, поскольку названные серии примерно соответствуют классу энергоэффективности IE1, и использование алюминиевых проводов резко снижает КПД и увеличивает температуру обмотки статора. Это следует и из таблицы 2 при анализе вариантов АД класса IE1 с заменой медного провода на алюминиевый. В то же время замена медного провода алюминиевым в длинах IE2 попросту переводит данные машины в класс энергоэффективности IE1. Помимо эффекта экономии активных материалов достигается минимизация фактических типоразмеров в 1,5 раза, поскольку для каждой полюсности отпадает необходимость в короткой длине машины младшего класса энергоэффективности.

Таблица 2. Показатели двигателей с обмоткой статора из медного и алюминиевого провода, типоразмеры габарита 160 мм.

Двигатель	P_n , кВт	Мат	$L_{ас}$, мм	η , %	$\cos\phi$	K_m	K_n	K_i	V_t	$Q_{сш}$, °С	$C_{акт}$, о.е.
7АVER160S2ie2	15,0	Cu	145	90,5	0,916	3,06	2,37	7,12	5,89	66,3	20,0
7АVER160S2ie1	15,0	Cu	125	89,1	0,908	3,05	2,27	6,95	6,34	75,8	18,5
7АVER160S2ie0A	15,0	Al	125	86,9	0,911	2,71	2,01	6,28	4,34	105	11,9
7АVER160S2ie1A	15,0	Al	145	88,9	0,915	2,97	2,26	7,05	5,21	85,1	12,8
7АVER160M4ie2	18,5	Cu	210	91,7	0,823	3,26	2,77	7,07	5,87	70,4	24,3
7АVER160M4ie1	18,5	Cu	180	89,6	0,827	2,74	2,29	5,86	6,25	80,1	21,0
7АVER160M4ie0A	18,5	Al	180	87,2	0,819	2,68	2,21	5,74	5,41	110	14,4
7АVEL160M4ie1A	18,5	Al	210	89,3	0,832	2,92	2,43	6,54	5,19	85,3	16,4

Вывод

Реализация асинхронных двигателей повышенной мощности, а также использование алюминиевых проводов в сердечниках АД класса энергоэффективности IE2 приводит к ощутимой экономии электротехнических материалов и уменьшению технологической оснастки.

Литература

1. **Кобелев А.С.** Концепция разработки электромагнитного ядра асинхронных электродвигателей энергоэффективных серий / А.С. Кобелев, Л.Н. Макаров, А.М. Русаковский // Электротехника. – 2008. – № 11. – С. 11–23.
2. **Кобелев А.С.** возможности проектирования асинхронных двигателей с минимизацией материалоемкости / А.С. Кобелев, О.В. Кругликов, Л.Н. Макаров //

Электроэнергетика и электротехника. Проблемы и перспективы : тр. VII Международной научно-технической конференции ЭЛМАШ–2009 / МА «ИНТЕРЭЛЕКТРОМАШ». – Москва, 2009. С. 37–39.

УДК 621.313

С.А. ГЛИНКИН, к.т.н., инженер-конструктор
А.В. ЗАХАРОВ, к.т.н., вед. специалист.
(ОАО «НИПТИЭМ»), г. Владимир

Исследования причин критического ухудшения акустических показателей вентильно-индукционных электродвигателей

При производстве опытно-промышленной партии вентильно-индукторных электродвигателей ВИД80 2Н-2.2кВт в количестве 110 шт. разработанных и изготовленных ОАО «НИПТИЭМ» и подразделениями НИУ МЭИ для электроприводов насосов ЖКХ г. Москва, было выявлено, что ряд двигателей имел критический уровень звука более 80 дБ. Поэтому для дальнейшей работы было необходимо выяснить причины повышенного шума.

В результате проведения исследовательских и приемно-сдаточных испытаний (ПСИ) была набрана статистика измерений акустических показателей электродвигателей, данные которой приведены в табл. 1.

Анализ данных испытаний показал, что у ряда электродвигателей имеется резкое увеличение уровня звука. Эти двигатели обозначены как «некачественно изготовленные». Кроме того, был проведен комплекс вибрационных испытаний, результаты которых, в основном, коррелировались с акустическими, т.е. «некачественные» электродвигатели имеют не только повышенный уровень звука, но и повышенный уровень вибрации. Качественные двигатели имеют максимум виброскорости при низкой частоте, что связано с остаточным дисбалансом, некачественные имеют максимум виброскорости на высокой частоте.

На основании анализа экспериментальных акустических и вибрационных данных был сделан вывод о магнитной природе шума в «некачественных» ВИД. Однако, причина шума оставалась не выяснена, как и технологические отклонения, приводящие его резкому увеличению. Для выяснения причины шума, а также приводящих к нему технологических отклонений, были определены и поставлены задачи по проведению специальных экспериментов, направленных на выявление возможных причины шума. Систематизация возможных причин приведена в табл. 2.

Таблица 1. **Статистика акустических показателей ВИД80 2Н-2.2**

Средний уровень звука, дБ	Кол-во двигателей	В партии №1	В партии №2	В партии №3	В партии №4
68	3		1		2
69	3	1			2
70	9	1	3	1	4
71	7	3		1	3
72	9	4		1	4
73	11	1		6	4
74	7			2	5
75	3	3			
ИТОГО Качественных	52	13	4	11	24
ИТОГО Брак	20	5	1	3	11
Уровень звука брака 75-105 дБ					

Таблица 2. **Возможные причины повышенных акустических показателей**

Возможная причина	Факты подтвер/опровер	Действия по выявлению	Результат на шумном двигателе	Результат на среднем двигателе	Влияние
Зазор между пакетом ротора и валом	подтвер	горячая посадка	-0-10 дБ	нет	Слабое влияние
Зазор между пакетом статора и станиной		горячая посадка	нет	нет	не установлено
Некачественно скатый пакет		осмотр	Не установлено (в связи с отсутствием критериев оценки качества пакета)		
Задевание ротора за статор	опров	окраска ротора	выявлено	выявлено	Причина шума
Неравномерность воздушного зазора	подтвер	измерение шумами	Невозможно выделить результат		
Зазор между замком станины и замком щита	опровер	подбор		Влияет	Влияет на причину
Зазор в подшипниковом узле		изготовлены подшипники скольжения	Не установлено		
Гребенчатость статора	подтвер	проверка калибром	Результат на хорошем пакете 0,05 мм На плохих измерение не возможно		
Некачественно закрепленная обмотка		проверка	Не установлено (двигателей с некачественно закрепленной обмоткой не выявлено)		
Неверная схема обмотки		проверка	Не выявлено (двигателей с неверной схемой не выявлено)		
Осевое биение ротора		изменение размерных цепей	Не выявлено		
«Бананообразность» поверхности расточки статора		измерение щупами, на необработанном статоре	До 0,1 мм		Влияет на причину
Биение замков станины		измерение на статоре	0,2-0,25	0,03-0,1	Влияет на причину
Биение зубцов ротора		измерено при повторной шлифовке	0,1-0,2		Влияет на причину

Невозможность выявления причин увеличения шума на основании имеющихся измерительных приборов послужила причиной проведения дополнительных, ранее не применяемых, испытаний ВИД. Эти испытания требуют введения двигателей в специальные, не предусмотренные разработчиками преобразователя, режимы. На основании выполненных исследований были разработаны методики для следующих видов испытаний ВИД80 2Н-2.2:

1. Приемо-сдаточные испытания;
2. Ускоренное испытание на долговечность ступицы переднего щита (необходимость была вызвана быстрым износом поверхности ступицы переднего щита);
3. Испытание на задевание ротора о статор намагниченного электродвигателя.

Ключевым моментом в поиске причины повышенного шума стала разработка испытания на задевание ротора о статор.

Кроме того, на основании расчетов выяснено, что радиальное биение замка станины с приводной стороны вала в большей мере влияют на качество электродвигателя. Поэтому передний замок следует изготавливать с повышенной точностью, что составляет допуск на размер не более 0,03 мм.

Основные выводы

В результате экспериментальных исследований было выявлено:

1. **Причина** шума заключается в **задевании ротора за статор**. Это объясняется уменьшением величины зазора при намагничивании машины, а также значительной неравномерностью воздушного зазора. Оценка величины уменьшения воздушного зазора, за счет намагничивания, составляет менее 0,1мм, при односторонней величине зазора 0,3мм. Иными словами, если при сборке машины задевание ротора за статор, при имеющейся неравномерности воздушного зазора не обнаруживается, то при намагничивании машины и соответствующем уменьшении воздушного зазора за счет деформации, задевание возникает. Т.е. имеющаяся технология обеспечения воздушного зазора для электродвигателей ВИД недопустима, так как не обеспечивает неравномерность воздушного зазора даже на уровне 30% от номинального.

2. Возникающая **ФАКТИЧЕСКАЯ** неравномерность воздушного зазора, при не намагниченном состоянии, более номинальной, равной 0,03мм, **ОБЪЯСНЕТСЯ**:

2.1 «Бананообразностью» поверхности расточки статора, величина которой составляет 0,1 мм.

2.2 Биением поверхности зубцов ротора, до 0,2 мм.

2.3 Значительными биениями поверхности замков статора 0,15-0,24 мм.

2.4 Некачественными поверхностями замков переднего щита (ощутимый люфт)

Обмотки с плоскими лобовыми частями для энергоэффективных электрических машин

Повышению энергоэффективности электрических машин уделяется значительное внимание в электромашиностроении всего мира [1,4]. В России эта задача решается как компенсацией реактивной мощности [3] и снижением массы электродвигателей [3], так и применением нетрадиционных технических решений [5]. В статье рассмотрены вопросы конструирования обмоток нового типа с плоскими лобовыми частями, применение которых приводит к возможности существенного повышения энергоэффективности, например, машин переменного тока.

В [5] показано, что лобовые части волновых стержневых обмоток с двумя ветвями в фазе, выполненные в виде перемычек с уменьшенной площадью соединения со стержнями, в совокупности представляют собой небольшой толщины плоские тороидальные части (кольца), расположенные над торцовыми поверхностями сердечника статора.

Поставлена и решена задача увеличения числа ветвей в фазах обмотки с целью повышения рабочих напряжений машин переменного тока, что в обычных стержневых обмотках может быть достигнуто только увеличением числа пар полюсов.

На рис.1. представлена эскизная компоновка энергоэффективной электрической машины с обмоткой статора с плоскими лобовыми частями. Ротор машины может быть выполнен с короткозамкнутой обмоткой, или с индуктором из постоянных магнитов. Обмотка статора двухслойная трехфазная с диаметральным шагом на две пары полюсов с шестью последовательно соединенными ветвями в фазе (см. рис. 1,2). Как видно на рис 1, лобовые части такой обмотки имеют вид плоских многослойных колец, расположенных над торцовыми зубцовыми поверхностями сердечника статора.

На рис. 2 показана схема обмотки статора машины переменного тока, эскизная компоновка которой представлена на рис.1. Как видно сердечник статора имеет 12 пазов, которые пронумерованы в центре рисунка в направлении чередования фаз. Показаны проводники 10, 11 в пазах обмотки, а также лобовые проводники 12, 13, 14, имеющие вид плоских колец (рис. 1). Выводы 15 фаз обмотки статора имеют следующее обозначения: начало и конец первой фазы обозначены U_1 , U_2 , начало и конец второй – V_1 , V_2 , третьей – W_1 , W_2 .

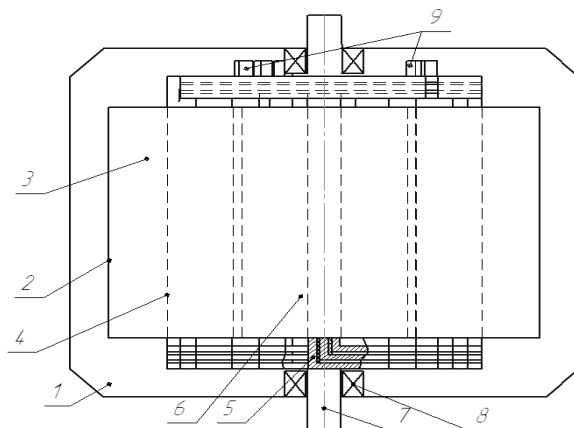


Рис. 1. Эскизная компоновка электрической машины

1 - корпус электрической машины, 2 - статор машины, 3 - сердечник статора, 4 - пазы сердечника статора, 5 - обмотка статора, 6 – ротор, 7 – вал ротора машины, 8 – подшипники, 9 – проводники выводов фаз обмотки статора.

На рис. 3. показан вид статора рассматриваемой энергоэффективной машины со стороны выводов 9 фаз обмотки статора. Лобовые части отдельных фаз обмотки, имеющие вид многослойных переемычек, выделены оттенками серого цвета. Показано поперечное сечение 16 пазов прямоугольной формы сердечника. Видно, что места соединения лобовых проводников 12,13,14 с активными проводниками 10 и 11 в пазах по площади в два раза меньше поперечного сечения активных проводников обмотки.

На рис.1. представлена эскизная компоновка энергоэффективной электрической машины с обмоткой статора с плоскими лобовыми частями. Ротор машины может быть выполнен с короткозамкнутой обмоткой, или с индуктором из постоянных магнитов. Обмотка статора двухслойная трехфазная с диаметральной шагом на две пары полюсов с шестью последовательно соединенными ветвями в фазе (см. рис. 1,2). Как видно на рис 1, лобовые части такой обмотки имеют вид плоских многослойных колец, расположенных над торцовыми зубцовыми поверхностями сердечника статора.

На рис. 2 показана схема обмотки статора машины переменного тока, эскизная компоновка которой представлена на рис.1. Как видно сердечник статора имеет 12 пазов, которые пронумерованы в центре рисунка в направлении чередования фаз. Показаны проводники 10, 11 в пазах обмотки, а также лобовые проводники 12, 13, 14, имеющие вид плоских колец (рис. 1). Выводы 15 фаз обмотки статора имеют следу-

ющее обозначения: начало и конец первой фазы обозначены U_1, U_2 , начало и конец второй – V_1, V_2 , третьей – W_1, W_2 .

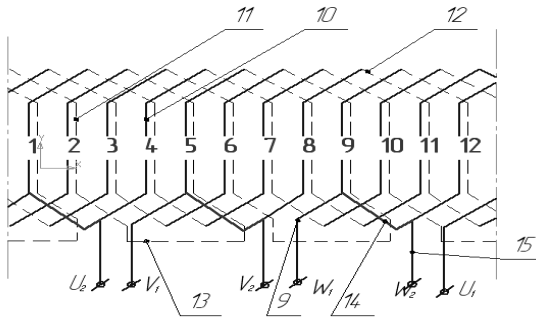


Рис.2. Схема обмотки

10 – проводники в пазах верхнего слоя обмотки; 11 – проводники в пазах нижнего слоя обмотки, 12 - лобовые проводники, образующие витки обмотки, 13, 14 - перемычки между витковыми группами; 15 – выводы фаз обмотки.

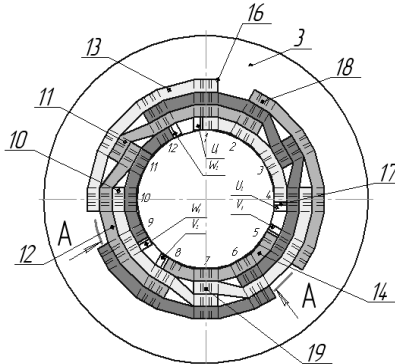


Рис. 3. Вид лобовых частей обмотки

16 - поперечное сечение пазов, 17 – межвитковая изоляция, 18 - места соединения лобовых проводников с проводниками на краях пазов, 19 - места соединения лобовых проводников с проводниками в центре пазов.

Такое соединение проводников позволяет создавать обмотки с плоскими лобовыми частями со значительным числом витков в фазе.

Относительно традиционных обмоток, - уменьшаются масса меди обмотки и активные сопротивления лобовых проводников, а значит, снижаются потери в обмотке. Также уменьшаются и индуктивные сопротивления лобовых частей, так как их проводники расположены над торцевой поверхностью зубцовой зоны сердечника, обладающей меньшей усредненной магнитной проницаемостью [6]. Это приводит к

увеличению максимального вращающего момента электрической машины. Положительно сказывается на величине вращающего момента и эффект экранирования лобовых проводников крайними листами пакета сердечника статора.

Таким образом, обмотки с плоскими лобовыми частями позволяют создать энергоэффективные машины переменного тока с уменьшенной металлоемкостью.

Литература

1. **Грачев П.Ю., Горбачев Е.Е.** Пути повышения энергоэффективности электрических машин переменного тока / Труды МКЭЭЭ-2012: 23-29 сентября 2012, Крым, Алушта.- С.120-121.
2. **Беспалов В.Я.** Методы компенсации реактивной мощности в асинхронных двигателях / Электромеханические и электромагнитные преобразователи энергии и управляемые электромеханические системы, ч.2 / Екатеринбург: УГТУ-УПИ, 2003. С. 9-11.
3. **Кобелев А.С., Кругликов О.В., Макаров Л.Н.** Возможности проектирования асинхронных двигателей с минимизацией металлоемкости / Труды V Международного симпозиума ЭЛМАШ-2009: 22-25 октября 2009 г. – г. Москва, 2009. том 1. - С. 37-39
4. **Костырев М.Л. Грачев П.Ю.** Асинхронных вентильные генераторы и стартер-генераторы для автономных энергоустановок. – М: Энергоатомиздат, 2010.
5. **Пат. 2275729 РФ.** Обмотка электрической машины / П.Ю. Грачев, Ф.Н. Сарапулов, Е.В. Ежова. Бюл. №12, 2006.
6. **Грачев П.Ю., Горбачев Е.Е.** Энергоэффективная электрическая машина переменного тока со встроенной системой управления и защиты / Перспективные системы и задачи управления: Материалы Седьмой Всероссийской науч.-практ. конф. –Таганрог, 2012. – С.191-196.

УДК 621.313

П.Ю. ГРАЧЕВ, д.т.н., доцент,
Д.В. МАКАРОВ, магистрант
(СамГТУ), г. Самара

Укорочение шага обмоток с плоскими лобовыми частями для энергоэффективных электрических машин

При разработке и проектировании электрических машин, особенно для автономных электроэнергетических установок, одними из важнейших задач являются задачи снижения массообъемных показателей машин и повышения их энергоэффективности [1]. Укорочение шага обмоток позволяет улучшить гармонический состав намагничивающих сил фаз обмоток, что улучшает форму ЭДС фаз, снижает потери от высших гармоник, а также, при выполнении обмоток с плоскими лобовыми частями [2,3], позволяет существенно повысить энергоэффективность электрических машин.

Действительно, например, при работе электрических машин в режиме генератора, укорочение шага обмоток снижает массу выходных фильтров автономных электроэнергетических установок, уменьшает потери в них. За счет снижения массы увеличивается удельная мощность установки, которая, по нашему мнению, наряду с коэффициентом полезного действия, является важнейшим показателем энергоэффективности.

Рассмотрим возможность укорочения шага обмоток с плоскими лобовыми частями на примере трехфазной волновой обмотки статора с четырьмя полюсами.

На рис.1. представлена схема такой обмотки, в соответствии с [4]. Рассматриваем двухслойные стержневые обмотки. В [2] показано, что лобовые части таких обмоток с диаметральной шагом, выполненные в виде перемычек, в совокупности представляют собой небольшой толщины плоские тороидальные части, расположенные над торцовыми зубцовыми поверхностями сердечника статора. Площади соединений стержней и перемычек равны половине поперечного сечения стержней.

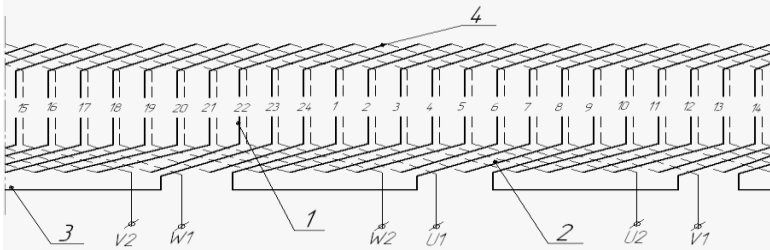


Рис. 1. Схема обмотки

1 – стержни в пазах; 2 – лобовые части с выводами фаз U, V, W; 3 - перемычки между витковыми группами; 4 - лобовые части с другой стороны сердечника

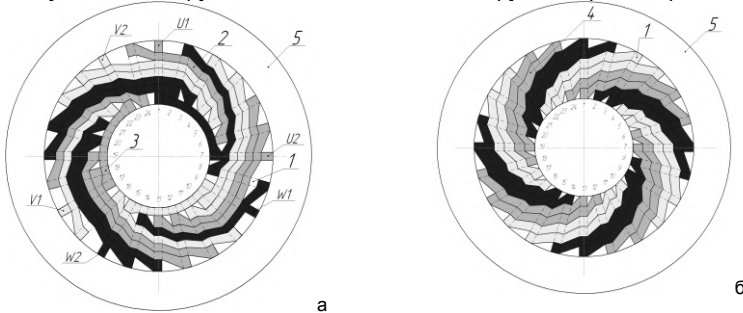


Рис. 2. Вид лобовых частей обмотки: а) – вид лобовых частей со стороны выводов фаз U, V, W обмотки; б) вид лобовых частей с другой стороны сердечника; 5 – сердечник статора

На рис.2. представлены лобовые части обмотки с укороченным шагом (высота пазов завышена), соответствующей схеме Рис.1. Видно, что укорочение шага несущественно изменяет форму лобовых частей, относительно обмоток с диаметральной шагом. Площади соединений стержней и перемычек равны трети поперечного сечения стержней.

Исследования показали, что при увеличении полюсов форма лобовых частей обмотки с укороченным шагом изменяется незначительно.

Литература

7. **Костырев М.Л., Грачев П.Ю.** Асинхронные вентильные генераторы и стартер-генераторы для автономных энергоустановок – М: Энергоатомиздат, 2010. – 199 с.
8. **Грачев П.Ю., Горбачев Е.Е., Макаров Д.В.** Обмотки с плоскими лобовыми частями для энергоэффективных электрических машин. В настоящем сборнике.
9. Пат. 2275729 РФ. Обмотка электрической машины / П.Ю. Грачев, Ф.Н. Сарапулов, Е.В. Ежова. Бюл. №12, 2006.
10. **Беспалов В.Я., Котеленец Н.Ф.** Электрические машины. Учебное пособие для ВУЗ-ов. Москва: Academia, 2010. – 320 с

УДК 621.313

Ю.А. МАКАРИЧЕВ, к.т.н., доцент,
Ю.Н. ИВАННИКОВ, студент
(СамГТУ), г. Самара

Моделирование параметров электромагнитных подшипников газоперекачивающих агрегатов

Построение системы автоматизированного управления электромагнитными подшипниками (САУ ЭМП) газоперекачивающих агрегатов предполагает, что параметры силовой части ЭМП определены с необходимой точностью. Кроме того, учитывая то, что объект управления меняет свои свойства при радиальных и осевых смещениях ротора, необходимо знать зависимости изменения его параметров в функции смещения ротора и величины сигнала управления.

Наиболее перспективной для расчета сосредоточенных параметров ЭМП является методика, основанная на решении задачи расчета электромагнитного поля магнитов методом конечных элементов (МКЭ).

Применение численных методов расчета поля позволяет решить поставленную задачу средствами вычислительной математики. Для сокращения числа неизвестных и упрощения решения, весьма эффективным является преобразование исходных уравнений поля посредством введения векторных и скалярных потенциальных функций.

Запись уравнений трехмерного электромагнитного поля через векторный магнитный потенциал \mathbf{A} сводит уравнения для индукции и напряженности магнитного поля для анизотропных ферромагнитных сред с токами к известному уравнению Пуассона:

$$\operatorname{rot} \left(\frac{1}{\mu} \operatorname{rot} \mathbf{A} \right) = \mathbf{j}$$

Разработанная для расчета магнитного поля модель радиального ЭМП отличается от известных учетом зубцово-пазовой геометрии и физических свойств магнитопроводов, радиального и осевого смещения ротора, фактического распределения токов по пазам и закона управления токами обмоток, учетом вихревых токов в квазистационарных и нестационарных режимах работы. Результатом решения магнитостатической задачи МКЭ стало определение значений точечных (индукций, напряженностей, магнитных потенциалов и т.д.), интегральных (пондеромоторных сил, потоков, потокосцеплений, индуктивностей коэффициентов передачи и т.д.) параметров и их зависимостей от законов управления токами катушек и смещения ротора.

При анализе результатов расчета для сравнения и общности электромагнитные силы были выражены в относительных единицах f_x^* и f_y^* . За базовое значение радиального усилия F_δ при пересчете в относительные единицы (о.е.) электромагнитных сил, принято усилие, развиваемое РЭМП при максимальном токе одной катушки.

При одновременном смещении ротора по оси x – e_x , и по оси y – e_y , вектор удельной результирующей электромагнитной силы содержит компоненты f_x^* и f_y^* . Конец этого вектора при вариациях токов управления описывает годограф, представленный на рисунке 1. По этому графику можно определить область существования функции удельной электромагнитной силы f^* и ее зависимости от смещения ротора.

Для формирования математической модели ЭМП как объекта управления, необходимо знать зависимости следующих линеаризованных коэффициентов в функции сигнала управления и смещения ротора от центрального положения:

1. Коэффициент k_F положительной обратной связи по перемещению. ЭМП обладает по своей физической сути положительной обратной связью по перемещению. Положительное смещение по оси вызывает при неизменных токах управления по этой оси, увеличение электромагнитного усилия, которое можно количественно оценить коэффициентом

$$k_F = \frac{\Delta F}{\Delta \epsilon p s}$$

Коэффициент k_F не является постоянной величиной, и зависит как от смещения ротора, так и от токов в обмотках управления (коэффициента сигнала k_U) (рис. 2).

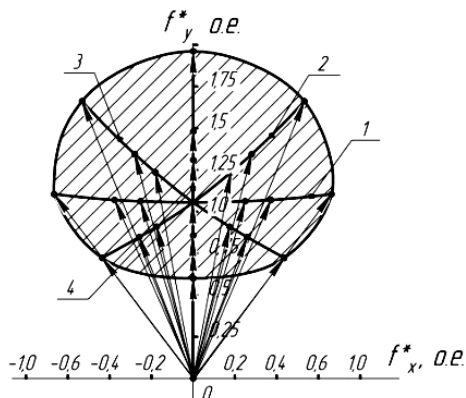


Рис. 1. Годограф электромагнитной силы от смещения ротора.

- 1 – $\epsilon y^* = 0, \epsilon x^* = -0,5 \dots + 0,5$;
- 2 – $\epsilon ps^* = -0,5 \dots + 0,5, \gamma = 45^\circ$;
- 3 – $\epsilon ps^* = -0,5 \dots + 0,5, \gamma = -45^\circ$;
- 4 – $\epsilon x^* = 0, \epsilon y^* = -0,5 \dots + 0,5$.

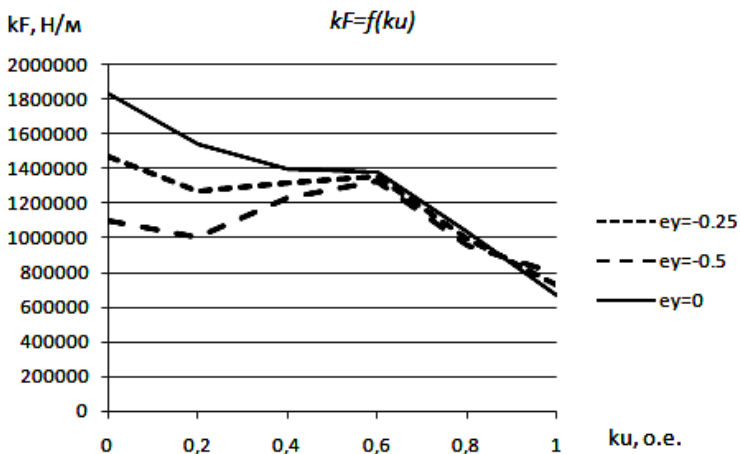


Рис. 2. Зависимости коэффициента положительной обратной связи от сигнала управления

2. Коэффициент электромагнитной силы – определяется отношением приращения электромагнитной силы к приращению коэффициента сигнала (Рис.3)

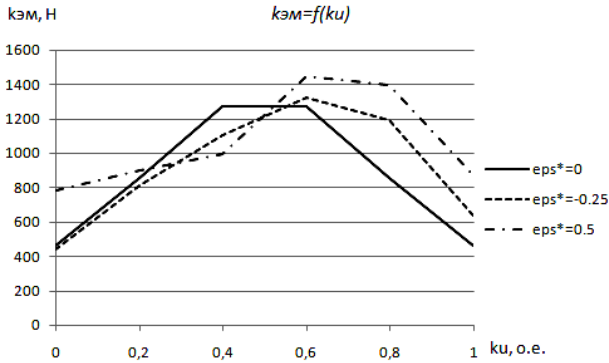


Рис. 3. Зависимость коэффициента электромагнитной силы в функции сигнала управления

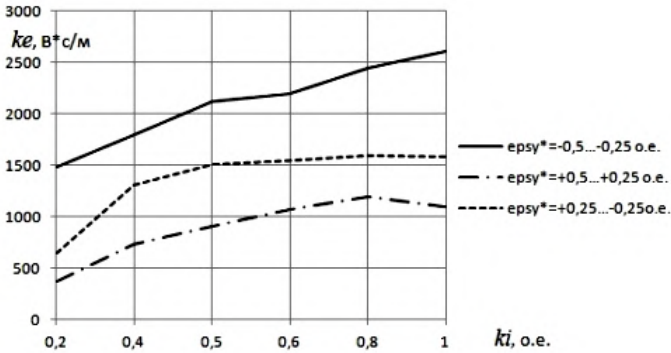


Рис. 4. Графики зависимостей конструктивного коэффициента $k_E = f(k_i)$ при различных ϵ_{sy}^* .

$$k_{эм} = \frac{\Delta F}{\Delta k_i}, \text{ Н/А}$$

3. Коэффициент ЭДС движения – коэффициент, определяющий величину ЭДС от скорости радиального движения ротора (рис.4)

$$k_E = \frac{E}{\frac{dy}{dt}}; B \frac{c}{m}.$$

Для расчета k_E воспользуемся линеаризованной формулой, где от дифференциалов перейдем к конечным приращениям

$$k_E = \frac{\Delta\Psi}{\Delta y}$$

$\Delta\Psi$ - приращение потокосцепления при перемещении ротора по радиусу на Δy .

Графики $k_E = f(k_i)$ приведены на рис.4.

Предложенная математическая модель и разработанная методика расчета годографа вектора удельной пондеромоторной силы в функции смещения ротора и управляющих воздействий служит основой для линеаризации зависимостей коэффициента положительной обратной связи по перемещению, коэффициентов ЭДС и передачи по электромагнитной силе, в функции от режимов работы ЭМП.

Литература

1. **Макаричев Ю.А., Стариков А.В.** Теоретические основы расчета и проектирования радиальных электромагнитных подшипников. // М.: Энергоатомиздат, 2009.-150с.
2. **Макаричев Ю. А., Стариков А. В.** Статические и динамические характеристики электромагнитного подвеса / Ежемесячный научно-технический журнал «Электротехника» № 8 – 2008. – М.:ЗАО «Знак», 2008. – С. 25 – 30.

УДК 621.313.047

Г.И. ЦОПОВ, к.т.н. доцент,
В.Н. ОВСЯННИКОВ, старший преподаватель.
(СамГТУ), г. Самара

Технологические особенности креплений якорной обмотки к углеграфитовым коллекторам микродвигателей постоянного тока

Ряд экспериментальных и теоретических исследований [1,2,3] убедительно доказал возможность использования углеграфитов в качестве материалов для коллекторов и контактных колец электрических машин. Замена традиционного коллекторного материала М1 на углеграфит положительно влияет на коммутационную устойчивость и условия токосъема электрической машины.

Отсутствие поверхностной пленки в контактной зоне изменяет механизм токопрохождения, в результате чего снижается переходное контактное сопротивление и напряжение трогания, а вольтамперные характеристики приобретают линейный характер. Перспективными для коллекторов и контактных колец материалы являются конструкционные углеграфиты с пределами прочности $\sigma_{сж} = 80 \dots 100$ МПа, $\sigma_{из} = 40 \dots 66$ МПа, $\sigma_p = 22 \dots$ МПа. При изготовлении углеграфитовых

коллекторов, их сборке и эксплуатации допускается действие сжимающих и изгибающих усилий, и исключаются растягивающие и ударные.

Следует отметить, что все углеграфитовые материалы хорошо поддаются механической обработке на металлорежущих станках. Для закрепления углеграфитовых заготовок могут быть использованы обычные патроны, тиски. А для зажатия тонкостенных изделий – цанговые приспособления. Тепловые напряжения, возникающие в процессе работы, можно не учитывать, так как теплофизические параметры углеграфита и пластмассы одного порядка.

Углеграфитовые материалы хорошо обрабатываются протяжной, используемой при изготовлении металлических коллекторных пластин. Это позволяет после проточки углеграфитовой заготовки по внутреннему и внешнему диаметру получить нужное число ламелей протяжной и произвести опрессовку пластмассой.

Проблемным является способ крепления якорной обмотки к углеграфитовым ламелям. Трудность соединения связана с существенным различием теплофизических и физико-механических свойств этих материалов. Медь с углеграфитом не взаимодействует, поэтому пайку или сварку их без предварительной металлизации в месте крепления осуществить не удастся. Практическое применение этого способа ограничено, с одной стороны нетехнологичностью и трудоемкостью процесса, а с другой – малыми геометрическими размерами углеграфитовой ламели. Так, рассматриваемый класс коллекторов, относящийся к микромашинам постоянного тока типа ДПМ, ДПР и МА, имеет наружный диаметр 9,25...16,0 мм, и ширину ламели 1,6...2,0 мм.

На рис. 1 приведены различные способы крепления выводов обмотки к углеграфитовым ламелям.

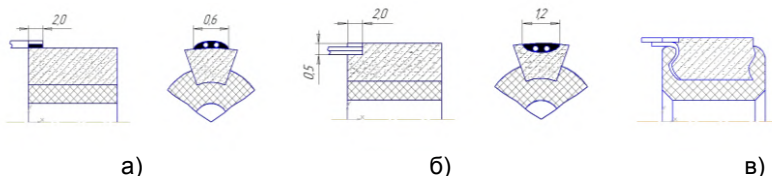


Рис. 1. Крепление выводов обмотки якоря к углеграфитовым ламелям:

- а) на поверхности ламели; б) в шлицах ламели;
- в) с помощью контактного элемента

Наиболее перспективным для данных типоразмеров коллекторов является способ соединения полимерными электропроводящими клеями. Разработано большое количество подобных клеев с различными физико-механическими характеристиками, сохраняющими свои свойства при климатических воздействиях. При испытаниях в реальных микродвигателях использовался токопроводящий клей на основе лака А-113(связующая составляющая) и азотнокислого серебра (токопроводящая компонента). Приклеенные выводы превосходят паяные по

электрическим характеристикам ($R_k = 0,1 \dots 0,12$ Ом) и несколько уступают по усилию отрыва (3,2 Н).

Однако, способ соединения клеем более технологичен, чем пайка и не требует большого расхода клея. Например, присоединения семи выводов обмотки якоря к углеграфитовым ламелям двигателя ДПМ-30 с диаметром коллектора 12,0 мм потребовало не более 12г клея.

Как показали испытания (400 часов работы при частоте вращения $12000 \dots 18000 \text{мин}^{-1}$) десяти микродвигателей с углеграфитовыми коллекторами оба способа соединения обеспечивают стабильный электрический контакт. При этом ни на одном двигателе не было обнаружено обрыва проводов обмотки об ламели.

Литература

1. **Бекишев Р.Ф., Степанов Г.И.** Прочностные и динамические свойства коллекторов с ламелями из антифрикционного графита. В сб. материалами 5 Всесоюзной конференции по коммутации электрических машин. Омск, 1976.
2. **Технологические** особенности изготовления углеграфитовых коллекторов для электрических микромашин. /Б.И. Костылев, Э.А.Лодочников, В.Ф.Путря и др. Технология электротехнического производства. Информэлектро, 1976, вып.9(88).
3. **Фиалков А.С. Вилькин М.А.** Исследование скользящего контакта при работе на углеграфитовых коллекторах. – «Электротехника» 1963, №9.

УДК 621.313.

В.Н. ОВСЯННИКОВ, старший преподаватель.
(СамГТУ), г. Самара

Параметры математической модели моментного двигателя с постоянными магнитами

Расчетная математическая модель моментного двигателя с ограниченным углом поворота ротора должна в первую очередь удовлетворять специфическим требованиям автоматизированного проектирования. В первую очередь, требуется форматировать все логические операции, которые в «ручных» методиках выполняет расчетчик. Кроме этого, нужно построить весь расчет таким образом, чтобы на основании ограниченного числа независимых переменных, последовательно получить все геометрические и электромагнитные соотношения с минимальным количеством уточняющих итераций. Табличные и списочные массивы желательно организовывать в виде файлов данных, которые при необходимости могут быть изменены или дополнены. Гибкость математической модели должна обеспечивать возможность подключения уточняющих подпрограмм, в частности блоков расчета магнитных полей двигателя. В [1] представлена методика проектирова-

ния моментных двигателей с ограниченным углом поворота ротора. Основные задачи при проектировании электроприводов и, в частности, их электромеханической части – моментных двигателей приведены в [2]. Для реализации любой из поставленных задач установим функциональные связи параметров в той последовательности, в которой они используются в математической модели МД.

Электромагнитный момент двигателя определяется по выражению

$$M = I \omega \frac{b_m}{b_{\text{дуг}}} \times B_{\delta} \times \ell_m \times D, \text{ Нм}, \quad (1)$$

где I – ток статора, А; D – наружный диаметр индуктора, м.

Если исходить из того, что напряжение питания U определяется техническим заданием, то при известной потребляемой мощности P (независимый варьируемый параметр) можно предварительно рассчитать число витков на полюс статорной обмотки

$$W = \left(\frac{\pi U^2 b_{\text{дуг}}^2 a^2 n_{\text{сп}}^2}{4 P k_{\text{п}}^2 \rho_0 \ell_{\text{вит}} 2 p} \right)^{1/3}, \quad (2)$$

В этом выражении

$b_{\text{дуг}}$ – предварительное значение длины дуги обмотки, которое в дальнейшем будет уточняться, м; a – число параллельных ветвей обмотки; $n_{\text{сп}}$ – число слоев обмотки (независимый варьируемый параметр); $k_{\text{п}} = 0,9 \dots 0,93$ – линейный коэффициент заполнения медью; ρ_0 – удельное электрическое сопротивление материала обмотки статора в нагретом состоянии, Ом·м; $\ell_{\text{вит}}$ – длина витка обмотки (предварительно), м.

В формуле (2) заложены ограничения на полное заполнение всех слоев обмотки), закон Джоуля – Ленца, выражение для активного сопротивления обмотки

$$R = \frac{P_0 \ell_{\text{вит}} W^2 2 p}{q a^2}; \text{ Ом}, \quad (3)$$

И закон Ома для участка цепи.

Расчетный диаметр машины (наружный диаметр индуктора) можно получить из выражения (1) для момента

$$D = \frac{M b_{\text{дуг}}}{p B_{\delta} b_M \ell_M I_W}, \text{ м} \quad (4)$$

Теперь, когда известен диаметр индуктора, можно уточнить значение длины дуги обмотки

$$b'_{\text{дуг}} = b_M + \frac{\alpha D \pi}{360}, \text{ м} \quad (5)$$

где α – рабочий угол поворота ротора, град.

Затем должны последовать несколько уточняющих циклов всех предыдущих расчетов до тех пор, пока $|b_{\text{дуг}} - b'_{\text{дуг}}| < \varepsilon$ - допустимая погрешность вычисления длины дуги. Так как выражение 2 составлено с учетом полного заполнения слоев, то диаметр проводника однозначно можно рассчитать по выражению 6.

$$d = \frac{b_{\text{дуг}} n_{\text{сл}}}{W k_{\text{л}}}, \text{ м} \quad (6)$$

После автоматического выбора из файлов данных ближайшего стандартного диаметра проводника можно рассчитать активное сопротивление статора по 3 и уточненный ток двигателя.

$$I = \frac{M b_{\text{дуг}}}{\rho W b_{\text{м}} \ell_{\text{м}} B_{\delta} D}, \text{ А} \quad (7)$$

Величина немагнитного зазора, как уже отмечалось, в основном определяется высотой обмоточного слоя.

$$\delta = h_{\text{ос}} + \delta_{\text{в}}, \text{ м} \quad (8)$$

где $\delta_{\text{в}}$ – непосредственно воздушный зазор, м; $h_{\text{ос}} = n_{\text{сл}}(d_{\text{из}} + \Delta_{\text{из}})$ – высота обмоточного слоя, м; $d_{\text{из}}$ – диаметр изолированного проводника, м; $\Delta_{\text{из}}$ – толщина межслойной изоляции, м.

На этапе предварительного расчета можно сделать допущение, что суммарная намагничивающая сила (н.с.) машины линейно зависит от индукции в зазоре, так как доля н.с. “стальных” участков не превышает обычно 5...7% и может быть учтена коэффициентом $K_{\text{м}}$, а рассеяние магнитного потока коэффициентом K_{δ} . В этом случае для магнитов типа КС – 37 и КС – 37А с линейной кривой размагничивания высота магнита может быть рассчитана по выражению 9.

$$h_{\text{м}} = \frac{0,8 \times 10^6 \times B_r \times B_{\delta} \times \delta \times k_{\mu}}{H_{\text{св}} \times (B_r - B_{\delta} K_{\delta})}, \text{ м}; \quad (9)$$

В этом случае, когда кривая размагничивания далека от линейной, например, как у магнитов Nd – Fe – В, её проще всего аппроксимировать линейными отрезками и определить н.с. магнита по формуле

$$F = \frac{F_{i+1} - F_i}{B_{i+1} - B_i} (B - B_i) + F_i, \text{ А} \quad (10)$$

где $F_i, F_{i+1}, B_i, B_{i+1}$ – координаты соседних точек кривой размагничивания, между которыми попадает B – текущее значение индукции (размерность в системе СИ). Число точек размагничивания i_{max} может изменяться в зависимости от требуемой точности. Файлы данных по различным материалам должны входить в базу данных математической модели.

После расчета геометрических размеров остальных активных частей машины и уточнения электромагнитных параметров производится тепловой расчет. Расчет производится для установившегося теплового режима с учетом того, что теплоотдача производится в спокойный воздух. Ре-

зультатом теплового расчета является перегрев обмотки статора над температурой окружающей среды. Его величина является функцией ограничителем для значения потребляемой мощности в данном варианте расчета.

На последнем этапе рассчитываются массы элементов двигателя и его суммарная масса. Здесь же может быть сформирован и обобщенный параметр оптимизации, если модель предназначена для многокритериальной оптимизации

Литература

1. **Овсянников В.Н., Макаричев Ю.А., Анисимов В.М.** Особенности проектирования моментных двигателей систем энергосбережения трубопроводного транспорта. Изв вузов. Электромеханика №3, 2011..
2. **Столв Л.И., Афанасьев А.Ю.** Моментные двигатели постоянного тока. М.: Энергоатомиздат, 1989 – 224 с.

УДК 621.313.3

Ю.В. ЗУБКОВ, к.т.н., доцент
(СамГТУ), г. Самара

Выбор электрически совмещенной обмотки для бесщеточного возбуждения

Разработка и эксплуатация автономных электромашинных источников питания малой мощности (0,5-2) кВт для нужд авиации, автомобильного и железнодорожного транспорта является актуальной задачей. Эта работа ведется в направлении использования бесконтактных электромеханических преобразователей. Среди известных в настоящее время бесконтактных электрических генераторов наибольшее распространение получили генераторы с вращающимся выпрямителем. Одним из направлений совершенствования таких генераторов является магнитное и электрическое совмещение. Максимальный выигрыш при этом получается для ЭМП малой мощности, в которых возбудитель соизмерим по размерам с основной машиной.

В бесконтактном генераторе совмещенного типа (БГСТ) в общем магнитопроводе размещены две машины: синхронный возбудитель и синхронный генератор [1]. Для сокращения расхода обмоточного провода, изоляционных материалов, упрощения технологии, повышения эксплуатационной надежности обмотка ротора ВГСТ выполнена электрически совмещенной и выполняет одновременно функции якорной обмотки возбудителя и обмотки возбуждения генератора. Числа пар

полюсов возбуждителя p_1 и генератора p_2 связаны соотношением $p_2 = m_R p_1$, где m_R - число фаз обмотки ротора.

Обмотка возбуждения возбуждителя размещается в тех же пазах статора, что якорная обмотка генератора, но занимает часть от общего числа пазов для ликвидации трансформаторной связи с магнитным полем генератора.

Совмещенные обмотки для бесщеточного возбуждения выполняют с максимально возможным обмоточным коэффициентом в поле основной машины (в нашем случае генератора). При таком подходе, этот коэффициент относительно поля возбуждителя получается вынужденным, малым по величине из-за сильного укорочения шага.

Бесконтактный генератор совмещенного типа обладает следующими особенностями:

- якорная обмотка возбуждителя (совмещенная обмотка) и полупроводниковые вентили располагаются на роторе, что вызывает при высоких частотах вращения существенные трудности с креплением этих элементов генератора;
- для уменьшения пульсаций выходного напряжения желательно иметь трапециидальное распределение магнитного поля в воздушном зазоре.

Для создания технологичной электрически совмещенной обмотки каждая катушка должна быть сосредоточена на отдельном зубце. Таким образом, в идеальном случае мы получаем однослойную обмотку с числом пазов на полюс и фазу $q = 1$. В литературе встречаются следующие названия такой обмотки: дискретно-распределённая, зубцовая, одноплоскостная, неперекрещивающаяся. Такая обмотка:

- позволяет повысить линейную токовую нагрузку за счет увеличения коэффициента заполнения паза и максимального использования объема ротора под обмотку;
- характеризуется малым вылетом лобовых частей, что обеспечивает ее надежное крепление на роторе;
- создает трапециидальную волну магнитодвижущей силы в воздушном зазоре.

Так как рассматриваемый генератор является машиной малой мощности и имеет небольшой диаметр ротора, число пазов на роторе ограничено минимально допустимой шириной зубцов по условиям их механической прочности. В диапазон анализируемых обмоток включены трех и пятифазные обмотки с числом пазов от 6 до 20.

На рис. 1 приведены схемы 3-х фазных электрически совмещенных обмоток ротора, кривые распределения МДС по переменному (F_{\sim}) и постоянному ($F_{\text{—}}$) токам.

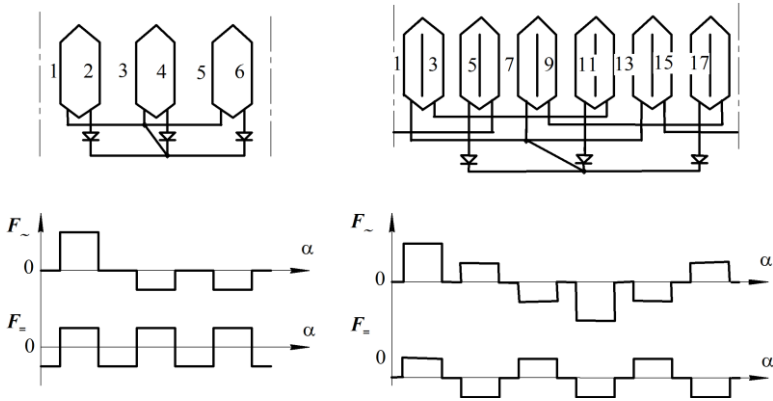


Рис.1. Схемы трехфазных $Z = 6$ и $Z = 18$ обмоток ротора

При анализе обмоток с точки зрения эффективности их использования в магнитных полях возбuditеля и генератора, исходным пунктом сравнения будем считать неизменное значение переменной составляющей тока ротора для всех схем.

Оценивая параметры обмотки ротора как якорной обмотки возбuditеля, вычисляем в итоге величину магнитного потока, необходимую для создания в короткозамкнутой обмотке тока заданной величины. Заключение об эффективности каждой из обмоток с точки зрения минимизации мощности возбуждения ВГСТ, можно сделать по величине потока.

Чтобы определить степень использования совмещенной обмотки в магнитном поле генератора, необходимо найти суммарную МДС возбуждения генератора, созданную данной обмоткой $F_{Г=} = I_{=} w_R k_{ff} m_R$, где w_R - число витков фазы обмотки ротора; k_{ff} - коэффициент формы поля возбуждения генератора.

Значения коэффициентов формы поля возбуждения находились посредством разложения кривых МДС ($F_{=}$) в тригонометрический ряд Фурье.

По результатам исследования сделаны выводы:

- пятифазные обмотки ротора обеспечивают меньшую мощность возбуждения возбuditеля P_f по сравнению с трехфазными, имеющими такое же распределение;
- пятифазные обмотки создают большую МДС возбуждения генератора;
- максимальный и примерно одинаковый коэффициент усиления

$k_{\gamma} = \frac{F_{Г=}}{P_f}$ имеют обмотки А ($m_R = 3, z = 18$); и В,С ($m_R = 5, z = 10, 20$).

- полное число витков $W = m_R \cdot W_R$, а следовательно и расход обмоточного провода, минимальны у трехфазной обмотки при $z = 18$.

Следовательно, для бесщеточного возбуждения БГСТ предпочтительны схемы однослойных обмоток А ($m = 3$) и В,С ($m = 5$).

Литература

1. **Зубков Ю.В., Тулупов П.В.** Моделирование электромагнитных процессов вентильного генератора совмещенного типа / Известия Вузов «Электромеханика» №3 - 2011. – С. 52-54.
2. **Зубков Ю.В., Фельзинг А.П.** Некоторые аспекты проектирования обмоток ротора бесщеточных генераторов/ Разработка и исследование специальных электрических машин: Сб. науч. тр. – Куйбышев, - 1987. – С.136-147.
3. **Геллер Б., Гамата В.** Высшие гармоники в асинхронных машинах./ Пер. с англ. под ред. Каганова З.Г. – М.: Энергия, 1981.- 352с.

УДК 621.313

С.В. МИТРОФАНОВ, к.т.н., доцент,
А.А. ВЕРЕМЕЕВ, преподаватель
(ОГУ), г. Оренбург

Автоматизация испытаний асинхронного двигателя с помощью анализатора качества электрической энергии

В последнее время появилась возможность проводить измерения с помощью современных измерительных приборов. Принцип их работы основан на измерении параметров электротехнических устройств с помощью аналогово-цифровых преобразователей. Косвенные измерения в прошлом давали большую погрешность (более 5%) [1], что делало невозможным их применение в научных исследованиях. С развитием электроники и микропроцессорной техники эта погрешность была резко снижена и в настоящее время уже может составлять менее 1%. Такая точность измерений сделала возможным выполнять экспериментальное исследование характеристик электрических машин с высокой точностью с помощью профессиональной измерительной техники.

На кафедре электроснабжения промышленных предприятий проведены экспериментальные исследования трехфазного асинхронного двигателя типа 4А112S2ПУЗ с помощью анализатора показателей качества электроэнергии фирмы Metrel. Подключение прибора осуществлялось следующим образом. На фазы электродвигателя были установлены токоизмерительные клещи (для измерения тока) и зажимы типа “крокодил” (для измерения напряжения), как показано на рис. 1. Прибор после сборки схемы подключался к ЭВМ.



Рис. 1. Подключение прибора

После подключения прибора к двигателю и ЭВМ осуществлялась настройка на один из режимов:

- регистрация установившегося режима работы асинхронного двигателя;
- регистрация значения пускового тока асинхронного двигателя;
- регистрация переходного процесса пуска асинхронного двигателя;
- регистрация переходного процесса останова асинхронного двигателя.

После настройки осуществлялся пуск асинхронного двигателя на холостом ходу. Прибор регистрировал данные, которые записывались в память.

В установившемся режиме работы двигателя на ЭВМ была снята осциллограмма в режиме реального времени (рис. 2) и фазовая диаграмма (рисунок 3).

В установившемся режиме работы асинхронного двигателя прибор регистрирует более 500 параметров. Самые интересные для инженеров – это: токи во всех фазах, все фазные напряжения, активная, реактивная, полная потребляемая мощность во всех фазах, коэффициент мощности во всех фазах, высшие гармоники тока и напряжения во всех фазах. Наибольший интерес для инженера вызывает анализатор гармонических составляющих, который встроен в прибор. Встроенный микрокомпьютер в прибор выполняет разложение кривых в ряд Фурье. В результате разложения мы имеем: номер гармоники и график ее изменения на всем протяжении эксперимента.

Представляет научный и практический интерес возможность прибора регистрировать значение пускового тока. Для этого необходимо настроить прибор на этот режим работы. На рис. 4 показаны значения бросков пускового тока и напряжения, полученные при пуске двигателя на холостом ходу.

Для анализа кривых тока и напряжений в процессе пуска в приборе предназначен режим записи переходных процессов. В отличие от других режимов работы переходный процесс пуска длится около 1 с. Поэтому необходим прибор с хорошим быстродействием. Анализатор ПКЭ производит опрос на одном периоде 1-й гармоники с частотой 25 кГц, т.е 1024 выборки за период на всех 8 каналах одновременно. Это единственный анализатор с таким быстродействием, имеющийся сегодня на рынке. Анализатор ПКЭ хорошо подходит для регистрации переходных режимов работы электрических машин. На рисунке 5 показан процесс пуска асинхронного двигателя. Значения тока и напряжения представлены в форме кривых на некотором участке. Выделен временной промежуток, на котором непосредственно происходит пуск асинхронного двигателя.

Долгое время регистрация пусковых режимов работы с приемлемой точностью была невозможной. Современная измерительная техника позволяет проводить исследования на высоком профессиональном уровне.

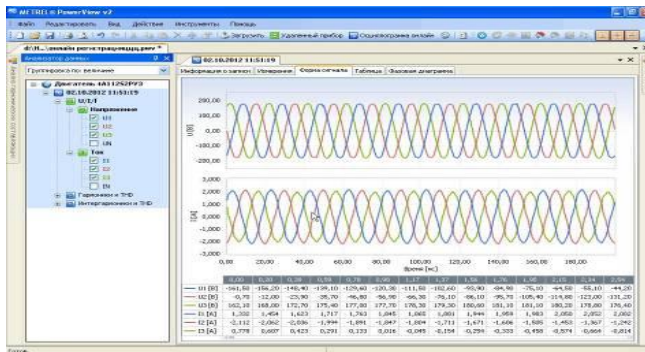


Рис. 2. Характеристики в режиме онлайн

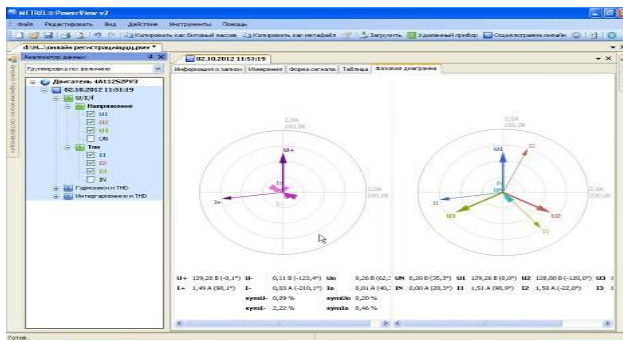


Рис. 3. Построение фазовой диаграммы

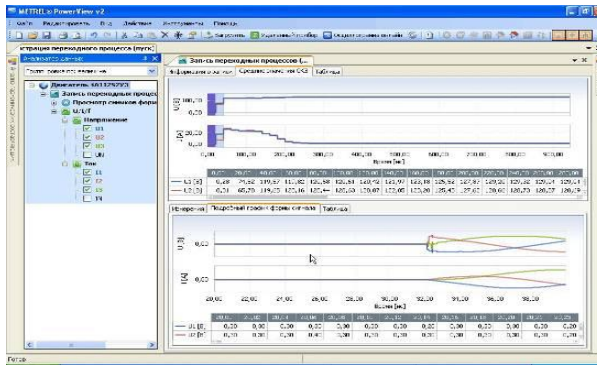


Рис. 4. Значения пусковых токов и напряжения

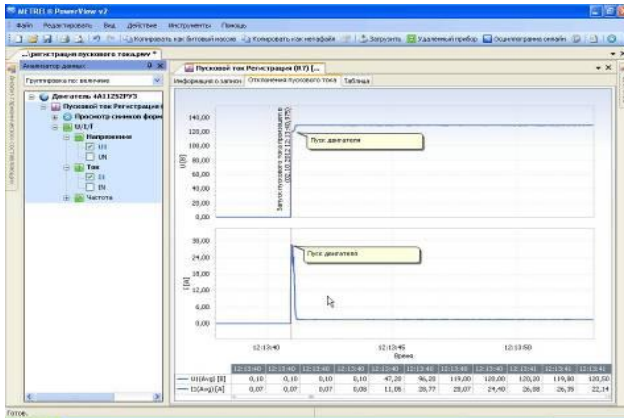


Рис. 5. Регистрация кривых тока и напряжения переходного процесса пуска асинхронного двигателя

Проведя тестовые испытания возможностей анализатора ПКЭ можно сделать вывод, что прибор адаптирован к автоматизированным испытаниям электрических машин. В дальнейшем планируется с помощью данного анализатора проводить экспериментальные исследования переходных режимов работы асинхронных машин и сравнение их с расчетными математическими моделями.

Литература

1. Митрофанов С.В. Перспективный метод получения экспериментальных характеристик асинхронных двигателей. - Вестник Оренбургского государственного университета № 82 2008г. с. 232 - 233.

Диагностика асинхронных электродвигателей с помощью программно-аппаратного измерительного комплекса

В настоящее время асинхронные электродвигатели являются потребителями более 70% всей электроэнергии в стране. Опыт эксплуатации электродвигателей свидетельствует о большом количестве отказов, происходящих по причине аварийных ситуаций. Аварийность ежегодно составляет 25% и более /1/.

Общепринятые средства защиты не обеспечивают сохранность электродвигателя и снижают вероятность возникновения лишь некоторых из вышеперечисленных случаев. Поэтому возникает потребность диагностики состояния электродвигателя в процессе его работы, т.е. функциональной диагностики. /2/.

В настоящее время тестовое испытание - основной вид выявления дефектов электрооборудования в отечественной энергетике. Оно определило сложившуюся структуру технического обслуживания и ремонта по регламенту /3/.

Наиболее удачным методом является использование программно-аппаратного измерительного комплекса или использование современных измерительных приборов. Программно-аппаратный измерительный комплекс состоит из компьютера и цифрового устройства-посредника, производящего необходимые измерения и передаваемого их в компьютер. В качестве измеряемых электрических величин могут быть оперативный ток, потребляемая мощность и т.д. Программа, выполняемая на компьютере, должна, в свою очередь, определенным образом обработать входную информацию и определить наиболее вероятный вид повреждения работающего электродвигателя или сделать заключение об его исправности.

Нами предлагается как одно из средств наиболее широкого и удобного, с точки зрения пользователя, альтернатива – использование программно-аппаратного измерительного комплекса для автоматизированного испытания асинхронного двигателя, пример которого показан на рис. 1.

Общие требования, предъявляемые к такому измерительному комплексу, являются возможность проведения приемосдаточных испытаний асинхронного электродвигателя до 30 кВт, напряжением до 380 В. Измерительная система должна обладать программной и аппаратной гибкостью. Механическая система должна позволять быстро устанавливать и подключать испытуемый асинхронный двигатель к измери-

тельному комплексу. Нагрузочное устройство для испытуемого асинхронного двигателя на схеме не показано.

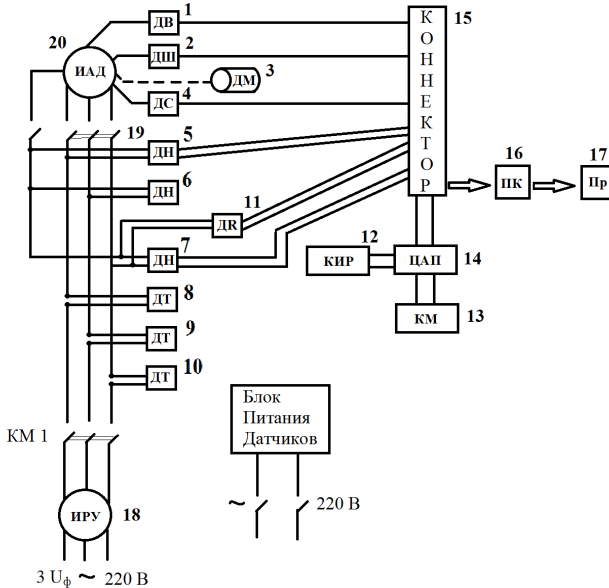


Рис. 1. Схема программно-аппаратного измерительного комплекса

- 1 – Датчик уровня вибрации (ДВ); 2 – Датчик уровня шума (ДШ);
- 3 – Датчик момента (ДМ); 4 – Датчик температуры (ДС);
- 5,6,7 – Датчики напряжения (ДН); 8,9,10 – Датчики тока (ДТ);
- 11 – Датчик сопротивления (ДР); 12 – Катушка управления сервоприводом (КИР)

Программно-аппаратный комплекс должен обладать, способностью проводить определенные виды испытаний. Например, испытание асинхронного двигателя в режиме холостого хода и короткого замыкания, испытание под нагрузкой.

Программно-аппаратный измерительный комплекс автоматизированного испытания асинхронных двигателей должен обеспечивать измерения следующих величин:

- ток во всех фазах (действующее и мгновенное значения);
- фазное напряжение на всех фазах (действующее и мгновенное значения);
- активную и полную потребляемую мощность (по фазам и суммарную);
- активные сопротивления фаз на постоянном токе;
- температуру обмоток всех фаз (при наличии заложенного внутри машины датчика температуры);

- уровень шума и вибрации асинхронного двигателя (количество точек по желанию заказчика);
- коэффициент мощности (вычисляемый параметр);
- частоту вращения вала и направление вращения;
- сопротивление изоляции обмотки статора;
- температуру корпуса статора (количество точек по желанию заказчика).

Поставленная задача является актуальной. В настоящее время такие испытательные стенды встречаются крайне редко или стоят очень дорого. Работы по созданию таких испытательных установок для научных исследований в будущем могут поднять технологический прогресс на новый уровень.

Литература

1. **Грундулис, А.О.** Защита электродвигателей в сельском хозяйстве [Текст] / А.О. Грундулис // - М.: Колос, 1982. - 140 с.
2. **Лукьянов, М.М.** Новые принципы виброакустической диагностики изношенного силового электрооборудования [Текст] / М.М. Лукьянов, Э.А. Харисов: Электрика. - № 2, 2001.
3. **Еремеев, С.Н.** Профилактическое обслуживание электродвигателей высоконагруженного технологического оборудования [Текст] / С.Н. Еремеев: Электрика. - № 3, 2001.
4. **Исследовано** в России [Электронный ресурс] : многопредмет. научн. журн. / Моск. физ.-техн. ин-т. — Электрон. журн. — Долгопрудный : МФТИ, 1998. — Режим доступа : <http://zhurnal.mipt.rssi.ru>. — 05.01.2013.

УДК 621.313.84

А.И. СОГРИН, к.т.н, доцент
(ЮУрГУ), г. Челябинск

Стартер-генераторная система для дизельной силовой установки

В связи с расширением номенклатуры бортовых потребителей электрической энергии энерговооруженность современных транспортных средств неуклонно повышается. Электропривод вводится и в трансмиссию транспортных средств. Автомобили с гибридными силовыми установками уже выпускаются серийно. В сложившихся условиях мощности электрической машины, используемой в качестве генератора транспортного средства, оказывается достаточно для реализации режима стартера, становится целесообразным оснащение транспортного средства интегрированным стартер-генератором, выполненным единым модулем с двигателем внутреннего сгорания и устанавливаемым непосредственно на вал приводного двигателя [1]. При этом отпадает необходимость в отдельном стартере, снижаются габариты системы в целом, повышается

ее надежность, расширяются функциональные возможности. В работе приведены результаты разработки электромеханической системы запуска и генерирования энергии на базе бесконтактной электрической машины с постоянными магнитами для дизельной силовой установки бульдозера.

Стесненные условия компоновки предусматривали выполнение электрической машины с достаточно большим внутренним диаметром при малом осевом размере. При этом вращающий момент на электрическую машину передается через редуктор, зубчатые колеса которого расположены в ее внутреннем объеме. Поскольку стартер-генератор размещается непосредственно на корпусе двигателя внутреннего сгорания, создаются весьма жесткие условия эксплуатации электромеханического преобразователя: температура окружающей среды до 130°C , высокие уровни вибрации.

Подобрать стандартную электрическую машину, удовлетворяющую требованиям эксплуатации и компоновки, не представляется возможным, поэтому была спроектирована специальная электрическая машина, удовлетворяющая предъявляемым требованиям.

Машина имеет обращенную зубцовую конструкцию. Размещение постоянных магнитов на внутренней поверхности ротора упрощает их крепление, поскольку частота вращения ротора в генераторном режиме достигает 7000 об/мин. Зубцовая конструкция позволяет выполнить машину с малым осевым размером за счет укорочения лобовых частей обмотки, что особенно заметно при больших диаметрах статора.

Особенностью спроектированного стартер-генератора является комбинированная система возбуждения: основной поток создается постоянными магнитами, дополнительный регулируемый поток — обмоткой возбуждения, что позволяет стабилизировать выходное напряжение в генераторном режиме при изменении частоты вращения ротора и нагрузки генератора, а также корректировать положение рабочей точки при работе в двигательном режиме. Следует заметить, что полностью обойтись без полупроводниковых преобразователей уровня выходного напряжения генератора не удалось. Не смотря на это, использование комбинированного возбуждения выглядит целесообразным, поскольку за счет ограничения выходного напряжения удалось выполнить полупроводниковый преобразователь на стандартных ключах, снизить магнитные потери при высоких частотах вращения ротора в генераторном режиме, скорректировать механическую характеристику в стартерном режиме.

Статор выполнен с числом зубцов 24. Число пазов на полюс и фазу составляет 4/11. При этом число полюсов на роторе $p=22$. Число полюсов машины выбиралось с одной стороны из соображения получения высокого значения пускового момента при ограниченном потребляемом токе, с другой — из соображений минимизации магнитных потерь в генераторном режиме. Статор содержит специальный сердечник, в котором размещена обмотка возбуждения.

С целью снижения токовой нагрузки полупроводниковых вентиляей обмотка каждой фазы разделена на две гальванически развязанных части, сдвиг между которыми составляет 30 электрических градусов. При этом полупроводниковый преобразователь выполнен шестифазным по сдвоенной параллельной мостовой схеме, что позволяет максимально использовать вентиляный генератор (коэффициент использования составляет 0,955). Кроме того, схема позволяет получить низкий коэффициент пульсаций выходного напряжения (0,0135), низкое обратное напряжение на вентилях ($U_{обр}/U_d=1,05$), обеспечивает их пониженную нагрузку (ток вентиля составляет 17% выпрямленного тока) [2]. Кроме того, такое решение повышает надежность системы электроснабжения и её живучесть, так как при повреждении одного из силовых каналов стартер-генератор может отдавать достаточную для функционирования транспортного средства мощность через оставшийся исправным канал. В режиме стартера одноименные ключи двух мостовых инверторов осуществляют одновременную коммутацию обеих частей фазных обмоток.

С целью упрощения технологии изготовления обмотки стартер-генератора магнитопровод статора выполнен из отдельных зубцов. Сборка магнитопровода осуществляется после установки на зубцы обмоток. Необходимость организации принудительного охлаждения машины потребовала увеличения высоты коронок зубцов и спинки статора, в которых выполнены охлаждающие каналы.

В состав электронной аппаратуры стартер-генераторной системы входят два трехфазных полупроводниковых коммутатора, осуществляющих переключение обмоток электрической машины по сигналам с датчика положения ротора при работе ее в двигательном режиме. Обратные диоды ключей инвертора используются в качестве выпрямительных при работе электрической машины в режиме генератора. Согласование уровней выходных напряжений обмоток генератора с напряжением аккумуляторной батареи осуществляется двумя импульсными преобразователями постоянного напряжения. Реверсивное питание обмотки возбуждения осуществляется от отдельного преобразователя, позволяющего регулировать ток возбуждения, как в двигательном, так и в генераторном режиме работы.

Сигналы управления полупроводниковыми ключами инверторов, преобразователей постоянного напряжения и преобразователя для обмотки возбуждения осуществляется микропроцессорным устройством. Управление осуществляется в соответствии с информацией от датчика напряжения аккумуляторной батареи, датчика зарядно-го/разрядного тока, датчика положения ротора. Кроме того в функции микропроцессорного устройства входит сбор и обработка информации с датчиков температуры обмоток стартер-генератора и полупроводниковых элементов системы управления. По сигналам с датчиков температуры осуществляется управление устройствами охлаждения стартер-

генераторной системы. Диагностику состояния системы также осуществляет микропроцессорное устройство. Для этого, кроме информации с датчиков температуры, используется информация с датчика положения ротора, датчиков тока и напряжения.

Спроектированная стартер-генераторная система в генераторном режиме работы обеспечивает мощность 30 кВт, в двигательном — механическую мощность до 16кВт, при пуске проворачивает коленчатый вал с моментом до 1300 Нм.

Литература

1. **Стартер-генераторное** устройство для легковых автомобилей класса ВАЗ–2110 / А.Ф. Шевченко, А.С. Медведко, Ю.Г. Бухгольц, Ш.Р. Сингатулин // Электротехника №9, М: Знак, 2003, с. 15–19.
2. **Бут Д.А.** Бесконтактные электрические машины: Учебное пособие для вузов / Д.А. Бут. — 2-е изд., перераб. и доп. — М.: Высшая шк., 1990. — 416 с.: ил.

УДК 621.3.076

Д.В. КОРОБАТОВ, к.т.н., доцент,
А.С. КУЛЬМУХАМЕТОВА, ассистент
(ЮУрГУ), г. Челябинск

Реализация векторного управления и синхронный режим вентильного электродвигателя

Богатые возможности современных микроконтроллеров подтолкнули к развитию так называемых «бездатчиковых» алгоритмов векторного управления вентильными (синхронными) электродвигателями (ВД), в которых положение и частота вращения ротора рассчитываются в реальном времени с использованием математической модели ВД и измеряемых значений напряжений и токов.

Наиболее распространенный способ определения положения ротора заключается в оценке с помощью различных типов наблюдателей мгновенного значения ЭДС вращения эквивалентной обмотки обобщенной двухфазной модели ВД. Если известна скорость вращения ротора и форма фазной ЭДС, то мгновенное значение ЭДС несет информацию о положении ротора в текущий момент времени. Для определения положения ротора необходимо определять не абсолютное значение ЭДС, а ее фазу, например, с помощью не зависящего от амплитуды соотношения мгновенных значений ЭДС обмоток, имеющих некоторый фазовый сдвиг. Это соотношение является периодической функцией положения ротора. Определение частоты вращения производится дифференцированием углового положения.

При всех известных преимуществах такого способа у него есть очевидный недостаток — амплитуда ЭДС вращения прямо пропорцио-

нальна частоте вращения ротора. Следствием этого является невозможность определять положение неподвижного ротора (проблемы с запуском, отсутствие следящего режима) и увеличение погрешности оценки положения при уменьшении частоты вращения ВД, когда уровень ЭДС вращения сравним с уровнем помех, поступающих в канал управления. С целью уменьшения ошибки наблюдения принимают различные меры, например, введение компенсатора на основе нейронной сети [1], использование наблюдателя с одновременной идентификацией или компенсацией параметров модели в соответствии с реальным объектом [2], использование реактивной мощности в качестве сигнала обратной связи наблюдателя [3]. Однако указанные решения не позволяют оценивать положение ротора при неподвижном двигателе, значит, область применения данных алгоритмов ограничена приложениями с относительно высокой частотой вращения и отсутствием старт-стопных режимов, особенно под нагрузкой.

Существуют способы определения положения ротора и при неподвижном двигателе, суть которых заключается в регистрации тех параметров ВД, которые функционально зависят от положения ротора и вычислении обратных функций для определения положения. Используется тот факт, что индуктивное сопротивление обмотки статора явнополюсного ВД явным образом зависит от углового положения ротора. Выявление величины индуктивного сопротивления производится в процессе анализа переходного процесса импульсного регулирования тока при включении и отключении силовых ключей электронного коммутатора, питающего обмотки двигателя. Точность таких способов ограничена тем, что параметры ВД могут изменяться в зависимости от его состояния, режима работы, условий охлаждения и состояния окружающей среды.

Наиболее простое, и в то же время наиболее точное решение по определению положения ротора достигается при использовании дискретных датчиков для коррекции наблюдателя положения [4], например датчики Холла. Такое решение уже нельзя назвать полностью бездатчиковым. Однако установка дискретных датчиков Холла является хорошо отработанным и достаточно дешевым решением. Кроме того, большинство ВД производится с уже встроенными датчиками.

В результате проведенных исследований был предложен достаточно простой алгоритм, который дополнительно использует свойства ВД как синхронной электромашин, для точной стабилизации частоты вращения ротора. [5]. Управление во всех режимах основано только на анализе сигналов дискретных датчиков положения ротора. В установленном режиме среднее напряжение и ток в обмотках ВД изменяется плавно, как при векторном управлении, что снижает пульсации момента и частоты вращения, особенно при малых значениях последней. В переходных режимах управление становится дискретным, с резкими скачками эквивалентного вектора поля статора, однако, это никак не

сказывается на общем качестве регулирования. Дискретность (разрешающая способность) определения положения ротора при полностью остановленном двигателе определяется дискретностью датчика положения, и составляет для трехфазного ВД 60 электрических градусов. При этом точность определения положения зависит от точности установки датчика и параметров магнитной системы ВД и очень мало зависит от остальных эксплуатационных параметров. Точность и дискретность определения положения вращающегося ротора в данном случае не зависят от частоты вращения, и снижаются только при резких колебаниях нагрузки. Нагрузка на микроконтроллер при использовании описанного способа весьма невелика, т.к. последний участвует в обработке только относительно медленных процессов. Быстрые процессы, например, колебания момента нагрузки, обрабатываются самим двигателем, который, в данном случае работает в синхронном режиме.

Таким образом, можно рекомендовать применение данного способа управления как для следящих систем с невысоким разрешением, так и для точных систем стабилизации скорости с широким диапазоном регулирования и повышенными требованиями к пульсациям момента и частоты вращения ВД. Предложенный алгоритм применен в электроприводе аппарата искусственной вентиляции легких «Фаза 7», что позволило без какого-либо изменения аппаратной части на порядок улучшить точность стабилизации и уменьшить пульсации частоты вращения ВД. Кроме того, из конструкции электропривода удалось исключить дополнительный датчик положения ротора (энкодер), что позволило существенно снизить себестоимость электропривода.

Литература:

1. **Can, H.** Neural network-based stator voltage compensator for low-frequency operation of a vector-controlled induction motor drive / H. Can, E. Akin // *Electrical Engineering*. – 2002. – №84. – P. 287–293.
2. **Choi, S.-H.** Precise position control using a PMSM with a disturbance observer containing a system parameter compensator / S.-H. Choi, J.-S. Ko, I.-D. Kim, J.-S. Park, S.-C. Hong. // *IEE Proc.-Electr. Power Appl.* – 2006. – V. 152, № 6. – P. 1573–1577.
3. **Kim, Y.S.** Speed-sensorless vector control for permanent-magnet synchronous motors based on instantaneous reactive power in the wide-speed region / Y.S. Kim, Y.K. Choi, J.H. Lee. // *IEE Proc.-Electr. Power Appl.* – 2005. –V. 152, № 5. – P. 1343–1349.
4. **Воронин, С.Г.** Векторное управление вентильного электропривода / С.Г. Воронин, Д.В. Коробатов, В.В. Запунный, П.О. Шабуров // *Вестник ЮУрГУ. Серия «Энергетика»*. – 2004. – вып. 5. – № 4(33). – С. 11–15.
5. **Коробатов Д.В.** Управляемый синхронный режим в электроприводе аппарата искусственной вентиляции легких / Д.В. Коробатов, А.С. Кульмухаметова, А.А. Шевченко // *Электротехнические системы и комплексы МГТУ им. Г.И. Носова*. – 2012. – №10, с. 79–83

УДК 621.89

А.П.СИЗОВ, д.т.н., профессор,
Е.А. ДОЛГОВА гл. специалист библиотеки
(ИГСХА) г. Иваново
Е.В. СЕРГЕЕВ, начальник кафедры
(Ивановский институт ГПС МЧС РФ)

Анализ развития феррожидкостных электроμηχανических устройств

Электроμηχανические устройства, использующие нанодисперсные магнитные жидкости постоянно совершенствуются и разрабатываются новые конструкции, которые обладают признанной новизной. Источником для анализа тенденций развития таких устройств явились охранные документы, выданные в России и за её пределами охранные документы. Такие документы изучались за период 2000-2012 годы.

На основе проведённых исследований сделан вывод об основных направлениях создания магнитожидкостных электроμηχανических устройств. К новым разработкам при использовании магнитных жидкостей в уплотнительных устройствах относятся совершенствования конструкций магнитожидкостных уплотнений (МЖ) которые увеличивают их долговечность, повышают компенсируемый перепад давления, совершенствуют технологию заправки МЖУ рабочей МЖ.

Использование МЖ как магнитоуправляемого материала обладающего уникальными реологическими свойствами позволяет создавать виброизоляторы, демпферы, виброизолирующие опоры, конструкции которых открывают возможности широкого их применения. Это направление является также приоритетным после МЖУ.

Продолжаются работы по синтезу новых типов магнитных жидкостей, которые используют носители устойчивые к воздействию химически-активных сред в широком температурном диапазоне.

К другим устройствам, на которые выданы охранные документы, относятся муфты, датчики угла наклона. Новые разрабатываемые применения МЖ: магнитоуправляемые компоненты для консистентных смазок, магнитожидкостные тепловые трубы, устройства для удаления из жидкости растворённых газов, управляемые магнитожидкостные дифракционные решётки, устройства для очистки газовых потоков, устройства для извлечения газа из газовых потоков. Все перечисленные применения объединены в группу другие устройства.

На рис.1 приведены данные о количестве выданных охранных документов по группам направлений из общего числа, которых за используемый период составило более 120 за семилетний период.

Проведены исследования данных о патентах, выданных в США, Японии, Германии, Англии и других зарубежных странах на магнитожидкостные устройства в которых магнитная жидкость выполняет

функции рабочего тела. Данные о количестве запатентованных разработок в период 2005-2011 годы представлен на рис. 1. Анализ представленных данных свидетельствует о совпадающей с Россией тенденции развития научно-технического исследования по магнитным жидкостям и их применению в различных технических устройствах.

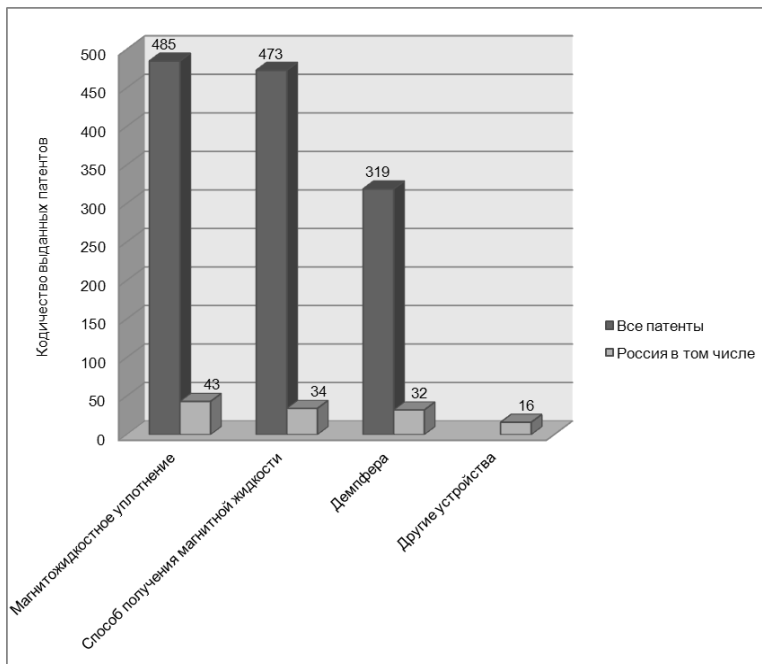


Рис.1. Количество выданных патентов за период 2005-2011 годы по видам применения магнитной жидкости в мире и в России в том числе

Полученные данные о разработке новых электромеханических устройств с магнитной жидкостью позволяет использовать их при изобретательской работе. Разработчикам магнитной жидкости, полученная информация, позволяет понять тенденции и определяющие технические требования, предъявляемые к магнитожидкостным средам при использовании их как основного рабочего материала магнитожидкостных устройств.

УДК 621.313

Ю.И. СТРАДОМСКИЙ, к.т.н., доцент,
В.А. ФИЛИППОВ, магистр,
Ю.Б. КАЗАКОВ, д.т.н., профессор
(ИГЭУ), г. Иваново

Формирование конфигурации рабочей поверхности магнитной жидкости в магнитожидкостном сепараторе

Гидростатические магнитожидкостные сепараторы (МЖС) [1, 2] используются для разделения немагнитных материалов по плотности. В рабочем зазоре МЖС (рис. 1) с помощью формы полюсных наконечников (поз. 1) формируется неоднородное магнитное поле по высоте зазора в направлении оси y . Между полюсными наконечниками помещается магнитная жидкость (МЖ) (поз. 2) с плотностью ρ и намагниченностью M . На немагнитную частицу с объемом V , находящуюся в МЖ, со стороны МЖ действует сила

$$\vec{F}_M = \vec{f}_M \cdot V, \quad \vec{f}_M = -\mu_0 \cdot M \cdot \nabla H, \quad (1)$$

направленная в область с меньшей напряженностью H . Регулируя H и F_M , можно добиться выполнения условий погружения в МЖ более тяжелых частиц с плотностью ρ_T и всплывания на верхнюю поверхность МЖ более легких немагнитных частиц с плотностью ρ_n :

$$\rho_T \cdot g \cdot V > (F_{My} + F_A), \quad \rho_n \cdot g \cdot V < (F_{My} + F_A), \quad (2)$$

где $F_A = \rho \cdot g \cdot V$ – сила Архимеда. В результате смесь частиц разделяется на тяжелую и легкую фракции, которые поступают в соответствующие контейнеры.

Для сбора легких частиц полюсные наконечники наклоняются в плоскости $zoу$ под углом α к горизонту (рис. 1).

Вместе с ними наклоняются весь слой МЖ и его верхняя поверхность, которая для легких частиц является рабочей поверхностью. В результате возникают условия для движения легких частиц по рабочей поверхности МЖ со скоростью \vec{v} в касательном направлении $\vec{\tau}$ под действием силы \vec{F}_τ :

$$\vec{F}_\tau = (F_T - F_A) \cdot \sin \alpha \cdot \vec{e}_\tau. \quad (3)$$

Если рабочая поверхность МЖ в плоскости $хоу$ (рис. 1) выпуклая, то легкие частицы перемещаются по этой поверхности в направлении полюсных наконечников под действием касательной силы \vec{F}_ψ :

$$\vec{F}_\psi = (F_T - F_A) \cdot \sin \beta \cdot \vec{e}_\psi. \quad (4)$$

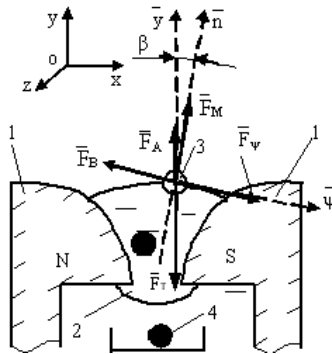


Рис.1. Положение легких (поз. 3) и тяжелых (поз. 4) немагнитных частиц в магнитожидкостном сепараторе.

Они соприкасаются с поверхностью полюсных наконечников, что приводит к снижению скорости их движения по наклонной рабочей поверхности и, соответственно, к уменьшению производительности МЖС по легкой фракции. При малых размерах частиц возможно их прилипание к поверхности полюсных наконечников. Горизонтальная форма рабочей поверхности МЖ не исключает возможности перемещения частиц к поверхностям полюсных наконечников. Наиболее благоприятной является вогнутая форма рабочей поверхности МЖ, по которой, как по желобу, легкие частицы перемещаются в направлении оси oz , испытывая противодействие только вязкостной силы \bar{F}_B со стороны МЖ.

На свободной поверхности МЖ с погрешностью не более 10% выполняется условие

$$\mu_0 \int_0^{H_A} M \cdot dH = \text{const} \text{ или} \\ H = \text{const} .$$

На рис. 2 приведены результаты расчета магнитного поля в МЖС с полюсными наконечниками гиперболического профиля, выбранным по рекомендациям [1], при минимальном зазоре $\delta=19,6$ мм между наконечниками. Используется МЖ с намагниченностью насыщения $M_S = 30$ кА/м. Построенные линии

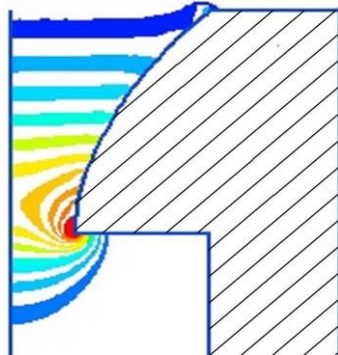


Рис. 2. Картина распределения линий равной напряженности в зазоре МЖС без магнитного экрана.

$H = \text{const}$ в верхней части рабочего зазора имеют в основном прямолинейную горизонтальную форму, но вблизи полюсных наконечников они приобретают выпуклый характер. Такая форма не исключает возможности перемещения частиц в направлении полюсных наконечников.

Для коррекции магнитного поля в этой области было предложено снабжать полюсные наконечники магнитным экраном, имеющим форму параллелепипеда [2]. Однако в литературе отсутствуют сведения по выбору размеров экрана, его расположения и о влиянии экрана на форму рабочей поверхности МЖ. Приведенные на рис. 3 результаты расчета поля свидетельствуют о возможности получения с помощью экрана вогнутой рабочей поверхности МЖ. Степень кривизны этой поверхности можно характеризовать максимальной вогнутостью Δy на линии симметрии воздушного зазора МЖС. На рис. 4 представлены зависимости Δy от ширины экрана b и высоты h его расположения относительно полюсных наконечников для рассмотренной геометрии воздушного зазора МЖС. Целесообразно иметь аналогичные зависимости для всего диапазона применяемой на практике геометрии воздушного зазора МЖС, чтобы на стадии проектирования МЖС осуществлять выбор магнитного экрана, не производя расчет магнитного поля.

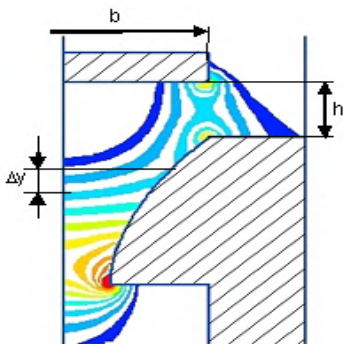


Рис. 3. Картина распределения линий равной напряженности в зазоре МЖС с магнитным экраном.

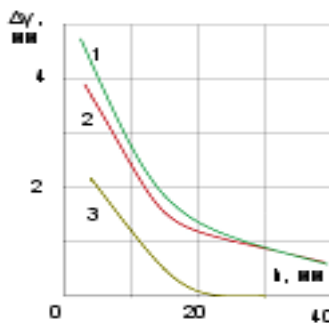


Рис. 4. Изменения максимального значения вогнутости поверхности МЖ от положения магнитного экрана над полюсами сепаратора: 1 – $b = 60$ мм, 2 – $b = 40$ мм, 3 – $b = 20$ мм.

Литература

1. Берковский, Б.М. Магнитные жидкости / Б.М. Берковский, В.Ф. Медведев, М.С. Краков – М.: Химия, 1989. – 240с.
2. Авторское свидетельство СССР 72870. Смолкин Р.Д. и др. ГПКИ «Гипромашуглеобогащение». Бюллетень изобретений 1980, №44.

УДК 621.321

И.М. АРЕФЬЕВ, к.х.н., ст. научный сотрудник,
Т.А. АРЕФЬЕВА, ведущий инженер,
Ю.Б. КАЗАКОВ, д.т.н., профессор
(ИГЭУ), г. Иваново

Магнитные жидкости на водной основе

Магнитные жидкости (МЖ) представляют собой коллоидные системы, состоящие из ферро- или ферримагнитных частиц с диаметром $8\div 12$ нм (дисперсная фаза), диспергированных в жидкости-носителе (дисперсионная среда) [1]. Магнитные жидкости обладают одновременно высокой намагнитченностью насыщения и текучестью, что открыло широкие перспективы для их практического применения в новых устройствах, технике и технологиях. Возможность применения МЖ определяется, прежде всего, их коллоидальной стабильностью и совокупностью необходимых технических характеристик, которые, в свою очередь, во многом зависят от характеристик используемого при синтезе носителя. Поэтому подбор дисперсионной среды является одной из первостепенных задач, решаемых на стадии разработки технологии синтеза магнитной жидкости с заданными свойствами. В настоящее время широко используются в разных областях науки и техники МЖ на основе углеводородов, минеральных и синтетических углеводородных масел, кремнийорганических и фторорганических жидкостей и др. Среди всего многообразия магнитных жидкостей особое место занимает магнитная жидкость на водной основе.

Магнитная жидкость на водной основе состоит из трех компонентов: дисперсная фаза – магнетит ($\text{FeO}\cdot\text{Fe}_2\text{O}_3$), дисперсионная среда – вода, стабилизатор – комбинация неионогенных и анионных поверхностно-активных веществ. Поскольку применяемые при синтезе поверхностно-активные вещества и вода безвредны для человека и окружающей среды, а наноразмерный магнетит находится в связанном состоянии, магнитные жидкости на водной основе являются наиболее безопасными по сравнению со всеми другими МЖ. Этот фактор является одним из ключевых в случае, если к магнитным жидкостям предъявляются повышенные требования по экологичности и безопасности.

Технология синтеза МЖ на водной основе запатентована [2]. Предложенная методика синтеза позволяет получить стабильные магнитные жидкости на водной основе с характеристиками, представленными в табл.ице 1.

Таблица 1. Технические характеристики МЖ на водной основе

Намагниченность насыщения, кА/м	Плотность при 20 °С, г/см ³	Вязкость при 20 °С, Па·с
10÷40	1,1±1,3	0,002±0,007

При синтезе магнитных жидкостей на водной основе стабилизацию частиц магнетита проводят, используя неионогенное и анионное поверхностно-активное вещество. При этом анионное поверхностно-активное вещество, имеющее сродство с водой, связывается с мономолекулярным слоем неионогенного ПАВ, покрывающим частицу дисперсной фазы, силами физической адсорбции. Поскольку энергия взаимодействий при физической адсорбции много меньше, чем при хемосорбции, метод определения коллоидальной стабильности магнитных жидкостей, рассмотренный в работе [3], для оценки стабильности МЖ на водной основе применяться не может. Для оценки коллоидальной стабильности магнитных жидкостей на водной основе в статическом режиме нами используется метод бумажной хроматографии. Магнитную жидкость капают на фильтровальную бумагу. Если МЖ стабильна, то она полностью профильтруется. На бумаге появится однородное черное пятно. Наночастицы магнитной фазы, полностью заполнив поры бумаги, сделают ее магнитной. Если магнитная жидкость нестабильна, то пятно будет неоднородным. На периферии будет наблюдаться отток жидкости-носителя, а в центре концентрироваться магнитная фаза. Фильтрация будет лишь частичной, поскольку образовавшиеся в МЖ крупные агрегаты в поры проникать не будут. Со временем пятно станет коричневым за счет окисления частиц магнетита. Эксперименты показали, что магнитные жидкости на водной основе, полученные по методике [2], обладают коллоидальной стабильностью в статическом режиме.

Магнитные жидкости на водной основе могут эксплуатироваться при атмосферном давлении, в диапазоне температур $5\div 50$ °С при кратковременном воздействии магнитного поля. Поэтому они уступают магнитным жидкостям на основе неполярных носителей, многие из которых обладают вакуумными свойствами, широким диапазоном температур эксплуатации, стабильностью в однородных и неоднородных магнитных полях и т.д. Однако магнитные жидкости на водной основе имеют очевидное преимущество – экологичность и безопасность при использовании. Следовательно, они могут занять свою нишу в иерархии магнитных жидкостей и применяться в тех областях, где безопасность выходит на первый план.

Магнитные жидкости на водной основе можно использовать в магнитожидкостных сепараторах, для создания дополнительной степени защиты ценных бумаг и денежных знаков, для транспортировки лекарственных препаратов в медицине.

Преимущества применения магнитожидкостных сепараторов для разделения немагнитных материалов различной плотности, а также экспериментальные исследования процессов магнитожидкостной сепарации рассмотрены в работах [4,5]. Опытным путем установлено, что для достижения наилучшего результата в магнитожидкостных сепараторах нужно использовать маловязкую магнитную жидкость с намагниченностью насыщения $20\div 30$ кА/м [5]. Магнитная жидкость на водной основе полностью соответствует указанным выше критериям, а также обладает

рядом преимуществ по сравнению с другими маловязкими магнитными жидкостями (например, МЖ на керосине), а именно, является экологичной и пожаробезопасной, не имеет запаха, не требует утилизации.

Выше описан метод бумажной хроматографии для анализа стабильности магнитной жидкости на водной основе. Подобный принцип можно использовать для создания дополнительной степени защиты ценных бумаг и денежных знаков. МЖ на водной основе легко пропитывает бумагу любой плотности. Вода в тонком слое быстро испаряется, а в пористом пространстве бумаги возникает прочная структура из наночастиц магнетита, сохраняющаяся в течение неограниченного промежутка времени. При этом бумага, приобретая магнитные свойства, не пачкается. Также не наблюдаются никаких изменений её характеристик.

Одной из возможных областей применения магнитных жидкостей на водной основе является их использование для адресной доставки лекарственных препаратов. При синтезе подобных магнитных жидкостей в качестве поверхностно-активных веществ используются растворимые в воде лекарственные препараты, доставляемые к пораженному месту магнитным полем.

Таким образом, разработана технология синтеза магнитных жидкостей на водной основе. Синтезированы и исследованы опытные образцы магнитных жидкостей. Установлено, что МЖ на водной основе обладают коллоидальной стабильностью в статическом режиме. Перспективы использования магнитных жидкостей на водной основе в практических целях будут определены по результатам соответствующих экспериментальных исследований.

Литература

1. **Розенцвейг Р.** Феррогидродинамика: Пер. с англ. – М.: Мир. 1989. – 356 с.
2. **Патент** на изобретение РФ № 2474902. Способ получения ферромагнитной жидкости на водной основе. Арефьев И.М., Арефьева Т.А., Казаков Ю.Б. Заявл. 22.07.2011 № 2011130879/07, опубликовано 10.02.2013 Бюл. № 4, МПК H01F 1/28.
3. **Арефьев И.М.,** Арефьева Т.А., Казаков Ю.Б. Исследование коллоидальной стабильности и термостабильности магнитных жидкостей для вакуумных высокотемпературных магнитожидкостных уплотнений энергетических установок / Вестник ИГЭУ 2012. Вып. 2 / ФГБОУ ВПО «Ивановский государственный энергетический университет имени В.И. Ленина». – Иваново, 2012. – С. 52-56.
4. **Казаков Ю.Б.,** Страдомский Ю.И., Филиппов В.А. Моделирование и исследование электротехнической системы регулируемой сепарации немагнитных материалов с использованием нанодисперсных магнитных жидкостей / Вестник ИГЭУ 2011. Вып. 2 / ГОУВПО Ивановский государственный университет имени В.И. Ленина. – Иваново, 2011. – С. 54-57.
5. **Исследование** на опытном образце магнитожидкостного сепаратора процессов разделения немагнитных материалов по плотности / Страдомский Ю.И., Филиппов В.А., Арефьев И.М., Арефьева Т.А., Казаков Ю.Б. / 15-я Международная конференция по нанодисперсным магнитным жидкостям – Плес, Россия. 2012. – С. 294-300.

УДК 537.84: 532.135: 621.03

Н.А.МОРОЗОВ, к.т.н., доцент;
С.А. НЕСТЕРОВ, инженер
(ИГЭУ)

О напорном течении магнитной жидкости в поперечном магнитном поле

Устройства на основе нанодисперсной магнитной жидкости (МЖ) или магнитореологической суспензии привлекают всё возрастающее внимание исследователей различных стран. Регулирование течения МЖ в каналах сводится к изменению эффективной вязкости путём воздействия на неё магнитным полем. В разных источниках отмечается, что для достижения наибольшей эффективности воздействия характер течения МЖ должен оставаться ламинарным, что подразумевает слабо-напорное течение вязкой жидкости в каналах большого сечения.

Под воздействием магнитного поля поведение МЖ и особенно высококонцентрированных магнитореологических суспензий аналогично поведению вязкопластичного тела Шведова – Бингама, для которого касательное напряжения сдвига в описывается уравнением [1]

$$\tau = \tau_0 + \eta \cdot \dot{\gamma}, \quad (1)$$

где τ – касательное напряжение сдвига, τ_0 – предельное напряжение сдвига, η – коэффициент пластической вязкости, $\dot{\gamma}$ – градиент скорости.

Здесь предполагается, что при достижении сдвиговых сил в слое больше сил структурирования происходит разрыв связей структуры в узком промежуточном слое. Возникают два структурированных слоя, разделённых промежуточным слоем небольшой толщины, касательные напряжения в котором описываются формулой (1). В магнитореологических суспензиях происходят аналогичные явления, особенно в случаях высокой концентрации магнитной фазы игольчатой формы [1]. Однако из-за более мягкого воздействия магнитного поля на структуру магнитореологической среды толщина промежуточного слоя больше и границы перехода структурированных слоёв в промежуточный размыты.

При рассмотрении течения МЖ в магнитном поле следует учитывать сложный характер изменения вязкостных свойств среды от значений локальных градиентов сдвига в поле скоростей и напряжённости магнитного поля в этих областях. Характерный вид реологической кривой МЖ, находящейся под воздействием магнитного поля, приведён на рис. 1. При достижении касательных напряжений в МЖ значений τ_0 происходит разрушение начальной структуры и возникает стержневое течение, в процессе развития которого происходит постепенное разрушение цепочечных структур и агрегатов магнитной фазы в МЖ. Большим градиентам сдвига соответствует отсутствие агрегатов, и вязкость

МЖ близка к вязкости дисперсионной среды с учётом воздействия на магнитную фазу внешнего магнитного поля [2].

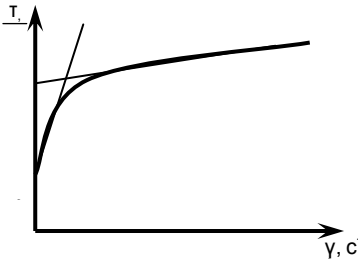


Рис. 1. Реологическая кривая МЖ под воздействием магнитного поля

В первом приближении реологическую кривую можно разбить на два участка с разными значениями вязкости. На первом участке, при малых градиентах скорости, значительный вклад в эффективную вязкость МЖ вносит структурирование и наличие агрегатов нанодисперсных магнитных частиц, значения вязкости η_1 велики.

$$\tau = \tau_0 + \eta_1 \cdot \dot{\gamma} \quad (2)$$

На втором участке, при больших градиентах скорости, заканчивается разрушение структуры и агрегатов, вязкость значительно уменьшается и выходит на установившиеся значения η_2 .

$$\tau = \tau_d + \eta_2 \cdot \dot{\gamma} \quad (3)$$

Распределение поля скоростей в жидкой среде при напорном течении в канале носит параболический характер (рис. 2,а). Градиент скорости у вершины параболы мал. При воздействии магнитного поля силы диполь-дипольного взаимодействия частиц магнитной фазы в МЖ оказываются больше сдвиговых сил и кривая течения уплощается. Возникает ядро течения, в котором напряжение сдвига меньше начального, $\tau < \tau_0$, и слои жидкости неподвижны относительно друг друга (рис. 2,б).

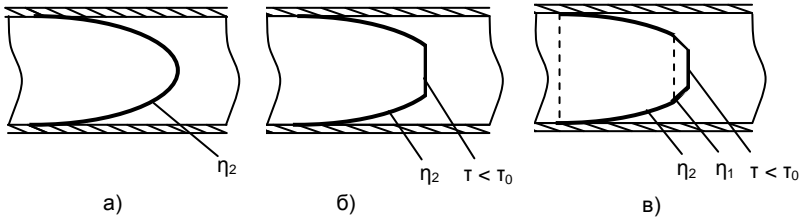


Рис. 2. Модели характера напорного течения МЖ в магнитном поле: а – без учёта структурирования МЖ; б – согласно модели Шведова-Бингама; в – с учётом реологических характеристик МЖ

Этот эффект отмечен при течении магнито-реологической суспензии в поперечном магнитном поле [1]. Для МЖ следует так же учитывать высокое значение эффективной вязкости при малых градиентах скорости. Течение можно разбить на 3 области (рис. 2,в) – ядро течения, в котором слои жидкости движутся с одинаковой скоростью ($\tau < \tau_0$); уча-

сток с малым градиентом скорости и большой вязкостью η_1 и участок с большими значениями градиента скорости и малой вязкостью $\eta_2 < \eta_1$.

Из-за возникновения ядра течения уменьшаются диссипативные потери в текущей жидкости, так как в ядре не происходит относительного сдвига слоёв жидкости. В целях увеличения вязкостных потерь желательна наличие областей с высокой вязкостью η_1 , но чем больше перепад давления и скорость движения ядра течения, тем больше градиент скорости в пристеночной области и соответствие поля скоростей низким значениям вязкости. Не следует путать описываемый эффект с ядром турбулентного течения жидкой среды, при котором ядро течения представляет собой область текущей жидкости с усреднённой скоростью за счёт интенсивного турбулентного перемешивания слоёв текущей жидкости.

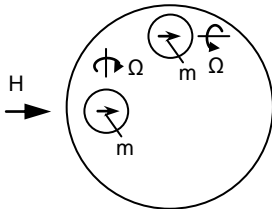


Рис. 3. Ориентация магнитных осей частиц и вихрей угловой скорости

При наличии внешнего поперечного к направлению течения магнитного поля в жидкости могут возникать «зоны застоя» – зоны с прилипшим к стенкам неподвижным слоем МЖ. При напорном течении МЖ в канале изменение вязкости МЖ неравномерно по площади. Данный эффект объясняется концепцией вращательной магнитной вязкости [2]. Неравномерное распределение вязкости МЖ по площади канала связано с изменением от 0 до 2π угла между вектором напряжённости магнитного поля \mathbf{H} , а, следовательно, и магнитной осью частицы, и осью вихря скорости в канале Ω (рис. 3). При совпадении направлений напряжённости внешнего магнитного поля и градиента сдвига слоёв жидкости происходит интенсивное торможение вращения частиц магнитной фазы внешним магнитным полем. В областях с перпендикулярными направлениями внешнего поля и градиента сдвига, магнитное поле практически не оказывает влияние на вязкость МЖ. Можно выделить 3 зоны, возникающие в канале с МЖ, находящейся под воздействием магнитного поля (рис. 4).

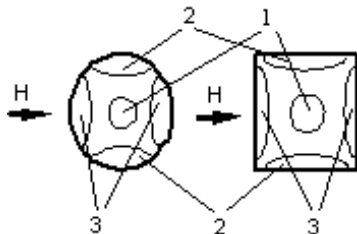


Рис. 4. – Характерные зоны в канале при течении МЖ

Зона 1 – ядро течения с отсутствием относительного сдвига слоёв жидкости. Зоны 2 – области с пониженной вязкостью из-за одинаковой ориентации магнитных осей частиц и осей вихря скорости в канале. Зоны 3 – области с высокой вязкостью МЖ, перпендикулярная ориентация магнитных осей частиц и осей вихря скорости. Остальная область имеет параболический профиль скоростей.

Работа выполнена при финансовой поддержке РФФИ (грант №12-08-97516)

Литература

1. Шульман З. П., Кордонский В. И. Магнитореологический эффект. – Мн.: Наука и техника, 1982. – 184 с.
2. Шлиомис М. И. Магнитные жидкости. – успехи физических наук, 1974, т.112, вып. 3, С. 427 – 458.

УДК621.3.087

И.А. БАЛАКИРЕВ, магистрант,
Н.А. МОРОЗОВ, к.т.н., доцент
(ИГЭУ)

Индукционный датчик угла поворота

Автоматизированные производственные процессы в настоящее время, не могут существовать без применения точных и быстродействующих датчиков, преобразующих разные физические величины в электрический сигнал. Датчик, описанный ниже, предназначен для преобразования углового положения индикаторного объекта в переменное напряжение. Датчик имеет магнитопровод, состоящий из двух ферритовых колец, соединенных в локализованном секторе проводящим магнитный поток сердечником из того же материала, что и ферритовые кольца. На сердечник намотана катушка возбуждения, служащая источником синусоидального магнитного потока. Катушка намагничивания питается переменным напряжением промышленной частоты. На каждом кольце установлена измерительная катушка, намотанная на каркас, перемещающийся вдоль кольца. Обе измерительные катушки соединены последовательно между собой. Принципиальная конструкция датчика представлена на рис. 1.

Измерительные катушки 2 крепятся к оси 4, которая в свою очередь связана с контролируемым объектом. При повороте оси, измерительные катушки перемещаются вдоль колец согласно с положением объекта. В катушках под действием переменного магнитного потока наводится ЭДС, пропорциональная значению магнитного потока, сцепленного с катушкой. Наводимая в измерительных катушках ЭДС при разных положениях измерительных катушек вдоль кольца пропорциональна смещению катушек относительно их начального положения. Это достигается практически равномерным изменением плотности магнитного потока в ферритовых кольцах. Ферритовые кольца находятся в двух параллельных плоскостях. Поток рассеяния между кольцами практически одинаков на единицу длины кольца независимо от удалённости

данного элемента кольца от сердечника системы. Картина распределения магнитного поля в магнитной системе датчика изображена на рис.2.

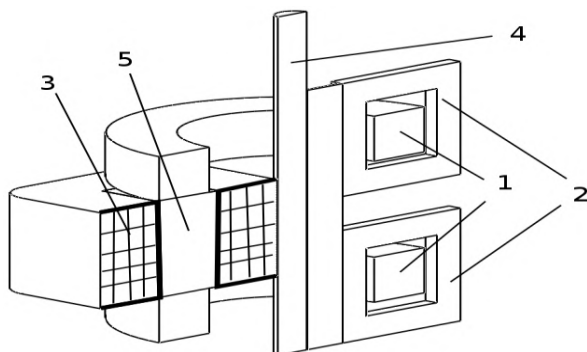


Рис. 1. Конструктивная схема индукционного датчика:
1 – ферритовое кольцо; 2 – измерительная катушка; 3 – катушка намагничивания; 4 – ось вращения; 5 – ферритовый сердечник

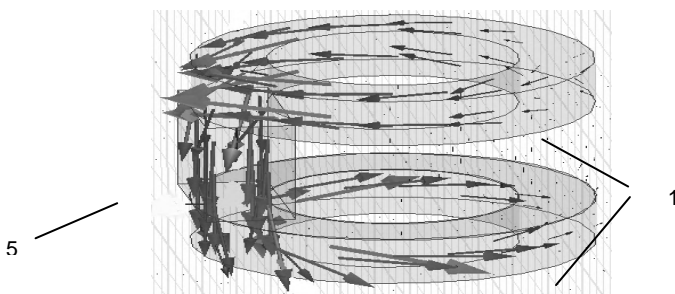


Рис. 2. Распределение магнитного потока в магнитопроводе датчика:
1 – ферритовые кольца; 5 – ферритовый сердечник

Моделирование распределения магнитного поля в датчике методом конечных элементов показывает, что магнитный поток изменяется по длине ферритового кольца практически линейно, чему способствует не высокие значения насыщения магнитной цепи.

Для изготовления датчика были использованы кольца 2 и сердечник из феррита 2000НМ. На сердечник намотана катушка 3 на каркасе из электротехнического картона. На кольцах на специальных каркасах намотаны измерительные катушки с выводами 4. Измерительные катушки крепились к общей оси и перемещались вдоль ферритовых колец синхронно. Контроль измеряемого датчиком угла осуществляется по шкале 1. Модель в сборе представлена на рис. 3.

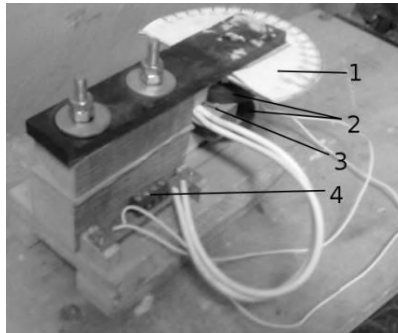


Рис. 3. Датчик в сборе: 1 – шкала измерительная; 2 – кольца; 3 – катушка намагничивания; 4 – выводы катушек

На опытном образце датчика была снята экспериментальная зависимость ЭДС измерительных катушек от их положения на ферритовых кольцах. Катушку намагничивания датчика питали переменным напряжением промышленной частоты от лабораторного автотрансформатора ЭДС измерительных катушек измерялась милливольтметром. Полученная зависимость показана на рис. 4.

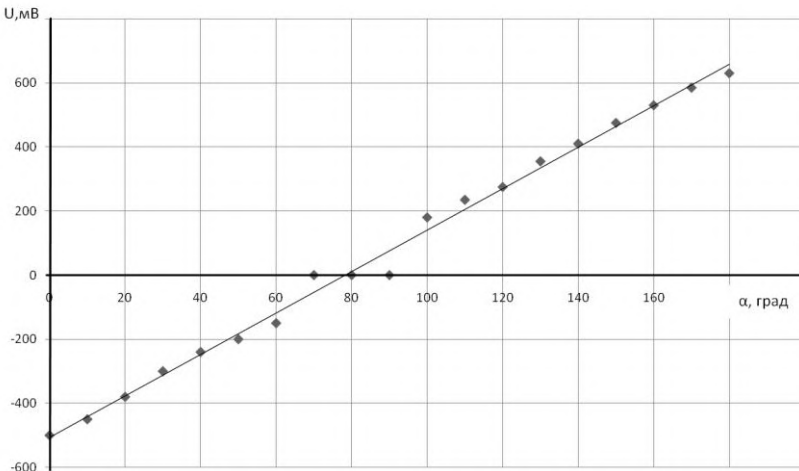


Рис. 4. Зависимость ЭДС от угла поворота

Из полученной кривой видно, что зависимость ЭДС измерительных катушек от их положения действительно имеет линейный характер. Отклонение

экспериментальных точек от линейной зависимости определяется в первую очередь близостью ЭДС к нулевым значениям. Линейность характеристики при значениях ЭДС более 200 мВ говорит о хороших перспективах возможного практического использования датчика углового положения предлагаемой конструкции. Увеличение чувствительности и расширение диапазона измерения углового перемещения можно достигнуть увеличением частоты питающего напряжения, применением дифференциальной схемы включения измерительных катушек и вольтметра необходимой точности измерения.

Использование подобного датчика является рациональным, поскольку он имеет низкую себестоимость, не включает в себя дефицитных материалов, может быть использован в любой плоскости пространства и отсутствии гравитации, не требует сложной аппаратуры для измерения.

УДК 621.538

А.С. ПЕРМИНОВА, магистрант,
С.М. ПЕРМИНОВ, к.т.н., с.н.с.,
Ю.И. СТРАДОМСКИЙ, к.т.н., доцент,
Ю.Б. КАЗАКОВ, д.т.н., профессор
(ИГЭУ), г. Иваново

Влияние величины рабочего зазора на удерживающую способность магнитожидкостного уплотнения немагнитного вала классического типа

В настоящее время расширяется сфера использования легких немагнитных материалов в транспортном машиностроении, поэтому создание эффективных магнитожидкостных уплотнений (МЖУ) для немагнитных валов является актуальной задачей.



Рис. 1.

известна классическая конструкция МЖУ немагнитного вала [1], в которой магнитное поле концентрируется между разноименными полюсными приставками у поверхности немагнитного вала (рис.1). Несмотря на то, что уплотнение давно известно, в настоящее время отсутствуют данные о свойствах и

технических характеристиках уплотнения. В данной работе ставится задача исследовать распределение магнитного поля в рабочей зоне МЖУ немагнитного вала классического типа, определить влияние величины рабочего зазора на удерживающую способность уплотнения.

технических характеристиках уплотнения. В данной работе ставится задача исследовать распределение магнитного поля в рабочей зоне МЖУ немагнитного вала классического типа, определить влияние величины рабочего зазора на удерживающую способность уплотнения.

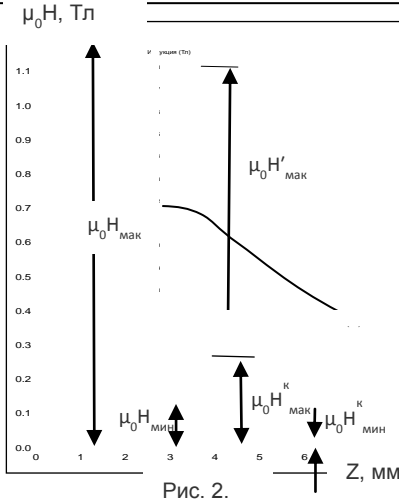


Рис. 2.

Удерживающая способность МЖУ определяется распределением напряженности магнитного поля в его рабочем зазоре на поверхности вала.

Способом математического моделирования магнитного поля, основанного на методе конечных элементов, было рассчитано магнитное поле данного уплотнения.

На рис. 2 приведена кривая распределения напряженности магнитного поля на поверхности вала при рабочем зазоре уплотнения равном 0.1 мм. Напряженность поля имеет максимум $H_{мак}$ в области зазора

между концентраторами полюсных приставок и плавно уменьшается при удалении от плоскости симметрии магнитной системы. Напротив кромок торцевых поверхностей полюсных приставок расположены локальные максимумы напряженности $H_{мак}^к$ обусловленные кромочным эффектом кромки полюсной приставки [2, 3]. Согласно представленного распределения напряженности поля, в зазоре уплотнения образуется три герметичных магнитоожидкостных кольца (рис. 3). Основное кольцо 1 в области зазора между концентраторами полюсных приставок и два дополнительных кольца 2 и 3 по краям полюсных приставок. Перепады давлений на кольцах прямо пропорциональны перепадам индукций на границах магнитоожидкостных пробок. Уменьшение рабочего зазора δ положительно сказывается на увеличении удерживаемого перепада давлений и приводит к изменению характера распределения напряженности на поверхности вала в области минимального зазора между полюсными наконечниками. На рис. 2 показано распределение напряженности магнитного поля на поверхности немагнитного вала при рабочем зазоре 0.01 мм. На вершине кривой напряженности появляются два горба, расположенные напротив встречно расположенных кромок разноименных полюсных наконечников. Это приводит к тому, что в рабочем зазоре у кромок, расположенной со стороны повышенного давления на уплотнении, формируется дополнительно четвертое магнитоожидкост-

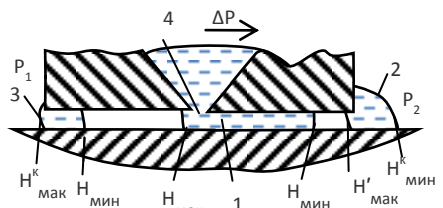


Рис. 3.

ное кольцо (на рис. 3 показано пунктирной линией), повышающее общий удерживаемый перепад давлений. Удерживающая способность четвертого магнитожидкостного кольца, пропорциональна разности напряженности поля на пике горба $H'_{\text{макс}}$ и напряженности на оси симметрии магнитной системы $H_{\text{макс}}$.

На рис. 4 приведены зависимости перепада напряженностей магнитного поля на границах каждой из четырех магнитожидкостных пробок от величины рабочего зазора. Они показывают, как распределяется удерживаемый перепад давлений между магнитожидкостными пробками в уплотнении при разных значениях величины рабочего. Удерживающая способность каждого магнитожидкостного кольца определяется разностью экстремальных напряженностей $H_{\text{макс}}$ и $H_{\text{мин}}$ на его свободных поверхностях при критическом перепаде давлений

$$\Delta p = M_s \mu_0 (H_{\text{макс}} - H_{\text{мин}}) = M_s \mu_0 \Delta H \quad (1),$$

где M_s - намагниченность насыщения магнитной жидкости, μ_0 - магнитная постоянная.

Кривая 1 на рис. 4 – это суммарный перепад напряженностей на границах всех магнитожидкостных пробок, который пропорционален максимально удерживаемому уплотнением перепаду давлений. Кривые 2, 3, 4, 5 – соответствуют перепадам напряженностей на границах магнитожидкостных пробок 1, 2, 3, 4 (рис. 3) и пропорциональны перепадам давлений, удерживаемые данными пробками. Кривые показывают, что увеличение рабочего зазора приводит к снижению удерживающей способности уплотнения. Основную часть перепада давлений воспринимает 1-я

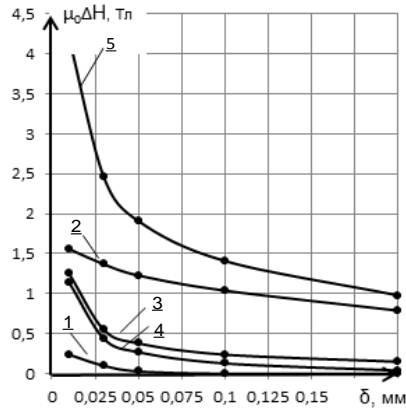


Рис. 4

магнитожидкостная пробка, расположенная между полюсными накопечниками. Дополнительная магнитожидкостная пробка 4 образуется при рабочих зазорах меньше 0.05 мм, и воспринимает относительно небольшие перепады давлений. Пробки 2 и 3, расположенные под кромками полюсных приставок, воспринимают разный перепад давлений, хотя характер распределения напряженности поля по краям полюсных приставок одинаковый. Более высокий перепад давлений воспринимает пробка 3, расположенная со стороны низкого давления

на уплотнении. Роль магнитоожидкостных пробок 2 и 3, расположенных под кромками, существенно возрастает при стремлении рабочего зазора к 0.01 мм. Их удерживающая способность приближается к удерживающей способности основной 1 магнитоожидкостной пробки. Ход кривых рис.4 показывает, что данный тип уплотнений успешно может использоваться в статических уплотнениях, когда одна поверхность прикладывается к другой – герметизация люков и крышек.

Литература

1. **Фертман В.Е.** Магнитные жидкости – естественная конвекция и теплообмен. - Мн.: «Наука и техника», 1978. - 207 с.
2. **С.М. Перминов.** Кромочные эффекты в магнитном поле. // Сборник научных трудов международной научно-технической конференции "Состояние и перспективы развития электротехнологии", Иваново, ИГЭУ, 2011, 4 том, с. 174-175.
3. **С.М.Перминов.** Исследование кромочных эффектов магнитного поля с учетом нелинейных свойств магнитных материалов методом математического моделирования. Вестник ИГЭУ, 2011. -№ 4, с. 30-32.

УДК 621.538

А.С. ПЕРМИНОВА, магистрант,
С.М. ПЕРМИНОВ, к.т.н., с.н.с.,
Ю.И. СТРАДОМСКИЙ, к.т.н., доцент,
Ю.Б. КАЗАКОВ, д.т.н., профессор
(ИГЭУ), г. Иваново

Исследование магнитного поля и удерживающей способности универсального магнитоожидкостного уплотнения при герметизации немагнитного вала

Известно универсальное магнитоожидкостное уплотнение [1], способное герметизировать как магнитопроводящие, так и немагнитные валы. Уплотнение состоит из набора кольцевых аксиально намагниченных постоянных магнитов одинакового размера 1, охватывающих вал 2 с зазором 3 (рис.1). Магниты обращены друг к другу одноименными полюсами, между которыми располагается магнитопроводящая полюсная приставка 4. Наружные и внутренние поверхности полюсных приставок выполнены заподлицо с соответствующими поверхностями постоянных магнитов. Магнитные потоки двух соседних магнитов концентрируются и выдавливаются в рабочий зазор через ограниченную поверхность полюсной приставки. За счет малой площади внутренней поверхности полюсной приставки в рабочем зазоре создается магнитное поле высокой напряженности. При помещении в зазор магнитной жидкости под каждой полюсной приставкой образуется магнитоожидкостная пробка 5, герметично перекрывающая зазор и способная вос-

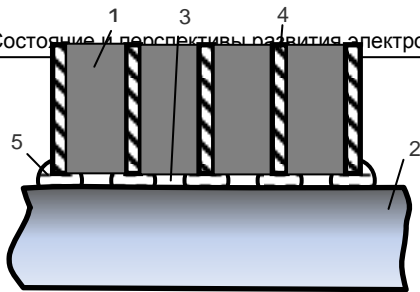


Рис. 1. Конструкция универсального магнитожидкостного уплотнения

принимать определенный перепад давлений. Перепад давлений, удерживаемый уплотнением, определяется суммой перепадов давлений всех магнитожидкостных пробок под полюсными приставками.

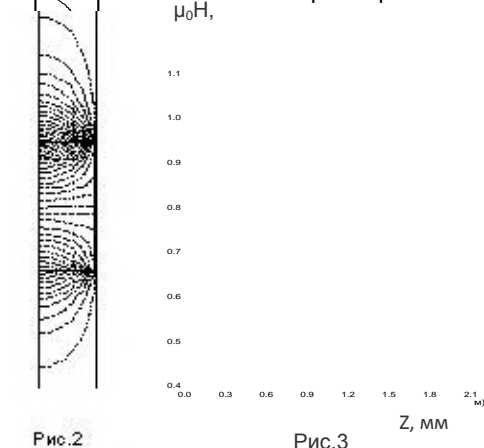


Рис. 2

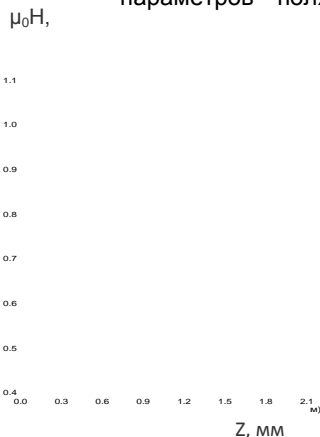


Рис. 3

Исследование магнитного поля данного уплотнения с помощью существующего в настоящее время приборного оборудования невозможно из-за малых величин рабочих зазоров, резконеоднородного магнитного поля и значительных размеров измерителей. Определение распределения параметров поля производится на основе математического моделирования магнитного поля уплотнения методом конечных элементов. Используется система Elcut [2]. Магнитная система осесимметричная, поэтому расчет позволяет получить трехмерную картину поля. При расчете использовалась дифференцированная расчетная сетка состоящая из 480000 треугольных элементов, размер элементов изменялся в 4000 при переходе от зоны с максимальной напряженностью к

границам расчетной области. Исследовалась магнитная система, состоящая из кольцевых магнитов, выполненных из магнитотвердого материала КС-37 с размерами: наружный диаметр - 30 мм, внутренний - 20 мм, длина - 4 мм, ширина полюсной приставки - 0.1 мм, рабочий зазор - 0.1 мм. На рисунке 2 показана картина распределения линий векторного магнитного потенциала половины единичного элемента магнитной системы. На рис. 3 представлено распределение напряженности магнитного поля на поверхности немагнитного вала. Индукция на поверхности вала на участке половины элемента магнитной системы плавно меняется от 1.16 Тл до 0.44Тл, соответственно перепад индукции на рассматриваемом участке составляет $\Delta H=0,72$ Тл. Под каждой полюсной приставкой образуется одна магнитожидкостная пробка, при критическом перепаде давлений занимающая пространство

от середины полюсной приставки до плоскости нейтрального сечения магнита. При использовании в уплотнении магнитной жидкости с намагниченностью насыщения 40 кА/м, единичный элемент магнитной системы в статическом режиме будет удерживать перепад давлений около 0.3 АТИ. Это значение близко к значению перепада давлений, удерживаемого одним зубцом уплотнения с магнитопроводящим валом. Учитывая, что длина единичного элемента магнитной системы составляет 4,1 мм, то по линейным размерам такое уплотнение будет соизмеримо с размерами уплотнения магнитного вала.

Таким образом, проведенные исследования указывают на перспективность дальнейшего изучения и совершенствования данного типа уплотнений.

Литература

1. А.с. №1308803 (СССР). Магнитожидкостное уплотнение. / Перминов С.М., Орлов Д.В., опубли. в Б.И. № 17, 07.05.87; МКИ F 16 J 15/40.
2. [www//elcut.ru](http://www.elcut.ru). Сайт ООО «Тор».

УДК 621.538

С.М. ПЕРМИНОВ, к.т.н., с.н.с.,
О.А. КАБАНОВ, к.т.н., доцент
(ИГЭУ)

Проявление кромочных эффектов магнитного поля в узких зазорах

При исследовании распределения напряженности магнитного поля около полюсов магнитных систем показал, что около кромок полюсов магнитных систем существует высоко градиентное магнитное поле, где напряженность поля в разы превышает напряженность поля в равномерном зазоре, а на величину неоднородности поля влияет геометрическая характеристика рассматриваемой магнитной системы и уровень насыщения используемых материалов. [1] Подача изолирующей про-
водилось в системах с относительно
Зона повышенной напряженности поля
чины зазора. Можно предположить,
зазора зона повышенной напряженно-
эффектом, перекроет весь зазор. С це-
были проведены исследования распре-
ного поля в узких зазорах в системах
полюс. Определение распределения п-
на основе математического моде-
уплотнения методом конечных элеме-
Elcut [2]. Расчетная сетка состояла из

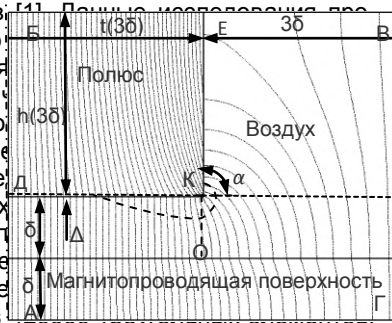


Рис.1. Распределение линий потока в расчетной области

размер элементов изменялся в 1000 при переходе от зоны с максимальной напряженностью к границам расчетной области.

Исследования показали, что кромочный эффект в относительно узких зазорах в обоих рассматриваемых случаях не перекрывает весь зазор. Глубина его проникновения составляет, примерно, 1/3 зазора, также как и в ранее рассматриваемых задачах.

Литература

1. С.М.Перминов. Исследование кромочных эффектов магнитного поля с учетом нелинейных свойств магнитных материалов методом математического моделирования. Вестник ИГЭУ, 2011. - № 4, с. 30-32.
2. [www//elcut.ru](http://www.elcut.ru). Сайт ООО «Тор».

УДК 621.313

А.М. ШУРЫГИН, к.т.н., доцент,
М.Н. ШУРЫГИН, к.т.н., доцент
(ИГЭУ)

Объектно-ориентированное моделирование электроμηχανических устройств

В настоящее время многие электроμηχανические устройства используются в составе автоматизированных систем, представляющих собой совокупности элементов непрерывного и дискретного действия. При моделировании таких систем целесообразным является применение численно-аналитического метода пространства состояний, позволяющего определить значения переменных в дискретные моменты времени t , соответствующие моментам переключения отдельных блоков системы. Данный метод исключает промежуточные вычисления без потери точности расчета.

В общем случае электроμηχανическое устройство описывается системой нелинейных дифференциальных уравнений, которая при соответствующей линеаризации может быть представлена уравнением состояния [1, 2]

$$\frac{d}{dt}[x] = [A][x] + [B][u], \quad (1)$$

где $[x]$ – вектор состояния, $[u]$ – вектор управления, $[A]$ – матрица состояния, $[B]$ – матрица управления.

Так, например, дифференциальные уравнения двигателя постоянного тока с независимым возбуждением [3], составленные при традиционных допущениях,

$$\begin{cases} \frac{di_a}{dt} = \frac{1}{L_a}(u_a - R_a i_a - K_e \omega), \\ \frac{d\omega}{dt} = \frac{1}{J_{np}}(K_m i_a - M_c), \end{cases} \quad (2)$$

где u_a , i_a – напряжение и ток обмотки якоря, R_a , L_a – активное сопротивление и полная индуктивность обмотки якоря, K_e , K_m – постоянные коэффициенты (при неизменном магнитном потоке), ω – угловая скорость двигателя, J_{np} – приведенный момент инерции, M_c – момент сопротивления, в форме матричного уравнения (1) записываются как

$$\frac{d}{dt} \begin{bmatrix} i_a \\ \omega \end{bmatrix} = \begin{bmatrix} \frac{(-R_a)}{L_a} & \frac{(-K_e)}{L_a} \\ \frac{K_m}{J_{np}} & 0 \end{bmatrix} \begin{bmatrix} i_a \\ \omega \end{bmatrix} + \begin{bmatrix} \frac{1}{L_a} & 0 \\ 0 & \frac{(-1)}{J_{np}} \end{bmatrix} \begin{bmatrix} u_a \\ M_c \end{bmatrix}. \quad (3)$$

Очевидно, что аналитическое решение уравнения состояния (1) имеет достаточно высокий уровень сложности и оказывается неудобным для моделирования. Поэтому при составлении исходного матричного уравнения моделируемого объекта используется допущение о том, что в течение малого времени шага расчета Δt компоненты вектора управления $[u]$ остаются неизменными. При этом система дифференциальных уравнений электромеханического устройства представляется уравнением состояния

$$\frac{d}{dt} [x_{ext}] = [A_{ext}] [x_{ext}], \quad (4)$$

где $[x_{ext}]$ – расширенный вектор состояния, $[A_{ext}]$ – расширенная матрица состояния.

Полагая напряжение обмотки якоря u_a и момент сопротивления M_c неизменными в течение расчетного интервала Δt , запишем дифференциальные уравнения двигателя (2) в форме матричного уравнения (4):

$$\frac{d}{dt} \begin{bmatrix} i_a \\ \omega \\ 1 \end{bmatrix} = \begin{bmatrix} \frac{(-R_a)}{L_a} & \frac{(-K_e)}{L_a} & \frac{u_a}{L_a} \\ \frac{K_m}{J_{np}} & 0 & \frac{(-M_c)}{J_{np}} \\ 0 & 0 & 0 \end{bmatrix} \begin{bmatrix} i_a \\ \omega \\ 1 \end{bmatrix}. \quad (5)$$

Решение уравнения состояния (4) в произвольный момент времени $t=t_{нач}+\Delta t$ имеет следующий вид [2]:

$$[x_{ext}] = e^{[A_{ext}]\Delta t} [x_{ext\ нач}], \quad (6)$$

где $[x_{\text{ext}}]_{\text{нач}}$ – значение расширенного вектора состояния $[x_{\text{ext}}]$ в начальный момент времени $t_{\text{нач}}$.

При моделировании вычисления организуются следующим образом. На каждом расчетном интервале Δt сначала формируется расширенная матрица состояния $[A_{\text{ext}}]$, определяются значения коэффициентов ее характеристического уравнения с применением метода Леве́рье [4], и рассчитываются ее собственные числа с использованием формул Берстоу и Ньютона [5]. Затем вычисляется переходная матрица состояния с применением теоремы Сильвестра [2] по выражению

$$e^{[A_{\text{ext}}]\Delta t} = \sum_{i=1}^N e^{\lambda_i \Delta t} \frac{\prod_{\substack{j=1 \\ j \neq i}}^N ([A_{\text{ext}}] - \lambda_j [I])}{\prod_{\substack{j=1 \\ j \neq i}}^N (\lambda_i - \lambda_j)}, \quad (7)$$

где N – порядок расширенной матрицы состояния $[A_{\text{ext}}]$, λ – собственные числа матрицы $[A_{\text{ext}}]$, $[I]$ – единичная матрица, и определяется расширенный вектор состояния $[x_{\text{ext}}]$.

Значение вектора $[x_{\text{ext}}]$, полученное в момент времени $t=t_{\text{нач}}+\Delta t$, и значение времени t принимаются начальными для расчета на следующем интервале. Затем процесс вычислений повторяется.

Литература

1. **Башарин, А.В.** Управление электроприводами : учеб. пособие для вузов / А.В. Башарин, В.А. Новиков, Г.Г. Соколовский. – Л.: Энергоиздат: Ленинградское отделение, 1982. – 392 с.
2. **Деруссо, П.** Пространство состояний в теории управления (для инженеров) : пер. с англ. / П. Деруссо, Р. Рой, Ч. Клоуз. – М.: Наука : Главная редакция физико-математической литературы, 1970. – 620 с.
3. **Копылов, И.П.** Электрические машины: учеб. для вузов / И.П. Копылов. – Изд. 2-е, перераб. – М. : Высшая школа : Логос, 2000. – 607 с.
4. **Численные методы** : учеб. для техникумов / Н.И. Данилина [и др.]. – М.: Высшая школа, 1976. – 368 с.
5. **Корн, Г.** Справочник по математике для научных работников и инженеров (определения, теоремы, формулы) : пер. со 2-го амер. перераб. изд. / Г. Корн, Т. Корн. – М. : Наука : Главная редакция физико-математической литературы, 1973. – 832 с.

УДК 537.84:532.135

А.М. ШУРЫГИН, к.т.н., доцент,
 М.Н. ШУРЫГИН, к.т.н., доцент
 (ИГЭУ) г. Иваново
 Н.И. КРЫЛОВ, к.т.н., доцент
 (ОАО «Автокран») г. Иваново

Влияние физико-механических свойств магнитореологической суспензии на колебания механической системы

Использование магнитореологической суспензии (МРС), изменяющей свою намагниченность и приведенную вязкость при воздействии внешнего магнитного поля, в качестве диссипативного элемента позволяет разрабатывать виброзащитные устройства (ВЗУ), работающие в широком частотном диапазоне.

Анализ диссипативного поведения виброизоляторов и гасителей колебаний, выполненных на основе МРС, приводит к выводу, что с точки зрения колебательного процесса МРС обладает как вязкостным, так и гистерезисным трением.

Перемещения ВЗУ происходят при относительном движении вибрирующего объекта и основания [1 – 3]. Переносчиком колебательного движения является МРС, поэтому ее динамические свойства и определяют динамику поведения ВЗУ. Запишем уравнение движения ВЗУ следующим образом:

$$m \frac{d^2x}{dt^2} + cx = P(t) - P_{cm}, \quad (1)$$

где x – перемещение, m – масса колеблющегося объекта, c – его приведенная жесткость, $P(t)$ – внешняя сила, действующая на виброизолируемый объект, P_{cm} – сила сопротивления движению, с которой МРС воздействует на колеблющийся объект, определяемая из решения уравнений движения жидкой среды, ограниченной каналом внешнего радиуса R_2 и внутреннего R_1 .

Уравнение движения МРС:

$$\frac{\partial^2 \psi}{\partial x^2} - \frac{1}{\lambda^2} \frac{\partial^2 \psi}{\partial t^2} = 0, \quad (2)$$

где λ – длина волны при работе на некоторой фиксированной частоте, ψ – потенциал скорости МРС, имеющей плотность ρ , который определяет давление МРС p и скорость волн v :

$$p = \rho \frac{\partial \psi}{\partial t}, \quad (3)$$

$$v = \frac{\partial \psi}{\partial x}. \quad (4)$$

Если перемещение x является экспоненциальной функцией

$$x = B e^{i\omega t}, \quad (5)$$

где B – амплитудное значение перемещения, ω – угловая частота внешнего возмущения, то скорость движения

$$\dot{x} = j\omega B e^{j\omega t}, \quad (6)$$

поэтому потенциал

$$\psi(x, t) = \psi(x) e^{j\omega t}. \quad (7)$$

Тогда уравнение (2) принимает вид

$$\frac{\partial^2 \psi}{\partial x^2} + \frac{\omega^2}{\lambda^2} \psi = 0. \quad (8)$$

Решение уравнения (8) относительно пространственной координаты записывается следующим образом:

$$\psi(x) = \psi_0 e^{\mu x}, \quad (9)$$

где ψ_0 – амплитудное значение потенциала, μ – некоторый коэффициент.

Подставляя выражение (9) в уравнение (8), получаем:

$$\left(\mu^2 + \frac{\omega^2}{\lambda^2} \right) \psi_0 e^{\mu x} = 0, \quad (10)$$

откуда

$$\mu = \pm \frac{j\omega}{\lambda}, \quad (11)$$

и решение уравнения (8) принимает вид

$$\psi = C_1 e^{j\omega \left(t + \frac{x}{\lambda} \right)} + C_2 e^{j\omega \left(t - \frac{x}{\lambda} \right)}. \quad (12)$$

Полученное выражение (12) описывает две бегущие волны, распространяющиеся в противоположных направлениях. Учитывая, что непосредственно в точках примыкания МРС к колеблющемуся объекту перемещение x равно нулю, из условия равенства скоростей колеблющегося объекта и МРС

$$\dot{x} = \frac{\partial \psi}{\partial x} \quad (13)$$

для каждой волны получаем:

$$C_1 e^{j\omega t} = -\frac{j\lambda \dot{x}}{\omega}, \quad (14)$$

$$C_2 e^{j\omega t} = \frac{j\lambda \dot{x}}{\omega}. \quad (15)$$

Таким образом, давление каждой волны МРС на объект определяется как

$$p_1 = -\rho j\omega \frac{j\lambda \dot{x}}{\omega} = \rho \lambda \dot{x}, \quad (16)$$

$$p_2 = \rho j \omega \frac{j \lambda \dot{x}}{\omega} = -\rho \lambda \dot{x}. \quad (17)$$

Поэтому полная сила

$$P_{\text{см}} = \pi(R_2^2 - R_1^2)(p_1 - p_2) = 2\pi(R_2^2 - R_1^2)\rho \lambda \dot{x}. \quad (18)$$

Выполним подстановку выражения (18) в исходное уравнение (1):

$$m \frac{d^2 x}{dt^2} + 2\pi(R_2^2 - R_1^2)\rho \lambda \frac{dx}{dt} + cx = P(t). \quad (19)$$

Учитывая, что перемещения и силы изменяются по экспоненциальному закону, получаем:

$$B = \frac{P_0}{c - m\omega^2 + j2\pi(R_2^2 - R_1^2)\rho \lambda \omega}, \quad (20)$$

где P_0 – амплитудное значение внешней силы $P(t)$, откуда динамическая реакция

$$\left| \frac{B}{P_0} \right| = \frac{1}{\sqrt{(c - m\omega^2)^2 + (2\pi(R_2^2 - R_1^2)\rho \lambda \omega)^2}} \quad (21)$$

или

$$\left| \frac{B}{P_0} \right| = \frac{1}{|c(1 + j\eta_e) - m\omega^2|}, \quad (22)$$

где приведенный коэффициент потерь

$$\eta_e = 2\pi(R_2^2 - R_1^2) \frac{\rho \lambda \omega}{m}. \quad (23)$$

Поскольку коэффициент η_e прямо пропорционален частоте внешнего возмущения ω , вязкое демпфирование МРС является более эффективным на высоких частотах, чем на низких. Кроме того, вязкое демпфирование МРС тем больше, чем выше ее плотность.

Литература

1. **Управляемые** магнитожидкостные виброизоляторы / С.В. Рулев [и др.]. – М. : Министерство обороны СССР, 1988. – 207 с.
2. **Коловский, М.З.** Нелинейная теория виброзащитных систем / М.З. Коловский. – М. : Наука, 1966. – 345 с.
3. **Грибов, М.М.** Регулируемые амортизаторы радиоэлектронной аппаратуры / М.М. Грибов. – М. : Советское радио, 1974. – 143 с.

Характеристики синхронных генераторов продольно-поперечного возбуждения

В энергосистемах при спадах активных нагрузок происходят разгрузки синхронных генераторов (СГ) по активной мощности. При этом появляется избыток реактивной мощности, который приводит к повышению напряжения в сетях и потерь в них от реактивных токов. Возникает необходимость работы генераторов в режимах глубокого потребления реактивной мощности. Оправданным является требование использования СГ при номинальной нагрузке и максимально возможном потреблении реактивной мощности.

Регулирование реактивной мощности СГ традиционных исполнений посредством изменения тока возбуждения не позволяет достигать значений реактивной мощности (в режимах её потребления) в желаемых интервалах изменения полной мощности $S_{\text{ном}}$. Режимы глубокого потребления реактивной мощности осуществимы в СГ, снабжённых дополнительной обмоткой возбуждения, магнитная ось которой совпадает с осью q ротора.

Дополнительная обмотка имеет число витков w_q , отличное от числа витков обмотки w_d , и получает питание от своей цепи возбуждения.

При двух обмотках возбуждения у рассматриваемых машин всегда возможно регулирование величины и пространственного угла магнитного потока ротора, что влияет на результирующий вектор ЭДС. Это, в свою очередь, позволяет изменять электромагнитный момент и воздействовать на устойчивость движения системы.

Можно получить такие сочетания МДС (токов) продольной и поперечной обмоток, которые позволяют отдельно регулировать активную и реактивную мощности СГ.

Обычно в практике анализа процессов в электрических машинах используют различные системы координатных осей. Для синхронных машин – это оси d и q .

При использовании математических пакетов Mathcad и Matlab преимущества получают методы, использующие системы естественных (фазовых координат).

Их достоинства:

- простота и наглядность записи уравнений и их систем;
- решаются уравнения в форме мгновенных значений фазных переменных, что упрощает анализ результатов.

Модель СГ продольно-поперечного возбуждения – система пяти дифференциальных уравнений на базе обобщённой электрической машины:

$$\begin{bmatrix} U_a^s \\ U_b^s \\ U_a^r \\ U_b^r \end{bmatrix} = \begin{bmatrix} (R^s + L^{s*}p) & 0 & p^*(L^{sr*} \cos \varphi) & -p^*(L^{sr*} \sin \varphi) \\ 0 & (R^s + L^{s*}p) & p^*(L^{sr*} \sin \varphi) & p^*(L^{sr*} \cos \varphi) \\ p^*(L^{sr*} \cos \varphi) & p^*(L^{sr*} \sin \varphi) & (R^r + L^{r*}p) & 0 \\ -p^*(L^{sr*} \sin \varphi) & p^*(L^{sr*} \cos \varphi) & 0 & (R^r + L^{r*}p) \end{bmatrix} \begin{bmatrix} i_a^s \\ i_b^s \\ i_a^r \\ i_b^r \end{bmatrix}$$

$$M_{эм} = nL^{sr} [(i_a^r i_b^s - i_b^r i_a^s) \cos(\omega_M t + \delta) - (i_a^s i_b^r + i_b^s i_a^r) \sin(\omega_M t + \delta)]$$

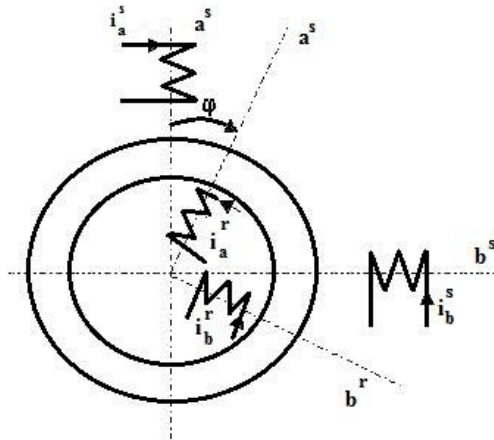


Рис. 1. Обобщенная электрическая машина

В работе представлены результаты реализации модели СГ продольно-поперечного возбуждения; приводятся угловые и U-образные характеристики, подтверждающие возможности раздельного регулирования мощностей.

Литература

1. **Осин И. Л., Шакарян Ю. Г.** Электрические машины: Синхронные машины: Учеб. Пособие для вузов по спец. «Электромеханика»/Под ред. И. П. Копылова. – М.: Высш. шк., 1990. – 304 с.
2. **Громов А. К.** Электромеханическое преобразование энергии: учеб. пособие/ ГОУВПО «Ивановский государственный энергетический университет имени В. И. Ленина». – Иваново, 2007. – 200 с.
3. **Ахматов М. Г.** Синхронные машины. Специальный курс: учебное пособие для вузов по специальности «Электрические машины» – М.: Высшая школа., 1984. – 135 с.

А.Г. ЕРШОВ, ст. преподаватель,
А.В. ЛИХАЧЕВА, ассистент
(ИГЭУ) г. Иваново

Определение рq–диаграмм синхронных генераторов

При эксплуатации основного оборудования (синхронных генераторов) электростанций задаются уровни напряжения и величина отдаваемой активной мощности.

Режим синхронной машины в общем случае может меняться произвольно. Но, как правило, для турбогенераторов наиболее часто встречающимися вариантами изменения режима являются два:

- изменение реактивной мощности; при этом активная мощность и активный ток постоянны, а изменение режима происходит в результате изменения модуля U_c при изменении режима работы потребителей или U_r ;
- изменение активной и реактивной мощностей при $U_r = \text{const}$ и $U_c = \text{const}$ в процессе набора или снижения активной мощности генератора.

При любых вариантах регулирования необходимо оценивать уровень устойчивости процесса в конкретном режиме.

Наиболее наглядное представление о состоянии генераторов в различных режимах работы дает диаграмма мощности, построенная в координатах рq (активная-реактивная мощность). Такие диаграммы приводятся в заводских инструкциях для всех серийных генераторов для номинальных значений напряжения. Наличие такой диаграммы, либо ее отображения вместе с рабочей точкой режима на экране видеомонитора, позволяют оператору судить о правильности ведения режима по наглядной картине границ устойчивой генератора при заданном напряжении на зажимах.

Диаграммы рq определяют области допустимых режимов и области рабочих режимов. Номинальным значениям напряжения, токов статора и возбуждения (или ЭДС E_q) машины из уравнений установившегося режима (для р и q) турбогенератора соответствуют понятные уравнения (в о.е.):

$$\begin{cases} \left(\mathbf{q} + \frac{\mathbf{u}^2}{\mathbf{x}_c} \right) + \mathbf{p}^2 = \left(\frac{\mathbf{u} \mathbf{e}_0}{\mathbf{x}_c} \right)^2, \\ (\mathbf{i} \mathbf{u}^2) = \mathbf{p}^2 + \mathbf{q}^2. \end{cases}$$

Эти уравнения являются окружностями, первая из которых, с центром в начале координат, определяет геометрическое место точек, соответствующих номинальному току статора, а вторая, с центром в точке $\{p = 0; q = -U^2/X_c\}$, – геометрическое место точек, соответствующих номинальной ЭДС (току возбуждения) машины. Общее множество, образованное этими окружностями, представляет собой совокупность режимов, в которых может работать данная синхронная машина. Во всех точках этого множества токи и напряжения в обмотках машины не

превышают номинальных значений. При этом верхняя полуплоскость ($p > 0$) соответствует генераторному режиму работы, нижняя ($p < 0$) - двигательному, а ось абсцисс ($p = 0$) – режиму синхронного компенсатора. Значения $q > 0$ соответствуют режимам генерации реактивной мощности, значения $q < 0$ – ее потреблению из сети. Это пространство называют областью допустимых режимов.

Общее множество, образованное окружностями, было бы одновременно и областью рабочих (или устойчивых) режимов, если бы не было следующих ограничений:

- допустимый нагрев обмотки ротора, который определяется только током ротора и практически не зависит от тока статора;
- ограничение нагрузки предельным нагревом крайних пакетов активной стали и конструктивных элементов торцевых частей статора при работе в режиме недо возбуждения;
- ограничения по условиям статической устойчивости ($q + U^2/X_c > 0$).

Для нерегулируемого турбогенератора при расчёте и построении pq - диаграммы определены границы статической устойчивости. При расчетах использована математическая модель турбогенератора на основе уравнений обобщенной электрической машины.

Приведенная pq -диаграмма нерегулируемого турбогенератора подтверждает, что учитываемые ограничения по условиям статической устойчивости не позволяют полностью использовать возможности синхронных машин в режимах потребления реактивной мощности.

Литература

1. **Осин И.Л., Шакарян Ю.Г.** Электрические машины: Синхронные машины: Учеб. пособие для вузов по спец. "Электромеханика" /Под ред. И.П.Копылова. – М.: Высш. шк., 1990. – 304 с.
2. **Громов А.К.** Электромеханическое преобразование энергии: учеб. пособие / ГОУВПО "Ивановский государственный энергетический университет имени В.И.Ленина". – 2007. – 200 с.

УДК 621.313

В.П. ШИШКИН, к.т.н., профессор,
Ю.Б. КАЗАКОВ, д.т.н., профессор
Д.С.КОРНИЛОВ, аспирант
(ИГЭУ) г. Иваново

Определение ЭДС кольцевой обмотки торцевых магнитоэлектрических генераторов

В торцевом магнитоэлектрическом генераторе [2] вокруг неподвижного статора вращаются два индуктора с наклеенными на них постоянными магнитами чередующейся полярности (рис.1).

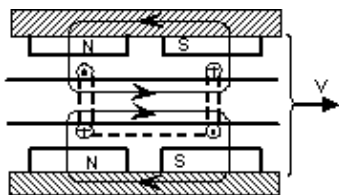


Рис. 1.

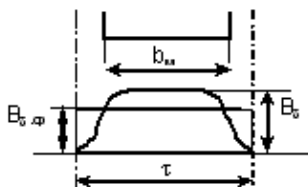


Рис. 2.

На рис.2 показана картина магнитного поля под полюсом генератора.

Магнитный поток в воздушном зазоре от одного магнита

$$\Phi_{\delta} = B_{\delta,ср} \tau l_M,$$

где l_M – длина магнита.

Согласно закона электромагнитной индукции среднее значение ЭДС, индуцированной в проводнике длиной $l_{пр}$ ($l_{пр} = l_M$)

$$E_{пр,ср} = B_{\delta,ср} l_{пр} v = \frac{\Phi_{\delta} 2p}{\pi D l_M} l_{пр} \frac{\pi D n}{60} = 2 \Phi_{\delta} f.$$

Действующее значение ЭДС проводника

$$E_{пр} = k_{\phi} E_{пр,ср} = 2 k_{\phi} \Phi_{\delta} f,$$

где k_{ϕ} – коэффициент формы поля.

Действующее значение ЭДС витка, состоящего из двух проводников, расположенных под верхним и нижним магнитами

$$E_{в} = 2 E_{пр} = 4 k_{\phi} \Phi_{\delta} f.$$

Действующее значение ЭДС катушки с числом витков под одним магнитом U_n

$$E_{к} = U_n E_{в} = 4 U_n k_{\phi} \Phi_{\delta} f.$$

ЭДС фазы складывается из ЭДС отдельных катушек, расположенных под $2p$ полюсами и в общем случае соединенных в «а» параллельных ветвей:

$$E_{\phi} = \frac{2p}{a} E_{\kappa} = 8 \frac{p}{a} U_n k_{\phi} f \Phi_{\delta} = 4k_{\phi} w_{\phi} f \Phi_{\delta},$$

где w_{ϕ} – число витков в фазе кольцевой обмотки торцевого генератора

$$w_{\phi} = \frac{2p}{a} U_n.$$

Число проводников под одним магнитом (число витков одной катушки кольцевой обмотки)

$$U_n = \frac{a E_{\phi}}{8k_{\phi} p f \Phi_{\delta}}.$$

Литература

1. **Беспалов В.Я.** Электрические машины: учеб. пособие для студ. высш. учеб. заведений / В.Я.Беспалов, Н.Ф.Котеленец – М.: Издательский центр "Академия", 2006.
2. **Шишкин В.П., Трофимов А.В., Яблоков В.П.** Торцевой синхронный электрогенератор с возбуждением от постоянных магнитов / Патент на полезную модель №54471, 01.12.2005 г.

УДК 621.313

В.П. ШИШКИН к.т.н., профессор
Ю.Б. КАЗАКОВ д.т.н., профессор
Д.С. КОРНИЛОВ аспирант
(ИГЭУ) г. Иваново

Определение главных размеров торцевых магнитоэлектрических генераторов

Основные размеры синхронного генератора с постоянными магнитами (СГ с ПМ) определяются размерами системы возбуждения, т.е. размерами постоянного магнита. Известная формула главных размеров машин с электромагнитным возбуждением здесь применима лишь в принципе

$$D^2 l_i = \frac{6,1P' \times 10^6}{\alpha_i k_{\phi} k_{об} A B_{\delta} n_1}.$$

Дело в том, что в СГ с ПМ мы не можем заранее задаться электромагнитными нагрузками A и B_{δ} , поскольку они сами являются производ-

ными от объема и размеров магнита, его характеристик и степени использования.

Найдем главные размеры из выражения электромагнитной мощности.

Электромагнитная мощность синхронного генератора

$$P_{эм} = mE_{ф}I_{ф}, \quad (1)$$

где m – число фаз; $I_{ф}$ – фазный ток; $E_{ф}$ – ЭДС фазы.

ЭДС фазы торцевого генератора с кольцевой обмоткой (при числе параллельных ветвей обмотки $a=1$)

$$E_{ф} = 8k_{ф}fpU_{п}\Phi_{\delta}, \quad (2)$$

где $k_{ф}$ – коэффициент формы поля; f – частота тока статора; p – число пар полюсов машины; $U_{п}$ – число проводников в катушке под полюсом; Φ_{δ} – магнитный поток в воздушном зазоре.

Поток в воздушном зазоре от одного постоянного магнита

$$\Phi_{\delta} = \frac{\Phi_{м}}{\sigma_0} = \frac{B_{м0}}{\sigma_0} S_{м}, \quad (3)$$

где $\Phi_{м}$ – полный поток постоянного магнита; σ_0 – коэффициент рассеяния; $B_{м0}$ – индукция в нейтральном сечении магнита в режиме холостого хода; $S_{м}$ – сечение одного магнита

$$S_{м} = \frac{\pi}{4} (D_{вш}^2 - D_{вн}^2) \frac{\alpha_p}{2p} = \frac{\pi\alpha_p}{8p} D_{вн}^2 (a^2 - 1), \quad (4)$$

где $D_{вш}$ $D_{вн}$ – внешний и внутренний диаметры генератора; α_p – геометрический коэффициент полюсного перекрытия; a – соотношение наружного и внутреннего диаметров статора

$$a = D_{вш} / D_{вн}. \quad (5)$$

МДС реакции якоря при КЗ (на один полюс, на один магнит при $a=1$)

$$F_{адк} = 0,45mU_{п}k_{ад}I_{ф}k_{кз}, \quad (6)$$

где $k_{ад}$ – коэффициент продольной реакции якоря; $k_{кз}$ – кратность тока короткого замыкания.

Исходя из схемы замещения магнитной цепи на один полюс генератора при КЗ (рис.1), МДС одного магнита будет

$$F_{МК} = F_{\delta} + F_{ст} + \frac{F_j}{2} + \frac{F_a}{2} + F_{адк} = \alpha_1 F_{адк}, \quad (7)$$

где α_1 – коэффициент, учитывающий падение магнитного потенциала в магнитной цепи генератора в долях от МДС реакции якоря при КЗ.

$$\alpha_1 = 1 + \frac{F_{\delta} + F_{ст} + F_j / 2 + F_a / 2}{F_{адк}}.$$

С другой стороны

$$F_{МК} = H_{МК} h_{м}, \quad (8)$$

где $H_{МК}$ – напряженность поля в магните при КЗ; $h_{м}$ – высота магнита

С учетом (6), (7), (8) получим фазный ток статора

$$I_{\phi} = \frac{H_{\text{МК}} h_{\text{М}}}{0,45 \alpha_1 m U_{\text{П}} k_{\text{ад}} k_{\text{кз}}}. \quad (9)$$

Тогда электромагнитная мощность генератора будет

$$P_{\text{ЭМ}} = \frac{k_{\phi} f \pi \alpha_{\text{р}} V_{\text{М0}} H_{\text{МК}} D_{\text{ВН}}^3 (a^2 - 1) \lambda_{\text{М}}}{0,45 \sigma_0 \alpha_1 k_{\text{ад}} k_{\text{кз}}}, \quad (10)$$

где $\lambda_i = h_i / D_{\text{âi}}$.

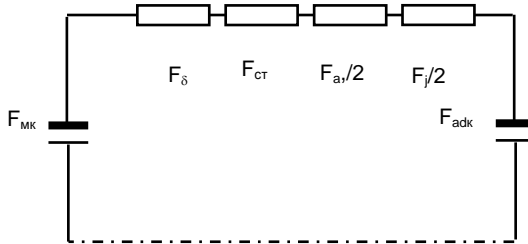


Рис. 1. Схема замещения магнитной цепи генератора при КЗ на один полюс. F_{δ} , $F_{\text{ст}}$, $F_{\text{а}}$, $F_{\text{л}}$ – падение магнитного потенциала в воздушном зазоре, в стыке магнита с индуктором, в спинке якоря и в спинке индуктора.

Из формулы (10) можно получить внутренний диаметр генератора

$$D_{\text{ВН}} = \sqrt[3]{\frac{0,45 P_{\text{ЭМ}} \sigma_0 \alpha_1 k_{\text{ад}} k_{\text{кз}}}{k_{\phi} f \pi \alpha_{\text{р}} V_{\text{М0}} H_{\text{МК}} (a^2 - 1) \lambda_{\text{М}}}}.$$

В таком случае внешний диаметр генератора

$$D_{\text{ВШ}} = a D_{\text{ВН}}.$$

Длина сердечника статора

$$l_{\text{ст}} = (D_{\text{ВШ}} - D_{\text{ВН}}) / 2.$$

Высота магнита

$$h_{\text{М}} = \lambda_{\text{М}} D_{\text{ВН}}.$$

Литература

1. Копылов И.П. Проектирование электрических машин. - М: «Высшая школа», 2005.
2. Балагуров В.А., Галтеев Ф.Ф.. Электрические генераторы с постоянными магнитами. - М: «Энергоатомиздат», 1988.

УДК 621.321

И.А. БАЛАГУРОВ, студент;
Ю.Б. КАЗАКОВ, д.т.н., профессор
(ИГЭУ) г. Иваново

Торцевой вентильный электродвигатель с полым ротором

В современном производстве все чаще возникает необходимость в электромеханических преобразователях, сконструированных под конкретные задачи. Это, в частности, относится к низкооборотному электроприводу. Наличие механической передачи – редуктора, между исполнительным механизмом и электромеханическим преобразователем существенно влияет на энергетические и габаритные показатели привода в целом.

Целью данной работы является проектирование специального электромеханического преобразователя для смесителя сыпучих материалов^[1].

В исходном варианте (рисунок 1), смеситель сыпучих материалов представляют собой патрубки для загрузки (1) и выгрузки (2) смеси, корпус, внутри которого вращаются лопасти (3), расположенные на длинном валу. Вал приводится во вращение электродвигателем через редуктор (4). Скорость вращения постоянная.

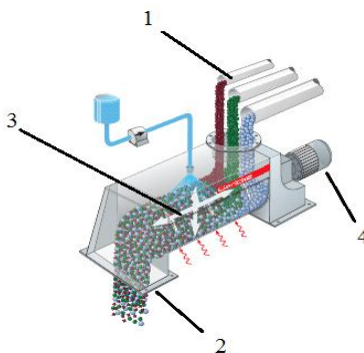


Рис. 1. Смеситель сыпучих материалов. 1 – патрубок для загрузки смеси, 2 – патрубок для выгрузки смеси, 3 – вал с лопатками, 4 – электродвигатель с редуктором

К достоинствам этой конструкции стоит отнести простоту исполнения и надежность.

Однако недостатком такого типа смесителя является:

- присутствие вала в зоне смешивания (уменьшение полезного объема);

- относительно низкая равномерность перемешивания вследствие отсутствия обратной связи;
- наличие механической передачи – редуктора;
- практически полное отсутствие регулирования скорости перемешивания.

Желание устранить недостатки традиционного смесителя привели к разработке лопастного смесителя с независимым приводом^[2]. Основной частью этой конструкции (рисунок 2) является лопаточный узел, содержащий ось (1), жестко связанную с корпусом, на которой установлены с возможностью свободного вращения лопаточные колеса (2), разделенные фиксаторами, каждое из которых выполнено в виде втулки с лопатками, снабженными на кромках ферромагнитными наконечниками; вокруг каждого лопаточного колеса на внешней поверхности корпуса установлен индуктор (3), выполненный в виде статора с обмоткой возбуждения, подключенной через преобразователь частоты (4) к источнику трехфазного тока (5) с возможностью переключения фаз.

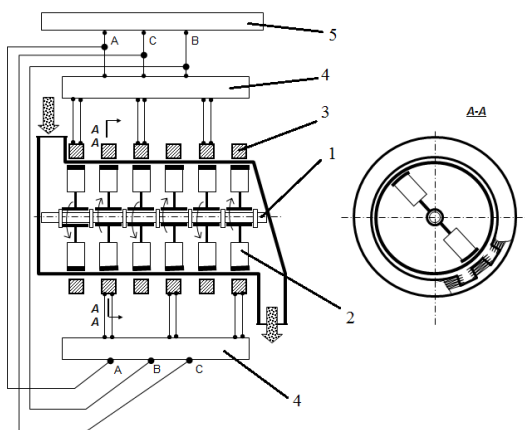


Рис. 2. Лопастной смеситель с независимым приводом:
1 – ось, 2 – лопаточное колесо, 3 – индуктор, 4 – преобразователь частоты,
5 – источник 3х фазного напряжения.

Дальнейшим совершенствованием вышеописанной конструкции является торцевой вентильный электромеханический преобразователь с полым ротором.

Вентильные торцевые машины имеют ряд преимуществ^[3,4], перед машинами традиционного исполнения:

- отсутствие коллекторно-щеточного узла;
- простота реализации различных видов механических характеристик, требуемых исполнительными механизмами;

- высокие энергетические показатели (КПД и $\cos\phi$);
- компактность;
- возможность реализации низкооборотных высокомоментных машин без применения механической передачи.

Торцевой вентильный электродвигатель с полым ротором представляет собой (рисунок 3) электрическую машину с аксиальным магнитным потоком, ротор (1) которой представляет собой кольцо из постоянных магнитов аксиальной намагниченности (2), во внутренней части которого расположены лопатки (3), а внешняя часть связана с корпусом (4) через подшипники скольжения (5). С торцевых сторон ротор соединен с корпусом при помощи уплотнений. Вокруг ротора, с торцевых сторон установлены статоры (6), содержащие магнитопровод, тороидальные обмотки, и датчик положения ротора. Датчик положения ротора соединен с электронной системой ключей, управляющих коммутацией катушек статора.

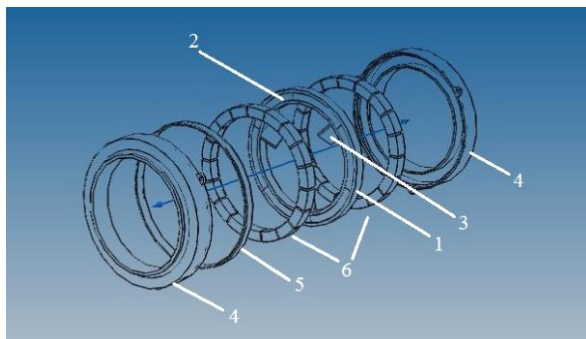


Рис. 3. Торцевой вентильный электродвигатель с полым ротором.
1 – ротор, 2 – постоянные магниты, 3 – лопатки, 4 – корпус,
5 – подшипник скольжения, 6 – статор с обмотками.

Каскад из таких торцевых машин, вместе с патрубками для загрузки и выгрузки компонентов смеси, образуют смеситель сыпучих материалов с независимым приводом.

Литература

1. Сайт <http://www.gericke.net>
2. Мизонов В.Е., Казаков Ю.Б., Шелатанова К.А., Балагуров И.А. Патент RU №119642 от 07.03.2012 МПК В01F 13/08
3. Овчинников И.Е. Вентильные электрические двигатели и привод на их основе (малая и средняя мощность) / : Курс лекций. – СПб.: КОРОНА-Век, 2007. – 336 с.
4. Ганджа, С.А. Анализ электромагнитной мощности для различных конструктивных исполнений вентильных машин с аксиальным потоком. Вестник ЮУрГУ, № 32, 2010

УДК 621.313; 004.42

 Л.Н. БУЛАТОВ, аспирант;
 А.И. ТИХОНОВ, д.т.н., профессор
 (ИГЭУ, г. Иваново)

Разработка подсистемы генерации быстродействующей модели динамических режимов асинхронной машины

В настоящее время при создании систем автоматизированного проектирования асинхронных двигателей (САПР АД) большую популярность завоевали модели, построенные на базе расчета электромагнитного поля. В качестве метода расчета поля в таких моделях чаще всего используется метод конечных элементов. Популярность моделей электрических машин, построенных на основе метода конечных элементов, обуславливается в первую очередь их универсальностью. В них учитываются особенности конструкции моделируемых устройств. Однако использование в конечно-элементных моделях приводит к низкой скорости расчета динамических режимов работы АД, требующего интегрирования по времени. Такой расчет может потребоваться, например, при разработке и исследовании систем электропривода, где по указанной причине обычно применяются упрощенные модели АД, не учитывающие многие особенности его конструкции и физики процессов. Такие модели уступают полевым моделям в точности и универсальности. Поэтому создание быстродействующего средства для анализа динамических режимов работы АД с использованием полевых моделей является актуальной задачей.

С этой целью на базе подсистемы поверочного расчета АД, созданной в ИГЭУ, была разработана подсистема, в основу которой заложен метод расчета динамических режимов АД, основанный на использовании результатов предварительного расчета матриц потокоцеплений обмоток машины методом конечных элементов.

Ротор АД в данной модели представлен схемой замещения (рис. 1), в которой для учета эффекта вытеснения тока в пазах каждый стержень разбит на слои.

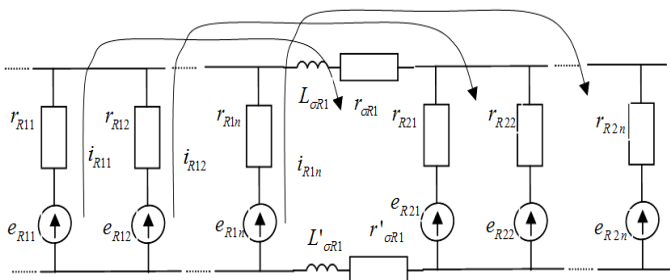


Рис. 1. Схема замещения ротора с разбиением пазов на слои

На каждом шаге интегрирования по времени решается система уравнений:

$$\left\{ \begin{array}{l} u_1 - u_3 = i_{s1}r_{s1} + \frac{d\Psi_1}{dt} + (i_{s1} + i_{s2})r_{s3} - \frac{d\Psi_3}{dt} + (L_{s1} + L_{s3})\frac{di_{s1}}{dt} + L_{s3}\frac{di_{s2}}{dt}, \\ u_2 - u_3 = i_{s2}r_{s2} + \frac{d\Psi_2}{dt} + (i_{s1} + i_{s2})r_{s3} - \frac{d\Psi_3}{dt} + (L_{s2} + L_{s3})\frac{di_{s2}}{dt} + L_{s3}\frac{di_{s1}}{dt}, \\ 0 = \left(-i_{R2i}r_{R1i} + i_{R1i} \cdot r_{Rji} - i_{R2i}r_{R2i} + (L_{R1i} + L'_{R1i})\frac{di_{R1i}}{dt} + \frac{d\Psi_{1i}}{dt} \right) \Big|_{i=1..ns}, \\ 0 = -i_{Rj-1i}r_{Rj-1i} + i_{Rji} \cdot r_{Rji} - i_{R(j+1)i}r_{R(j+1)i} + (L_{Rji} + L'_{Rji})\frac{di_{Rji}}{dt} + \frac{d\Psi_{ji}}{dt} \Big|_{i=1..ns} \Big|_{j=2..Z_2-1}, \\ 0 = \left(-i_{R(Z_2-1)i}r_{RZ_2i} + i_{R1i} \cdot r_{Rji} - i_{R1i}r_{R1i} + (L_{RZ_2i} + L'_{RZ_2i})\frac{di_{RZ_2i}}{dt} + \frac{d\Psi_{Z_2i}}{dt} \right) \Big|_{i=1..ns}, \\ \frac{d\Omega}{dt} = \frac{M - M_H - M_0}{J}. \end{array} \right. \quad (1)$$

Здесь u_k – мгновенные значения линейных напряжения обмотки статора; i_{sk} – мгновенные значения токов в фазах обмотки статора; r_{sk} и L_{sk} – сопротивления и индуктивности лобового рассеяния фаз обмотки статора; Ψ_k – потокосцепления фаз обмотки статора; i_{Rij} – мгновенные значения тока в i -м слое j -го стержня ротора; r_{Rij} – сопротивление i -го слоя j -го стержня ротора; L_{Rij} , L'_{Rij} – индуктивности лобового рассеяния i -го слоя j -го стержня ротора для двух замыкающих колец; Ψ_{ji} – потокосцепление контура, образованного i -м слоем j -го стержня ротора; Ω – частота вращения ротора; M – электромагнитный момент; M_H – момент нагрузки; M_0 – момент холостого хода; J – момент инерции ротора.

При решении системы уравнений (1) расчет поля используется для определения слагаемых $\frac{d\Psi_m}{dt}$, где m – номер контура. В модели с предварительным расчетом матриц потокосцеплений обмоток для расчета этих величин используются предварительно вычисленные зависимости $\Psi_k = f(F_{xS}, F_{xR}, F_{yS}, F_{yR}, \alpha)$, аппроксимированные пятимерными кубическими сплайнами. Здесь α – угол поворота ротора относительно статора; $F_{xS}, F_{xR}, F_{yS}, F_{yR}$ – составляющие намагничивающих сил (НС) по осям X и Y обмоток статора и ротора соответственно.

Для слагаемых $\frac{d\Psi_m}{dt}$ используется разложение:

$$\begin{aligned}
 \frac{d\Psi_m}{dt} &= \frac{\partial\Psi_m}{\partial F_{xS}} \frac{dF_{xS}}{dt} + \frac{\partial\Psi_m}{\partial F_{yS}} \frac{dF_{yS}}{dt} + \frac{\partial\Psi_m}{\partial F_{xR}} \frac{dF_{xR}}{dt} + \frac{\partial\Psi_m}{\partial F_{yR}} \frac{dF_{yR}}{dt} + \frac{\partial\Psi_m}{\partial \alpha} \frac{d\alpha}{dt} = \\
 &= \sum_{j=1}^3 \left(\frac{\partial\Psi_m}{\partial F_{xS}} \frac{dF_{xj}}{dt} + \frac{\partial\Psi_m}{\partial F_{yS}} \frac{dF_{yj}}{dt} \right) + \sum_{j=4}^{3+Z_2 \cdot ns} \left(\frac{\partial\Psi_m}{\partial F_{xR}} \frac{dF_{xj}}{dt} + \frac{\partial\Psi_m}{\partial F_{yR}} \frac{dF_{yj}}{dt} \right) + \frac{\partial\Psi_m}{\partial \alpha} \frac{d\alpha}{dt} = \\
 &= \sum_{j=1}^3 \left(\frac{\partial\Psi_m}{\partial F_{xS}} K_{xj} + \frac{\partial\Psi_m}{\partial F_{yS}} K_{yj} \right) \frac{di_j}{dt} + \sum_{j=4}^{3+Z_2 \cdot ns} \left(\frac{\partial\Psi_m}{\partial F_{xR}} K_{xj} + \frac{\partial\Psi_m}{\partial F_{yR}} K_{yj} \right) \frac{di_j}{dt} + \frac{\partial\Psi_m}{\partial \alpha} \frac{d\alpha}{dt} = \\
 &= \sum_{j=1}^{3+Z_2 \cdot ns} L_{mj} \frac{di_j}{dt} + \frac{\partial\Psi_m}{\partial \alpha} \frac{d\alpha}{dt}.
 \end{aligned} \tag{2}$$

Используемая в подсистеме модель не требует обращения к конечно-элементной модели на каждом шаге итерации. При этом время расчета на итерации определяется временем расчета частных производных по сплайнам и скорости решения системы линейных уравнений.

Массив данных, полученных в ходе предварительного расчета, может быть очень велик, что влияет на скорость обработки данных в ходе расчета динамического режима АД. Однако использование всего объема данных о потокосцеплениях обмоток в каждый момент времени не требуется, поскольку при расчете может использоваться лишь малая его часть. Это позволяет добиться того, что время одной итерации приближается к времени решения системы линейных уравнений (1).

В среде Microsoft Excel разработана подсистема генерации быстродействующей модели динамических режимов АД. В отличие от модели с прямым обращением к библиотеке конечно-элементного расчета магнитного поля, данная подсистема требует много времени на подготовку к собственно расчету динамического режима. Сам расчет осуществляется со скоростью, сопоставимой со скоростью расчета электрической цепи, не уступая по точности полевым моделям.

Источниками данных для данной подсистемы являются подсистемы проектного и поверочного расчета САПР АД. Результатом работы подсистемы является готовая модель и результаты ее работы: кривая пуска АД, а также набор данных, позволяющих получить распределение тока в пазах ротора в любой момент времени в процессе пуска АД.

Литература

1. **Тихонов А.И., Казаков Ю.Б.** Программирование численного эксперимента с использованием конечно-элементной модели магнитного поля в объектах электромеханики / ГОУВПО «Ивановский государственный энергетический университет имени В.И. Ленина». – Иваново, 2008. – 80 с.
2. **Булатов Л.Н., Тихонов А.И.** Разработка динамической модели асинхронной машины с использованием результатов конечно-элементного расчета. - "Вестник ИГЭУ", 2012, Вып. 4, с. 32-34.

Оценка точности математических моделей в САПР силовых трансформаторов

Математическая модель (ММ) силового трансформатора создается на принципах функционального объединения моделей элементов и подсистем силового трансформатора (СТ) в единый комплекс программно-реализованных алгоритмов. Для подобных моделей процессы взаимодействия ошибок, которые допущены при разработке моделей элементов и подсистем, получаются чрезвычайно сложными, а полной уверенности в том, что они в совокупности не приведут к значительным ошибкам расчёта характеристик трансформатора нет. Это связано с тем, что реализация требований к точности описания элементов на этапе выбора их моделирующих алгоритмов, хотя и является весомой гарантией необходимой точности, всё же не снимает задач, связанных с комплексной оценкой разработанной модели. Такая оценка особенно важна для ММ в САПР, ориентированных на достаточно широкий класс СТ.

По характеру рассматриваемые ошибки чаще всего представляют собой сумму случайных и методических составляющих. Так как возможности их аналитического изучения крайне ограничены, решение задач оценки получают с использованием методов статистической проверки гипотез. При формировании гипотез исходят из конечных целей моделирования, состоящих в проверке тождественности законов распределения моделирующих и реальных значений характеристик объекта проектирования.

Сравнение результатов расчёта СТ, выполненных с помощью САПР с результатами расчётов аналогичных СТ, выполненных в проектных организациях по точным методикам поверочного расчёта, позволяет определить погрешность вычисления основных параметров и характеристик по отношению к точным методикам поверочного расчёта.

Статистическая обработка данных полученных погрешностей позволяет оценить точность методики расчёта с использованием САПР. Вся совокупность погрешностей группируется в выборку. В случае применения для статистической проверки гипотезы двухстороннего критерия Стьюдента [1] необходимо выполнить следующие действия:

1. Расчёт выборочных среднеарифметических значений погрешностей:

$$y^* = \frac{1}{n} \sum_{i=1}^n y_i; z^* = \frac{1}{m} \sum_{j=1}^m z_j. \quad (1)$$

2. Оценка величины объединённой дисперсии:

$$S^2 = \left[\sum_{i=1}^n (y_i - y^*)^2 + \sum_{j=1}^m (z_j - z^*)^2 \right] / (n + m - 2). \quad (2)$$

3. Функция распределения t и число степеней свободы f :

$$t = \frac{(y^* - z^*)}{s} \cdot \sqrt{\frac{n \cdot m}{n + m}} \quad (3); \quad f = n + m - 2 \quad (4)$$

4. Выбор уровня значимости 2β и определение по таблицам распределения Стьюдента границ критической области в виде значения $t_{2\beta, f}$.

5. Сравнение величин t и $t_{2\beta, f}$ и принятие решения при $t \leq t_{2\beta, f}$ о адекватности модели реальному объекту.

В выражениях 1 - 4 параметры y_i , n , y^* и z_j , m , z^* относятся к выборкам, полученным, соответственно, при моделировании и натуральных испытаниях.

Поскольку из-за объективных трудностей получение данных натуральных испытаний необходимого количества трансформаторов по каждому из рассчитанных типов затруднено, допускаем:

$$z^* = 0; \sum_{j=1}^m (z_j - z^*)^2 = 0; m = n$$

С учётом сказанного, в табл. 1 приведены значения y^* , f , t , $t_{2\beta, f}$ и оценка дисперсии σ_{y2} погрешности расчёта основных значимых параметров с помощью САПР. Анализ данных табл. 1, сформированной при $2\beta=0,05$, позволяет сделать следующий вывод: методика расчёта СТ с использованием САПР сопоставима по точности с существующей методикой поверочного расчёта; исключением является точность расчёта добавочных потерь в обмотках.

Таблица 1.

Параметр	Оценка				
	y^*	σ_{y2}	f	t	$t_{2\beta, f}$
Масса электротехнической стали	0,18	0,15	12	1,4	2,2
Масса обмоточного провода	0,11	0,23	12	0,6	2,2
Потери холостого хода	-0,10	0,73	12	0,3	2,2
Потери короткого замыкания	-0,27	1,1	12	0,62	2,2
Потери в обмотках добавочные	-4,85	16,2	26	3,05	2,1

Литература

1. Уилкс С. Математическая статистика. – М.: Наука, 1967.

А.С. ЗАЙЦЕВ, аспирант;
И.В. ТРОФИМОВИЧ, аспирант,
А.И. ТИХОНОВ д.т.н. профессор,
С.Г. РОМАНОВ, магистрант
(ИГЭУ), г. Иваново

Разработка системы проектирования силовых трансформаторов с использованием генетических алгоритмов для поиска оптимального решения

Главный принцип организации САПР выражен в системном подходе. Основной принцип системного подхода заключается в рассмотрении частей явления или сложной системы с учетом их взаимодействия. Системный подход включает в себя выявление структуры системы, анализ влияния внешней среды и т.д.

С позиции системного подхода САПР силовых трансформаторов рассматривается как блочно-иерархическая структура, состоящая из структурных составляющих разного уровня, взаимодействующих друг с другом. В частности, САПР трансформаторов может быть представлена структурной схемой, представленной на рис. 1.



Рис. 1. Структура САПР трансформаторов

Отдельные подсистемы могут быть реализованы с использованием существующих пакетов, специализирующихся на выполнении типовых проектных и обслуживающих процедур, в которые внедряются пакеты прикладных программ, разработанные проектировщиками. Примерная структура приложений, из которых можно построить полноценную САПР трансформаторов, и схема их взаимодействия представлена на рис. 2.

Основой для создания САПР трансформаторов может стать пакет MS Excel, представляющий собой программу для работы с электронными таблицами. Данная система имеет удобный графический интерфейс, снабжающий пользователя необходимым набором инструментов для создания расчетной подсистемы. Ценной возможностью Excel является возможность писать программный код на языке Visual Basic for Application. Следует отметить, что наличие удобного и простого в обращении интерфейса MS Excel, открытость пакета для подключения сторонних приложений и его повсеместная распространенность сделала Excel незаменимым при создании САПР трансформаторов.

Недостающий математический функционал, в том числе аппарат искусственных нейронных сетей (ИНС), позволяющий использовать возможности искусственного интеллекта на предварительном этапе проектирования трансформатора, может поставить в систему пакет Matlab, предоставляющий пользователям библиотеку численной математики и легко связываемый с Excel посредством интерфейса Excel Link. Система программирования Visual Studio C/C++ может использоваться для разработки дополнительных специализированных автономных приложений и библиотек.



Рис. 2. Взаимодействие подсистем САПР трансформаторов

Для разработки и функционирования подсистемы информационной поддержки САПР может быть использована система разработки web-страниц HTML, позволяющая оформить справочную информацию в стандартном и удобном виде.

Пакет SolidWorks может использоваться в качестве подсистемы конструирования (трехмерного моделирования) трансформатора.

Одним из наиболее важных компонентов САПР трансформаторов можно назвать подсистему поиска оптимального решения. Главное требование, предъявляемое к ней – способность решать задачи поиска оптимального решения в условиях многоэкстремальности, резко выраженной овражности и дискретности целевой функции.

Для решения многоэкстремальной задачи дискретной минимизации овражной целевой функции предлагается применение возможностей самонастраивающихся эволюционных алгоритмов. Данный метод относится к разновидности генетических алгоритмов.

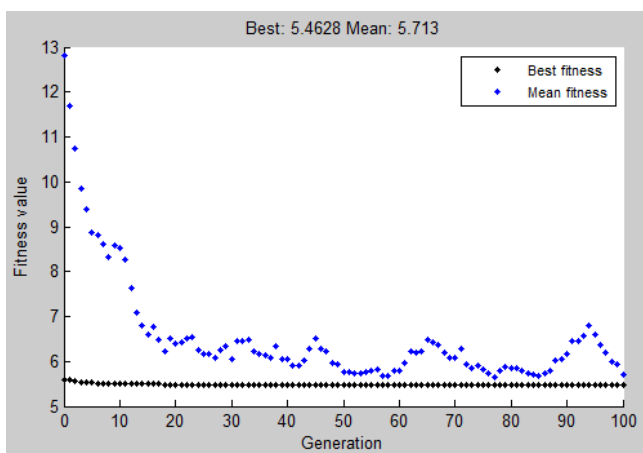


Рис. 3. Тренд оптимизации трансформатора с использованием библиотеки генетических алгоритмов пакета MatLab

Генетический алгоритм представляет собой метод, отражающей естественную эволюцию методов решения проблем, и в первую очередь задач оптимизации. Генетические алгоритмы – это процедуры поиска, основанные на механизмах естественного отбора и наследования. Козволюционный генетический алгоритм – это несколько параллельных генетических алгоритмов, каждый из которых называется подпопуляцией. Каждая из подпопуляций оптимизирует заданную функцию и обладает своей стратегией оптимизации.

В качестве независимых аргументов были использованы индукция в стержне, высота обмотки, диаметр стержня, плотности тока в обмотках, число слоев обмоток, количество и ширина охлаждающих каналов между центрами обмоток, глубина гофр гофробака.

Метод оптимизации реализован в среде MATLAB с помощью пакета поддержки генетических алгоритмов. Это позволило использовать подсистему поверочного расчета, работающую в пакетном режиме, в качестве инструмента для формирования целевой функции без каких-либо доработок в плане устранения дискретности. Система всегда находит оптимальное решение. На рис. 3 представлен тренд поиска оптимального варианта трансформатора с использованием генетических алгоритмов в среде MatLab.

УДК 621.313

И.В. ЕРЁМИН, аспирант,
А.И. ТИХОНОВ, д.т.н., профессор,
Г.В. ПОПОВ, д.т.н., профессор
(ИГЭУ), г. Иваново

Методика расчета холостого хода трансформатора с сердечником из аморфной стали с использованием конечно-элементной модели магнитного поля

В настоящее время развивается направление трансформаторостроения, связанное с использованием аморфной стали, что позволяет снизить потери холостого хода трансформатора в среднем в 4 раза.

Ввиду того, что аморфная сталь имеет толщину порядка 25 мкм, используется витая конструкция магнитопровода с одним стыком на пути силовой линии магнитного поля.

Разработана методика уточненного расчета потерь и тока холостого с использованием результатов численного расчета магнитного поля методом конечных элементов с использованием библиотеки конечно-элементного моделирования EMLib, разработанной в ИГЭУ [1]. В качестве интегрированной среды для создания системы проектирования был использован табличный процессор MSExcel.

По результатам проектного расчета с помощью параметрического генератора строится конечно-элементной модель трансформатора. Учет наличия стыка при навивке магнитной системы в модели осуществляется путем использования расчетной кривой намагничивания стали. Для построения расчетной кривой используется следующий алгоритм.

В соответствии с законом полного тока для магнитной цепи трансформатора можно записать

$$H \cdot L + H_{\delta} \cdot \delta = i \cdot w, \quad (1)$$

где H – напряженность магнитного поля в стали магнитопровода; L – длина средней силовой линии магнитного поля; H_{δ} – напряженность магнитного поля в технологическом зазоре; δ – расчетная величина зазора; i – ток в обмотке; w – число витков в обмотке.

Принимая допущение, что индукция B на всех участках магнитной системы одинакова, получаем

$$H \cdot L + \frac{B}{\mu_0} \delta = H \cdot L + \mu H \cdot \delta = H \cdot (L + \mu \delta) = i \cdot w, \quad (2)$$

где μ_0 – магнитная постоянная; $\mu = \mu(H)$ – относительная магнитная проницаемость стали.

Отсюда

$$H = \frac{i \cdot w}{L + \mu \delta} = \frac{i \cdot w}{L} \frac{1}{1 + \mu \frac{\delta}{L}} = H' \frac{1}{1 + \mu \delta'}, \quad (3)$$

$$H' = H(1 + \mu \delta') = K(\mu) \cdot H, \quad (4)$$

где H' – расчетная напряженность магнитного поля в сердечнике с технологическим зазором; $\delta' = \delta/L$ – относительная величина зазора; $K(\mu)$ – расчетный коэффициент, учитывающий наличие в сердечнике технологического зазора.

При моделировании считаем, что магнитопровод выполняется без технологического зазора из стали с кривой намагничивания $B(H')$. Это значит, что для каждого табличного значения индукции B реальной кривой намагничивания аморфной стали значение H , взятое из этой таблицы, необходимо умножить на коэффициент $K(\mu)$. Ввиду нелинейности коэффициента $K(\mu)$ алгоритм расчета кривой $B(H')$ по заданной табличной кривой $B(H)$ требует циклических операции по уточнению μ .

Величина расчетного зазора δ зависит как от геометрических размеров магнитной системы и качества ленты аморфной стали, так и от технологии ее сборки, зависящей от особенностей технологического цикла предприятия-изготовителя. В связи с этим величина δ может быть определена только экспериментальным путем в процессе сравнения результатов проектирования с результатами испытаний серии трансформаторов.

Варируя токи в фазах первичной обмотке трансформатора от нуля до значений $(1,5-2)i_0$, производится серия расчетов магнитного поля. При этом в каждом из расчетов фиксируется амплитудная величина кривой индукции B_m в центре среднего стержня (фаза В). В результате получаем зависимость $B_m(i_0)$, по которой строится зависимость $E'(i_0)$ (рис. 1), где E' – действительное значение ЭДС обмотки ВН, рассчитываемое по формуле

$$E' = 4.44 \cdot f \cdot w \cdot B_m \cdot b_c \cdot a_c \cdot k_3, \quad (5)$$

где f – частота сети; w – число витков обмотки ВН; b_c – ширина ленты аморфной стали; a_c – ширина стержня магнитопровода.

Для сравнения на рис. 1 приведена также кривая намагничивания трансформатора $E(i_0)$, построенная из учета отсутствия в магнитопроводе технологического зазора в зоне стыка.

Ток холостого хода определяется по рис. 1 из условия приближительного равенства ЭДС первичной обмотки и напряжения сети U_n . Как видно из рисунка ток холостого хода $I_0' = 0,11\%$, определенный по расчетной кривой, учитывающей наличие технологического зазора в зоне стыка в 5,5 раза больше величины тока $I_0 = 0,02\%$, найденного из допущения об отсутствии зазора.

Если ток холостого хода, найденный по приведенной методике, не совпадает с результатами испытаний готового трансформатора, то нужно варьировать величину расчетного зазора δ . Для этого может потребоваться несколько уточняющих итераций. Но после ее уточнения полученное значение можно использовать при проектировании серии трансформаторов данного класса.

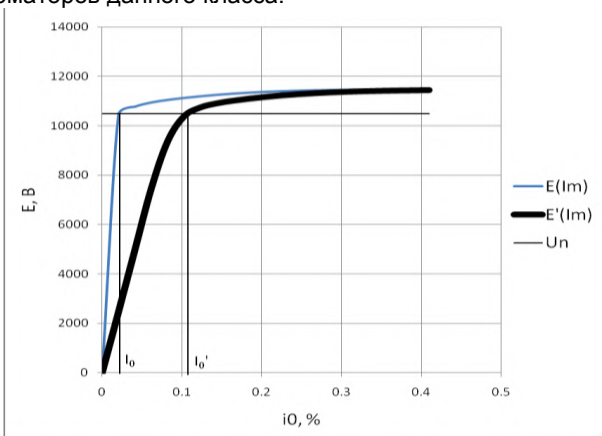


Рис. 4. Кривая намагничивания трансформатора без наличия технологического зазора $E(Im)$ и при наличии технологического зазора $E'(Im)$

Для уточненного расчета потерь холостого хода выполняется три расчета магнитного поля для моментов времени, когда токи в фазах первичной обмотки принимают максимальные значения. В каждом i -м элементе конечно-элементной сетки определяется максимальная величина индукции B_{mi} , для которых по табличным кривым $p(B)$ определяются значения удельных потерь в стали p . Потери холостого хода вычисляются по формуле

$$P_0 = b_c \cdot k_c \cdot k_p^b \cdot k_p^u \cdot \gamma \cdot \sum_{i=1}^N [p(B_i) \cdot S_i], \quad (6)$$

где k_c – коэффициент заполнения сталью магнитопровода; k_p^b – коэффициент увеличения потерь за счет действия остаточных внутренних механических напряжений в стали; k_p^u – коэффициент увеличения потерь за счет искажения формы кривой магнитной индукции; γ – удельный вес стали; N – количество элементов конечно-элементной сетки, заполненных сталью; B_i – магнитная индукция в i -м элементе; S_i – площадь i -го элемента.

Литература

1. **Тихонов А.И.** Программа для ЭВМ: Библиотека полевого моделирования / Фрагменты исходного текста программы. – М.: Федеральная служба по интеллектуальной собственности, патентам и товарным знакам. – 2006. – № 2006610323.

УДК 621.313

И.А. ПАЙКОВ, магистрант,
А.С. МАРТЫНОВ, аспирант,
А.И. ТИХОНОВ, д.т.н., профессор
(ИГЭУ), г. Иваново

Модель расчета электродинамических усилий силовых трансформаторов

Современное состояние энергетики характеризуется ростом потребляемых мощностей. При этом суммарная мощность силовых трансформаторов в 5-6 раз превышает генераторную мощность. Поэтому в настоящее время растет производство трансформаторов. Таким образом, актуальной является проблема повышения эффективности и качества проектирования новых трансформаторов, что требует создания новых уточненных математических моделей, позволяющих на основе информации о конструкции трансформатора, прогнозировать протекание физических процессов в различных режимах.

Одним из важнейших показателей работы трансформатора является надежность его работы в аварийных режимах. Поэтому необходимой проектной процедурой САПР трансформаторов является процедура расчета электродинамических усилий в обмотках трансформатора при коротких замыканиях [1], что требует расчета ударного и установившегося токов короткого замыкания.

Согласно инженерной методики проектирования трансформатора [1], установившийся I_{ky} и ударный I_{max} ток короткого замыкания

$$I_{ky} = \frac{100I_{ном}}{u_k(1 + \frac{100S}{u_k S_k})}, \quad i_{max} = \sqrt{2} \cdot I_{k,y} (1 + e^{-\pi u_a / u_p}), \quad (1)$$

где $I_{ном}$ – номинальный ток соответствующей обмотки, А; $S_{ном}$ – номинальная мощность трансформатора, МВА; S_k – мощность короткого замыкания электрической сети; u_k – напряжение короткого замыкания трансформатора, %; u_a и u_p – активная и реактивная составляющая напряжения короткого замыкания трансформатора.

Динамическая модель трансформатора, построенная с использованием библиотеки конечно-элементного моделирования магнитного поля EMLib (ИГЭУ), представляет собой систему дифференциальных уравнений вида

$$[u] = \frac{d}{dt}[\Psi] + [r][i], \quad (2)$$

где $[u]$, $[\Psi]$, $[i]$ – вектора фазных напряжений, потокосцеплений и токов обмоток; $[r]$ – квадратная матрица сопротивлений.

Согласно [4, 5] расчет динамических режимов трансформатора осуществляется при наличии матриц потокосцеплений каждой m -й обмотки

$$\Psi_m = f(F_1, F_2, F_3), \quad (3)$$

где F_1 , F_2 и F_3 – намагничивающие силы стержней трансформатора.

Принимаем, что первичная и вторичная обмотки, расположенные на k -м стержне, создают единую намагничивающую силу

$$F_k = \frac{i_k W_k + i_{k+3} W_{k+3}}{S_k + S_{k+3}} \cdot (S_k + S_{k+3}) = j_k \cdot (S_k + S_{k+3}), \quad (4)$$

где j_k – средняя плотность тока в обмотках k -го стержня; i_k , i_{k+3} , W_k , W_{k+3} , S_k , S_{k+3} – токи, число витков и площади сечений первичной и вторичной обмоток k -го стержня.

Варьируя j_k в пределах от $-j_{max}$ до $+j_{max}$, где j_{max} – некоторая максимальная величина средней плотности тока, в ходе серии конечно-элементных расчетов магнитного поля получаем зависимости (3), которые аппроксимируются трехмерными сплайнами.

После разложения для каждой m -й обмотки

$$\frac{d\Psi_m}{dt} = \sum_{k=1}^3 \frac{\partial \Psi_m}{\partial F_k} \frac{dF_k}{dt} = \sum_{j=1}^6 L_{mj} \frac{di_j}{dt}, \quad (5)$$

система уравнений (3) принимает вид

$$\frac{d}{dt}[i] = [L][F], \quad (6)$$

где $[L]$ – квадратная матрица индуктивностей; $[F]$ – вектор правых частей. Частные производные $\partial\Psi_m / \partial F_k$ определяются по сплайнам.

Полученная модель позволяет производить расчет динамических процессов трансформатора с учетом нелинейности магнитных характеристик стали, особенностей конструкции трансформатора и несимметрии нагрузки. Результаты расчета трехфазного короткого замыкания силового трансформатора ТМ-1600/10 приведены на рис. 1.

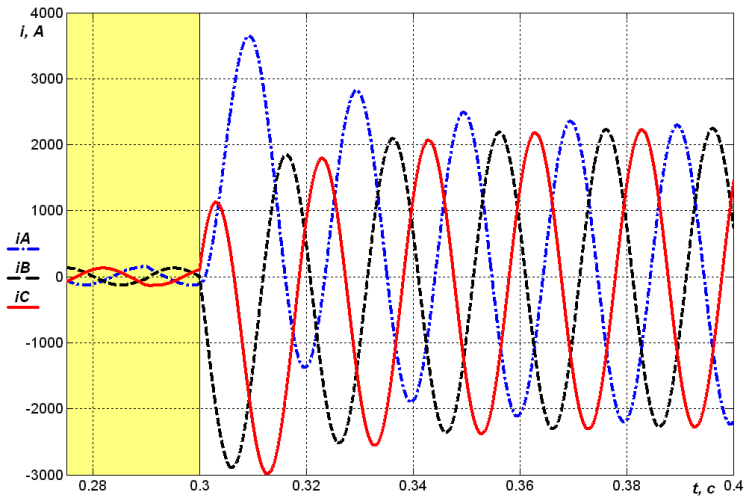


Рис. 1. Результаты расчета трехфазного короткого замыкания силового трансформатора ТМ-1600/10

Электродинамические усилия в обмотках рассчитываются на основании расчета магнитного поля трансформатора. Осевая сила, действующая на m -ю обмотку:

$$F_{zm}(t) = \sum_{i=1}^{nm} F_{zmi}(t) = \sum_{i=1}^n B_{rmi}(t) \cdot 2\pi r_{mi} \cdot i_{mi}(t), \quad (7)$$

где n_m – количество треугольных элементов, заполняющих сечение m -й обмотки; F_{zmi} – осевая сила, действующая на кольцо обмотки, образованное i -м треугольным элементом; B_{rmi} – радиальная составляющая магнитной индукции в i -м элементе; r_{mi} – средний радиус кольца, образованного i -м элементом; i_{mi} – мгновенное значение тока, протекающего кольцу, образованному i -м элементом.

Радиальная сила, действующая на m -ю обмотку:

$$F_{rm}(t) = \sum_{i=1}^{nm} F_{rmi}(t) = \sum_{i=1}^n B_{zmi}(t) \cdot 2r_{mi} \cdot i_{mi}(t), \quad (8)$$

где F_{rmi} – радиальная сила, действующая на кольцо обмотки, образованное i -м треугольным элементом; B_{zmi} – осевая составляющая магнитной индукции в i -м элементе.

Приведенный алгоритм может быть модифицирован на любое количество токопроводящих контуров. Это позволяет, в частности, рассчитать режим виткового замыкания и оценить требуемое время срабатывания защиты трансформатора. Ввиду скоротечности протекания процесса виткового короткого замыкания теплопроводностью между отдельными проводниками и теплоотдачей в масло можно пренебречь. При этом уравнение теплового баланса принимает вид

$$i_b(t)^2 r_b(T) dt \approx CdT, \quad (9)$$

где $i_b(t)$ – ток короткозамкнутого витка, найденный из модели динамического режима трансформатора; T – температура витка; $r_b(T)$ – сопротивление витка; C – теплоемкость витка.

Система моделирования динамических режимов силовых трансформаторов реализована в среде MSExcel с использованием встроенной системы программирования Visual Basic for Application. Расчет магнитного поля осуществляется средствами динамически подключаемой библиотеки конечно-элементного моделирования EMLib. Полевая модель формируется с помощью параметрического генератора, позволяющего создавать программным образом серии моделей.

Литература

2. **Тихонов А.И., Лапин А.Н.** Проектирование силовых трансформаторов: Учеб. пособие / ФГБОУВПО «Ивановский государственный энергетический университет имени В.И. Ленина». – Иваново, 2012. – 160 с.
3. **Климов Д.А., Попов Г.В., Тихонов А.И.** Методы автоматизированного моделирования динамических режимов трансформаторов / ГОУВПО «Ивановский государственный энергетический университет имени В.И. Ленина». – Иваново, 2006. – 100 с.

УДК 621.313

А.С. ШМЕЛЕВ, аспирант,
А.И. ТИХОНОВ, д.т.н., профессор
(ИГЭУ), г. Иваново

Разработка итерационного решателя системы конечно-элементного моделирования магнитного поля

Одна из главных особенностей современного проектирования электромеханических устройств состоит в использовании систем инженерных расчетов (CAE-систем), позволяющих решать задачу моделирования физических процессов в полевой постановке. Наиболее популярными являются CAE-системы, построенные на основе метода конечных элементов, в частности, ANSYS, Maxwell, FEMLab (Comsol), Cosmos, EICut и др. Для создания САПР электромеханических устройств наиболее актуальной является проблема расчета магнитного поля.

К числу основных недостатков современных CAE-систем:

1. Стремление к универсальности делает систему громоздкой и сложной в обращении.
2. Стремление к монополии не позволяет обеспечить должную мобильность CAE-систем и удобство связи с другими системами.
3. Зачастую CAE-системы обладают избыточным функционалом с точки зрения конкретного пользователя.

Сегодня наблюдается тенденция к созданию мобильных библиотек и компонентов, ориентированных на решение узкоспециализированных задач с использованием наукоемких методов. В частности, в ИГЭУ разрабатывается технология компонентного моделирования электромеханических устройств, основанная на комбинировании в рамках единой интегрированной проектной среды различных моделей, поддерживаемых динамически подключаемыми библиотеками математических процедур. Ведется работа по созданию универсальных библиотек моделирования физических полей и электрических цепей, с помощью которых решаются задачи расчета динамических режимов работы электрических машин в полевой постановке.

Существующая версия библиотеки конечно-элементного моделирования [1] позволяет рассчитывать магнитные поля методом конечных элементов в двухмерной плоскопараллельной и осесимметричной постановке с использованием прямого решателя, основанного на разложении матрицы коэффициентов методом Холесского. В то же время с развитием технологий параллельных вычислений, особенно с использованием ускорителей на многопроцессорных видеокартах, актуальными становятся решатели, основанные на итерационных методах решения систем линейных уравнений, что вызвано простотой распараллеливания их алгоритмов. Кроме того, для данных методов не характерно «проклятие размерности» прямых методов, состоящее в квадратичном возрастании ресурсоемкости метода с ростом количества уравнений,

что делает прямые методы неприемлемыми, если количество уравнений превышает $N = 10^5$.

Разрабатываемый решатель обеспечивает для каждого узла конечно-элементной сетки выполнение закона полного тока

$$\oint_L \vec{H} d\vec{L} = \int_S \vec{j} d\vec{S} \quad (1)$$

– циркуляция напряженности магнитного поля \vec{H} по замкнутому контуру L равна потоку вектора плотности тока \vec{j} через поверхность S .

После преобразований уравнение (1) для i -го узла принимает вид

$$A_i + \sum_{j=1}^{N_i} (A_{i,j} K_{i,j}) = F_i, \quad (2)$$

где A_i – векторный магнитный потенциал i -го узла; A_{ik} – векторный магнитный потенциал k -го узла, соседствующего с i -м узлом; N_i – количество узлов вокруг i -го узла;

$$K_{i,j} = \frac{\frac{(s_{i,j-1})_{r,q}}{\mu_{i,j-1} S_{\Delta i,j-1}} + \frac{(s_{i,j})_{r,p}}{\mu_{i,j} S_{\Delta i,j}}}{\sum_{k=1}^{N_i} \frac{(s_{i,k})_{r,r}}{\mu_{i,k} S_{\Delta i,k}}}, \quad F_i = -\frac{1}{3} \frac{\sum_{k=1}^{N_i} j_{i,k} S_{\Delta i,k}}{\sum_{k=1}^{N_i} \frac{(s_{i,k})_{r,r}}{\mu_{i,k} S_{\Delta i,k}}}, \quad (3)$$

$$p = \begin{cases} r+1, & \text{при } r+1 \leq 3 \\ r-2, & \text{при } r+1 > 3 \end{cases} \quad q = \begin{cases} r+2, & \text{при } r+2 \leq 3 \\ r-1, & \text{при } r+2 > 3 \end{cases}, \quad (4)$$

где N_i – количество элементов вокруг i -го узла; $\mu_{i,k}$ – магнитная проницаемость в k -м элементе вокруг i -го узла; $j_{i,k}$ – плотность тока в k -м элементе вокруг i -го узла; r – номер, под которым i -й узел встречается в описании k -го элемента вокруг i -го узла (нумерация узлов элемента осуществляется против часовой стрелки); в нумерации коэффициентов s первый индекс соответствует номеру i -го узла, второй индекс – номеру элемента вокруг этого i -го узла; данный номер совпадает с номером j узла, образующего с i -м узлом ребро, от которого данный элемент выстраивается против часовой стрелки; $(j-1)$ -й номер соответствует элементу, построенному от данного ребра по часовой стрелке.

Коэффициенты $(s_{i,k})_{r,p}$ и $(s_{i,k})_{r,q}$ являются элементами матрицы

$$\mathbf{s}_{i,k} = \begin{pmatrix} b_{i,k,1}^2 + c_{i,k,1}^2 & b_{i,k,1} b_{i,k,2} + c_{i,k,1} c_{i,k,2} & b_{i,k,1} b_{i,k,3} + c_{i,k,1} c_{i,k,3} \\ b_{i,k,2} b_{i,k,1} + c_{i,k,2} c_{i,k,1} & b_{i,k,2}^2 + c_{i,k,2}^2 & b_{i,k,2} b_{i,k,3} + c_{i,k,2} c_{i,k,3} \\ b_{i,k,3} b_{i,k,1} + c_{i,k,3} c_{i,k,1} & b_{i,k,3} b_{i,k,2} + c_{i,k,3} c_{i,k,2} & b_{i,k,3}^2 + c_{i,k,3}^2 \end{pmatrix}, \quad (5)$$

которая вычисляется как

$$\mathbf{s}_{i,k} = \mathbf{B}_{i,k}^T \mathbf{B}_{i,k}, \quad (6)$$

где матрица производных для k -го элемента вокруг i -го узла

$$\mathbf{B}_{i,k} = \begin{pmatrix} b_{i,k,1} & b_{i,k,2} & b_{i,k,3} \\ c_{i,k,1} & c_{i,k,2} & c_{i,k,3} \end{pmatrix} \quad (7)$$

находится из условия

$$\frac{1}{2S_{\Delta i,k}} \mathbf{B}_{i,k} \mathbf{A}_{i,k} = \left(\left. \frac{\partial A}{\partial X} \right|_{i,k} \quad \left. \frac{\partial A}{\partial Y} \right|_{i,k} \right)^T, \quad (8)$$

где матрица значений векторного магнитного потенциала имеет вид

$$\mathbf{A}_{i,k} = (A_{i,k,1} \quad A_{i,k,2} \quad A_{i,k,3})^T. \quad (9)$$

Частные производные $\left. \frac{\partial A}{\partial X} \right|_{i,k}$ и $\left. \frac{\partial A}{\partial Y} \right|_{i,k}$ в k -м элементе вокруг i -го узла

в (8) ввиду линейной конечно-элементной аппроксимации области имеют одинаковое значение во всех точках элемента

Элементы матрицы \mathbf{B} в (7) вычисляются по формулам

$$\begin{aligned} a_{i,k,r} &= X_{i,k,p} Y_{i,k,q} - X_{i,k,q} Y_{i,k,p}, \\ b_{i,k,r} &= Y_{i,k,p} - Y_{i,k,q}, \\ c_{i,k,r} &= X_{i,k,q} - X_{i,k,p}, \end{aligned} \quad (10)$$

где $X_{i,k,r}$ и $Y_{i,k,r}$ – координаты r -го узла k -го треугольного элемента вокруг i -го узла; коэффициенты p и q вычисляются по (4).

Площадь k -го треугольного элемента вокруг i -го узла $S_{\Delta i,k}$ в (3) и (8) рассчитывается по формуле

$$S_{\Delta i,k} = \frac{1}{2} \begin{vmatrix} 1 & X_{i,k,1} & Y_{i,k,1} \\ 1 & X_{i,k,2} & Y_{i,k,2} \\ 1 & X_{i,k,3} & Y_{i,k,3} \end{vmatrix}, \quad (11)$$

Алгоритм решения системы уравнений (2) основан на итерационной формуле

$$\mathbf{A}_{i,t+1} = \mathbf{A}_{i,t} + \alpha_{i,t} \left(\mathbf{F}_i - \sum_{j=1}^{N_i} (\mathbf{A}_{i,j} \mathbf{K}_{i,j}) \Big|_t - \mathbf{A}_{i,t} \right), \quad (12)$$

где t – номер итерации; $\alpha_{i,t}$ – коэффициенты релаксации, выбор которых зависит от принятой схемы итерационного процесса.

В настоящее время ведется работа по ускорению сходимости и параллеливанию итерационного процесса в технологии Cuda с использованием ускорителей на многопроцессорных видеокартах nVidia.

Литература

1. Тихонов А.И., Булатов Л.Н. Платформенезависимая библиотека конечно-элементного моделирования магнитного поля / Свидетельство о государственной регистрации программы для ЭВМ. – М.: Федерал. служба по интеллек. собств., патентам и товарным знакам. – 22.06.2011. – № 2011614852.

УДК 621.313

 Д.М. СЕВРЮГОВ, аспирант;
 А.И. ТИХОНОВ д.т.н. профессор
 (ИГЭУ), г. Иваново

Модель теплового поля на основе комбинации методов конечных элементов и Монте-Карло

Расчет теплового состояния электротехнических устройств до сих пор является одной из наиболее сложных задач, которые сегодня решаются с использованием численных методов, в частности, метода конечных элементов. В общем случае данная задача должна решаться в трехмерной постановке. Однако в некоторых случаях, например при расчете обмоток силовых трансформаторов или токоограничивающих реакторов, может быть учтена симметрия задачи, что позволяет ограничиться двухмерной постановкой задачи.

Особенность расчета теплового поля с учетом свойств охлаждающей среды требует совместного решения уравнения теплопроводности и уравнений движения охлаждающей среды.

Уравнение теплопроводности в двухмерной постановке задачи в декартовых координатах (плоскопараллельная задача) имеет вид

$$\frac{\partial}{\partial x} \left(\lambda_x \frac{\partial T}{\partial x} \right) + \frac{\partial}{\partial y} \left(\lambda_y \frac{\partial T}{\partial y} \right) = -q, \quad (1)$$

в цилиндрических координатах (осесимметричная задача) –

$$\frac{1}{r} \frac{\partial}{\partial r} \left(\lambda_r r \frac{\partial T}{\partial r} \right) + \frac{\partial}{\partial z} \left(\lambda_z \frac{\partial T}{\partial z} \right) = -q, \quad (2)$$

где T – температура; $\lambda_{x(y,z,r)}$ – компоненты тензора теплопроводности;

q – удельная мощность тепловыделения.

Данные уравнения по виду совпадают с уравнениями магнитного поля в двухмерной постановке задачи. Это позволяет достаточно просто адаптировать библиотеку конечно-элементного моделирования магнитных полей EMLib [1], разработанную в ИГЭУ, к решению задач расчета теплового поля.

В качестве источников теплового поля используются объемные источники теплотер, импортированные из задачи электромагнитного расчета проектируемого устройства, который в свою очередь строится на базе комбинации модели электрической цепи и конечно-элементной модели магнитного поля, реализованного с использованием библиотеки EMLib. В качестве граничных условий задается температура на выбранной границе, заданный тепловой поток, условия конвективного теплообмена с охлаждающей средой, а также условия периодичности. Граница, на которой не заданы перечисленные условия считается границей с заранее неизвестной температурой.

Одна из главных проблем, возникающих при расчете теплового поля, связана с заданием граничных условий конвективного теплообмена

$$q_k = \alpha(T_r - T_{\text{охл}}), \quad (3)$$

где $q_{\text{нк}}$ – нормальная компонента вектора плотности теплового потока на границе; T_r – температура границы твердого тела; $T_{\text{охл}}$ – температура охлаждающей среды; α – коэффициент теплоотдачи с поверхности.

Данная проблема вызвана сложностью определения коэффициента теплоотдачи с поверхности твердого тела α , величина которого зависит как от свойств охлаждающей среды, так и от свойств и формы охлаждаемой поверхности.

Для моделирования охлаждающей среды (газа или жидкости) предлагается использовать имитационную модель термодинамической системы (ТДС), построенную на основе положений молекулярной физики и теории подобия с использованием метода Монте-Карло. Основные теоретические положения данной имитационной модели описаны в [2].

При этом каждой молекуле охлаждающей среды ставится в соответствие некий виртуальный объект (частица). При этом количество частиц в модели N' выбирается из условия $N' \ll N$, где N – количество молекул охлаждающей среды. В соответствии с первой теоремой подобия произвольным образом выбираются значениями независимых масштабных коэффициентов подобия:

- $m_N = N' / N$ – масштаб по количеству молекул;
- $m_L = L' / L$ – масштаб по метрическим размерам;
- $m_t = t' / t$ – масштаб по времени.

Здесь штрихованные величины относятся к модели, нештрихованные – к оригиналу. Все зависимые масштабы рассчитываются в соответствии с выражениями, выведенным на основе первой теоремы подобия и теории размерностей.

Поведение частиц модели в общих чертах повторяет поведение молекул охлаждающей среды. Однако это подобие является неполным. В частности, отсутствует факт взаимного соударения частиц модели, которые совершают броуновское движение с длиной свободного пробега L' , которое вычисляется с помощью генератора случайных чисел, возвращающего случайную величину $0 \leq \omega_i < 1$. При этом

$$L'_i = -\ln(\omega_i) \cdot \langle L' \rangle, \quad (4)$$

где $\langle L' \rangle$ – средняя длина свободного пробега частиц, выбираемая из условия соответствия ее средней длине пробега молекул охлаждающей среды $\langle L \rangle$, так что

$$\langle L' \rangle = \frac{1}{N'} \sum_{i=1}^{N'} L'_i = m_L \langle L \rangle. \quad (5)$$

В свою очередь средняя длина пробега молекул вычисляется как

$$\langle L \rangle = \frac{3\eta}{nm_0u}, \quad (6)$$

где n – концентрация молекул; u – среднеквадратичная скорость молекул газа при заданной температуре; η – динамическая вязкость среды.

При соударении частиц с границами твердых тел происходит теплообмен. При этом скорость частицы v' изменяется в соответствии с кривой распределения Максвелла для заданной температуры границы. Количество тепла, переданного через теплопроводную границу

$$Q = \frac{Q'}{m_W} = \left(\frac{m_t}{m_l} \right)^2 \frac{1}{3} \sum_{j=1}^{N'_t} \left[\frac{m'_0}{2} (v_{j+}'^2 - v_{j-}'^2) \right], \quad (7)$$

где m_W – масштаб по энергии; N'_t – количество частиц, ударившихся о стенку за некоторое время t' ; i – количество степеней свободы молекулы газа; v'_{j+} и v'_{j-} – скорость j -й частицы до (индекс «-») и после (индекс «+») столкновения со стенкой.

В ходе расчета фиксируются параметры системы частиц, которые с помощью масштабных коэффициентов пересчитываются в термодинамические параметры газа, а именно:

- давление газа на стенки ТДС

$$p = \frac{p'}{m_p} = \frac{n'm'_0}{3N'm_p} \sum_{i=1}^{N'} (v_{xi}'^2 + v_{yi}'^2 + v_{zi}'^2); \quad (8)$$

- температура газа

$$T = \frac{T'}{m_T} = \frac{p'}{m_T n' k}, \quad (9)$$

где k – постоянная Больцмана.

Современная персональная вычислительная техника позволяет организовать модель ТДС, содержащую несколько миллионов частиц. Для ускорения расчетов используется технология Cuda, позволяющая организовать расчетный процесс с использованием вычислительных процессоров видеокарты фирмы nVidia (доступны для широкого использования видеокарты, содержащие до 1000 процессоров).

Литература

1. **Тихонов А.И., Булатов Л.Н.** Платформонезависимая библиотека конечно-элементного моделирования магнитного поля / Свидетельство о государственной регистрации программы для ЭВМ. – М.: Федеральная служба по интеллектуальной собственности, патентам и товарным знакам. – 22.06.2011. – № 2011614852.
2. **Тихонов А.И., Шмелева Г.А., Севрюгов Д.М.** Исследование имитационных моделей термодинамических систем (молекулярная физика): метод. указания к выполнению лаб. работ с использованием виртуального лабораторного стенда; Федеральное агентство по образованию, ГОУВПО «Ивановский государственный энергетический университет имени В.И. Ленина». – Иваново, 2012. – 36 с.

Исследование тепловой модели обмоток силовых трансформаторов на основе электрической схемы замещения

В настоящее время для тепловых расчетов обычно используется два подхода: на основе упрощенной инженерной методики и на основе численных полевых моделей в современных CAE-системах, таких как ANSYS, Maxwell, Comsol, Cosmos и т.п.

Целью работы, представленной в данной статье, является создание уточненной модели, которая может быть использована как в подсистеме уточненных тепловых расчетов САПР силовых трансформаторов, так и в подсистеме оптимизации. Для этого предлагается промежуточный вариант, основанный на создании разветвленных тепловых цепей. Точность такой модели приближается к точности полевой модели. Однако вследствие учета симметрии отдельных узлов трансформатора, итоговая система уравнений имеет существенно меньший порядок, чем у системы уравнений, к которой сводится задача расчета поля. Это повышает ее быстродействие по сравнению с полевыми моделями.

Систем, способных моделировать разветвленные тепловые цепи, не существует. Так как тепловые и электрические цепи описываются изоморфными дифференциальными уравнениями, было принято решение использовать теорию подобия для создания электрических схем замещения тепловых процессов.

В частности, в [1] предложена электрическая схема замещения тепловых процессов в фольговой обмотке НН сухого трансформатора, реализованная в среде Simulink пакета MatLab, позволяющая учесть эффект вытеснения тока (рис. 1). При этом обмотка делится условно на расчетные секции, в которых задаются потери, вычисленные подсистемой электромагнитного расчета. Каждая расчетная секция представлена электрической схемой замещения.

Схема замещения содержит следующие тепловые сопротивления:

- сопротивления элемента витка в радиальном направлении:

$$R_{wi} = \frac{1}{2\pi h \lambda_{al}} \ln \frac{r_{wiL}}{r_{wiB}}, \quad (1)$$

где h – высота секции; λ_{al} – удельная теплопроводность алюминия; r_{wiL} , r_{wiB} – средний, внешний или внутренний радиусы витка;

- сопротивления слоев межвитковой изоляции:

$$R_{isi} = \frac{b_{из}}{2\pi r_{изи} h \lambda_{из}}, \quad (2)$$

где $b_{из}$ – толщина межвитковой изоляции; $\lambda_{из}$ – теплопроводность материала изоляции; $r_{изи}$ – средний радиус i -го слоя изоляции;

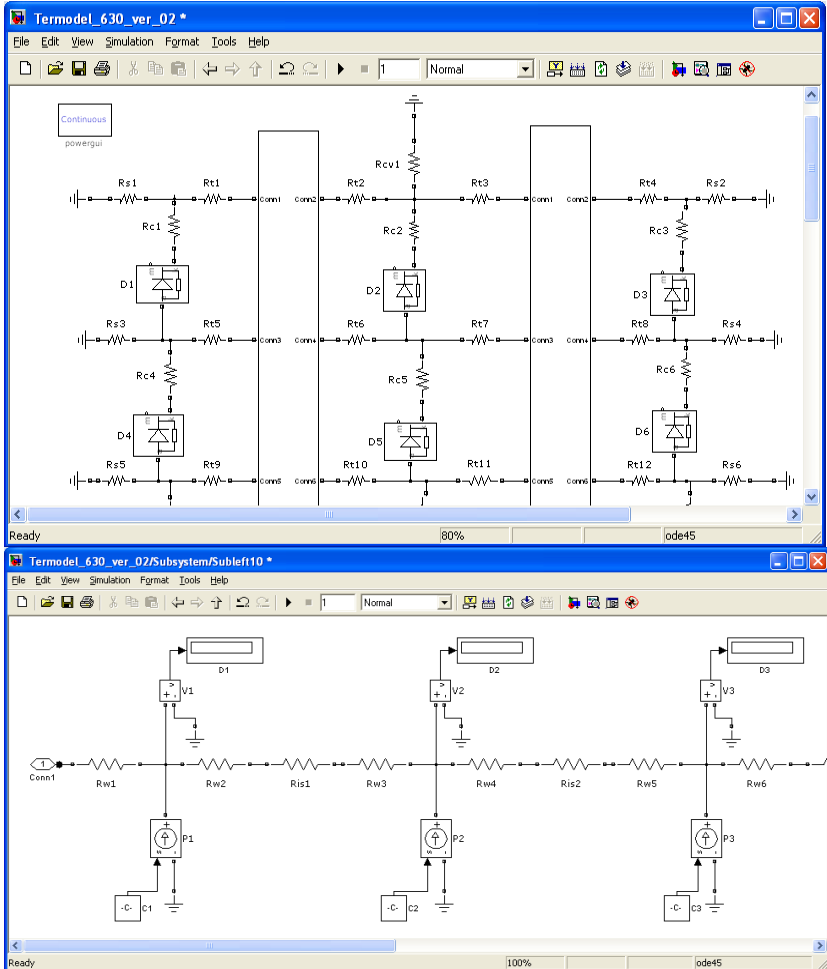


Рис. 1. Фрагменты разветвленной электрической схемы замещения тепловых процессов в обмотке токоограничивающего реактора, созданной в среде Simulink

- сопротивления расчетной секции в осевом направлении:

$$R_{zi} = \frac{h}{\lambda_{al}\pi(r_2^2 - r_1^2)}, \quad (3)$$

где r_1 , r_2 – соответственно внутренний и наружный радиус витка

- сопротивления теплоотдачи с поверхностями расчетных секций:

$$R_t = \frac{1}{(\alpha_{conv} + \alpha_{rad})S_f}, \quad (4)$$

где α_{conv} – коэффициент теплоотдачи с поверхности за счет свободной конвекции; α_{rad} – коэффициент теплоотдачи с поверхности излучением; S_f – площадь теплоотдающей поверхности;

- сопротивления воздушного канала с учетом конвекции:

$$R_{ci} = \frac{h}{\lambda_{эКВ} S_{кан}}, \quad (6)$$

где $S_{кан}$ – сечение канала на пути теплового потока; $\lambda_{эКВ}$ – эквивалентный коэффициент теплопроводности, рассчитываемый как

$$\lambda_{эКВ} = \lambda_f \epsilon_k, \quad (7)$$

где ϵ_k – коэффициент конвекции; λ_f – коэффициент теплопроводности текучей среды.

Недостатком такой модели является трудоемкость ее построения. Поэтому было принято решение о создании автономной подсистемы позволяющей автоматизировать построение модели и имитировать ее работу. Данная подсистема строится на основе динамически подключаемой библиотеки моделирования электрических цепей ECLib, разработанной в ИГЭУ [2]. Библиотека ECLib использует в

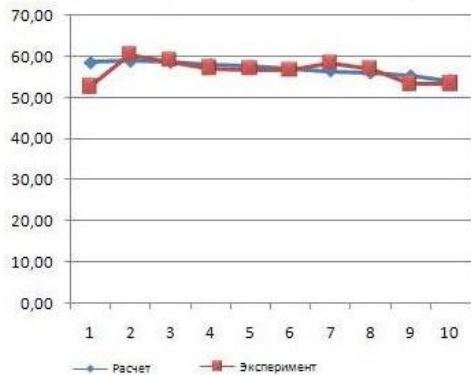


Рис. 2. Изменение температуры по высоте обмотки НН ТСЛ-630/0,4

качестве исходных данных три матрицы: матрицу соединений электрической цепи, матрицу номиналов и матрицу типов элементов. Для создания этих матриц был создан параметрический генератор цепной модели, представляющий собой программный код, позволяющий гене-

рировать серии однотипных цепных моделей по ограниченному списку исходных данных.

На рис. 2. Приведены результаты расчета и экспериментальных измерений температуры обмотки НН трансформатора ТСЛ-630/0,4.

Литература

1. **Стулов А.В., Тихонов А.И.** Тепловой расчет обмоток сухих трансформаторов и токоограничивающих реакторов с использованием электрических схем замещения. - "Вестник ИГЭУ", 2012, Вып. 6, с. 40-43.
2. **Тихонов А.И., Корнев И.А.** Библиотека численного моделирования электрических цепей. Заявка № 2012660143, приоритет от 22.11.2012, Зарегистрировано в Реестре программ для ЭВМ 9.01.2013.

УДК 621.313

И.А. КОРНЕВ, аспирант;
А.И. ТИХОНОВ, д.т.н., профессор
(ИГЭУ), г. Иваново

Расчет физических процессов произвольной природы с использованием библиотеки моделирования электрических цепей

Согласно теории подобия, различные по своей природе явления описываются одними и теми же по форме уравнениями, что позволяет строить модели интересующих нас явлений, процессов и объектов на любом удобном для нас носителе [1]. Это называется изоморфизмом. Одним из наиболее удобных носителей для реализации математических моделей технических устройств является электрическая цепь. Поэтому построение и исследование электрических схем замещения реальных устройств является одним из наиболее популярных и распространенных методов моделирования.

Известно, что любой физический процесс, развивающийся во времени, может быть представлен системой дифференциальных уравнений. При этом любое обыкновенное дифференциальное уравнение высоких порядков можно разложить на систему элементарных обыкновенных дифференциальных уравнений второго порядка вида

$$m \frac{d^2 x}{dt^2} + r \frac{dx}{dt} + kx = F_c, \quad (1)$$

где m – коэффициент инертности процесса; r – коэффициент диссипации энергии; k – коэффициент упругости; F_c – результирующее внешнее воздействие; x – искомая функция времени, характеризующая степень удаления системы от состояния равновесия. Все коэффициенты и величины в общем случае являются функциями времени.

В результате любой физической процесс в общем случае описывается системой из уравнений вида

$$\sum_{k=1}^{k=N} F_{k,i} = 0, \quad (2)$$

$$\sum_{k=1}^{k=N} v_{k,i} = 0, \quad (3)$$

где N – количество элементарных процессов, на которые разложено исследуемое явление; уравнения (2) и (3) имеют вид (1); система уравнений (2) соответствует балансу сил, система (3) – балансу потоков.

В частности, элементарная электрическая цепь с последовательным соединением элементов описывается уравнением вида (2):

$$\sum E_i = E_c - L \frac{d^2 q}{dt^2} - R \frac{dq}{dt} - \frac{1}{C} q = 0, \quad (4)$$

а элементарная цепь с параллельным соединением элементов описывается уравнением вида (2):

$$\sum I_i = I_c - \frac{1}{L} \int_0^t U dt - \frac{1}{R} U - C \frac{dU}{dt} = 0, \quad (5)$$

Здесь E_c – сторонняя ЭДС; I_c – сторонний источник тока; q – электрический заряд; L – индуктивность; R – электрическое сопротивление; C – электрическая емкость; U – напряжение на емкости.

Таким образом, любая реальная электрическая цепь может быть смоделирована электрической схемой замещения, состоящей из пяти базовых элементов: два активных элемента (сопротивление, индуктивность и емкость) и два пассивных (источник ЭДС и источник тока).

Так как любой физический процесс можно разложить на элементарные процессы, описываемые системами обыкновенных дифференциальных уравнений вида (2) и (3), то это значит, что любому физическому процессу можно поставить в соответствие электрическую схему замещения, в общем случае разветвленную.

Для моделирования с использованием электрических схем замещения в свое время широко использовались аналоговые вычислительные машины (АВМ), под которыми понимается совокупность электрических элементов (активных и пассивных), в которых происходят процессы, описываемые математическими зависимостями, аналогичными зависимостям в исследуемой системе. Это позволяло моделировать вычислительные операции над аналоговыми величинами.

С исчезновением АВМ их место заняли имитаторы, реализованные на цифровых ЭВМ. К числу наиболее признанных имитаторов АВМ в настоящее время относится Simulink, являющийся приложением математического пакета MatLab. Главными недостатками данной системы является сложность автоматизации построения сложных структурных моделей, а также сложность комбинирования этих моделей со сторонними приложениями.

Таким образом, актуальной является задача разработка универсальной библиотеки моделирования электрических цепей, способной интегрироваться с открытыми пользовательскими приложениями, адаптируя их к решению задач моделирования физических процессов на основе теории цепей, которая позволяла бы не только рассчитать готовую модель, но и максимально автоматизировать процесс ее формирования.

Для решения данной проблемы была разработана универсальная библиотека ECLib, которая в настоящее время функционирует как приложение математического пакета MatLab [2]. Она позволяет по заданной матрице соединений и матрице параметров элементов автоматически сформировать систему обыкновенных дифференциальных уравнений, описывающих динамические режимы электрической цепи. Разработана методология построения параметрических генераторов цепной модели, позволяющих создавать серии однотипных моделей по ограниченному набору входных параметров. Несколько версий данной библиотеки адаптированы к решению прикладных задач. В частности, данная библиотека была использована при решении задачи теплового расчета фольговой обмотки силового трансформатора [3]. Автономная версия библиотеки ECLib, заложенная в основу математического аппарата виртуального лабораторного стенда для моделирования электромеханических устройств (рис. 1).

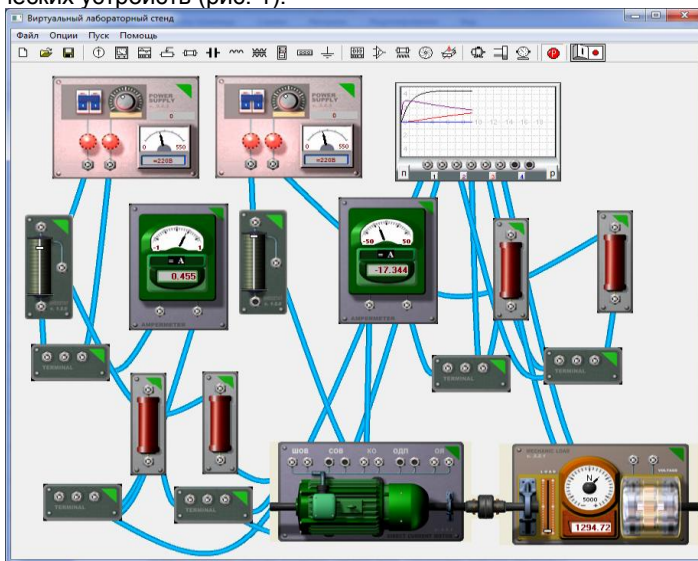


Рис. 1. Виртуальный лабораторный стенд для моделирования электромеханических устройств

Работа по совершенствованию библиотеки ELCib ведется в направлении создания полностью автономной версии, способной интегрироваться с любым открытым приложением. В настоящее время реализуются функции автоматизации построения моделей со взаимными индуктивностями, рассчитываемыми методом конечных элементов.

Литература

1. **Тихонов А.И.** Основы теории подобия и моделирования (электрические машины): Учеб. пособие / ФГБОУВПО «Ивановский государственный энергетический университет имени В.И. Ленина». – Иваново, 2011. – 132 с.
2. **Тихонов А.И., Корнев И.А.** Библиотека численного моделирования электрических цепей. Заявка № 2012660143, приоритет от 22.11.2012, Зарегистрировано в Реестре программ для ЭВМ 9.01.2013.
3. **Стулов А.В., Тихонов А.И.** Тепловой расчет обмоток сухих трансформаторов и токоограничивающих реакторов с использованием электрических схем замещения. - "Вестник ИГЭУ", 2012, Вып. 6, с. 40-43.

УДК 621.313.001

Н.Н.КОНОХОВ к.т.н., доцент,
И.В. ИСАЕВ зам. директора,
Н.Н.КОЖАНОВ нач. цеха
(НПО «МЕХАНИК») г. Донецк

Анализ концепций модернизации тягового двигателя в электроприводе шахтных электровозов

Постановка проблемы. В авторской монографии [1] были рассмотрены проблемы повышения энерго-материалоэффективности электрических машин (ЭМ) топливно-энергетического комплекса (ТЭК). Были приведены оценки этой проблемы украинскими и российскими учеными. В частности указывалось, что на самом высоком академическом уровне решение подобных проблем в Украине уже давно возводится в ранг государственной политики: «Энергозбереження - визначальний фактор розвитку національної економіки» [2]. Учитывая, что электродвигатели (ЭД), как основной вид ЭМ, потребляют около 65% от мирового промышленного производства электроэнергии, а в угольной промышленности Донбасса – до 80%, разработка энергосберегающих и надежных ЭД для ТЭК Донбасса является актуальной задачей.

Анализ предыдущих разработок и публикаций. Более половины (50-60 %) потребляемой шахтами Донбасса электроэнергии расходуется на вентиляцию и водоотлив, привод которых оснащается крупными высоковольтными ЭД. Поэтому в работе [1] основное внимание было уделено крупным электрическим машинам вентиляционных, водоотливных и компрессорных стационарных установок.

Следующую по энергопотреблению группу составляют подъемные (8-9 %) и конвейерно-транспортные ЭД (8-9 %). Поэтому данная статья посвящена рассмотрению проблем совершенствования электропривода (ЭП) и ЭД шахтного транспорта – электровозов. По этой теме имеются общие справочные публикации [3] и ряд новых разработок в области шахтного и рудничного тягового ЭП [4,5] и тяговых ЭД [6-11].

Одной из концепций модернизации ЭП шахтных и рудничных электровозов является замена двигателей постоянного тока (ДПТ) типа ДРТ-13М (рис.1) регулируемыми асинхронными двигателями (РАД) с преобразователем частоты (ПЧ). Такая модернизация тягового ЭП широко распространяется в различных видах транспорта, но для угольно-рудничной промышленности представляет трудности в связи со сложностью взрывозащищенного исполнения ПЧ.

Другая концепция модернизации ЭП шахтных электровозов связана с заменой ДПТ вентильным ЭД, имеющим близкие с ДПТ технические характеристики, но более совершенную и надежную конструкцию.

Наконец можно выделить и третью авторскую концепцию, связанную с модернизацией существующего ДПТ в направлении снижения его массогабаритных показателей и повышения надежности и энергоэффективности.

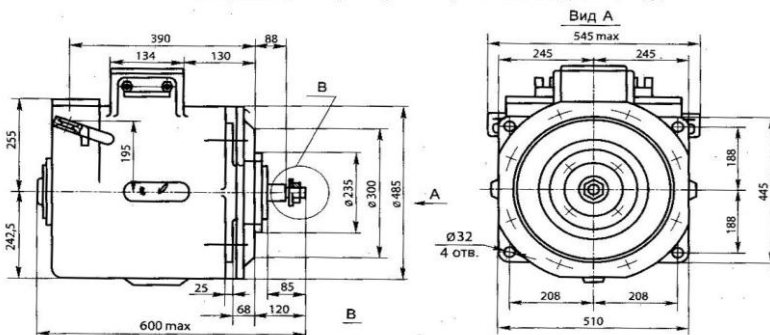


Рис.1 Габаритные и установочные размеры электродвигателя ДРТ-13М

Цель статьи – дать оценку концепций модернизации тяговых ЭД и ЭП шахтных и рудничных электровозов и степени их пригодности для внедрения в НПО «МЕХАНИК».

Анализ концепций. Отметим основные преимущества и недостатки, присущие рассматриваемым концепциям модернизации ЭД и ЭП шахтных электровозов (табл. 1) и сделаем главные выводы.

Таблица 1. Сравнительный анализ концепций модернизации тягового двигателя в электроприводе шахтных электровозов

Концепции		Преимущества	Недостатки
№	Обозначение		
1	РАД+ПЧ	<ul style="list-style-type: none"> • Исключение ДПТ с щеточно-коллекторным узлом. • Тяговые характеристики на уровне ДПТ. 	<ul style="list-style-type: none"> • Усложнение и удорожание ЭП. • Необходимость обеспечения взрывобезопасности ПЧ.
2	Вентильный ЭД	<ul style="list-style-type: none"> • Исключение ДПТ с щеточно-коллекторным узлом; • Тяговые характеристики на уровне ДПТ. 	<ul style="list-style-type: none"> • Повышенный шум и вибрация; • Высокая стоимость контролера; • На Украине разработки ведутся пока на стадии опытных образцов.
3	Модернизированный неявнополюсный ДПТ	<ul style="list-style-type: none"> • Снижение габаритных размеров ДПТ; • упрощение схемы размещения редуктора и снижение габарита колесных пар • повышение надежности ДПТ; • лучшие тяговые характеристики и перегрузочная способность ДПТ; • отработанная конструкция и быстрое внедрение в производство. 	Сохраняется контактный щеточно-коллекторный узел.

Выводы

1. Сравнительный анализ приведенных в табл. 1 концепций показывает, что для быстрого внедрения в производство, как малую модернизацию, следует принять 3-ю авторскую концепцию.
2. При реализации 3-й концепции могут быть использованы отдельные улучшающие “локальные” решения из других концепций, например, по стабилизации напряжения аккумуляторных батарей – из [5], по уменьшению маховичных накопителей энергии – из [4], по плавному токоограничению и “мягкому” троганию и регулированию скорости – из [10].
3. Как более координальную, но отдалённую, следует принять 2-ю концепцию, при условии доводки и промышленных испытаний наиболее удачных для шахтных электровозов конструкций вентильных ЭД и схем их управления.

Литература

1. **Конохов Н.Н.** Энерго- и ресурсосберегающие разработки и технологии для электрических машин топливно-энергетического комплекса Донбасса. Теория и Целевая научно-техническая программа / Н.Н. Конохов, В.Ф. Сивокобыленко // Донецк: ДонНТУ. - 2012. - 133 с.
2. **Долінський А.А.** Стратегія енергозбереження в Україні: аналітично-довідкові матеріали у 2-х томах / А.А. Долінський, І.М. Карп, Ю.П. Корчевой // Київ.: Академперіодика. - 2006. - Т.1.-С.21
3. Шахтный локомотивный и рельсовый транспорт. Справочное пособие в 2-х т. // Под общ.ред. Б.А.Грядущего. – Донецк: «ВИК». - 2009.- Т.1. - 474с.
4. **Будников В.Н.** Синергетична електромеханічна система з інерційним накопичувачем енергії для спеціалізованих видів транспорту// Автореферат... к.т.н., Кременчук: КДТУ. – 2008. – 19 с.
5. **Мірошник Д.М.** Удосконалення системи керування для підвищення енергетичної ефективності тягового частотно-регульованого асинхронного електропривода з живленням від акумуляторної батареї // Автореферат... к.т.н., Донецьк: ДонНТУ. – 2012. – 20 с.
6. **Ильинский Н.С.** Вентильно-индукторный привод для легких электрических транспортных средств / Н.С. Ильинский, М.Г. Бычков // Электротехника. – 2000. – №2. –С. 28-31.
7. **Осташевский Н.А.** Вентильно-индукторный привод как перспективный вид регулируемого электропривода / Н.А. Осташевский, А.Н. Ковган // Электротехника і Електромеханіка. – 2002. – №1. – С.52-56.
8. **Дудник М.З.** Опытный образец вентильно-реактивного тягового двигателя / М.З. Дудник, Г.В. Демченко // Электротехніка і Електромеханіка. - 2003. - №1. – С.32-35.
9. **Гетья А.Н.** Перспективы применения вентильных электродвигателей в агрегатах авиационной техники / А.Н. Гетья, Ю.В. Шарабан // Электротехніка і Електромеханіка. - 2003. - №1. – С.26-28.
10. **Ткачук В.І.** Керований електропривод транспортних засобів на базі вентильних електродвигунів / В.І. Ткачук, І.Є. Біляковський, М.В. Бурштинський // Електротехніка і Електромеханіка. - 2003. - №1. – С.67-69.
11. **Казаков Ю.Б.** Тяговый неявнополюсный двигатель постоянного тока / Ю.Б. Казаков, Ю.Я. Щелькалов // Перспективы и тенденции развития электротехнического оборудования. Труды международного симпозиума "ЭЛМАШ-2004", МА "Интерэлектромаш", октябрь 2004, Москва, 2004г., в 2-х т.т., Т.2. - С. 50-53.

СЕКЦИЯ «МИКРОЭЛЕКТРОННЫЕ И МИКРОПРОЦЕССОРНЫЕ УПРАВЛЯЮЩИЕ УСТРОЙСТВА И СИСТЕМЫ»

УДК 621.38

А. М. АББАСОВ, ст. преподаватель
(ИГЭУ) г. Иваново

Принципы работы сканирующих зондовых микроскопов

Сканирующая зондовая микроскопия (СЗМ) – один из мощных современных методов исследования морфологии и локальных свойств поверхности твердого тела с высоким пространственным разрешением. На этапе развития сканирующая зондовая микроскопия была доступна лишь ограниченному числу исследовательских групп. В настоящее время она превратилась из экзотической методики, в широко распространенный и успешно применяемый инструмент для исследования свойств поверхности. Сегодня многие исследования в области физики поверхности и тонкопленочных технологий не обходятся без применения методов СЗМ. Развитие сканирующей зондовой микроскопии послужило также основой для развития новых методов в нанотехнологии – технологии создания структур с нанометровыми масштабами.

Сканирующий туннельный микроскоп (СТМ) – первый из семейства зондовых микроскопов - был изобретен в 1981 году швейцарскими учеными Гердом Биннигом и Генрихом Рорером. В своих работах они показали, что это достаточно простой и весьма эффективный способ исследования поверхности с пространственным разрешением вплоть до атомарного. Настоящее признание данная методика получила после визуализации атомарной структуры поверхности ряда материалов и, в частности, реконструированной поверхности кремния. В 1986 году за создание туннельного микроскопа Г. Биннигу и Г. Рореру была присуждена Нобелевская премия по физике.

Вслед за туннельным микроскопом в течение короткого времени были созданы атомно-силовой микроскоп (АСМ), магнитно-силовой микроскоп (МСМ), электросиловой микроскоп (ЭСМ), ближнепольный оптический микроскоп (БОМ) и многие другие приборы, имеющие сходные принципы работы и называемые сканирующими зондовыми микроскопами. В настоящее время зондовая микроскопия - это бурно развивающаяся область техники и прикладных научных исследований.

В сканирующих зондовых микроскопах исследование микрорельефа поверхности и ее локальных свойств проводится с помощью специальным образом подготовленных зондов в виде игл. Рабочая часть таких зондов (острие) имеет размеры порядка десяти нанометров. Характер-

ное расстояние между зондом и поверхностью образцов в зондовых микроскопах по порядку величин составляет 0,1 – 10 нм. В основе работы зондовых микроскопов лежат различные типы взаимодействия зонда с поверхностью.

Природа взаимодействия между зондом и объектом весьма разнообразна, что и определяет разнообразие типов СЗМ или методов измерений. В сканирующем туннельном микроскопе (СТМ) детектируется туннельный ток, протекающий между зондом и объектом. В атомно-силовых микроскопах (АСМ) детектируется локальная сила, действующая между зондом и объектом, причиной которой могут быть Ван-дер-Ваальсовское, электростатическое, магнитное взаимодействия, трение и т. п. Работа ближнепольных оптических микроскопов (БОМ) основана на использовании оптических фотонов, существующих около малого отверстия с диаметром меньшим длины волны света в области ближнего поля, интенсивность которого экспоненциально затухает на расстоянии порядка длины волны света. Существуют также емкостные (детектируется локальная емкость), акустические (детектируются звуковые колебания), электрохимические (детектируются токи локальных электрохимических реакций) и другие типы СЗМ.

Рассмотрим общие черты, присущие различным зондовым микроскопам. Пусть взаимодействие зонда с поверхностью характеризуется некоторым параметром P . Если существует достаточно резкая и взаимно однозначная зависимость параметра P от расстояния зонд-образец $P = P(z)$ (рис. 1), то данный параметр может быть использован для организации системы обратной связи (ОС), контролирующей расстояние между зондом и образцом. На рис. 2 схематично показан общий принцип организации обратной связи сканирующего зондового микроскопа.

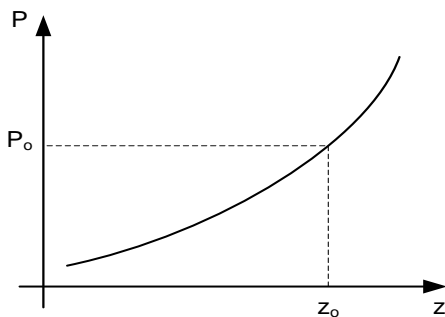


Рис. 1. Зависимость расстояния зонд-образец

Система обратной связи поддерживает значение параметра P постоянным, равным величине P_0 , задаваемой оператором. Если расстояние зонд-поверхность изменяется (например, увеличивается), то происходит изменение (увеличение) параметра P . В системе ОС формируется раз-

ностный сигнал, пропорциональный величине $\Delta P = P - P_0$, который усиливается до нужной величины и подается на исполнительный элемент (ИЭ). Исполнительный элемент обрабатывает данный разностный сигнал, приближая зонд к поверхности или отодвигая его до тех пор, пока разностный сигнал не станет равным нулю. Таким образом, можно поддерживать расстояние зонд-образец с высокой точностью.

При перемещении зонда вдоль поверхности образца происходит изменение параметра взаимодействия P , обусловленное рельефом поверхности. Система ОС обрабатывает эти изменения, так что при перемещении зонда в плоскости X, Y сигнал на исполнительном элементе оказывается пропорциональным рельефу поверхности. Для получения СЗМ изображения осуществляют специальным образом организованный процесс сканирования образца.

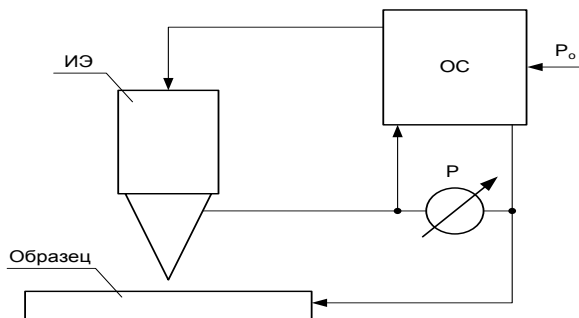


Рис. 2. Схема организации системы обратной связи зондового микроскопа

При сканировании зонд вначале движется над образцом вдоль определенной линии (строчная развертка), при этом величина сигнала на исполнительном элементе, пропорциональная рельефу поверхности, записывается в память компьютера. Затем зонд возвращается в исходную точку и переходит на следующую строку сканирования (кадровая развертка), и процесс повторяется вновь. Записанный таким образом при сканировании сигнал обратной связи обрабатывается компьютером, и затем СЗМ изображение рельефа поверхности $Z = f(x, y)$ строится с помощью средств компьютерной графики. Наряду с исследованием рельефа поверхности, зондовые микроскопы позволяют изучать различные свойства поверхности: механические, электрические, магнитные, оптические и многие другие.

Литература

1. **Неволин, В. К.** Зондовые нанотехнологии в электронике / В. К. Неволин. — М.: Техносфера, 2005.—152 с.

Универсальный лабораторный стенд для изучения микроконтроллеров

Большое разнообразие применяемых на производстве микроконтроллерных устройств на базе различных моделей PIC, AVR, 8051, ARM, процессоров DSP требует внедрение в учебный процесс универсального лабораторного стенда с единой аппаратной базой и средой разработки. В основе такого стенда может быть положена отладочная плата UNI-DS6 компании mikroElektronika, в которую устанавливается одна из плат специализации для изучения микроконтроллеров фирм Microchip, Atmel и NXP, а также сигнальных процессоров и «систем на кристалле».

Плата оснащена большим количеством разнообразных устройств ввода и вывода информации и гибкой системой их коммутации с платой специализации. В качестве устройств ввода предусмотрены кнопки, подключаемые ко всем линиям портов микроконтроллеров, 12-разрядный АЦП, температурный датчик, накопитель MMC/SD. Для отображения данных на плате имеются светодиоды на всех линиях портов микроконтроллера, а также предусмотрены посадочные места со штыревыми разъемами для установки алфавитно-цифрового и графического ЖКИ дисплеев. Для двунаправленного обмена установлены два USB-UART моста. Все линии портов микроконтроллера выведены на 11 штыревых разъемов 2x5. К этим разъемам возможно подключение более 120-ти внешних плат (измерительные устройства, устройства для подключения проводных и беспроводных интерфейсов, исполнительных механизмов и др.), использование которых расширяет номенклатуру изучаемых периферийных модулей. На каждой из плат специализации предусмотрен программатор.

Для всех моделей микроконтроллеров предусмотрена единая среда разработки использующая компилятор MicroC.

Для данного универсального лабораторного стенда разработан пакет лабораторных работ, позволяющих изучать порты ввода/вывода, таймеры/счетчики, аппаратные прерывания и другие периферийные устройства.

Благодаря широким возможностям универсального лабораторного стенда и подключаемых периферийных устройств, он может быть применен в дисциплинах «Основы микропроцессорной техники», «Аппаратное и программное обеспечение микропроцессорной техники», «Средства отображения информации», «Интерфейсы СОД», «Измерения и датчики в технических системах» и др.

УДК 621.3

В.Н. ЕГОРОВ к.т.н. доцент,
М.Ю. ШМАРОВ, студент
(ИГЭУ) г. Иваново

Модернизация микропроцессорной системы для электропривода карьерного экскаватора

Как отмечают специалисты, трехфазные мостовые выпрямители, как управляемые, так и неуправляемые, а система «генератор-двигатель (Г-Д)» тем более, перестали удовлетворять новым требованиям по электромагнитной совместимости с питающей сетью. Поэтому, современный путь модернизации электроприводов – применение активных выпрямителей, как в частотно-регулируемом электроприводе переменного тока, так и приводе постоянного тока.

При замене системы «Г-Д» экскаватора ЭКГ-10 производства «Уралмаш» была выбрана схема «транзисторный преобразователь-двигатель постоянного тока». Замена генератора на статический преобразователь позволяет избежать существенной перестройки механического оборудования, электрооборудования и установки дополнительных датчиков. По новой схеме в ЭКГ-10 питание всех электроприводов экскаватора осуществляется от общего звена постоянного тока на двух активных выпрямителях. В свою очередь, электродвигатели подъема, напора, хода и поворота получают питание от реверсивных ШИМ-преобразователей постоянного напряжения. Такая схема потребовала для каждого из восьми силовых преобразователей собственного блока управления и организации локальной сети при помощи CAN-интерфейса с центральным блоком управления, в котором заложены алгоритмы работы электроприводов и вспомогательного оборудования.

Система управления каждым силовым блоком реализована на DSP-контроллере типа МК13 с процессором TMS320F2833, осуществляющая прямое цифровое управление IGBT-ключами. Очевидно, что выбор этого DSP-контроллера фирмы Texas Instruments обусловлен тем, что он имеет высокую производительность, расширенную периферию со встроенной поддержкой широтно-импульсной модуляции для прямого цифрового управления, встроенный контроллер CAN-сети, многоканальный быстродействующий АЦП.

Для обработки дополнительных сигналов о температуре силовых модулей, сигналов защит о перегрузках по току в системах управления силовыми блоками применен микроконтроллер Atmega8 фирмы Atmel. Очевидно, что функции, возложенные на этот микроконтроллер, являются весьма важными. Однако, микроконтроллер Atmega8 имеет низкую производительность и ограниченный набор функций, что вызывает сбой в работе системы управления силовым блоком. Кроме того, микро-

контроллер Atmega8 практически снят с производства, что затруднит последующее обслуживание микропроцессорной системы управления. В связи с этим, предлагается модернизировать существующую систему управления силовым блоком, заменив микроконтроллер Atmega8 на микроконтроллер нового поколения Atmega88. Кроме того, возможна замена и на другой контроллер - STM8S103 фирмы STMicroelectronics, обладающий более высокими характеристиками в соотношении цена/качество, однако данный микроконтроллер пока не имеет легкодоступной и дешевой среды разработки программного обеспечения.

УДК 638.28

А.П. КАРАНДАШЕВ к.т.н., с.н.с.,
А.О., ГЛЕБОВ к.т.н., с.н.с.,
В.А. СИДОРОВ инженер,
В.А. ШЕВЦОВ ст.преподаватель.
(НПЦ «Системотехника») г. Иваново

Автономный регистратор температуры ТЛ - 01

Автономный регистратор температуры ТЛ-01 предназначен для измерения и регистрации температуры окружающей среды. Это удобное и эффективное средство для проведения энергоаудита и контроля за производственными процессами.

Регистратор выполнен в виде брелока в ударопрочном корпусе (36×60×15 мм.).

Этот миниатюрный прибор позволяет:

- исследовать температуры в производственных и жилых помещениях, тепличных хозяйствах;
- определить температурные режимы работы оборудования (в шкафах, корпусах, на поверхностях);
- проверить условия хранения продуктов питания, лекарств, и др. товаров;
- контролировать реальные температуры при перевозке грузов.

Память архива температур составляет 2048 измерений, поэтому длительность регистрации зависит от программируемого интервала измерения (от 1 до 255 мин.). Так при ежеминутном измерении длительность составляет 34 часа, а при интервале 255 мин. возрастет до 362 дней. После заполнения архива запись останавливается или начи-



нается перезапись (зависит от установки режима регистрации). Помимо архива температуры регистратор сохраняет статистические данные в виде гистограммы и отчетов о событиях.

Соединение регистратора с компьютером производится через кабель - адаптер, подключаемый к USB или COM порту компьютера.

Чтение данных, их анализ, программирование и запуск регистратора осуществляется с персонального компьютера работающего под OS Windows XP с помощью программы TLOG. Программа позволяет программировать регистратор, удобно и наглядно отображать результаты измерений, анализировать и архивировать их (рис. 1).

Так гистограмма позволяет наглядно представить преобладающие температуры в графическом виде. Весь температурный диапазон разбит на 63 участка по 2°C. Гистограмма отображает, сколько раз температура находилась в каждом из участков (до 65535 измерений в каждом участке).

Выход температуры за запрограммированные границы (минимальное и максимальное значения) фиксируется в памяти устройства как событие. В событии запоминается момент выхода температуры за границы и время нахождения температуры за границами. Регистратор фиксирует 12 событий превышения и 12 событий понижения температуры.

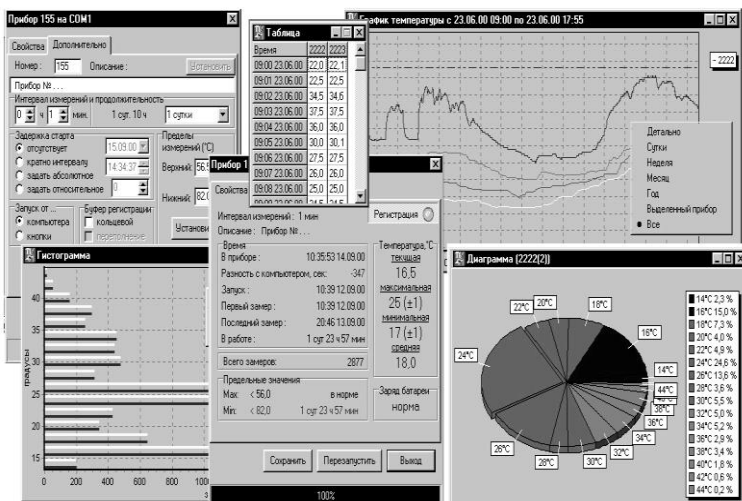


Рис.1. Экран программы TLOG

Регистратор содержит часы реального времени. Помимо постоянного отсчета времени, часы обеспечивают задержку старта регистрации, фиксацию момента начала регистрации и отсчет интервалов измерения.

В памяти регистратора выделено 32 байта, которые пользователь может использовать по своему усмотрению. Например, для хранения условного номера регистратора, места установки или другой служебной информации.

Технические характеристики.

Измеряемая температура от -40°C до $+85^{\circ}\text{C}$; дискретность измерения температуры 0.5°C ; погрешность измерения в диапазоне от -10°C до $+45^{\circ}\text{C} - \pm 1.0^{\circ}\text{C}$; в остальном диапазоне $\pm 2.0^{\circ}\text{C}$.

Степень защиты IP40. Вес не более 50 г. Средний срок службы 10 лет при 20°C ;

Прибор изготовлен согласно ТУ-4217-007-13218212-00 и зарегистрирован в Госреестре средств измерений №20642-00 РФ.

УДК 638.28

А.А. КОВЫЛЯЕВ, инженер,
В.А. ШВЕЦОВ, ст. преподаватель,
А.П. КАРАНДАШЕВ, к.т.н., с.н.с.
(НПЦ «Системотехника») г. Иваново

Многофункциональный электрический регистратор РЭМ - 308

Регистратор электрический многофункциональный РЭМ-308 предназначен для измерения и регистрации значений линейных и фазных напряжений, токов, активной, реактивной и полной мощности, частоты сети, коэффициента мощности ($\cos \phi$), коэффициентов несимметрии трехфазного напряжения, а также потребленной электроэнергии.

Регистратор может быть использован для оценки показателей качества электрической энергии в однофазных и трехфазных электрических сетях переменного тока.

Область применения: внутренний энергоаудит на предприятиях, проведение пусконаладочных работ.

В состав комплекта поставки регистратора входят электронный блок, комплект токоизмерительных клещей, комплект измерительных щупов, кабель интерфейса связи, источник питания, комплект аккумуляторов с зарядным устройством, компакт-диск с программным



обеспечением. Комплект поставляется упакованным в фирменную сумку.

Электропитание регистратора осуществляется от автономного источника (аккумуляторной батареи) или от внешнего источника питания.

Для управления работой, считывания результатов измерений и содержимого архива регистратор оснащается одним или несколькими интерфейсами связи - USB, RS232, RS485 (указывается при заказе);

По интерфейсу связи производится также настройка регистратора, включение/отключение регистрации, получение распечаток содержимого записей.

Программа настройки и управления функционирует под управлением ОС Windows 2000/XP и позволяет производить анализ считанных данных, в том числе вычислять оценки показателей качества электроэнергии, формировать собственный архив.

Предел относительной погрешности при измерении электрической мощности и активной электроэнергии не хуже суммы относительных погрешностей при измерении напряжения и тока.

Для проведения измерений и регистрации регистратор может подключаться к сети по схемам: однофазная двухпроводная, трехфазная трехпроводная и трехфазная четырехпроводная.

Алгоритмы измерения мощности, реализованные в приборе, соответствуют схемам, приведенным на рис.1 и рис.2.

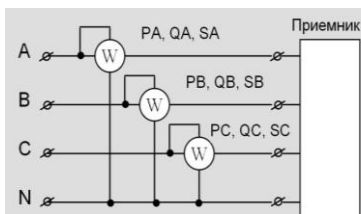


Рис. 1. Схема измерения мощности для трехфазной четырехпроводной сети

Рис. 1.

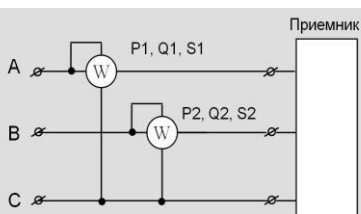


Рис. 2. Схема измерения мощности для трехфазной трехпроводной сети

Рис. 2.

Регистратор работает в режимах: «Измерения», «Регистрация», «Настройка», «Архив».

В режиме «Измерения» регистратор производит измерение значений напряжений, токов, мощностей (активной и реактивной), коэффициента мощности ($\cos \varphi$), частоты сети, коэффициента несимметрии трехфазного напряжения и электроэнергии. Выбор измеряемой величины производится с кнопочного поля электронного блока. Регистратор

выводит на индикатор электронного блока значения измеряемых параметров в постраничном виде.

Регистратор производит расчет коэффициентов несимметрии напряжений по обратной и нулевой последовательности по формулам:

$$K_{2U} = \frac{U_{2(1)}}{U_{\text{ном.мф.}}} 100\% \quad \text{и} \quad K_{0U} = \frac{\sqrt{3}U_{0(1)}}{U_{\text{ном.ф.}}} 100\%,$$

где $U_{2(1)}$ – действующее значение напряжения обратной последовательности основной частоты трехфазной системы напряжений, В; $U_{\text{ном.мф}}$ – номинальное значение междуфазного напряжения сети, В. $U_{0(1)}$ – действующее значение напряжения нулевой последовательности основной частоты трехфазной системы напряжений, В; $U_{\text{ном.ф}}$ – номинальное значение фазного напряжения, В.

В режиме «Регистрация» производится включение/отключение регистрации и установка признака включения регистрации. Включение регистрации может быть произведено по команде с кнопочного поля электронного блока или в заданное время (по часам регистратора). Окончание регистрации может быть произведено по сигналу с кнопочного поля электронного блока, в заданное время, по заполнению памяти архива или при получении команды на отключение режима регистрации по интерфейсу связи.

Во время регистрации результаты измерений, усредненные на интервале усреднения заносятся в память. Содержимое архива сохраняется при отключении питания.

В режиме «Настройка» устанавливаются параметры, определяющие функционирование регистратора при измерениях и регистрации.

В режиме «Архив» на индикатор электронного блока выводится информация о степени заполнения архива и производится очистка архива.

Технические характеристики.

Рабочий диапазон измерения напряжений 20...450 В; тока 1...1000 А; мощности 0,02...400 кВт; электроэнергии 0...999999 кВт·ч; коэффициента мощности ($\cos \varphi$) от 0,5 до 1; частоты сети от 40 до 60 Гц; коэффициента несимметрии трехфазного напряжения до 30%.

Погрешность измерений напряжения 1%; тока 3%; частоты сети 0,1 Гц; $\cos \varphi$ 0,05; коэффициентов несимметрии трехфазного напряжения 0,1%;

Длительное напряжение на входах напряжения не более 2000 В.

Интервал усреднения при выводе на индикатор - $1 \div 10$ с; при регистрации - $1 \div 255$ с.

Глубина архива для однофазных схем - 288000 измерений; для трехфазных - 96000 измерений;

Электропитание от автономного источника (аккумуляторной батареи) 2x1,5 В или от внешнего источника 5...12 В;

Время непрерывной работы от автономного источника питания при емкости аккумуляторной батареи 2,5 А·ч - не менее 100 ч;

Рабочий диапазон температур окружающего воздуха - от 0°С до +50°С.

Исполнение по степени защиты - IP40;

Габаритные размеры:

-электронного блока- 180 x 100 x 40 мм;

-токоизмерительных клещей - 110 x 250 x 50 мм;

Масса - не более 3 кг;

Прибор выполнен в соответствии ТУ 4217-027-13218212-08.

УДК 621.382

В.Ю. ГАЛАТА к.т.н., с.н.с.,
В.А.ШВЕЦОВ, инженер,
Н.В. НИКОНОВ, инженер
(НПЦ «Системотехника»), г. Иваново

Автоматизированная система контроля сейсмичности массива

При разработке месторождений полезных ископаемых, строительстве и эксплуатации подземных сооружений, плотин и ответственных наземных объектов особенно остро стоит проблема динамического разрушения массива горных пород или сооружений.

Для обеспечения безопасности работ при Госгортехнадзоре Российской Федерации разработана программа «Геодинамическая безопасность», в соответствии с которой, в сложных условиях эксплуатации ответственных промышленных объектов должен проводиться региональный прогноз удароопасности.

Наиболее эффективные способы получения регионального прогноза основаны на непрерывной регистрации микросейсмической эмиссии, контроль которой позволяет с достаточной точностью описать процесс трещинообразования, определить координаты, размер и направление каждой трещины. Анализ процессов трещинообразования позволяет выделить в массиве опасные зоны. Далее, в локализованных таким образом опасных зонах, проводятся организационные и технические мероприятия, обеспечивающих безопасное ведение работ.

На рудниках ОАО «Апатит», обрабатывающих удароопасные Хибинские апатито-нефелиновые месторождения, региональный прогноз удароопасности на основе автоматизированной системы контроля сейсмичности массива (АСКСМ) выполняется с 1987 г., что позволило обеспечить безопасность работ при обработке двух блоков-целиков в сложных геодинамических условиях.

АСКСМ представляет собой распределенную систему длительного непрерывного действия, целью работы которой является получение полной и достоверной информации о сейсмических событиях. Цель достигается параллельным решением следующих задач:

- сбор и обработка в реальном времени информации о сейсмических событиях;
- интерактивное редактирование полученной информации;
- полное сохранение результатов обработки и редактирования в базе данных;
- выборочное сохранение исходных данных на оптических носителях;
- получение по мере необходимости выходной и учетной информации о результатах функционирования системы.

Для решения вышеперечисленных задач создан программно-аппаратный комплекс, который состоит из:

- телеметрических систем сбора сейсмических событий (ТСС);
- сервера;
- подсистемы обработки информации в реальном времени (ПОИ);
- подсистемы обобщающего анализа (ПОА).

Комплекс объединен в локальную сеть.

В состав ТСС входят:

- сервер для хранения архивов сейсмических событий;
- центральный управляющий компьютер с GPS-адаптером;
- телеметрические подсистемы сбора информации ТПС (до 8-и ТПС).

Каждая ТПС включает в себя контроллер телеметрии (КТМ) установленный в здании сейсмостанции и до 8-и подземных сейсмопунктов. В каждом сеймопункте установлены:

БОКС - бокс сейсмической телеметрии (БСТ-02);

ИБП - источник бесперебойного питания (ИБП-18-24), обеспечивающий автономное питание сеймопункта в течение 3 суток;
трехкомпонентный сейсмометр.

В зависимости от условий применения в системе могут быть использованы следующие типы сейсмометров:

S1073 или S2123 («ИФЗ», Россия);

A1638 1 Вс2/м, 0,2-400Гц («Геоакустика», Россия);

G4.5 4,5-2000Гц («ISS International», ЮАР).

Допускается применение иных сейсмометров с аналогичными характеристиками.

Сеймопункты расположены на расстоянии до 6 км от сейсмостанции и соединены с ней выделенными двухпроводными линиями связи.

Выбор радиальной структуры с проводными каналами связи обусловлен топологией объекта, условиями эксплуатации и пожеланиями заказчика. Для других объектов может быть реализована многоточеч-

ная структура. Каналы связи могут быть проводными, оптоволоконными или беспроводными.

БОКС обеспечивает аппаратную фильтрацию оцифровку и предварительную обработку принимаемых от сейсмометров сигналов, их привязку к всемирному времени с точностью 1мс и сохранение в приёмном буфере, обмен данными с контроллерами телеметрии. Дополнительно БОКС обеспечивает дистанционный контроль напряжений питания, дистанционную проверку сейсмометров, самодиагностику.

Предусмотрены два основных исполнения бокса:

Настенное исполнение IP 64 в пластиковом ударопрочном корпусе, Скважинное исполнение IP 64 в форме трубы из нержавеющей стали совмещающее электронный узел бокса с источником бесперебойного питания.

Контроллеры телеметрии установленные в здании сейсмостанции принимают информацию от сейсмопунктов, непрерывно записывают в буфер волновые формы за последние 3 часа с дискретизацией 1 мс, анализируют поступающую информацию, формируют запросы на выделение сейсмических событий центральному управляющему компьютеру и по его команде передают фрагменты волновых форм сейсмических событий на сервер для записи в файл.

Центральный управляющий компьютер обеспечивает конфигурирование и управление контроллерами телеметрии (до 8-и контроллеров), синхронизацию и привязку к всемирному времени на базе GPS, анализ запросов от контроллеров телеметрии с целью выявления информативных фрагментов волновых форм сейсмических событий, инициирование процедуры записи фрагментов волновых форм сейсмических событий на сетевой диск, протоколирование работы ТСС, управление записью содержимого кольцевых буферов контроллеров на сетевой диск и т.д.

Данные, полученные ТСС, обрабатываются подсистемами ПОИ и ПОА.

Подсистема ПОИ обеспечивает расчёт характеристик события (координаты гипоцентра, энергия и др.), а также выполняет повторное выявление сейсмических событий из файлов непрерывной записи в случае некорректного их выявления подсистемой ТСС по причине сложного сейсмического фона, обусловленного горными работами. ПОИ может функционировать как в автоматическом, так и в интерактивном режимах.

Подсистема ПОА служит для формирования выходной документации регионального прогноза удароопасности на основе анализа базы данных сейсмических событий.

Выходная документация ПОА является основой для принятия решений о производстве организационно-технических мероприятий направленных на обеспечение безопасности работ или сохранности оборудования.

Технические решения ТСС защищены патентом РФ.

УДК 621.43.056

О.А. ЯКОВЛЕВ аспирант,
Е.А.ЧАЩИН к.т.н., доцент
(ФГБОУ ВПО «КГТА им.В.А.Дегтярева») г. Ковров

Микропроцессорное устройство управления временем сгорания

В настоящее время одной из актуальных является проблема ресурсосбережения и повышения энергоэффективности тепловых двигателей. Одним из решений задачи является увеличения полноты сгорания топливно-воздушной смеси (ТВС) в рабочем цилиндре ДВС. Время, отведенное для сгорания ТВС в рабочем цилиндре ДВС, при эксплуатации многократно изменяется в связи с изменениями режимов работы ДВС от холостого хода до режима полной нагрузки. Поэтому известные способы управления полнотой сгорания ТВС, такие, как: выбор профиля кулачка распределительного вала, изменение состава ТВС и т.п., не обеспечивают полноты сгорания ТВС во всем диапазоне режимов эксплуатации ДВС, что сопровождается повышенным расходом топлива и увеличением экологической нагрузки [1]. В работе предложено устройство, обеспечивающее выполнение условия соответствия длительности процессов сгорания ТВС, длительности рабочего цикла ДВС.

Воздушная смесь, содержит большое количество различных газов, значительное место среди которых занимает кислород и азот. Один из путей повышения окислительной способности воздушной смеси заключается в увеличении химической активности кислорода. Это возможно либо путем адсорбции азота, что представляет определенные технические трудности, либо повышением количества радикалов О, Н, ОН. Последнее возможно при электростатической обработке воздушной смеси путем образования в ней синглетного кислорода $O_2(a^1\Delta_g)$. Результаты исследований, выполненных нами ранее [2, 3], показали возможность увеличения полноты сгорания ТВС путем управления процессом сгорания за счет изменения концентрации в ТВС синглетного кислорода, синтезируемого из молекул кислорода электростатической обработкой воздуха. В настоящей работе предложено микропроцессорное устройство электростатической обработки ТВС, обеспечивающее адаптивное изменение концентрации ионов синглетного кислорода в зависимости от режимов работы ДВС, при котором наблюдается соответствие временных интервалов сгорания ТВС фазам газораспределения.

Для реализации адаптивного изменения концентрации ионов синглетного кислорода в ТВС разработано устройство электростатической обработки (рис. 1). Устройство состоит из преобразователя напряжения, блока нормализации, блока управления и системы электродов (на схеме условно не показаны). Преобразователь напряжения выполнен

по двухтактной схеме, управляющая микросхема DD2 формирует импульсы, открывающие попеременно силовые транзисторы VT1 и VT2, которые создают переменную ЭДС в первичной цепи обмоток II, III трансформатора T1. С вторичной обмотки I трансформатора T1 импульсное напряжение поступает на 5 каскадный множитель напряжения (на схеме условно не показан). Сигнал с измерителя концентрации поступает в блок нормализации, выполненный на операционном усилителе DA1:1, с выхода операционного усилителя сигнал поступает в блок управления на аналоговый вход программируемого логического контроллера (ПЛК) DD1.

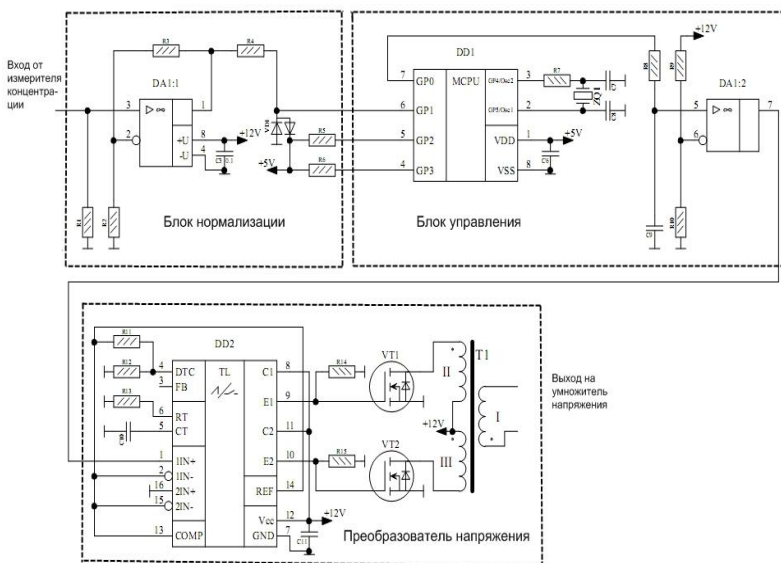


Рис. 1. Схема электрическая принципиальная устройства электростатической обработки

Блок управления реализован на ПЛК, анализирующем уровень и скорость изменения концентрации ионов синглетного кислорода в зоне смесеобразования, согласно алгоритму (Рис.2) и в зависимости от запрограммированного логического закона $U=f(K)$, регулирует скважностью импульсов управляющей микросхемы DD2. Таким образом, удается добиться непрерывного и быстродействующего управления энергией активации воспламенения ТВС, и корректировать время индукции горения и низшую температуру воспламенения ТВС оптимальным образом, повышая эффективность процесса сгорания.

Результаты экспериментального исследования показали, что микропроцессорная система управления электростатической обработкой позволяет своевременно регулировать концентрацию ионов кислорода в широких пределах.

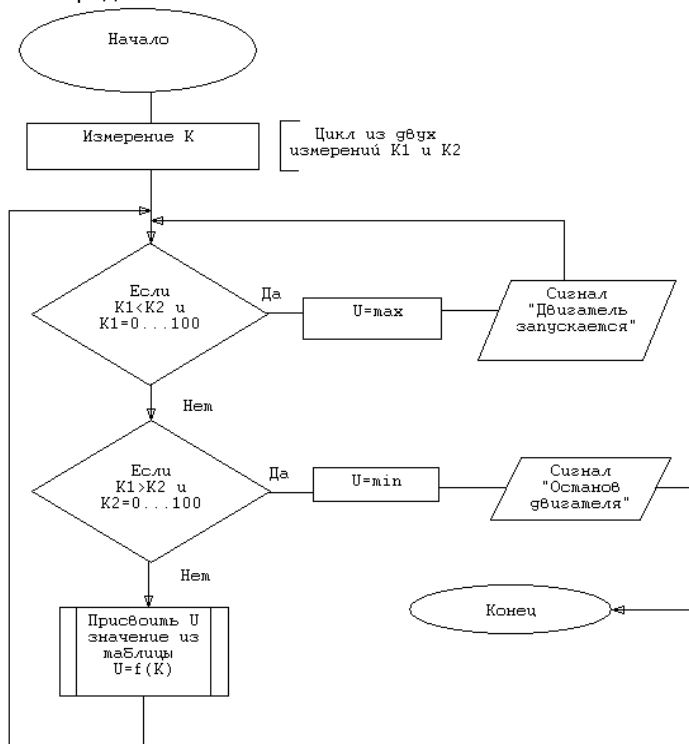


Рис. 2 Блок схема алгоритма управления концентрацией

Заключение. В работе теоретически обоснована и экспериментально подтверждена возможность управления временем сгорания с помощью микропроцессорного устройства, тем самым позволяя добиться повышения эффективности работы теплового двигателя за счет увеличения полноты сгорания ТВС.

Литература

1. **Яковлев О.А.** Увеличение полноты сгорания топливно-воздушной смеси в рабочем объеме теплового двигателя электростатической обработкой // Яковлев О.А., Чащин Е.А. Вестник машиностроения, 2012, №6, с. 23-26
2. **Патент № 2464441** от 09.08.2011.
3. **Полезная модель №107697** от 06.04.11.

Микропроцессорный имитатор сигналов для тестирования усилительного устройства радиолокационной станции

Усилительное устройство радиолокационной станции предназначено для усиления мощности входных радиоимпульсных сигналов, которые передаются с пульта оператора для задания режимов работылокатора.

Проверка состояния данного усилителя пред эксплуатацией производится с помощью трёх генераторов. Два генератора, соединённые между собой последовательно, подают два импульсных сигнала прямоугольной формы, один «ПЕРЕДАЧА», а другой «ПРИЁМ». С третьего генератора подаётся модулирующий сигнал. Далее рассчитывается значение импульсной мощности сигнала на выходе усилителя по формуле:

$$P_{\text{вх.имп.}} = P_{\text{вх.изм.}} \cdot Q / K_{\text{отв}},$$

где, $P_{\text{вх.изм.}}$ – среднее значение мощности; $Q = T_i / t_i$ – скважность РИ сигнала; T_i , t_i – период повторения и длительность импульса.

Затем рассчитывается значение средней и импульсных мощностей по формулам:

$$P_{\text{вых.ср.}} = P_{\text{вых.изм.}} \cdot 0,82 / K_{\text{мп}}(f);$$

$$P_{\text{вых.имп.}} = P_{\text{вых.ср.}} \cdot Q,$$

где, $K_{\text{мп}}(f)$ – модуль коэффициента передачи; Q - скважность РИ сигнала; 0,82 – это коэффициент, учитывающий снижение выходной мощности.

После чего подключается векторный анализатор для исследований радиосигналов. Недостаток данного способа тестирования очевиден, т.к. проведение проверки неудобно и занимает много времени.

Предлагаемая микропроцессорная система позволяет проводить проверку усилительного устройства гораздо быстрее. Суть в том что она заменит два последовательно соединённых генератора и таким образом не придется задавать параметры импульсов (амплитуду и длительность импульсов). Так же не надо будет рассчитывать значение мощности сигнала.

Принцип работы блока заключается в формировании импульсных сигналов с заданными значениями параметров для управления запирающим приёмного и передающего тракта.

Схема состоит из микропроцессорного имитатора сигналов, генератора, векторного анализатора и усилителя сигналов. Микропроцессорный имитатор сигналов работает следующим образом : на микро-

контроллер подаётся питание через тумблер, далее загорается светодиод, который показывает, что микроконтроллер включён. Затем он опрашивает, есть ли на разъёме платы микропроцессора сигнал(если «0», то на разъёме сигнала отсутствует, если «1», то сигнал присутствует), и загорается светодиод, который показывает, что идет проверка усилителя. В режиме «ПРИЁМ» сигнал с микроконтроллера поступает на биполярный транзистор и при положительном сигнале транзистор открывается и далее сигнал подаётся на сдвоенный полевой транзистор и на этот же транзистор поступает напряжение питания со стабилизатора, далее на нём формируется сигнал, который подаётся на разъём платы микропроцессора. Аналогичный процесс происходит и для передающего и модулирующего сигналов.

Перед проверкой электронный блок должен быть запрограммирован. Функциональная схема предлагаемого для проверки усилителя сигналов с помощью данного микропроцессорного имитатора сигналов представлена на рис. 1.



Рис. 1. Функциональная схема для проверки усилителя сигналов

Прямой цифровой синтез частоты и применение метода на практике

Под термином «синтезатор частоты» подразумевается электронное устройство, предназначенное для преобразования опорной частоты задающего генератора в требуемую частоту или набор частот, согласно управляющим сигналам. В прямом цифровом синтезаторе (Direct Digital Synthesizers или DDS) выходной сигнал синтезируется цифровыми методами, что позволяет реализовать следующие функции устройства:

- цифровое управление частотой и фазой выходного сигнала;
- высокое разрешение по частоте и фазе;
- быстрый переход на другую частоту (или фазу) без разрыва фазы;
- микроконтроллерное управление по цифровому интерфейсу.

Задача DDS – получить на выходе сигнал синусоидальной формы с заданной частотой. Поскольку в DDS формирование выходного сигнала происходит в цифровой форме, совершенно очевидна необходимость цифро-аналогового преобразования. Это означает, что в структуре DDS должен быть ЦАП. В любом случае, на выходе ЦАП должен присутствовать ФНЧ для подавления образов выходного спектра, повторяющихся с периодичностью F_{CLK} (anti-aliasing filter). Для получения синусоидального сигнала на вход ЦАП необходимо подать последовательность отсчетов функции \sin , следующих с частотой дискретизации F_{CLK} . Закон изменения функции \sin во времени сложен и цифровыми методами просто не реализуется. Можно, используя полиномиальное представление, вычислять значения функции \sin с помощью АЛУ. Однако такой метод не может быть быстродействующим, а высокое быстродействие как раз является одним из основных требований к DDS. Поэтому наиболее подходящим методом формирования отсчетов функции \sin является табличный метод.

Предлагается для формирования функции \sin перекодировочная таблица (Look Up Table), массив которой будет размещён в ПЗУ. Код, который подается на адресные входы ПЗУ, является аргументом функции \sin , а выходной код ПЗУ равен значению функции для данного аргумента. Аргумент функции \sin , или фаза, в отличие от значения функции, меняется во времени линейно. Сформировать линейно меняющуюся во времени последовательность кодов гораздо проще и это способен сделать простой двоичный счетчик. Поэтому в состав простейшего DDS (рис. 1) может входить простой двоичный счетчик, кото-

рый формирует адрес для ПЗУ, куда записана таблица одного периода функции \sin .

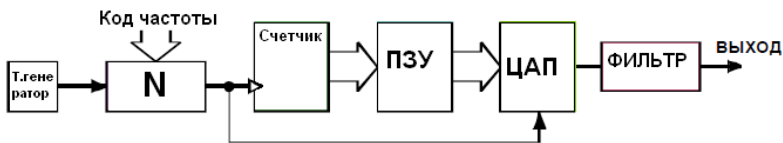


Рис. 1. Простейший цифровой синтезатор

Отсчеты с выхода ПЗУ поступают на ЦАП, который формирует на выходе синусоидальный сигнал, подвергающийся фильтрации в ФНЧ и поступающий на выход. Для перестройки выходной частоты используется делитель частоты с переменным коэффициентом деления, на вход которого поступает тактовый сигнал с опорного генератора. Функциональный состав прямого цифрового синтезатора частоты с использованием перекодировочной таблицы для формирования синусоидального сигнала представлен на рис. 2.

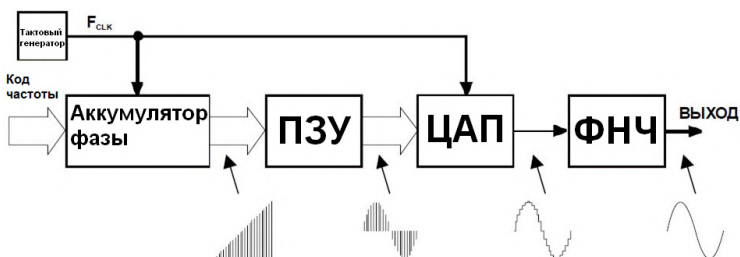


Рис. 2. Схема электрическая функциональная прямого цифрового синтезатора частоты

Поскольку в DDS формирование выходного сигнала происходит в цифровой форме, то в структуре DDS необходим ЦАП, на выходе которого должен присутствовать фильтр низкой частоты (ФНЧ) для подавления образов выходного спектра, повторяющихся с частотой F_{CLK} .

В постоянном запоминающем устройстве (ПЗУ) находится перекодировочная таблица, используемая для табличного метода при синтезе выходного \sin сигнала.

Аккумулятор фазы представляет собой накапливающий сумматор, используемый для формирования кода фазы синтезируемого сигнала. Накапливающий сумматор - это регистр, который в каждом такте работы устройства перезагружается величиной, равной старому содержанию, плюс некоторая постоянная добавка. Постоянная добавка, которая используется при работе аккумулятора фазы, является прираще-

нием фазы за один такт работы устройства. Чем быстрее изменяется фаза во времени, тем больше частота генерируемого сигнала.

Аккумулятор фазы работает с периодическими переполнениями, обеспечивая арифметику по модулю $2N$. Другими словами, частота переполнений аккумулятора фазы равна частоте выходного сигнала. Это частота определяется формулой:

$$F_{OUT} = \frac{M \cdot F_{CLK}}{2 \cdot N},$$

где F_{OUT} – выходная частота, F_{CLK} – тактовая частота, M – код частоты; N – разрядность аккумулятора фазы.

Аккумулятор фазы формирует последовательность кодов мгновенной фазы сигнала, которая изменяется линейно (рисунок 2). Скорость изменения фазы задается кодом частоты. Далее с помощью ПЗУ линейно изменяющаяся фаза преобразуется в изменяющиеся по синусоидальному закону отсчеты выходного сигнала. Эти отсчеты поступают на ЦАП, на выходе которого формируется синусоидальный сигнал, состоящий из «ступенек». Эти «ступеньки» фильтруются с помощью аналогового ФНЧ, на выходе которого получается «чистый» синусоидальный сигнал.

В настоящее время прямой цифровой метод синтеза частоты широко применяется в функциональных генераторах напряжения, используемых в медицинских приборах для акупунктурной биолокации и стимуляции и для нейрофизиологической стимуляции. Такие генераторы синтезируют следующие виды сигналов:

- периодический гармонический сигнал;
- периодическая последовательность треугольных сигналов;
- периодическая последовательность прямоугольных сигналов;
- периодическая последовательность пилообразных сигналов;
- ЭКГ сигнал.

Генерация сигналов производится в широком диапазоне частот от 0,01 до 40000 Гц и выше.

Структурная схема такого генератора представлена на рис. 3.

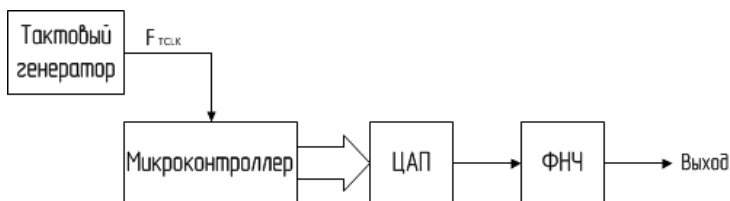


Рис. 3. Структурная схема функционального генератора напряжения

Ведущую роль в схеме такого генератора выполняет микроконтроллер, во flash-памяти которого хранится массив данных о генерируемых сигналах. Прочие компоненты, входящие в состав DDS, выполняются программно.

Литература

1. Ридико Л.И. DDS: прямой цифровой синтез частоты // Компоненты и технологии. 2001. №7

УДК 621.375.132

С. П. СОЛОВЬЕВ, студент,
Б. П. СИЛУЯНОВ, к.т.н., проф.
(ИГЭУ) г. Иваново

Разработка и экспериментальное исследование регистратора электроэнергии с аудио-интерфейсом

Контроль учета электроэнергии, потребляемой потребителями, является актуальной задачей. Разработанное устройство принимает данные электросети, обрабатывает их, обеспечивает хранение и передает обработанные данные. Решение этой задачи решается путем использования микроконтроллера (МК) STM32F100RB, регистратора MUR1001.2RC8 и счетчика CE303-S31.

На рис. 1 представлена функциональная схема устройства.

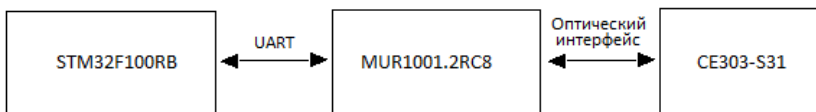


Рис. 1. Функциональная схема устройства

Для обмена информацией используется UART-интерфейс. Передача данных происходит согласно внутреннему протоколу компании НТЦ «АРГО». Обмен данными между регистратором и МК осуществляется со скоростью 9600 б/с, но существует возможность изменения скорости передачи данных путем подачи на МК кода 0xFD, после которого указывается шестнадцатеричный код новой скорости передачи данных. Связь регистратора MUR1001.2RC8 и счетчика CE303-S31 осуществляется по оптическому интерфейсу. МК работает с файловой системой, используя библиотеку FATFS.

Разрабатываемое устройство позволяет озвучивать фразы: «киловатт в час», «стоимость энергии» и т.д. Для воспроизведения получен-

ных данных используется карта памяти microSD. Данные в карту памяти записываются в формате WAV. Параметры звука: 8 бит частота дискретизации 44100 КГц.

Литература

1. **Говорухин В. Н.** Компьютер в математическом исследовании: Учебный курс. Говорухин В. Н., Цибулин В. Г. – СПб.,: Питер, 2001.
2. **Куприянов М. С.**, Цифровая обработка сигналов: процессоры, алгоритмы, средства проектирования. Куприянов М. С., Матюшкин Б. Д. – СПб.: Политехника, 1999.
3. **Марченко А. Л.** Основы преобразования информационных сигналов. Учебное пособие. Марченко А. Л., Марченко Е.А. – М.: Горячая линия – Телеком , 2008.

УДК 621.38

M. GORYACHEV, доктор (PhD),
S. GALLIOU, Professor, доктор (PhD),
J. IMBAUD, доктор (PhD),
P. ABBÉ, инженер
ENSMM (Besançon, France)

Жидкостный гелиевый низкофазошумящий усилитель

В настоящее время ученые и инженеры достаточно широко используют электронные системы, работающие в криогенных окружающих средах. Большинство этих устройств функционируют в температурных условиях, определяемых колебаниями температур жидкого азота (77К). Однако, некоторые схемы [1-3] должны работать в температурном диапазоне жидкого гелия (5-3К). К ним можно отнести прецизионные импульсные источники, измерительные предусилители, и т.д. В докладе сообщается о создании радиоусилителя, обладающего низким уровнем шума по фазе сигнала и предназначенного для обслуживания криогенных установок [4].

Известное техническое решение с применением гетероструктурного биполярного транзистора не обладает высокой надежностью, поскольку под воздействием частых циклов охлаждения и нагрева транзисторы теряют свою работоспособность. Предлагается использовать в схеме двухзатворный МОП транзистор с n-каналом (BF988), который при экспериментах [5] продемонстрировал гораздо большую надежность в условиях частого охлаждения и нагрева.

Кроме активного усилительного прибора произведен выбор пассивных элементов – резисторов и конденсаторов. Лучшие температурные характеристики среди резисторов показали пленочные приборы, обладающие стабильностью 1–2 % при изменении температуры от комнат-

ной до температуры жидкого гелия. Все другие проверенные типы резисторов имели значительную зависимость от температуры в рассматриваемом диапазоне. Аналогично конденсаторы с диэлектриком типа C0G (или NP0), материалом с самой низкой зависимостью емкости от температуры, значительно превосходят все другие, у которых величина емкости под воздействием внешней среды меняется в десятки раз, а иногда может превратить их в индуктивные элементы.

На рис.1 приведена принципиальная схема усилителя. Он представляет собой двухкаскадную структуру. Первый каскад выполнен на транзисторе T1, включенном по схеме с общим затвором. Выходной истоковый повторитель (FET транзистор T2), используется чтобы увеличить полное сопротивление нагрузки первого каскада и избежать влияний соединительных кабелей. Вход и выход усилителей соединены с коаксиальными кабелями. Напряжения питания и смещения обоих транзисторов выбраны индивидуально, чтобы преодолеть дисперсию в их характеристиках.

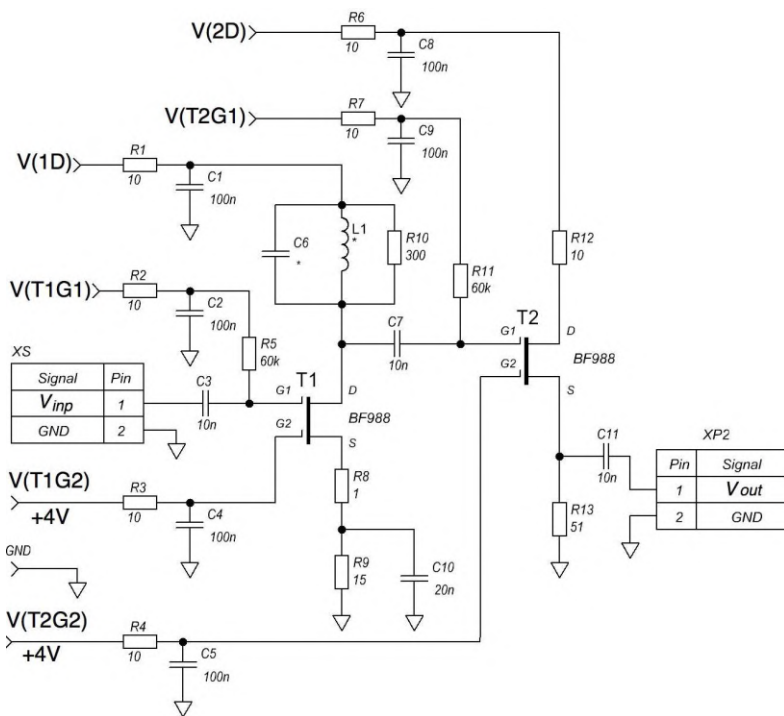


Рис.1. Принципиальная схема усилителя

Исследование работоспособности усилителя производилось путем измерения передаточных функций анализатором цепи. Влияние длинных коаксиальных кабелей компенсировано путем калибровки системы. Для этой цели два идентичных кабеля спаяны внутри криогенератора. На рис. 2 представлена АЧХ усилителя $H(j\omega) = V_{out}/V_{in}$, работающего при температуре 4.3 К в частотном диапазоне приблизительно 450 кГц - 110 МГц.

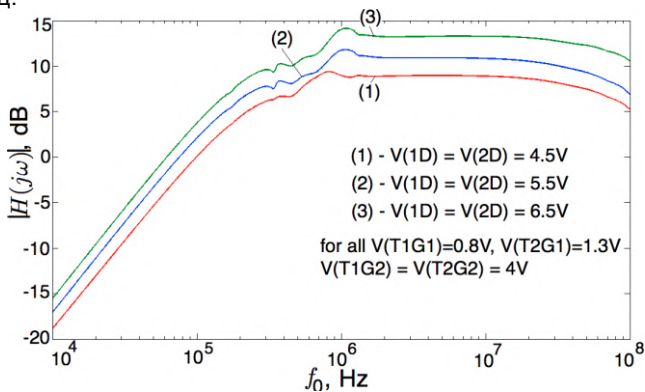


Рис.2. АЧХ устройства

Главное прикладное преимущество разработанных усилителей гиперустойчивость к воздействию внешних температур, характерных для криогенных приложений. Для таких систем наиболее важная характеристика - шум фазы. Наличие внешних возмущений, присутствующий в данном техническом решении, может быть скомпенсирован дифференциальной схемой из двух усилителей (рис.3).

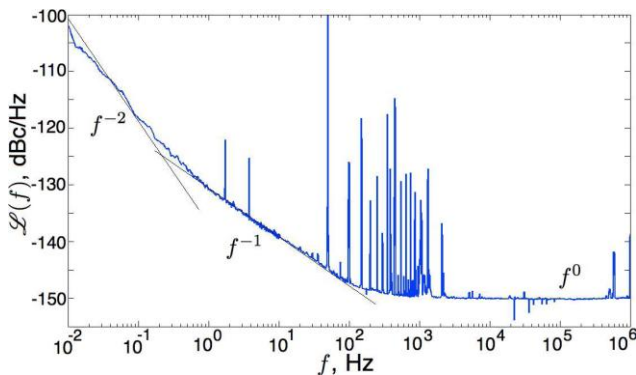


Рис.3. Результаты испытаний

Главный недостаток разработки - относительно высокая рассеиваемая мощность. Эта мощность увеличивает абсолютную температуру установки.

Эта работа поддержана Conseil Régional de Franche-Comté (No. 2008C_16215).

Литература

1. **Goryachev M.**, Recent investigations on BAW resonators at cryogenic temperatures. Goryachev M, Galliou S, Imbaud J, Bourquin R, Abbé P. In: Proc EFTF & IEEE IFCS Joint Meeting. San Francisco, USA; 2011
2. **Hartnett J.G.** Cryogenic sapphire oscillator with exceptionally high long-term frequencystability. Hartnett J.G, Locke C, Ivanov E, Tobar M, Stanwi P. Applied Physics Letters. 2006;89:203513–1–3.
3. **Kiviranta M.** SQUID readout and flux feedback based on a SiGe bipolar transistor at 4.2K. Superconductor Science and Technology. 2006;19(12):1297–1302.
4. **Gutiérrez-D E.A.** Low temperature electronics: physics, devices, circuits and applications. Gutiérrez-D EA, Deen MJ. San Diego, CA, USA:Academic Press; 2001.
5. **Goryachev M.** Cryogenic transistor measurement and modeling for engineering applications. Goryachev M, Galliou S, Abbé P. Cryogenics. 2010;50:381–389.

УДК 681.3.08

Н.М. ВОРОБЬЕВ магистр
(ENSMM) г. Безансон, Франция

Автоматическая настройка термостата в стенде измерения фазового шума резонатора

Фазовый шум - это один из важнейших критериев оценки частотной стабильности кварцевого резонатора. Частотная стабильность кварцевого резонатора, а также осциллятора, получаемого на его основе, является качественным показателем того, насколько точно данный резонатор может воспроизводить одну и ту же выходную частоту в заданном временном интервале.

Одно из направлений исследований Частотно-Временного департамента института FEMTO-ST (Безансон, Франция) является измерение фазового шума ультра стабильных кварцевых и LGT резонаторов. Специально для этой цели был разработан измерительный стенд, упрощённая схема которого, представлена на рис. 1 [1][2].

Результаты измерений зависят от множества факторов, таких как прецизионность измерительной аппаратуры, изолирование стенда от механических вибраций, а так же термостатирование измеряемых резонаторов. Всем хорошо известно, что частота колебания кварца в С моде (метрологический мод – продольное колебание) зависит от температуры.

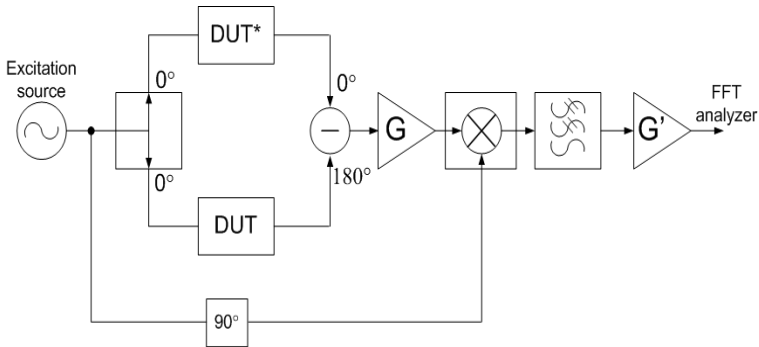


Рис. 1. Схема измерения фазового шума кварцевого резонатора с удалением несущей частоты (*DUT : Device Under Test)

Частотно-температурная характеристика кварцевого резонатора в общем случае описывается полиномиальным уравнением 3 порядка. Получение наибольшей стабильности резонатора, возможно путем термостатирования в точке перегиба частотно-температурной характеристики. Ведущие производители ультра стабильных резонаторов, такие как RAKON, OSCILLOQUARTZ и ARelectronique выбирают такой угол среза кристалла кварца, чтобы два ближайших экстремума его частотно-температурной характеристики лежали в пределах $-40\dots-10$ и $+65\dots+90$ °C соответственно. На практике очень удобно применять второй экстремум, т.к. поддержание стабильности высокой температуры легче реализуемо, чем низкой. Специально для этих целей, в 2006 году, был разработан двойной термостат с аналоговым управлением. Стабильность данного термостата была измерена с помощью дисперсии Аллена осциллятора, работающего в В режиме (режим термометра – поперечное колебание). При времени интегрирования в 1 секунду дисперсия Аллена имеет величину равную $\sigma(y)=3*10^{-11}$ [3]. Главным недостатком такого термостата стала его не практичность при поиске точки перегиба частотно-температурной характеристики резонатора. Каждый раз при смене температуры задания, необходимо перепаяивать сопротивления в цепи регулятора. Для автоматизация процесса настройки, была разработана аналого-цифровая версия двойного термостата.

В результате проделанной работы, аналоговые цепи регулятора термостата были модифицированы с целью получения большей точности поддержания температуры, а так же был добавлен цифро-аналоговый преобразователь, который позволяет дистанционно изменять величину температуру задания. В результате калибровки модифицированного термостата, получились следующие характеристики:

- Минимальный шаг изменения температуры задания: 0.017 °C
- Диапазон изменения температуры внутренней печи: $55-100$ °C

- Стабильность при времени интегрирования 1с.: $\sigma(y)=1*10^{-11}$

Для связи термостата с управляющим компьютером, а так же связи термостат-пользователь было разработано микропроцессорное управляющее устройство с LCD дисплеем, клавиатурой и USB интерфейсом.

Главная программа поиска точки перегиба частотно-температурной характеристики резонатора была написана на языке Labview, что позволило значительно сократить время разработки. В качестве устройства, измеряющего частоту резонатора, был выбран комбинированный анализатор Agilent 4395a настроенный на режим измерения полного импеданса. При выполнении программы поиска точки перегиба, данный прибор управляется по интерфейсу GPIB. В режиме измерения полного импеданса, Agilent 4395a имеет возможность одновременно измерять фазу и импеданс резонатора, поэтому для нахождения частоты резонанса, необходимо лишь найти первое пересечение графа фазы через 0.

Разработанные аппаратные и программные средства позволили облегчить процесс настройки термостата, под конкретный кварцевый резонатор, а так же позволили более точно измерять фазовый шум, за счет прецизионной настройки термостата на точку перегиба с точностью 0.017 °C.

Литература

1. **Sthal F.** Banc avec suppression de porteuse. IEEE Trans. Ultrason. Ferroelec. Freq. Contr., vol. 47, 369-373. 2000.
2. **Sthal F.**, About quartz crystal resonator noise: recent study. S. Galliou, J. Imbaud, X. Vacheret, P. Salzenstein, E. Rubiola, and G. Cibiel, in Proc. Int. Conf. Noise and Fluctuations, Pisa, Italy, Jun. 2007, pp. 607–610.
3. **Sthal F.** Thermal characterization of crystal ovens used in phase noise measurement system. F. Sthal, S. Galliou, P. Abbй, N. Franquet, X. Vacheret, P. Salzenstein, E. Rubiola, and G. Cibiel, in Proc. IEEE Int. Frequency Control Symp., 2006, pp. 736–739.

УДК 621.375

А.С. ЧЁРНЕНЬКАЯ студентка,
А.И. ТЕРЕХОВ к.т.н., профессор
(ИГЭУ), г. Иваново

Моделирование выходных фильтров импульсных стабилизаторов постоянного напряжения

Современные радиотехнические и связные системы и устройства предъявляют все более жесткие требования к статическим (стабильность выходного напряжения, величина высокочастотных и низкочастотных пульсаций), динамическим (величина перерегулирования, время установления выходного напряжения при включении или отключении источника питания, скачкообразном изменении входного напряжения или нагрузки) и массогабаритным характеристикам вторичных источников электропитания.

В настоящее время широкое применение находят импульсные источники питания с промежуточным звеном повышенной частоты. Однако увеличение частоты коммутации транзистора приводит к снижению КПД источника из-за возрастания коммутационных потерь и к ухудшению электромагнитной совместимости, что имеет очень важное значение для радиотехнических и связных устройств.

Основная проблема, которую необходимо решить при использовании однозвенных и многозвенных фильтров в импульсных источниках питания с отрицательной обратной связью (ОС) по выходному напряжению, заключается в обеспечении достаточно большой глубины отрицательной ОС, а, следовательно, коэффициента стабилизации выходного напряжения или тока и, одновременно, обеспечении достаточного запаса устойчивости по фазе и амплитуде.

В данной работе проводится исследование устойчивости работы, коэффициента стабилизации выходного напряжения ИПН, полосы АЧХ передаточной характеристики разомкнутой петли ОС ИПН, величины перерегулирования по току силового транзистора и выходному напряжению при изменении нагрузки и входного напряжения для ИПН с однозвенными и двухзвенными фильтрами с характеристиками Чебышева и Баттерворта и характеристиками равнозвенных фильтров при реализации различных контуров обратной связи; разной величине пульсаций на емкостях фильтра и разной величине коэффициента усиления усилителя постоянного тока в цепи обратной связи.

Литература

1. **Сазонов В.В.** Компенсационно-параметрические ИСПН. М.: Энергоатомиздат. 1982.
2. **Четти П.** Проектирование ключевых источников питания. М.: Энергоатомиздат. 1990;
3. **Мэк Р.** Импульсные источники питания. М.: Додэка. 2008 ;
4. **Эраносян С.А.** Сетевые блоки питания с высокочастотными преобразователями. Л.: Энергоатомиздат. 1991

УДК 537.635

И.Н. СОЛОВЬЕВ аспирант, м.н.с.,
А.Н. СОЛОВЬЕВ аспирант, м.н.с.,
М.И. БИЧУРИН, д.ф.-м.н., профессор
(Новгородский государственный университет имени Ярослава Мудрого),
г. Великий Новгород

Характеристики магнитоэлектрического датчика тока

На современном этапе развития электроэнергетики при повсеместном использовании электрооборудования и электроприборов наиболее актуальным является достоверное измерение силы тока для обеспечения высокой надежности и безопасности промышленных систем и сетей. Для осуществления мониторинга и диагностики цепей, запуска схем защиты, обнаружения отказов электрооборудования и аварийных состояний различных типов нагрузки применяются датчики тока.

В качестве объекта исследования выступает магнитоэлектрический (МЭ) датчик тока, работа которого основана на МЭ эффекте, предназначенный для измерения силы тока электрических проводников и токов утечки (в системах защиты).

Данное устройство включает в себя МЭ композит, представляющий собой магнитоэлектрическую-пьезоэлектрическую слоистую структуру, управляющую систему, отвечающую за создание условий для наблюдения МЭ эффекта в МЭ композите, генератор, настроенный на резонансную частоту колебаний композита, и выпрямитель. МЭ эффект определен как появление поляризации во внешнем магнитном поле и намагниченности во внешнем электрическом поле. [1]

МЭ композит (рис. 1) представляет собой трехслойную структуру Метглас/ЦТС/Метглас размерами 6x1x0.62 мм, в которой концентрация пьезоэлектрической фазы составляет 0.8. Резонансная частота МЭ элемента равна 176 кГц. Напряженность магнитного поля насыщения Метгласа составляет 12 Э. Слои ЦТС имеют поляризацию по толщине. Магнитное поле смещения и переменное магнитное поле направлены параллельно длине композита. При данном расположении магнитных и электрических полей получены условия для существования МЭ эффекта, определяемого поперечным МЭ коэффициентом по напряжению. [1]

Измерения проводились на измерительном стенде, включающем два источника питания APS-7315, постоянный магнит, мультиметр НМ 8112-3 и осциллограф АКИП-4226/3. Была определена зависимость действующего выходного напряжения ($U_{вых}$) МЭ датчика тока от детектируемой силы тока (I) в проводнике и напряженности магнитного поля смещения (H_0). Погрешность измерений составила 4%.

На основании рис. 2 была построена зависимость чувствительности МЭ датчика тока от постоянного магнитного поля смещения, поскольку

чувствительность определяется тангенсом угла наклона прямой линейной аппроксимации. Данная зависимость изображена на рис. 3.

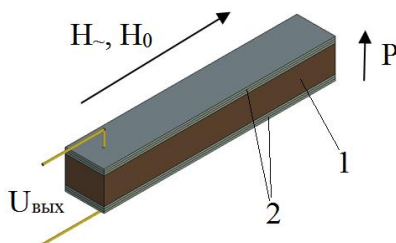


Рис. 1. МЭ композиционная структура: 1 – пьезоэлектрическая фаза, 2 – магнитострикционная фаза, стрелками указаны направления магнитных и электрических полей.

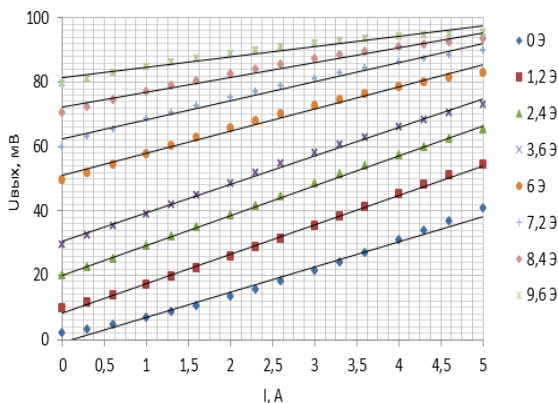


Рис. 2 - Зависимость действующего выходного напряжения ($U_{\text{вых}}$) МЭ датчика тока от детектируемой силы тока (I) в проводнике и напряженности магнитного поля смещения (H_0).

Исходя из данных рис.3 МЭ датчик тока имеет максимальную чувствительность при напряженности магнитного поля смещения от 9 до 10 Э. Это связано с тем, что зависимость поперечного МЭ коэффициента по напряжению от величины подмагничивающего поля показывает плавное возрастание до точки насыщения магнитострикционной фазы, а затем убывание до нуля. [2] Поскольку проводник, силу тока которого детектирует МЭ датчик тока, вносит свой вклад в подмагничивающее поле, то для оптимального функционирования МЭ датчика тока следует выбрать рабочую точку до насыщения магнитострикционной фазы.

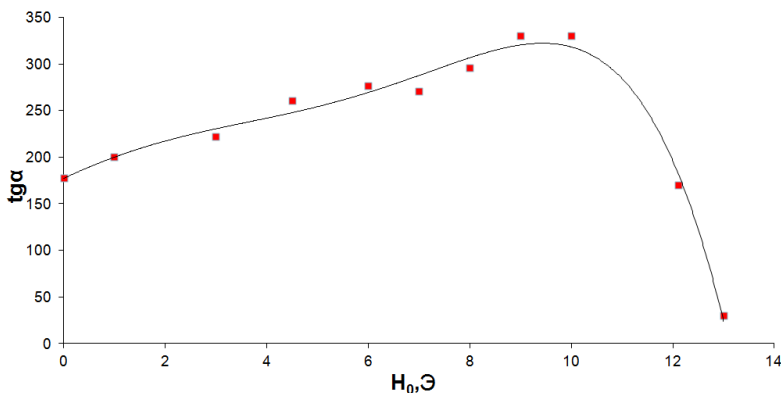


Рис. 3. Зависимость чувствительности МЭ датчика тока от напряженности магнитного поля смещения (H_0).

После анализа полученных экспериментальных зависимостей были определены оптимальные условия, при которых МЭ датчик тока имеет максимальную чувствительность. Напряженность магнитного поля смещения следует выбирать в диапазоне от 9 до 10 Э при детектировании силы тока в пределах от 0 до 5 А.

Литература

1. **Magnetolectricity** in composites. Eds. Bichurin M. I., Viehland D. - Pan Stanford Publishing, Singapore. 2012. 273 pp.
2. **Бичурин М.И.** Магнитоэлектрический эффект в композиционных материалах. Бичурин М.И., Петров В.М., Филиппов Д.А., – Великий Новгород: ИПЦ НовГУ им. Ярослава Мудрого. 2005. 231 с.

УДК 681.2.083

С. А. САМАРИНСКИЙ студент,
рук. А. И. ТЕРЕХОВ к.т.н., проф.
(ИГЭУ), г. Иваново

Высокоточный измеритель емкостного сопротивления

Высокоточное измерение малых емкостей востребовано в промышленности в настоящее время. В первую очередь, данная проблема возникает при проектировании и использовании емкостных датчиков. Они широко применяются в измерительных и управляющих системах, таких как измерители уровня жидкости, давления, ускорения и т. п. Между тем, для измерения вибрации механических элементов, для стабилизации зазоров при обработке листового металла и для некото-

рых других целей используется особая группа емкостных датчиков — измерители величины воздушных зазоров. Такая задача существенно отличается от прочих, поскольку измеряемая емкость воздушного конденсатора, как правило, либо сравнима с паразитной емкостью подводящих проводов и конструкционных элементов, либо на несколько порядков ниже нее, а полоса пропускания датчика может достигать 1 кГц и выше.

В настоящее время для измерения малых емкостей широко применяются резонансный и мостовой метод [1]. Они обеспечивают требуемую точность динамику, однако имеют нелинейную передаточную функцию, тем самым затрудняя дальнейшую обработку полученных данных. Также следует отметить, что мостовой метод является дорогостоящим ввиду необходимости применения большого количества прецизионных компонентов и малоприменим для проведения измерений в контуре обратной связи (без участия оператора). Резонансный метод применим для измерения емкостей, изменяющихся в малых пределах. Поэтому была поставлена задача разработки более практичной схемы датчика для измерения малых зазоров посредством измерения их емкостного сопротивления.

С учетом особенностей широко применяемых методов измерения малых емкостей [2], для измерения предложено использовать синхронный усилитель. В этом случае измеряемая емкость включается в состав дифференцирующего каскада, на вход которого подается переменный синусоидальный сигнал. Тогда на выходе каскада формируется синусоидальный сигнал, фаза и амплитуда которого зависят от измеряемой емкости (строго говоря, от измеряемого емкостного сопротивления). Этот сигнал поступает на вход синхронного усилителя. Если разность фазового сдвига опорного сигнала синхронного усилителя и фазового сдвига дифференциатора близка либо к 90° , либо к 0° , то схема работает в линейном режиме, что существенно упрощает обработку сигнала, допуская тем самым дальнейшую его подачу на фильтр низких частот и аналого-цифровой преобразователь без каких-либо нелинейных преобразований.

На основе данного предложения построена схема синхронного усилителя на ОУ и аналоговом умножителе, обеспечивающая измерение на частотах 80 кГц и 125 кГц. Экспериментально доказано, что она позволяет измерять емкость от 100 до 102 пФ с разрешением лучше 0,05 пФ при величине шума 2,5 % выходного диапазона напряжений. Таким образом, адекватность решения подтверждается при превышении фоновой емкости на 2 порядка над измеряемой. Данные характеристики позволяют применять предложенное схемотехническое решение в промышленных установках, в частности, в контуре стабилизации газового зазора между соплом режущей головки и листом при резке листового металла.

При сравнении эффективности измерителей, работающих на частотах 80 кГц и 125 кГц, выявлено лишь незначительное преимущество последнего по чувствительности и по достижимой полосе пропускания.

В качестве дальнейших направлений улучшения предложенного решения следует отметить повышение температурной стабильности схемы и более эффективное подавление помех, наведенных на участке между каскадом синхронного усилителя и АЦП.

Литература

1. **Holmerg P.** IEEE Trans. Instrum. Meas. 44, 803 (1995).
2. **Lin D. Y.** Practical and simple circuitry for the measurement of small capacitance. Lin D. Y., Wu J. D., Chang Y. J., and Wu J. S. // Review of Scientific Instruments 78, 014703 (2007).

УДК 621.314

А.Н.СОЛОВЬЕВ, аспирант,
И.Н. СОЛОВЬЕВ, аспирант,
М.И. БИЧУРИН, д.ф.-м.н., профессор
(Новгородский государственный университет имени Ярослава Мудрого),
г. Великий Новгород

Пьезоэлектрический трансформатор с дополнительным магнитоэлектрическим входом

В данной статье приводятся результаты исследований пьезоэлектрического трансформатора (ПТ) с двумя входными секциями. Исследования проводились для конструкции поперечно-поперечной моды. У трансформатора имелось два входа. Основным входом являлся пьезоэлектрический вход ПТ. Дополнительный вход имел магнитоэлектрическую (МЭ) структуру.

Был изготовлен пьезоэлектрический трансформатор с дополнительным МЭ входом. Конструкция трансформатора приведена на рис.1. В качестве пьезоэлектрического материала выступает ЦТС-19, магнитного материала - Метглас.

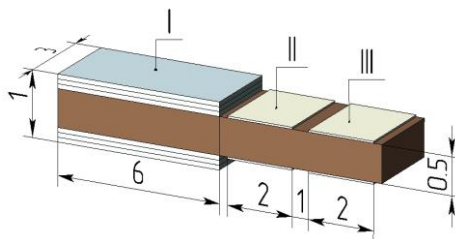


Рис. 1. Конструкция ПТ с дополнительным МЭ входом: I - МЭ входная секция, II - выходная секция, III - пьезоэлектрическая входная секция.

Данная конструкция изготовлена на одном пьезоэлементе ЦТС-19. Первым делом формировались входные и выходные серебряные электроды методом вжигания. Далее полученная структура поляризовалась в течении 30 мин под напряженностью электрического поля 7кВ/см . После толщинной поляризации была изготовлена МЭ структура (Метглас/ЦТС-19/Метглас) на дополнительном входе ПТ. В конце была намотана катушка индуктивности вокруг МЭ входа.

Схема подключения и измерительный стенд изображены на рис.2 (а, б), соответственно.

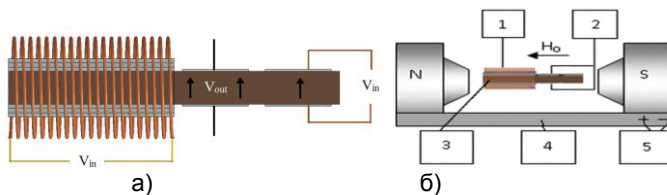


Рис. 2. а) схема подключения ПТ; б) измерительный стенд: 1 - генератор низкочастотный синусоидальный, 2 - измерительное оборудование, состоящее из осциллографа, мультиметра и измерителя магнитной индукции, 3 - катушка индуктивности (50 витков, медная), 4 - электромагнит, 5 - источник питания для электромагнита.

Исследуемый трансформатор помещается в постоянное магнитное поле между обкладками электромагнита (4). К основному входу ПТ и ко входу катушки (3) подается синусоидальное напряжение от генератора (1). За счет обратного пьезоэлектрического эффекта в пьезоэлементе создаются механические колебания, которые передаются в выходную секцию ПТ. Одновременно с обратным пьезоэлектрическим эффектом наблюдается прямой магнитоэлектрический (МЭ) эффект. Прямой МЭ эффект заключается в появлении электрического напряжения за счет напряженности магнитного поля [1]. В результате на магнитострикционных обкладках индуцируется синусоидальное напряжение, которое преобразуется в механические колебания. Они в свою очередь передаются на выход ПТ. На выходе ПТ происходит преобразование механических колебаний в электрический сигнал за счет прямого пьезоэлектрического эффекта. На осциллографе наблюдается сложение и вычитание напряжений, полученных с основного и дополнительного входов трансформатора. Измерение магнитоэлектрического коэффициента по напряжению и выходного напряжения ПТ производится с помощью измерителя магнитной индукции, мультиметра и осциллографа (2).

К катушке подключался генератор с входным напряжением 5 В и изменением частоты от 39 кГц до 43 кГц. На основной вход ПТ подавалось напряжением с генератора равное 1 В с тем же изменением частоты. На рис. 3 представлены экспериментальные данные.

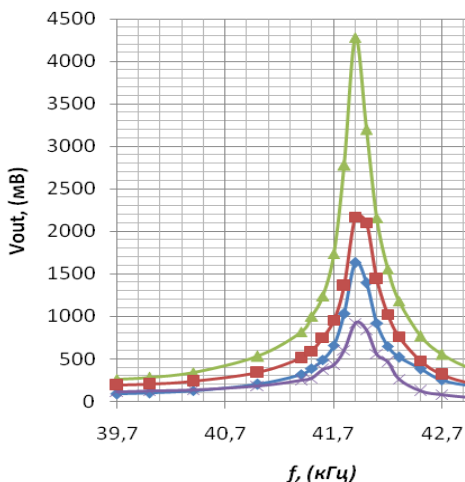


Рис. 3. Частотные зависимости выходного напряжения ПТ: квадрат - подключение основного входа ПТ; ромб - подключение дополнительного МЭ входа без подключения основного входа ПТ; треугольник - подключение обоих входов ПТ, максимальное значение; крест - подключение обоих входов ПТ, минимальное значение.

Трансформатор исследовался при максимальной величине магнитного поля насыщения в 19 Э. Первым исследовался основной вход ПТ без подключения дополнительного входа. Максимальная величина выходного напряжения составила 2.1 В на частоте полуволнового резонанса 41.9 кГц. Далее исследовался дополнительный МЭ вход трансформатора без подключения основного входа. Для данного случая максимальная величина выходного напряжения составила 1.6 В на той же частоте резонанса 41.9 кГц. При подключении обоих входов ПТ к генераторам выходное напряжение увеличилось до величины 4.3 В. Диапазон рабочих частот увеличился в 2,5 раза.

Из анализа экспериментальных данных следует, что за счет добавления МЭ входа к ПТ происходит существенное улучшение параметров трансформатора, основные из них это выходное напряжение, коэффициент трансформации и диапазон рабочих частот.

Литература

1. **Magnetolectricity** in composites. Eds. Bichurin M. I., Viehland D. - Pan Stanford Publishing, Singapore. 2012. 273 pp.

Разработка курса лабораторных работ по дисциплине «Базовые компоненты электронных схем»

Одним из условий успешного освоения теоретического материала, является его закрепление в процессе выполнения лабораторных работ.

Для нового курса «Базовые компоненты электронных схем», вводимого в учебный процесс кафедры ЭИМС был разработан цикл лабораторных работ. Лабораторные работы строятся на принципах, отличающихся от общепринятых. Данное решение позволяет повысить эффективность закрепления материала в процессе выполнения работы. К основополагающим принципам относятся:

1. Работа выполняется в группе, включающей максимум 3 человека. В идеале группа состоит из двух человек.

2. Работа разбивается на два этапа. Этап ознакомления с лабораторной остановкой и этап выполнения контрольного задания.

3. Этап ознакомления является строго регламентированным и подробно описывает процесс работы со стендом. Данный этап не содержит информации о контрольном задании.

4. Контрольное задание формулируется в общем виде. То есть жестко регламентируется только результат, который может быть достигнут в процессе выполнения задания, но не способ его достижения.

5. В обязательном порядке в работу должен входить этап математической обработки результатов измерений и сравнение математических моделей физического процесса, с реальным процессом.

Предлагаемые принципы позволяют:

1. повысить вовлеченность студентов в процесс выполнения работы;

2. дать базовые знания по технике безопасности при работе с лабораторным и производственным оборудованием (работа только в группе, отключение питания при коммутациях в схеме и т.д.);

3. предоставить студентам свободу самостоятельного выбора пути достижения цели и принятия решения, в условиях жестко поставленной цели, что является неотъемлемой частью работы инженера;

4. подход позволяет получить навыки в обработке результатов измерений и критического их осмысления;

В настоящее время курс состоит из четырех лабораторных работ. Работы выполняются, как на специально разработанных стендах, так и стендах компании National Instruments, применяемых в учебном процессе кафедры ЭИМС.

УДК 682

Е. В. ЛОБАНОВА, студент,
В.В. АПОЛОНСКИЙ, аспирант,
А.А. НИСИМОВ к.т.н., доцент
(ИГЭУ) г. Иваново

Анализ и синтез робастной системы автоматического управления с динамическим регулятором состояния

В настоящее время ключевую роль в теории и практике автоматического управления стала играть проблема обеспечения параметрической грубости (робастности) синтезируемых динамических систем, т.е. сохранения их работоспособности, а также основных показателей качества в условиях возможных вариаций параметров объекта управления (ОУ) [1].

Особенности математической модели объекта управления, прежде всего размещение нулей и полюсов передаточной функции, могут существенно влиять на параметрическую грубость системы автоматического управления (САУ). Пренебрежение этими факторами при синтезе нередко приводит к появлению в системе положительных обратных связей или неминимально – фазовых звеньев, повышающих её чувствительность к вариациям параметров.

Поставим задачу исследования эффективности методов обеспечения параметрической грубости систем модального управления [1, 2], на примере САУ с регулятором состояния (РС), дополненным гибкими обратными связями. Структурная схема такой САУ приведена на рис. 1, где $y_3(s)$ – сигнал задания, s – комплексная переменная Лапласа, $x(s)$ – координаты состояния ОУ, $u(s)$ – входной сигнал ОУ, $y(s)$ – выходной сигнал, A , B , C – матрицы состояния, входа (управления) и выхода с размерностями $n \times n$, $n \times 1$ и $1 \times n$, K и K_1 – векторы коэффициентов безынерционного регулятора и гибких обратных связей соответственно.

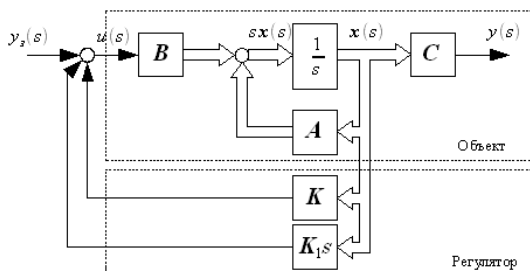


Рис. 1. Структурная схема САУ с РС с гибкими обратными связями

С целью расширения области робастности САУ предлагается ввести в структуру системы с РС гибкие обратные связи по производным координат состояния. Процедура синтеза данного типа регулятора подробно рассмотрена в [3].

Рассмотрим синтез системы с РС и гибкими обратными связями на примере объекта, представляющего собой двухмассовую электромеханическую систему, векторно-матричное описание которой имеет вид:

$$\mathbf{A} = \begin{bmatrix} -9,091 & -0,074 & 0 & 0 \\ 66,667 & -5 & -66,667 & 5 \\ 0 & 0,65 & 0 & -0,65 \\ 0 & 0,3 & 4 & -0,3 \end{bmatrix}; \quad \mathbf{B} = \begin{bmatrix} 0,462 \\ 0 \\ 0 \\ 0 \end{bmatrix}; \quad \mathbf{C} = [0 \ 0 \ 0 \ 1].$$

Данный объект имеет непрерывную зону робастности ограниченную значениями среднегеометрического корня (СГК) $\Omega_0 \in (6,8; 33,2) \tilde{n}^{-1}$.

Проведём анализ характера изменения области параметрической грубости системы с РС при введении гибких обратных связей по сравнению с соответствующей областью САУ с безынерционным РС. Графическое представление зон робастной устойчивости САУ строится путем вариации наиболее подверженных изменению параметров объекта и проверки в каждом узле условий устойчивости системы (например методом Гурвица). Для рассматриваемого двухмассового объекта наименее стабильными параметрами являются момент инерции J_2 и коэффициент жесткости C_{12} .

Выбрав в качестве желаемого распределения корней замкнутой САУ бином Ньютона, а так же величину СГК $\Omega_0 = 2 \text{ c}^{-1}$ для системы с безынерционным РС получим численные значения коэффициентов обратных связей $K = [13,83; 1,34; 4,69; -1,38]$. Наличие положительных коэффициентов регулятора ухудшает робастные свойства системы. Это хорошо иллюстрируется построением области устойчивости (рис. 2, а) для указанных параметров объекта. На рисунке звездой обозначена точка, соответствующая начальным значениям параметров, точками обозначены узлы, в которых САУ остается устойчива, треугольниками обозначены узлы, в которых система теряет устойчивость.

Введя в структуру регулятора дополнительные гибкие обратные связи, и выбрав в качестве СГК для величины $\Omega_1 = 8 \text{ c}^{-1}$ и $\Omega_2 = 2 \text{ c}^{-1}$ удастся обеспечить устойчивую работу системы в аналогичном интервале изменения параметров J_2 и C_{12} (рис. 2, б). При этом векторы коэффициентов регулятора будут иметь следующие значения:

$$\mathbf{K} = [-38,1; -6,2; -17,4; -44,8]; \quad \mathbf{K}_1 = [-551,9; -21,6; 332,8; -55,1].$$

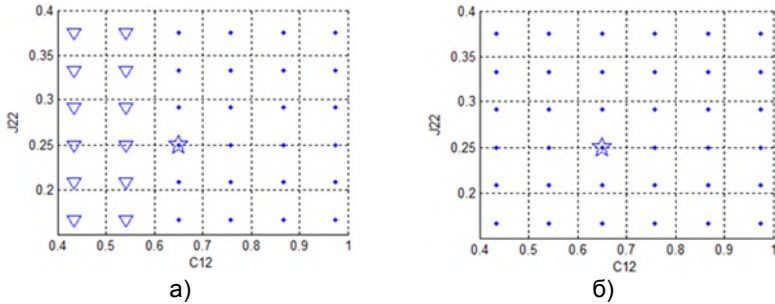


Рис. 2. Области параметрической грубости САУ с безынерционным РС (а) при $\Omega_0 = 2 \text{ с}^{-1}$ и с РС с гибкими обратными связями (б) при $\Omega_1 = 8 \text{ с}^{-1}$ и $\Omega_2 = 2 \text{ с}^{-1}$

Таким образом при неблагоприятной структуре объекта управления введение в состав РС гибких обратных связей даёт возможность расширить область параметрической грубости системы.

Литература

1. **Тютиков В.В.** Робастное модальное управление технологическими объектами Тютиков В.В., Тарарыкин С. В. / ГОУВПО «Ивановский государственный энергетический университет имени В. И. Ленина». – Иваново, 2006. – 256 с.
2. **Анисимов А. А.** Анализ параметрической чувствительности и структурная оптимизация систем модального управления с регулятором состояния / А. А. Анисимов, Д. Г. Котов, С. В. Тарарыкин, В. В. Тютиков // Известия РАН. Теория и системы управления. 2011. №3. – С. 58-72.
3. **Анисимов А.А.** Анализ и синтез параметрически грубых систем с комбинированными регуляторами состояния Анисимов А.А., Тарарыкин С.В., Аполонский В.В. / Материалы 4-й Всероссийской мультиконференции. Т.2. – Таганрог: Изд-во ТТИ ЮФУ, 2011. – 444 с.

СЕКЦИЯ «ТЕХНОЛОГИЯ МАШИНОСТРОЕНИЯ»

УДК 621.78

Л.К. ЧЕРНОВ, инженер
(ИГЭУ), г. Иваново

Моделирование изменения рельефа поверхности деталей

Для изучения и анализа изменения рельефа поверхности деталей после магнитной галтовки использована методика трехмерного компьютерного моделирования. Моделирование текстуры поверхности позволяет перейти от линейно-выборочного анализа микрорельефа к трехмерному топографическому представлению, исследовать тенденцию поведения микрорельефа. Для построения модели использовалась программная среда трехмерного моделирования 3D Studio MAX. Использование данных измерений профилографа и оцифровки полученных изображений позволило смоделировать 3D поверхности, визуализирующие шероховатость поверхностей образцов. Такое моделирование позволяет наглядно увидеть, оценить и проанализировать каждый шаг исследований по изменению качественных характеристик поверхности исследуемых образцов.

Порядок построения трехмерной модели следующий: На первом этапе собирается параметрическая информация модели. Для этого с исследуемой поверхности снимаются (сканируются) профилограммы. Далее, для возможности обработки при помощи вычислительной техники производится оцифровка профилограмм. Полученные файлы оцифровки передаются в среду трехмерного моделирования 3D Studio MAX посредством программного плагина XY – spline. Третьим этапом является создание базовой модели поверхности, состоящей из набора сплайнов. Базовая модель параметризуется согласно полученным профилограммам и приобретает при визуализации форму поверхности адекватную реальной. Степень адекватности определяется степенью синхронизации сканирования, точностью оцифровки профилограмм, дискретностью базовой модели.

Согласно предложенному алгоритму сначала были получены профилограммы поверхности с помощью профилометра - профилографа модели АБРИС-ПМ7. С каждого образца снималось шесть профилограмм с шагом сканирования $h=0,1$ мм; длина профилограммы $l=0,8$ мм, таким образом, профилограммы снимались с площадки длиной $l=0,8$ и шириной $b=0,5$ мм. Отредактированное изображение профилограммы передавалось в прикладной пакет GetData-программы для оцифровки. Результатом моделирования стало получение трехмерной поверхности, адекватно описывающей текстуру реальной поверхности серебра или латуни.

Для проведения экспериментов была разработана рабочая схема расположения постоянных магнитов на подвижном диске установки для магнитной галтовки. Схема составлена из восьми постоянных магнитов, состоящих в двух группах: вспомогательной и основной. В основную группу входят два больших редкоземельных кольцевых магнита. Размеры магнита основной группы - внешний радиус 60мм, внутренний радиус 15мм и высота 6 мм, физические характеристики $B_r=1$ Тл, $H_{cb}=700$ кА/М. Во вспомогательную группу входят шесть малых редкоземельных цилиндрических магнитов. Размеры магнита вспомогательной группы: $r=14,5$ мм, $h=5$ мм. Физические характеристики: $B_r=0,95$ Тл, $H_{cb}=750$ кА/М.

Обработка производилась в различных СОТС с составами №1 которая содержит бис-алкил, полиоксиэтилен фосфат калия, моноэтаноламиды синтетических жирных кислот, циклогексанон, бакцид и воду, и составом №2, содержащим бис-алкил, полиоксиэтилен фосфат калия, моноалкиловые эфиры полиэтиленгликоля на основе первичных жирных кислот, глицерин, уксусную кислоту и воду.

На рис. 1–2 представлено изменение величины шероховатости R_a образцов деталей из латуни марки Л63 до и после обработки методом магнитной галтовки.

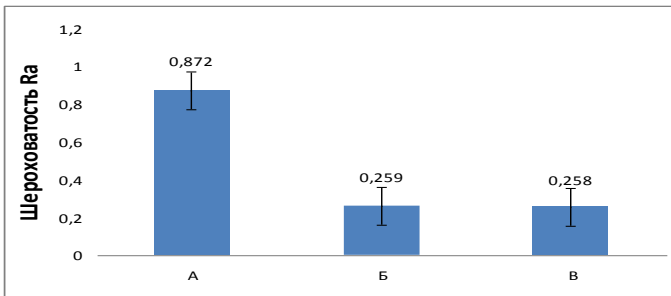


Рис. 1 Шероховатость латунного образца при магнитной галтовке в СОТС № 1: 1 – перед обработкой; 2 – на 30-й минуте обработки; 3 – после обработки.

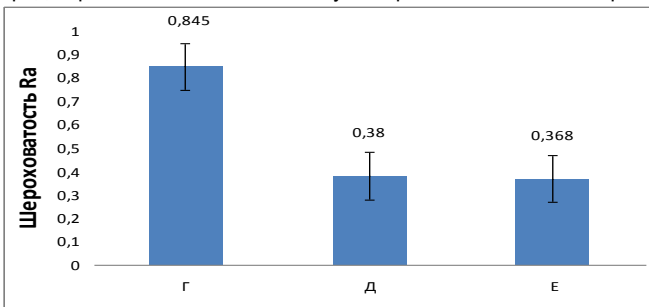


Рис. 2 Шероховатость латунного образца при магнитной галтовке в СОТС №2: 1 – перед обработкой; 2 – на 30-й минуте обработки; 3 – после обработки

Анализ рис. 1-2 показывает, что наиболее эффективна обработка деталей при использовании СОТС составом № 1.

На рис. 3 представлено изменение рельефа поверхностей деталей из латуни марки Л63 методом магнитной галтовки до обработки (а) и после обработки (б) в различных СОТС с составами №1 и №2.



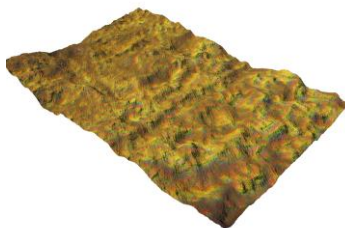
а) Шероховатость $R_a=0,872\text{мкм}$, СОТС с составом №1. Увеличение $\times 40$



а) Шероховатость $R_a=0,845\text{мкм}$, СОТС с составом №2. Увеличение $\times 40$



б) Шероховатость $R_a=0,258\text{ мкм}$, СОТС с составом №1. Увеличение $\times 40$



б) Шероховатость $R_a=0,368\text{мкм}$, СОТС с составом №2. Увеличение $\times 40$

Рис.3. Изменение рельефа поверхностей деталей из латуни марки Л63 методом магнитной галтовки до обработки (а) и после обработки (б) в различных СОТС с составами №1 и №2.

Магнитное галтование – перспективный и еще недостаточно широко используемый, но перспективный метод финишной обработки

Концепция создания компьютерной среды обучения студентов машиностроительного профиля

Современное состояние и перспективы развития машиностроительного производства предъявляют повышенные требования к качеству подготовки специалистов для данной отрасли промышленности. Выпускники машиностроительного профиля высших учебных заведений должны обладать глубокими знаниями и профессиональными навыками как в отдельных дисциплинах, так и комплексах дисциплин. Они за время обучения должны приобрести навыки системного мышления.

Применяемые в настоящее время учебно-методическое обеспечение учебного процесса (учебники, учебные пособия, методические указания и т.д.) и традиционные формы проведения учебных занятий (лекции, семинарские занятия, лабораторные работы и др.) не могут в полной мере обеспечить требуемого качества подготовки специалистов. Сокращение часов учебных занятий в связи с введением федерального государственного образовательного стандарта нового поколения также не способствует этому.

Конец прошлого и начало нового века характеризуется стремительным развитием вычислительной техники и компьютерных технологий. Компьютеры используются в научной работе, делопроизводстве, проектировании и т.д. Необходимость широкомасштабного внедрения компьютеров и компьютерных технологий в сферу образования также ни у кого не вызывает сомнений. Вопрос заключается в существующих возможностях и подходах в использовании компьютеров в учебном процессе.

Стремление к интенсификации процесса обучения, повышению его качества и наглядности, развитие индивидуального подхода к каждому обучаемому, постоянное развитие компьютерной техники и компьютерных технологий выдвигают на передний план создание компьютерной среды обучения студентов. Она должна включать в себя следующие структурные составляющие и направления использования компьютеров и компьютерных технологий в учебном процессе:

1. Непрерывная компьютерная подготовка студентов.

Реализуется на кафедре «Технология автоматизированного машиностроения» (ТАМ) ИГЭУ последовательным изучением логически взаимосвязанных дисциплин: «Информатика», «Информационные технологии в машиностроении», «Компьютерная геометрия и графика», «САПР изделий», «САПР технологических процессов», «Системы автоматизированного программирования станков с ЧПУ».

2. Использование в учебном процессе модели автоматизированной подготовки реального современного машиностроительного производства.

Практическая подготовка студентов на кафедре ТАМ осуществляется на базе современных промышленных автоматизированных систем подготовки производства, реализующих интегрированную CAD/CAPP/CAM-систему.

3. *Применение лицензионных, имеющих открытые версии, или открытых программных средств, что позволяет студентам устанавливать их на домашние компьютеры для самостоятельного дополнительного изучения и использования при выполнении курсовых и дипломных проектов.*

На кафедре ТАМ используются открытая версия системы «Компас» и лицензионные, имеющие открытые версии, системы семейства T-FLEX и ТехноПро.

4. *Создание и использование в учебном процессе автоматизированных информационно-поисковых систем.*

Особенность проектирования технологических процессов, станков, технологической оснастки, что является предметом будущей профессиональной деятельности выпускников кафедры ТАМ, заключается в больших затратах времени на поиск и выбор соответствующей справочной информации. Такие же проблемы возникают у студентов при выполнении курсовых и дипломных проектов. На кафедре создана, используется и постоянно пополняется электронная библиотека, включающая в себя электронные, в том числе мультимедийные, справочники и каталоги по металлорежущему и другому оборудованию, инструментам, приспособлениям и т.д.

5. *Возможность дистанционного доступа студентов к электронным ресурсам кафедры и университета.*

Дистанционный доступ студентов в настоящее время к электронной библиотеке университета возможен, к электронным ресурсам кафедры по техническим причинам нет.

6. *Широкое применение при чтении лекций и проведении других учебных занятий мультимедийных технологий.*

В ходе проведения всех учебных занятий чрезвычайно велика роль преподавателя в качественной подготовке студентов. Его опыт, обаяние, педагогическое мастерство формируются в течение многих лет. Но возможности даже гениального преподавателя особенно технических дисциплин все равно ограничены. Например, студенту-будущему машиностроителю важно понимание, как образуется стружка, нарост на инструменте, температурное поле в зоне резания при обработке деталей. Причем это ему нужно показать на микроуровне и в динамике. Видеодемонстрация процессов обработки деталей на современном оборудовании, процессов получения материалов, заготовок – это малая часть того, что сейчас легко реализуется с помощью компьютера и цифрового проектора.

7. *Создание и применение в учебном процессе компьютерных учебников.*

С введением новых образовательных стандартов значительно сократилось количество лекций. Преподавателю очень сложно донести до

студентов необходимый объем теоретического материала, тем более используя традиционные технические средства (доска, мел и т.д.).

При традиционной организации учебного процесса все занятия для каждого конкретного студента проводятся один раз. При необходимости он не может послушать дважды одну и ту же лекцию, еще раз выполнить какое-либо задание и т.д. Способности у студентов разные, и многим из них полезно дублирование учебных занятий.

Современная система оценки знаний и умений студентов предусматривает однократный контроль с немногочисленными возможностями пересдачи. При получении оценки ниже его самооценки у студента мало возможностей лучше подготовиться и еще раз выполнить контрольную работу, пройти тестирование и т.д. Это приводит к снижению у студентов стимула повышать качество своей подготовки.

Возможности лабораторных установок и дефицит времени не позволяют провести достаточное количество лабораторных работ и опытов в ходе их проведения. Это ограничивает возможность охвата нужного количества тем и выработки у студентов системного мышления.

Все эти недостатки могут быть устранены путем разработки и внедрения в учебный процесс современных компьютерных учебников, которые должны удовлетворять следующим требованиям:

1. Компьютерные учебники должны создаваться с помощью специального программного обеспечения, примером которого может служить визуальный редактор учебных курсов ГИПЕРТЕСТ (разработка кафедры ПОКС ИГЭУ, автор – профессор Пантелеев Е.Р.).
2. Компьютерный учебник не должен дословно повторять книгу (книги) по дисциплине (дисциплинам). Необходимо использование наиболее сильных теоретических положений, примеров, задач и т.д. Он должен содержать не только текстовый теоретический материал, но и видеолекции.
3. В случае разработки компьютерного учебника по ряду дисциплин с установившимися междисциплинарными связями он должен работать в режиме многозадачности.
4. Компьютерный учебник при необходимости должен содержать кроме видеолекций другие видеоматериалы по темам, а также «технические мультфильмы», системы интерактивного моделирования процессов и систем.
5. Задачи, тесты учебника должны иметь несколько уровней сложности. Электронный журнал должен быть доступен с разной степенью доступности преподавателю и студенту.
6. Компьютерный учебник должен предоставлять студенту возможность как свободного, так и направленного изучения материала. У него должна быть возможность улучшения оценки.

Проникновение внешней среды на поверхности контакта режущего инструмента с обрабатываемым материалом

Проявление благотворного влияния технологических сред на процесс резания и изнашивания режущего инструмента возможно лишь при условии проникновения их на поверхности контакта режущего инструмента с обрабатываемым материалом. Периодическое торможение и остановка отдельных объемов срезаемого слоя металла на поверхности инструмента вызывают образование вакуумных полостей, способствующих проникновению смазочной жидкости или иной технологической среды в зону резания и образованию смазочных слоев на поверхностях контакта режущего инструмента с обрабатываемым материалом

С 80-х годов прошлого века проблема кинетики проникновения смазочно-охлаждающих технологических средств (СОТС) в контактную зону решалась с использованием капиллярной модели. В основе этой модели лежит представление о том, что на границе раздела между инструментом и обрабатываемым материалом образуется сеть тонких полых капилляров, через которые смазочный материал проникает в пределах некоторой ограниченной зоны, чем и обеспечивает смазочный эффект.

Впервые такая идея была высказана М. Мерчантом, позднее нашли аргументы для ее подтверждения В.Н. Латышев, С.К. Хакраборти, Кёниг и Витте и другие исследователи. Первые аналитические задачи по описанию движения смазочной среды в межповерхностной капиллярной сети были выполнены Дж. Уильямсом и Д. Тейбором. Однако наиболее законченную форму представления о микрокапиллярном смазочном процессе приобрели в работах Ивановского госуниверситета (В.А. Годлевский, В.Н. Латышев и др.) [1, 2].

По данным различных исследователей, согласно теории "микрокапельного взрыва", радиус капилляра может иметь размеры до 50 мкм. Таким образом, если частицы СОТС будут иметь размеры меньше 50–80 мкм, можно рассматривать их проникновение на границе раздела "стружка-инструмент" по капиллярной сети как установленный факт. В настоящей работе принято, что СОТС могут проникать в зону контакта по такому механизму, если их диаметр не превышает 20-30 мкм.

В связи с этим данное исследование направлено на изучение процесса перемешивания эмульсий с помощью специального гидродинамического кавитационного смесителя циркуляционного типа с элементами механохимической активации. Эффективность применения данно-

го смесителя обеспечивается за счет интенсивной турбулизации потоков жидкости и создания дополнительных ускоренных потоков.

Приготовление СОТС в специальном смесителе привлекает простой конструктивных решений, незначительными потреблением электроэнергии смесителя, уменьшением времени приготовления СОТС, возможностью обработки ее вне зоны резания [3].

В результате кавитации, эмульсии активно диспергируются, т.е. уменьшается размер частиц СОТС и происходит более интенсивное протекание физико-химических процессов. А циркуляция способствует выравниванию состава жидкости по всему объему.

Являясь наиболее простым по технологии и сложности необходимо оборудования, этот метод позволяет формировать частички СОТС, размеры которых находятся в диапазоне от десятых долей микрометров до сотен микрометров (рис. 1, 2) в зависимости от режимов обработки.

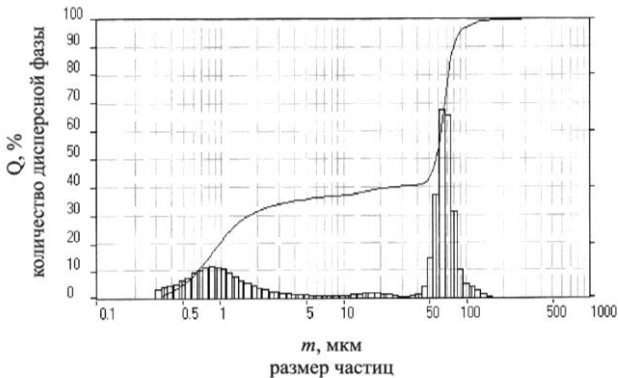


Рис. 1. Функции распределения частиц эмульсии, приготовленной обычным механическим перемешиванием в рамном смесителе

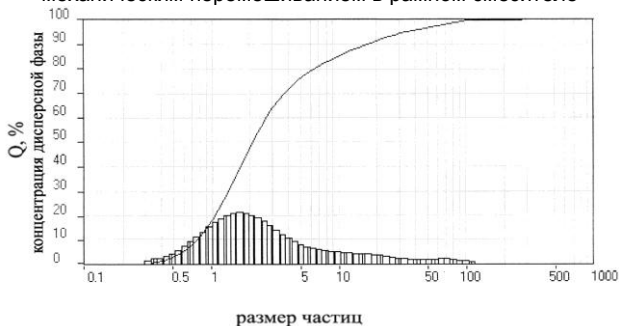


Рис. 2. Размеры частиц: СОТС при обработке в гидродинамическом смесителе с режимами $N=1000$ об/мин, $T=5$ мин

В связи с уменьшением частиц СОТС должна увеличиваться их проникающая способность и, следовательно, повыситься технологические характеристики процесса резания. Поэтому сопоставление интенсивности изнашивания режущего инструмента при использовании СОТС разных способов приготовления позволяет сделать сравнительную оценку эффективности их применения.

Для экспериментальных исследований были взяты СОТС, приготовленная обычным механическим перемешиванием в рамном смесителе и СОТС, приготовленная в гидродинамическом смесителе, обеспечивающим получение высокодисперсных технологических жидкостей. В результате установлено, что высокодисперсная СОТС позволяет до 2-х раз снизить величину размерного износа для резцов из твердого сплава ВК8.

Хотя механизм проникновения технологических сред в зону резания до настоящего времени остается предметом обсуждения, установленным является тот факт, что СОТС, несмотря на громадные давления, проникают на поверхности контакта и существенно влияют на процесс резания и изнашивания режущего инструмента.

Путем применения СОТС можно существенно повысить экономичность механической обработки. В некоторых случаях применение эффективной технологической среды является единственным техническим средством, обеспечивающим возможность нормального резания [4].

Литература

1. **Годлевский, В.А.**, Марков, В.В. Синергизм действия поверхностно- и химически-активных компонентов СОТС для резания металлов / В.А. Годлевский, В.В. Марков. // Безызносность и триботехнологии. 2004. №1. С.61 -65.
2. **Годлевский, В.А.**, Латышев, В.Н., Волков, А.В., Маурин, Л.Н. Проникающая способность СОТС как фактор эффективности процесса обработки резанием / В.А. Годлевский, В.Н. Латышев, А.В. Волков, Л.Н. Маурин. // Трение и износ, 1995. - Т. 16. № 5. - С. 938–949.
3. **Марков, В.В.** Повышение эффективности и экологической безопасности лезвийного резания путем применения энергетической активации и оптимизации состава присадок СОТС / В.В. Марков. // Дисс. на соискание ученой степени доктора технических наук, 2004 г.
4. **Марков, В.В.**, Киселева, Е.В. Влияние способа перемешивания технологических жидкостей на их структуру / В.В. Марков, Е.В. Киселева. // Вестник ИГЭУ. - Иваново, 2009. – 38-40.

Выбор температурных датчиков для исследования влияния температуры на изменение моментов трения в рабочем зазоре магнитожидкостных уплотнений

Термопара – старейший и до сих пор наиболее распространенный в промышленности температурный датчик. Действие термопары основано на эффекте Зеебека – возникновении тока в замкнутой цепи из двух разнородных проводников при наличии градиента температур между спаями. Следующее определение, очевидно, следует из первого и дает объяснение принципу работы и устройству термопары. Однако, именно первое определение дает ключ к пониманию эффекта возникновения ТЭДС не в месте спая, а по всей длине термоэлектрода, что очень важно для понимания ограничений по точности, накладываемых самой природой термоэлектричества. Поскольку генерирование ТЭДС происходит по длине термоэлектрода, то показания термопары зависят от состояния термоэлектродов в зоне максимального температурного градиента. Поэтому поверку термопар следует проводить при той же глубине погружения в среду, что и на рабочем объекте. Учет термоэлектрической неоднородности особенно важен для рабочих термопар из благородных металлов.

Главные преимущества термопар: широкий диапазон рабочих температур, это самый высокотемпературный из контактных датчиков, спай термопары может быть непосредственно заземлен или приведен в прямой контакт с измеряемым объектом, простота изготовления, надежность и прочность конструкции.

Недостатки термопар: необходимость контроля температуры холодных спаев. В современных конструкциях измерителей на основе термопар используется измерение температуры блока холодных спаев с помощью встроенного термистора или полупроводникового сенсора и автоматическое введение поправки к измеренной ТЭДС. Возникновение термоэлектрической неоднородности в проводниках и, как следствие, изменение градуированной характеристики из-за изменения состава сплава в результате коррозии и других химических процессов. Материал электродов не является химически инертным и, при недостаточной герметичности корпуса термопары, может подвергаться влиянию агрессивных сред, атмосферы и т.д. На большой длине термопарных и удлинительных проводов может возникать эффект «антенны» для существующих электромагнитных полей. Зависимость ТЭДС от температуры существенно не линейна. Это создает трудности при разработке вторичных преобразователей сигнала. Когда жесткие требования выдвигаются к времени термической инерции термопары, и необходимо

заземлять рабочий спай, следует обеспечить электрическую изоляцию преобразователя сигнала для устранения опасности возникновения утечек через землю.

Наиболее точные термопары – с термоэлектродами из благородных металлов: платинородий-платиновые ПП (тип S (Pt-10%Rh / Pt) (тип R (Pt-13%Rh / Pt), платинородий-платинородиевые ПР (тип В (Pt-30%Rh / Pt-6%Rh)). Преимуществом является значительно меньшая термоэлектрическая неоднородность, чем у термопар из неблагородных металлов, устойчивость к окислению, вследствие чего высокая стабильность. Преимуществом термопары типа ПР также является практически нулевой выходной сигнал при температурах вплоть до 50 °С, таким образом устраняется необходимость термостатирования холодных спаев. Недостатком является высокая стоимость и малая чувствительность (около 10 мкВ/К при 1000 °С). Хотя платинородиевые термопары превосходят по точности и стабильности термопары из неблагородных металлов и сплавов, минимальная расширенная неопределенность результата измерения температуры в диапазоне до 1100 °С составляет 0,2-0,3 °С. Причины нестабильности термопар связаны с загрязнением, окислением и испарением материалов термоэлектродов.

В последние годы за рубежом были разработаны и исследованы термопары из чистых металлов: золото-платиновые и платина-палладиевые.

Термопары из неблагородных металлов очень широко используются во всех отраслях промышленности. Они дешевы и просты в обращении, устойчивы к вибрациям, могут выпускаться во взрывозащищенном исполнении. Особенно удобны в обращении кабельные термопары, электроды которых заключены в специальный герметичный гибкий кабель с минеральной изоляцией. Такая конструкция позволяет расположить термопару в самых сложных конструктивных узлах объекта. Преимуществом термопар также является высокая чувствительность. Существенным недостатком является образование термоэлектрической неоднородности в зоне максимального градиента температур, что может привести к ошибке в градуировке более 5 °С. Этот недостаток делает очень сомнительной саму возможность периодической поверки термопар в лабораторных условиях и диктует необходимость поверять термопары из неблагородных металлов на месте их рабочего монтажа.

Особенностью работы с термопарами является применение стандартных удлинительных и компенсационных проводов. Провода позволяют передавать сигнал с термопары на сотни метров к измерительному прибору, внося минимальную потерю точности. Удлинительные провода изготавливаются из того же материала, что и термоэлектроды термопары, но с более низкими требованиями по качеству материалов. Компенсационные провода изготавливаются из совершенно других материалов, чем термоэлектроды и применяются для термопар из благородных металлов. Так, для термопары ПР в качестве компенса-

онной может использоваться медная проволока. Применение компенсационных проводов может стать доминирующим источником неопределенности измерения температуры в промышленности, если разность температур двух концов провода существенна.

Принцип действия термопар и особенности преобразования и передачи сигнала приводят к следующим возможным проблемам при их эксплуатации, вызывающим ошибку в определении температуры

1. Дефекты формирования рабочего спая термопары;
2. Возникновение термоэлектрической неоднородности по длине термоэлектродов и изменение градуировочной характеристики термопары;
3. Электрическое шунтирование проводников изоляцией и возможное возникновение гальванического эффекта;
4. Тепловое шунтирование;
5. Электрические шумы и утечки.

Литература

1. Зедгинидзе Г. П. Измерение температуры вращающихся деталей машин. — М.: Машгиз, 1962, 271 с. с ил.
2. Крамарухин Ю. Е. Приборы для измерения температуры — М: Машиностроение, 1990, 208 с. с ил.

УДК 621.321

В.В. МАРКОВ, д.т.н., проф.
(ИГЭУ), г. Иваново

Влияние технологии приготовления водомасляной эмульсии на технологические характеристики процесса резания металлов

Приготовление водоземulsionных смазочно-охлаждающих технологических средств (СОТС) с использованием их интенсивного диспергирования существенно повышает на триботехнические характеристики смазочного материала на операциях лезвийного резания металлов [1] и, как следствие этого, улучшаются все основные показатели процесса резания.

В предлагаемых исследованиях определялось влияние технологии приготовления СОТС на основные характеристики процесса резания: стойкость режущих инструментов, качество обработанных поверхностей, силу резания и средние контактные температуры.

В качестве смешивающего устройства при приготовлении СОТС использовался смеситель роторного типа [4, 5] с рабочими органами, обеспечивающими появление кавитационных процессов при переме-

шивании жидкости. Явления кавитации при приготовлении эмульсий способствуют образованию мелкодисперсных фаз и активации компонентов СОТС [2].

Размеры частиц эмульсии влияют на механическую кинетику проникновения дисперсной фаз в контактную зону, на поверхностную энергию дисперсной системы, на ее теплофизические характеристики, на изменение химической кинетики процесса образования адсорбированного граничного смазочного слоя [3].

Исследования проводились на операциях точения конструкционной стали 45 и нержавеющей стали аустенитного класса 12Х18Н10Т резцами, оснащенными сменными многогранными пластинами из твердого сплава ВК8. В качестве СОТС применялась 5% водная эмульсия эмульсола МС (ТУ 0258-001-48219280-04). К зоне резания эмульсия подавалась поливом с расходом 2-3 литра в минуту.

Как показали выполненные исследования, применение специально смесителя при неизменном составе СОТС позволяет до 2^x раз повысить стойкость режущего инструмента (рис. 1), на 30-35% снизить высоту микронеровностей обработанных поверхностей (рис. 2), уменьшить значения средних контактных температур в зоне высоких скоростей (рис. 3), снизить величину тангенциальной составляющей силы резания.

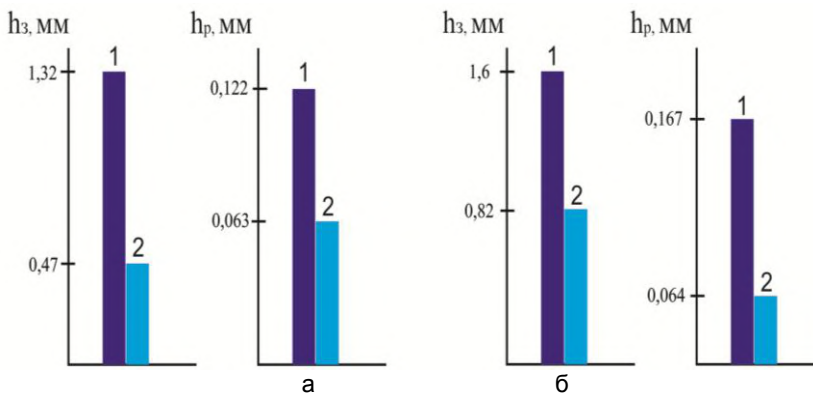


Рис. 1. Влияние диспергированной СОТС на размерный износ h_p и износ по задней поверхности h_3 режущего инструмента: а — при точении стали 12Х18Н10Т резцами ВК8; б — при точении стали 45 резцами Р6М5. 1 — СОТС, приготовленная в механическом смесителе; 2 — СОТС, приготовленная в специальном кавитационном смесителе роторного типа

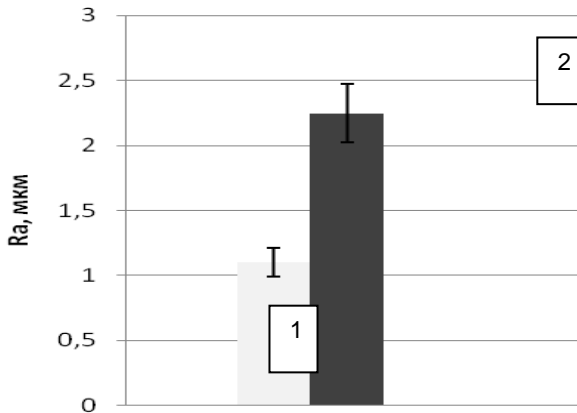


Рис. 2. Влияние технологии приготовления СОТС на шероховатость обработанной поверхности. Исследование: точение стали 12Х18Н10Т резцами ВК8. 1-СОТС механического перемешивания; 2- СОТС, приготовленная в специальном смесителе

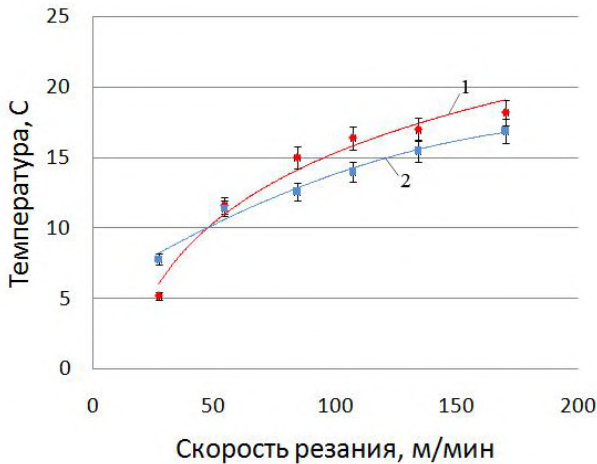


Рис. 3. Зависимость влияния технологии приготовления СОТС на величины термо-э.д.с. от скорости резания при точении стали 12Х18Н10Т резцом ВК8:
1 — СОТС обычного механического перемешивания;
2 — высокодисперсная СОТС

Это можно объяснить тем, что в процессе перемешивания эмульсии в специальном смесителе возникают кавитационные явления, которые в водных эмульсиях сопровождаются образованием и мгновенным распадом сильного окислителя - перекиси водорода, частично изменяющего химический состав СОТС и активирующий ряд ее функциональных присадок [2]. Образующийся при распаде перекиси водорода атомарный кислород оказывает дополнительно противобактерицидное действие на СОТС, удлинняя период ее эксплуатации.

Литература

1. **Чулок А.И.,** Энтелис С.Г. Смазочно-охлаждающие технологические средства для обработки металлов резанием / Чулок А.И., Энтелис М.: машиностроение, 1995. С.496.
2. **Киселева Е.В.,** Марков В.В. Исследование влияния способа приготовления смазочно-охлаждающих технологических средств на процессы резания металлов. Известия высших учебных заведений. Химия и химическая технология. Том 55. Вып. 3. Иваново 2012. С.100-104.
3. **Киселева Е.В.,** Марков В.В. Годлевский В.А.Повышение эффективности лезвийного резания за счет диспергирования водомасляных эмульсий. Физика, химия и механика трибосистем. Межвуз. сб. научн. тр. Иваново изд. «Ивановск. гос. ун-т», 2011. вып. 10. с. 176-178.
4. **Патент РФ №2277966.**
5. **Патент РФ №2396108.**

УДК 621.9

А.А. РАЗУМОВ,
А.Г. НАУМОВ,
Н.Н. ОСИПОВ
(ИвГУ), г. Иваново

О возможности применения модифицированных УНТ в качестве компонентов СОТС

Введение. Развитие и удешевление производства углеродных наноматериалов, позволяет расширить область их применения. Новые возможности использования УНМ открываются при модификации их поверхности разнообразными функциональными группами. Модифицированию подвергаются внешняя поверхность, полости УНМ, графеновые слои путем изоморфного замещения углерода. Углеродные нанотрубки (УНТ) подвергнутые химической модификации могут быть использованы при разработке новых смазочных и охлаждающих составов в качестве трибоактивных присадок к СОЖ в процессах лезвийной обработки. В качестве рабочей гипотезы были выдвинуты следующие положения: при попадании УНТ в зону контакта инструмента и обрабатываемого материала под действием высоких температур, давлений и

относительного перемещения обрабатываемого материала по поверхностям инструмента трубка разрушается. При этом происходят два взаимосвязанных процесса:

1) выделение трибоактивных элементов, в зону непосредственного контакта материала с инструментом, инициирующих радикально-цепной механизм образования смазочных структур на границе раздела трибосопряженных металлических поверхностей;

2) при разрушении монотрубки происходит её геометрическая перестройка в графен, который, попадая в зону контакта разделяет трибосопряженные поверхности инструмента и обрабатываемого материала, уменьшая тем самым адгезионное взаимодействие между ними; многослойные трубки разрушаются в «пачку» (stack) моноатомных плоскостей сзьяв между которыми достаточно слабая, т.е. физико-механические свойства этой «пачки» подобны графиту. [1]

Целью исследований является оценка эффективности модифицированных УНТ в качестве трибоактивных присадок к СОЖ в процессах лезвийной обработки. Материалы и методики экспериментов. Исходные УНТ и методики модификаций подробно описаны в [2]. Для испытаний были предложены несколько модификаций исходных (S-0) УНТ (табл. 1). Исследуемая СОЖ приготавливалась на основе индустриального масла И-40А (ГОСТ 20799-88 68) путем ультразвуковой кавитации присадок «чистых» (исходных) и модифицированных УНТ на частоте 22 кГц в течение продолжительного (4-5 часов) времени. Такой способ диспергирования позволяет получить суспензию с высокой степенью дисперсности. Следует отметить, что для диспергирования присадок первоначально также использовался механический способ (как более простой), но впоследствии был отброшен, поскольку не позволял получить высокодисперсные суспензии, что негативно сказывалось на результатах испытаний.

Таблица 1. Условные обозначения модифицированных УНТ

Обозначение	УНТ
S-1	модифицированные карбоксильной группой модифицированные хлорангидридной группой модифицированные этилендиамином модифицированные 4-аминоазобензолом модифицированные додециламином
S-2	
S-3	
S-4	
S-5	

Оценка эффективности полученной СОЖ, проводилась на операции сверления на стенде, описанном в [3]. Данная операция обработки в машиностроении является самой распространенной после точения. Кроме того, эффективность СОТС при сверлении по сравнению с точением заметно повышается, более заметную роль играют смазочные свойства СОЖ. Эксперимент проводился при следующем режиме

резания: инструментальный материал — P6M5, диаметр сверла 6,7 мм, частота вращения — 1040 об/мин ($v=21,9$ м/мин), осевая нагрузка $F=270$ Н. Образец обрабатываемого материала — диски из стали Ст45, толщиной 10 мм. В качестве интегральной характеристики смазочной способности СОЖ использовали крутящий момент. Концентрация присадок $C=0,0005$ масс %. Подача СОЖ осуществлялась капельным методом с расходом 2 мл/мин. Качество обработанной поверхности оценивалось её шероховатостью, которую измеряли на профилографе-профилометре «Абрис ПМ-7» с радиусом закругления иглы 5 мкм на базовой длине интегрирования – 2,4 мм. Оценочным параметром шероховатости служило среднеарифметическое отклонение профиля R_a .

В другой серии опытов были проведены модельные эксперименты по определению продольной усадки стружки на различных скоростях резания для различных концентраций присадок на операции продольного точения упорно-проходным резцом. Была выбрана стандартная методика определения коэффициента продольной усадки как отношения длины среза к длине стружки:

$$K_l = \frac{l_0}{l_{стр}}$$

В качестве обрабатываемого материала была также использована сталь Ст45, инструментального – P18 (HRC 61-63). Геометрия резаца выбрана согласно справочной литературе. При точении углеродистых сталей: $\varphi=90^\circ, \varphi_1=15^\circ, \gamma=20^\circ, \alpha=\alpha_1=6^\circ$. Элементы режима резания: $s=0,1$ мм/об, $t=0,5$ мм. Подача СОЖ осуществлялась аналогичным методом. По результатам экспериментов отобрана наиболее эффективная присадка, были определены оптимальные концентрации присадок для различных скоростей резания. Также были проведены испытания на стойкость резцов при аналогичных режимах резания для СОЖ с присадками S-0, S-3 на скорости резания 25м/мин. Для сокращения времени эксперимента в качестве обрабатываемого материала был выбран сплав 12X18H10T. За критерий износа резаца было принято появление фаски по задней поверхности величиной 0,6 мм. Для скорости резания 15 м/мин были проведены исследования корней стружки Ст45, деформированных слоев после обработки с присадками S-0, S-3, S-4. Корни стружки были получены методом падающего резаца, и изучены при помощи микроскопа Meiji Techno IM7200 и программного комплекса Thixomet Pro. Были определены углы сдвига β_1 , текстуры β_2 , ширины зон вторичных деформаций на обработанной поверхности a^* и прирезцовой поверхности стружки $a^*_{стр}$, вычислен коэффициент усадки стружки K_l :

$$K_l = \frac{\cos(\beta_1 - \gamma)}{\sin \beta_1}$$

Обсуждение результатов. Результаты эксперимента по сверлению представлены на рис.1. Присадки S-1, S-5 не дали положительных эффектов. При сверлении с присадками S-0, S-2, S-3 наблюдается

тенденция к уменьшению крутящего момента по сравнению с базовой СОЖ. Наиболее существенное уменьшение крутящего момента дала СОЖ с модифицированными этилендиамином УНТ (уменьшение крутящего момента на 35-40 %), однако, эта же присадка приводит к ухудшению шероховатости поверхности на 30-35%.

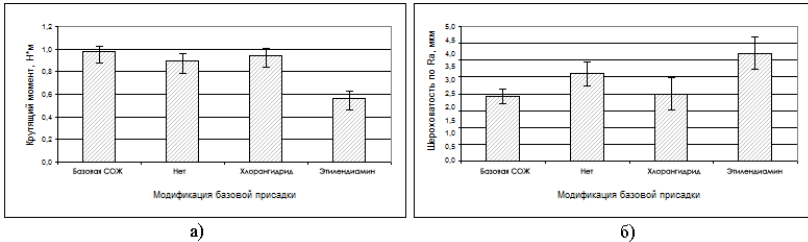


Рис.1. Гистограммы крутящего момента (а), шероховатости по Ra (б) при сверлении Ст45 СОЖ с присадками S-0, S-2,S-3.

При исследовании усадки стружки эта же присадка дала стабильный положительный эффект (уменьшение коэффициента усадки на 5-8% по сравнению с базовой СОЖ), практически не зависящий от скорости резания и концентрации присадки, в то время как на эффективность остальных присадок сильно влияли скорость резания и концентрация.

Измерение шероховатости обработанной поверхности на аналогичных режимах резания показали, как и в случае сверления, общую тенденцию к ухудшению шероховатости поверхности. Однако на высоких скоростях они не оказывают существенного влияния на величину микронеровностей. Исследование корней стружки показало отсутствие наростообразования при резании с присадками модифицированных УНТ, что не характерно для Ст.45 на таких скоростях резания. Результаты исследований приведены в табл. 2. Из таблицы видно, что при резании с присадками угол текстуры снижается на 10-13° (при погрешности измерения 2°) по сравнению с базовой СОЖ, незначительно снижается коэффициент усадки стружки. При введении присадки S-3 снижается ширина зоны вторичной деформации на прирезцевой стороне стружки $a^*_{стр}$ на 10 ± 4 мкм (30%).

Таблица 2. Исследование корней стружек

	$\beta_1, ^\circ$	$\beta_2, ^\circ$	K_1	$a, \text{мкм}$	$a^*_{стр}, \text{мкм}$	$a^*, \text{мкм}$	$a^*_{стр}, \text{мкм}$	нарос
Сух.	35,5	67,6	1,7	535	920	230	78	+
Базовая СОЖ	60,5	76,3	1,47	505	625	115	61	+
S-0	49,6	65,9	1,32	565	735	175	71	-
S-3	47,5	68,3	1,34	495	640	110	46	-

S-4	42	60,7	1,3	507	745	185	67	-
-----	----	------	-----	-----	-----	-----	----	---

Как показали стойкостные испытания (рис.2) присадка S-0 оказывает отрицательный эффект на стойкость резца, сокращая её в 2 раза относительно базовой СОЖ. Добавление к базовой СОЖ присадки S-3 увеличивает стойкость резца на $30\pm 2\%$.

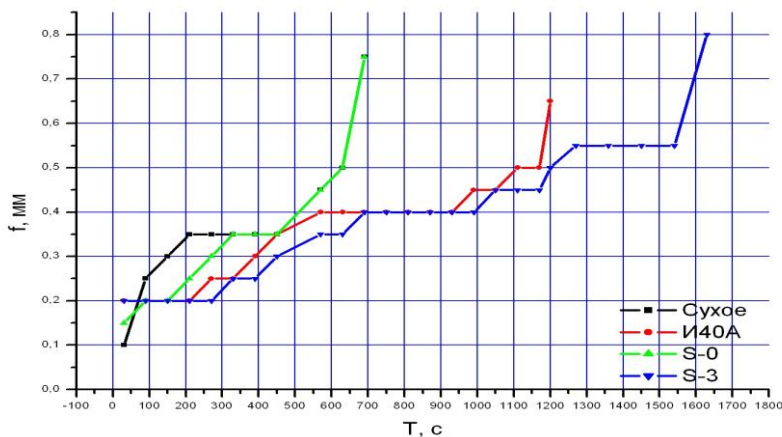


Рис. 2. Кривые износа резцов в присутствии присадок S-0, S-3, всухую и с базовой СОЖ

Выводы. В ходе проведенных исследований было установлено слабое влияние большинства предложенных модификаций УНТ на процессы лезвийной обработки. Поскольку сам исходный материал не оказывает существенного влияния на процессы лезвийной обработки, то можно сделать вывод об ошибочности второй части положений исходной гипотезы. Однако, присадка на основе УНТ модифицированной этилендиамином оказалась существенный и стабильный эффект на процесс сверления и продольного точения стали Ст45. Уменьшение коэффициентов усадки стружки в присутствии этой присадки, на наш взгляд, свидетельствует о снижении силы трения на передней и задней поверхностях резца, что приводит к уменьшению тепловыделения на этих поверхностях. Уменьшение тепловыделения, в свою очередь, приводит к уменьшению пластичности материала, следовательно, облегчению схода стружки, увеличению стойкости резца.

Также о высокой смазочной способности присадки можно судить по уменьшению угла текстуры, ширины зон вторичных деформаций относительно базовой СОЖ, а также уменьшению интегрального значения крутящего момента при сверлении.

Литература

1. **Разумов А.А.**, Астанин А.П. Применение модифицированных углеродных нанотрубок в процессах лезвийной обработки. Материалы научн. конф. Иваново: ИвГУ, 2012. Ч..8. С.56
2. **Осипов Н.Н.**, Ключев М.В., Разумов А.А., Наумов А.Г., Скворцов К.В, Хорьков К.С. Химическая модификация углеродных нанотрубок // Известия высших учебных заведений: Химия и хим. технология 2013, Т. 56, №. 1 Стр. 100-103
3. **Маршалов М.С.** Улучшение технологических свойств СОТС для сверления конструкционных сталей за счет присадок мезогенных соединений холестерина: дис. ... канд. тех. наук: 05.02.07: [Место защиты: ФГБОУ ВПО «Ивановский государственный университет»]. — Иваново, 2011. с. 70-96.

УДК 621.9.01

А.С. ОРЛОВ, к.т.н., ст. преподаватель
(ИГЭУ), г. Иваново

Упрочнение режущего инструмента импульсной магнитной обработкой

Одной из важных задач при изготовлении режущего инструмента является увеличение его срока службы, то есть износостойкости. Поскольку режущий инструмент работает в коррозионной среде и с высокой нагрузкой, то он испытывает большой износ рабочей части. Импульсная магнитная обработка (МИО) является относительно новым и перспективным методом обработки режущего инструмента. Результатом ее использования является уменьшение напряжений в структуре металла под действием импульсного магнитного поля, что приводит к увеличению срока службы инструмента в 1,5-2 раза.

Исследуемые образцы инструмента - сверла, изготовлены из быстрорежущей стали Р6М5. Имеющаяся структура материала характеризуется средней твердостью и износостойкостью. После обработки металла магнитно-импульсным полем, происходит уменьшение размеров субзерен с одновременным увеличением плотности дислокаций и величин микронапряжений. Причем эти изменения наиболее существенны для структуры троостита. Наибольшее увеличение остаточных напряжений происходит на границе мартенсит - троостит и в троостите. При этом под влиянием магнитного поля происходит перераспределение остаточных напряжений: увеличение сжимающих и уменьшение растягивающих. Кроме того, увеличивается глубина распределения сжимающих остаточных напряжений, а значит, увеличивается и глубина упрочненного слоя.

При магнитном воздействии вещество изменяет свои физические и механические свойства. Улучшение свойств у ферромагнитных дета-

лей, прошедших МИО, достигается за счет направленной ориентации свободных электронов вещества внешним полем, вследствие чего увеличивается тепло- и электропроводимость материала.

Установка, применяемая для упрочнения сверл импульсным магнитным полем разработана в ИГЭУ. Упрочняемый инструмент в специальной оправке устанавливался в зазор концентратора магнитного поля. Оправка обеспечивала определенное положение сверла по отношению к линиям напряженности поля во время импульсной магнитной обработки.

Исследования велись на примере упрочнения сверл импульсным магнитным полем напряженностью от 100 до 1000 кА/м, с количеством импульсов от 1 до 9, длительностью импульса – 0,1 с, промежутком времени между импульсами - 1 с. Также применялся концентратор в виде ферромагнитного порошка. Исследовалось влияние продолжительности импульсной магнитной обработки и величины напряженности магнитного поля на стойкость и величину износа фаски износа задней поверхности сверл диаметром 6 мм из быстрорежущей стали Р6М5 при резании углеродистых качественных конструкционных сталей (20, 30, 45), легированных конструкционных сталей (40Х, 12Х18Н10Т). Эксперименты проводились на радиально-сверлильном станке 2А135 с автоматической подачей инструмента и его охлаждением СОЖ «Эмульсол ОТ» 5 %. Обрабатываемым материалом были выбраны заготовки в форме пластин толщиной 15 мм. Режущие кромки сверл фотографировались на специальных установках при помощи цифрового фотоаппарата. Сверла обрабатывались импульсным магнитным полем. Режимы механической обработки для легированных конструкционных сталей (40Х, 12Х18Н10Т): $s = 0,12-0,2$ мм/об, $v = 6-10$ м/мин; для углеродистых качественных конструкционных сталей (20, 30, 45): $s = 0,18-0,22$ мм/об, $v = 14-18$ м/мин. Эксперименты проводили на радиально-сверлильном станке 2А135 с автоматической подачей инструмента и охлаждением СОТС «Эмульсол ОТ» при концентрации 5 %. Были выбраны заготовки в форме пластин толщиной 15 мм. Исследования показали наибольшую относительную стойкость сверл при МИО напряженностью магнитного поля 500 кА/м. (рис. 1) Также установлено снижение величины крутящего момента при резании. На интервале стабильной работы инструмента этот показатель у упрочненного инструмента в 1,2 раза ниже, чем у сверла не упрочненного импульсным магнитным полем. Установлено, при сверлении стали 20 суммарная глубина сверления без упрочнения МИО составляет 800 мм, стали 40Х – 600 мм, стали 12Х18Н10Т – 550 мм. После упрочнения МИО без использования ферромагнитного порошка суммарная глубина сверления составляет, соответственно, – 1150 мм, 900 мм и 750 мм для сталей 20, 40Х и 12Х18Н10Т.

Использование ферромагнитного порошка увеличивает суммарную глубину сверления до 1250 мм, 950 мм и 800 мм, соответственно, для сталей 20, 40Х и 12Х18Н10Т. Установлено, при сверлении стали 20 величина фаски износа задней поверхности кромки без упрочнения МИО составляет 0,35 мм, стали 40Х – 0,4 мм, стали 12Х18Н10Т – 0,48 мм. После

упрочнения МИО без использования ферромагнитного порошка величина износа составляет, соответственно – 0,3 мм, 0,35 мм и 0,42 мм для сталей 20, 40Х и 12Х18Н10Т. Использование ферромагнитного порошка при упрочнении сверл приводит к уменьшению фаски износа задней поверхности кромки сверла до 0,27 мм, 0,32 мм и 0,36 мм, соответственно, для сталей 20, 40Х и 12Х18Н10Т.

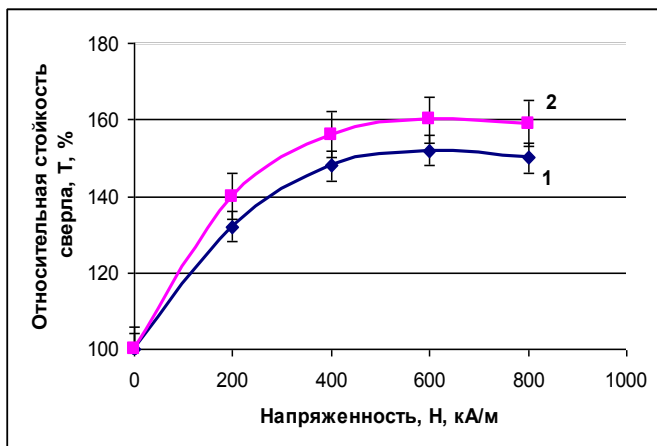


Рис. 1. Относительная стойкость сверл в зависимости от напряженности магнитного поля: 1- для сверл упрочняемых без ферромагнитного концентратора; 2- для сверл упрочняемых с ферромагнитным концентратором

При сверлении стали 30 суммарная глубина сверления без упрочнения МИО составляет 1000 мм. После обработки МИО без вибрации и с вибрацией суммарная глубина сверления составляет, соответственно, 1300 мм и 1500 мм, а после упрочнения МИО с применением комбинации вибрации и ферромагнитного порошка – 1600 мм.

При сверлении стали 30 величина фаски износа задней поверхности кромки без упрочнения МИО составляет 0,6 мм, после упрочнения МИО без вибрации и вибрацией величина износа составляет, соответственно, 0,5 мм и 0,48 мм, а после упрочнения МИО с применением комбинации вибрации и ферромагнитного порошка величина фаски износа задней поверхности кромки – 0,46 мм.

Под вибрацией следует понимать затухающие колебательные движения упрочняемого инструмента в момент МИО. Они возникают если инструмент в исходном положении находится у края индуктора и затем под действием магнитных сил втягивается внутрь.

Влияние износа игл на качество обрабатываемой поверхности при магнитной галтовке

Режущим инструментом при магнитной галтовке является ферромагнитный галтовочный наполнитель (иглы). Обработка происходит в неподвижном рабочем объеме, окруженном постоянными магнитами, в который загружены наполнитель, представляющий короткие обоюдоострые иглы, обрабатываемые детали и смазочно-охлаждающая технологическая среда. Полирование деталей происходит за счет соударения перемещаемого магнитным полем наполнителя и обрабатываемых деталей. Частица галтовочного наполнителя соударяется с обрабатываемой поверхностью концом иглы. Соответственно, игла подвергается нагрузке, вызывающей ее износ. Необходимо исследовать, как влияет степень износа галтовочных игл на качество обрабатываемой поверхности, т.е. изучить, как меняются характеристики иглы в зависимости от времени, проведенного в работе.

Для выяснения влияния износа иглы на качество обработанной поверхности деталей из латуни марки Л63 была проведена серия экспериментов. Образцы обрабатывались иглами различной степени изношенности в течении часа с одинаковой скоростью вращения и в одинаковой технологической среде. Типы игл:

- новая галтовочная игла: тип 1;
- игла, прошедшая два часа обработки: тип 2;
- игла, прошедшая свыше трех часов обработки: тип 3.

В ходе экспериментов замерены изменения массы образцов и шероховатости поверхности в ходе обработки иглами с разной степенью износа.

Динамика съема металла представлена в графике на рис.1.

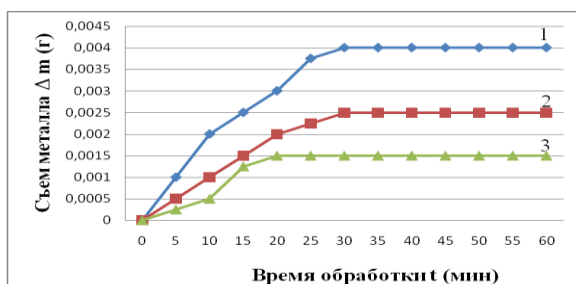


Рис. 1. Съём металла с образца в ходе магнитной галтовки:
1 – иглами типа 1, 2 – иглами типа 2, 3 – иглами типа 3

Сообразно с данными экспериментов можно сделать вывод, что новые иглы более эффективно снимают металл с обрабатываемой поверхности.

Данные о шероховатости трех образцов, представленные на рис.2, позволяют сделать вывод, что старые иглы более эффективно полируют металл.

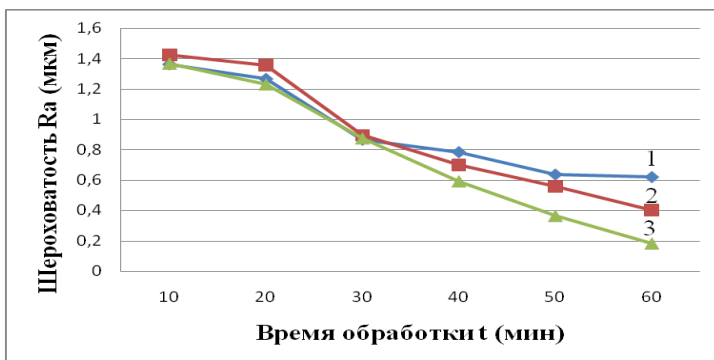


Рис.2. Изменение величины шероховатости R_a с образца в ходе магнитной галтовки: 1 – иглами типа 1, 2 – иглами типа 2, 3 – иглами типа 3

На снимках обработанной поверхности хорошо прослеживаются характерные следы оставленные галтовочными иглами с различной степенью износа (рис. 3.).

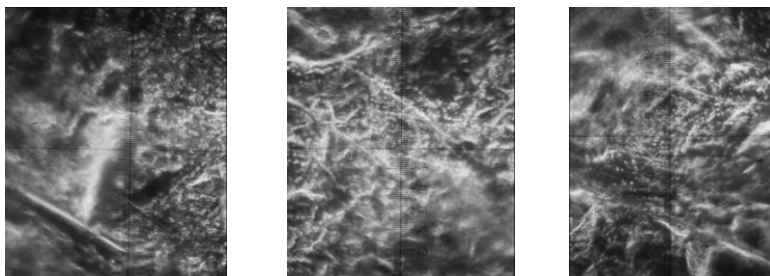


Рис. 3. Поверхность образцов обработанных при помощи:
а – игл типа 1; б – игл типа 2; в – игл типа 3

Рассмотрев следы от сильных взаимодействий поверхности образца с иглами, можно сделать вывод, что иглы типа 1 глубже царапают поверхность, на рис.3, б – царапины короче и не акцентированы, на рис.3, в – практически нет. Более того, на рис.3, в заметна однородная

структура поверхности образца. Следовательно, можно сделать вывод, что иглы с определенной степенью износа более пригодны для использования в магнитной галтовке по сравнению с новыми иглами. Так как рабочая область иглы не содержит царапающих углов, ее геометрическая форма приближена к полушарию и подвергнута гартованию. Новые галтовочные иглы будет полезным подвергать трехчасовой рабочей нагрузке перед использованием в галтовании.

УДК 538.4.621.82

Т.А. ПАХОЛКОВА, соискатель;
В.А. ПОЛЕТАЕВ, д.т.н., профессор
(ИГЭУ), г.Иваново

Установка для исследования влияния размера рабочего зазора на изменение моментов трения магнитожидкостных уплотнений

Магнитные жидкости (МЖ) представляют искусственно синтезированные нанодисперсные системы, сочетающие в себе свойства магнитного материала и жидкости с возможностью управления реологическими, теплофизическими, оптическими и другими характеристиками магнитным полем. Сочетание относительно высоких магнитных и жидкостных свойств в одном материале не встречается в природе, что открывает широкие перспективы для создания новых устройств, в том числе триботехнических с МЖ в качестве рабочего тела. Уникальные свойства МЖ позволили разработать принципиально новые технические устройства и технологии [1]. МЖ послужили основой для создания нового класса уплотнений [2], отличительной особенностью которого является высокий уровень герметичности, превосходящий уровень всех известных типов уплотнений. Для таких уплотнений важным параметром является собственный момент трения, обусловленный вязкостным трением движущихся слоёв МЖ. В зазоре переменного сечения магнитожидкостных уплотнений (МЖУ) движется под воздействием неоднородного магнитного поля.

Магнитожидкостные уплотнения (МЖУ) относят к бесконтактным щелевым уплотнениям, работающим по принципу гидравлического зазора, в котором магнитная жидкость удерживается магнитным полем в рабочих зазорах между сопрягаемыми деталями. МЖУ имеет ряд преимуществ по сравнению с применяемыми уплотнениями: обеспечивают практически полную герметичность, выдерживают достаточно высокий перепад давлений, как в статическом, так и в динамическом режимах; просты по конструкции и изготовлению. Основной недостаток МЖУ – сложность обеспечения равномерности рабочего зазора из-за погреш-

ностей изготовления и сборки деталей, а также люфта подшипникового узла. Эксцентриситет и биение вала приводят к появлению магнитной силы одностороннего притяжения вала, повышению собственных потерь на трение, а также снижению работоспособности МЖУ. На величину рабочего зазора влияют величины шероховатости и волнистости сопрягаемых поверхностей [3].

С целью исследования влияния размера рабочего зазора на изменение моментов трение была разработана установка (рис. 1), включающая стойку 1, подвижный вал 2, неподвижный вал 3, съемные полюсы 4 и 8, болты 5 и 13, диск 6, магниты 7, сменную втулку 8, гайку 10, хомут 11, корпус 12, индикатор 14, опору 15.

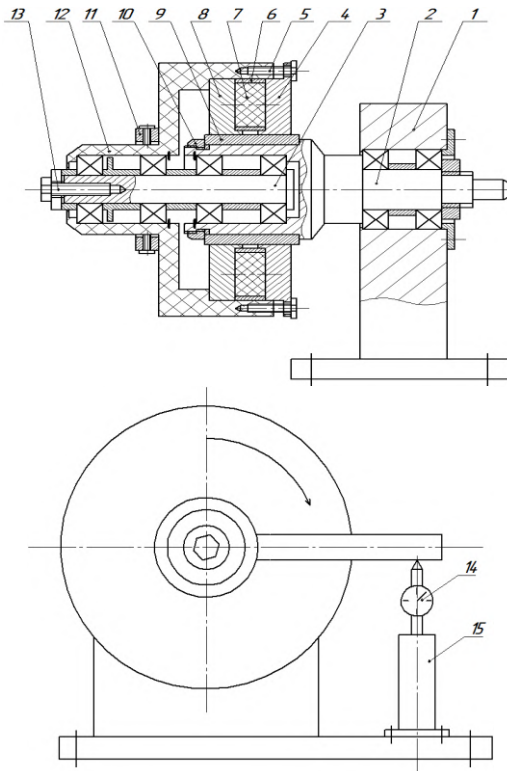


Рис. 1. Схема экспериментальной установки:

- 1 – Стойка; 2 – подвижный вал; 3 – неподвижный вал; 4 – съемный полюс;
 5 – болт; 6 – диск; 7 – магнит; 8 – съемный полюс; 9 – сменная втулка; 10 – гайка;
 11 – хомут; 12 – корпус; 13 – болт; 14 – индикатор; 15 – опора

Сменные втулки изготовлены из сталей ст. 3, 40X13 и при проведении экспериментов приводились во вращение со скоростью 10-5000 об/мин. Сменные полюсы 4 и 8 изготовлены из стали ст.3. Наружная поверхность сменной втулки 8 обрабатывалась точением, шлифованием и алмазным выглаживанием с целью получения разной величины шероховатости поверхности, влияющей на величину рабочего зазора между втулкой и полюсами 4 и 8. Корпус 12 соединяется через хомут 11 с индикатором 14 позволяющим измерять в величину момента трения

На рис. 2 показана фотография экспериментальной установки

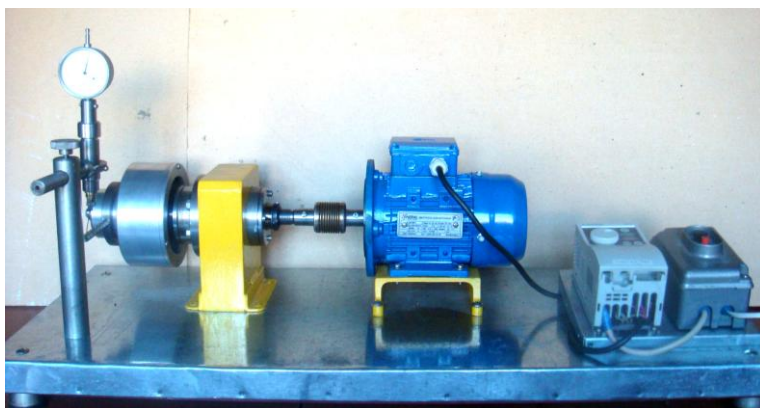


Рис. 2. Фотография экспериментальной установки

На разработанной экспериментальной установке проведены исследования по определению магнитных моментов в рабочем зазоре герметизатора при разной скорости вращения втулок, имеющих разную величину шероховатости поверхности, и с магнитными жидкостями, изготовленными в проблемной научно-исследовательской лаборатории прикладной феррогидродинамики Ивановского государственного энергетического университета (ПНИЛ ПФГД ИГЭУ)

Литература

1. **Rosensweig R.E.** Magnetic Fluids // Int. Sci. Tech., – 1966. – № 55. – P. 48–56.
2. **Казakov Ю.Б.,** Морозов Н.А., Страдомский Ю.И., Перминов С.М. Герметизаторы на основе нанодисперсных магнитных жидкостей и их моделирование. Монография ИГЭУ, Иваново, 2010 г., 184 с.
3. **Полетаев В.А.,** Перминов С.М., Пахолкова Т.А., Перминова А.С. Исследование магнитного поля рабочего зазора магнитоожидкостного герметизатора классической конструкции. // Вестник ИГЭУ, Вып. 5, 2011, с. 42-45.

В.А. ПОЛЕТАЕВ, д.т.н., профессор,
М.В. СМИРНОВ, студент
(ИГЭУ) г. Иваново
(ИИГПС МЧС России) г. Иваново,

Исследование коррозионной стойкости деталей из сталей 40X13 и 12X18H10T

Детали электронасосов испытывают воздействие факторов внешней среды: агрессивных газов и аэрозолей, морской воды, отделочных растворов и т.п. При этом у деталей разрушается рабочая поверхность, контактирующая, например, с жидкостью. В основном эти детали изготавливают из дорогостоящих сталей 40X13 и 12X18H10T [1].

Коррозия металлов протекает различно. Она может происходить либо равномерно по всей поверхности, либо на ограниченной площади или в отдельных точках (так называемая «точечная» или «питтинговая» коррозия») и вдоль граней кристаллов металла – вглубь; это так называемая «межкристаллическая коррозия».

Равномерное растворение металлов с поверхности представляет собой часто встречающееся явление. Стойкость металла в этом случае может быть легко выражена количественно.

Точечная коррозия представляет собой более опасную форму коррозии, так как здесь количественно трудно определить величину коррозии: металл может оказаться негодным при небольшой потере его в весе. При точечной коррозии происходит или растворение самих примесей, являющихся анодами в основном металле, или же разъедание самого металла около примесей, являющихся катодами. Точечной коррозии подвержены все технические металлы.

Скорость коррозии определяется двумя основными показателями коррозионной стойкости металлов:

-глубинный показатель коррозии K_n – глубина коррозионного разрушения P в единицу времени τ , $K_n = P/\tau$ (мм/год);

-показатель изменения массы K_m – изменение массы образца металла в результате коррозии, отнесенное к единице поверхности металла n в единицу времени, $K_m = \Delta m/S \cdot \tau$ (л/м²·час

Скорость коррозии определяется объемным методом, т.е. по объему выделившегося водорода. Затем определяется группа и балл коррозионной стойкости. Для этого используется аппарат с самоциркулирующей (рис. 1) для коррозионных испытаний с выделением водорода (по Льюису и Эвансу). В качестве агрессивных сред использовался 5 % раствор серной кислоты H_2SO_4 .

Исследования проводились с деталями из сталей 40Х13, 12Х18Н10Т. Поверхности образцов обрабатывались точением, шлифованием и алмазным выглаживанием.

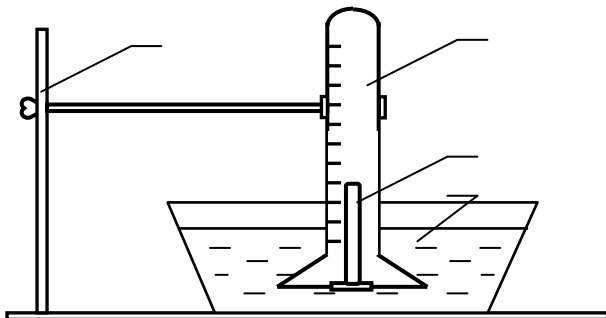


Рис.1 Схема установки для определения скорости коррозии:
1 – штатив; 2 – пробирка; 3 – корытце с раствором агрессивной среды;
4 – испытуемый образец

По объему выделившегося водорода с помощью формулы находили изменение массы образцов по формуле

$$\Delta m = \frac{A \cdot V_0}{n \cdot 11,2 \cdot 1000}, \quad (1)$$

где A – атомный вес металла; V_0 – объем выделившегося водорода (мл); n – валентность металла.

Затем определяли показатель изменения массы K_m и глубинный показатель коррозии K_n соответственно по формулам:

$$K_m = \frac{\Delta m}{S \cdot \tau} \quad (\text{г/м}^2 \cdot \text{час}), \quad (2)$$

где S – площадь поверхности образца (м^2), τ – время испытаний (час).

$$K_n = \frac{K_m \cdot 8,76}{\gamma_{\text{мг}}} \quad (\text{мм/год}), \quad (3)$$

где $\gamma_{\text{мг}}$ – плотность материала (г/см^3).

Потом по найденным величинам K_m и K_n определяли группу и балл коррозионной стойкости.

Образцы с размерами $h \times a \times b$ (3 мм × 10 мм × 20 мм) с боков и снизу покрывали специальным составом (раствором целлулоида в ацетоне) за исключением исследуемой верхней поверхности. После взвешивания образцов и измерения площадей поверхностей образцов, они помещались в пробирки с агрессивной средой (5 % H_2SO_4). Через каждые 5 минут снимались показания выделившегося водорода. По окончании опыта образцы вновь взвешивались, а поверхности после коррозии

фотографировались. Результаты проведенных исследований приведены в табл. 1.

Таблица 1. **Результаты проведенных исследований**

№ п/п	Материал образца	Скорость коррозии		Группа коррозионной стойкости	Балл коррозионной стойкости
		K_m г/м ² ·час	K_n мм/год		
1.	Сталь 40X13: – обработка точением;	27,7	2,16	Пониженно-стойкие	3
	– обработка шлифованием;	22,1	1,91	Пониженно-стойкие	3
	– обработка алмазным выглаживанием.	15,2	1,16	Пониженно-стойкие	3
2.	Сталь 12X18Н10Т: – обработка точением;	7,92	0,98	Стойкие	2
	– обработка шлифованием;	7,01	0,88	Стойкие	2
	– обработка алмазным выглаживанием	6,56	0,70	Стойкие	2

Из проведенных исследований можно сделать вывод, что коррозионная стойкость деталей, обработанных алмазным выглаживанием больше, чем при обработке точением и шлифованием. Основной причиной повышения коррозионной стойкости при алмазном выглаживании являются остаточные напряжения сжатия в поверхностном слое деталей.

Литература

1. **Королькова Г.С.** Электродуговая металлизация деталей электронасосов./ Современные технологии в машиностроении / Королькова Г.С.// XIII Междунар. научн.-практ. конф. – Пенза, 2009. – с.56-58.

Применение наноструктурированных покрытий для повышения уровня надежности минералокерамического режущего инструмента

Актуальность. В настоящее время в металлообрабатывающей промышленности обработка материалов резанием занимает одно из главных мест. Надежность режущего инструмента во многом определяет экономические показатели механической обработки. Применение керамических материалов в качестве инструментальных позволяет существенно повысить производительность механической обработки. В последнее время часть круглого шлифования при обработке деталей машин заменяют более технологически выгодным – чистовым точением, в том числе минералокерамическим режущим инструментом. Однако широкому применению этого инструментального материала мешает невысокая стойкость, повышенная хрупкость и в следствии этого низкая надежность.

Цель работы: изыскание способов повышения надежности минералокерамического режущего инструмента за счет установления законов распределения наблюдаемой случайной величины и определения основных параметров.

Задачи исследований:

1. Установление закона распределения наблюдаемой случайной величины стандартного минералокерамического режущего инструмента с определением всех параметров.
2. Нанесение наноструктурированных покрытий для повышения уровня надежности минералокерамического режущего инструмента.
3. Выявление влияния покрытий на вероятность безотказной работы, вероятность отказа, параметр потока распределения и интенсивность отказов.

Методика проведения экспериментальных исследований

Исследовался процесс резания инструментом из минералокерамики ВОК 71, а так же минералокерамики с покрытиями ВОК 71+CrN и ВОК 71+ZrN.

В качестве обрабатываемого материала использовались закаленные углеродистые сталь 45, У8. Режимы резания: $t = 0.1$ мм, $S = 0.1$ мм/об, $V = 600$ м/мин.

При проведении исследований использовался резец с механическим креплением режущих четырехгранных пластин, которые имели следующую геометрию режущей части: $\alpha = 7^\circ$, $\gamma = 0^\circ$, $\phi = 45^\circ$, $\phi' = 45^\circ$.

В результате проведения стойкостных испытаний был получен вариационный ряд (время стойкости режущего инструмента в сек.) для

стандартного минералокерамического режущего инструмента. После проведения расчетов был получен коэффициент вариации равный 1. Поэтому стандартный минералокерамический режущий инструмент будет подчиняться экспоненциальному закону распределения. Используя формулы этого закона определяем основные параметры надежности и заносим их в таблицу 1.

Экспоненциальный закон распределения находит широкое применение при решении практических вопросов надежности. Этому виду распределения подчиняется наработка на отказ ремонтируемых и неремонтируемых изделий при рассмотрении внезапных отказов, а также время безотказной работы сложных систем, прошедших период приработки и состоящих из элементов с различной интенсивностью отказов [1].

Таблица 1. Основные показатели надежности для экспоненциального закона ВОК 71

t	P(t)	Q(t)	a(t) = f(t)
0	1	0	0,0107
76,54	0,4409	0,5591	0,0047
153,08	0,1944	0,8056	0,0021
229,62	0,0857	0,9143	0,0009
306,16	0,0378	0,9622	0,0004
382,70	0,0167	0,9833	0,00018
459,24	0,0073	0,9927	0,00008

После нанесения наноструктурированных покрытий на стандартный минералокерамический режущий инструмент так же были проведены стойкостные испытания и получены вариационные ряды. Используя методику теории надежности были определены размах вариации, величина частного интервала, шкала интервалов интервального вариационного ряда, частота попадания случайной величины в частный интервал, частота попадания r_j случайной величины в частный интервал, рассчитана частость попадания p_j случайной величины в частный интервал, рассчитана накопленная частость $S(p_j)$. По полученным данным определена средняя наработка на отказ, среднеквадратическое отклонение и коэффициент вариации.

В результате коэффициент вариации ВОК 71+CrN составил 0,39, а коэффициент вариации ВОК 71+ZrN - 0,45. Из теории надежности известно, что если $V = 0,5$, то полученный после проведения эксперимента вариационный ряд будет подчиняться закону распределения Вейбулла - Гнеденко. Используя соответствующие этому закону формулы определили основные параметры надежности и занесем их в таблицы 3 и 4.

Таблица 2. Основные параметры надежности для распределения Вейбулла - Гнеденко $WOK71+CrN$

t	P(t)	Q(t)	a(t) = f(t)	$\lambda(t)$
0	1	0	0	0
4,679	0,987	0,013	0,023	0,024
9,357	0,814	0,186	0,039	0,048
14,036	0,353	0,647	0,044	0,073
18,715	0,037	0,963	0,039	0,097
23,394	0,0003	0,9997	0,029	0,121
28,072	0	1	0,019	0,145
32,750	0	1	0,011	0,170
37,430	0	1	0,005	0,194

Таблица 3. Основные параметры надежности для распределения Вейбулла - Гнеденко $WOK71+ZrN$

t	P(t)	Q(t)	a(t) = f(t)	$\lambda(t)$
0	1	0	0	0
5,701	0,969	0,031	0,029	0,031
11,402	0,602	0,398	0,044	0,063
17,103	0,076	0,924	0,042	0,094
22,804	0,0003	0,9997	0,030	0,125
28,504	0	1	0,017	0,156
34,205	0	1	0,008	0,188
39,906	0	1	0,003	0,219
45,607	0	1	0,0008	0,250

Выводы: В результате проведенных исследований и расчетов было установлено, что стандартный минералокерамический режущий инструмент, изготовленный из ВОК 71 подчиняется экспоненциальному закону распределения. После нанесения наноструктурированных покрытий экспоненциальный закон распределения наблюдаемой случайной величины меняется на распределение Вейбулла - Гнеденко. Это позволяет говорить о том, что процесс изнашивания режущего инструмента переходит от стадии внезапного разрушения в произвольный момент времени к стадии прогнозируемого, предсказуемого разрушения. Из представленных таблиц видно, что с нанесением покрытий увеличилась стойкость режущих пластин и вероятность безотказной работы. Лучшими показателями обладает минералокерамический режущий инструмент $WOK71+CrN$.

Литература

1. Пирогов, К.М. Основы надежности текстильных машин / К.М. Пирогов, С.А. Егоров. Учебное пособие для вузов. Иваново: ИГТА, 2004 г. – 268 с.
2. Вяткин, Б.А. Практикум по методам оценки эксплуатационной надежности текстильных машин. Учебное пособие. Иваново: ИВТИ, 1994 г. - 140 с.

УДК 621.78

Е.А. РЫБКИН, соискатель;
В.А. ПОЛЕТАЕВ, д.т.н., профессор
(ИГЭУ) г. Иваново

Исследование намагниченности резцов из твердого сплава Т30К4

Для эксперимента было взято 10 проходных резцов с напайными пластинами из твердого сплава Т30К4, 8 резцов из них подвергались намагничиванию. Предварительно все резцы были замаркированы с присвоением порядковых номеров от 1 до 10. Намагничивание резцов производилось на магнитной установке "Бизон", на которой величина магнитного поля изменялась путем изменения заряда конденсаторов, подаваемого на магнитную катушку. За основные напряжения были взяты 3,5 кВ и 5 кВ. Для данной установки 5 кВ является оптимальным напряжением.

При помощи осциллографа TDS 210, подключенного к установке, на его экране производилось наблюдение за формой профиля импульса магнитного поля, создаваемого магнитной катушкой. Это позволяло осуществлять контроль над достижением установкой максимально выбранного напряжения, подаваемого на магнитную катушку. При намагничивании всех резцов на экране осциллографа наблюдался синусоидальный профиль импульса магнитного поля (рис.1). Пересечение оси t при этом не наблюдалось, что соответствовало бы частичному размагничиванию резцов.

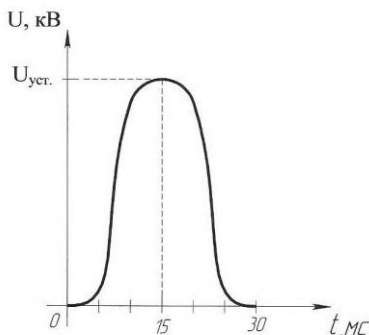


Рис.1. Синусоидальный профиль импульса магнитного поля, наблюдаемый на осциллографе

В связи с неоднородностью магнитного поля в полости соленоида применялось 4-е схемы намагничивания резцов. По каждой схеме выполнялось два цикла намагничивания, с перерывом между циклами 5 мин. Длительность импульса составляла 0,5 с.

Схемы намагничивания:

- 1- без вибрации испытуемого образца (резец, твердосплавная пластина которого была сориентирована строго в центре, по оси соленоида магнитной катушки);
- 2- с вибрацией испытуемого образца (резец был сориентирован в центре по оси соленоида

магнитной катушки и совершал колебательные движения);

3- без вибрации испытуемого образца (резец, который был сориентирован в положении близком к внутреннему контуру магнитной катушки со стороны северной полярности соленоида);

4- без вибрации испытуемого образца (резец, который был сориентирован в положении близком к внутреннему контуру магнитной катушки со стороны южной полярности соленоида).

После проведения намагничивания для уменьшения в намагниченных образцах свободной энергии, резцы устанавливаются на 24 ч в деревянные подставки .

Измерение намагниченности резцов производилось до точения деталей, после точения и после переточки. Основными характеристиками намагниченных образцов являются остаточная индукция и коэрцитивная сила. После намагничивания была измерена величина остаточной индукции магнитного поля на твердосплавных пластинах всех резцов. Измерения проводились тесламетром ТХ-4 по передней поверхности резцов.

После точения деталей у резцов была измерена величина остаточной индукции. Результаты измерений показали, что изменение остаточной индукции в твердосплавных пластинах всех резцов не произошло, т.е. при точении резцами не была достигнута их точка Кюри, при которой нагреваемые ферромагнетики теряют свою намагниченность. После переточки всех резцов была измерена величина остаточной индукции у всех образцов. Результаты измерений показали, что произошло изменение остаточной индукции в твердосплавных пластинах резцов. Полученные измерения приведены в табл. 1.

Таблица 1. Величина остаточной индукции после переточки всех резцов

№ схемы магнитной обработки	№ резца	Напряжение установки, кВ	Остаточная индукция до переточки, мТл	Остаточная индукция после переточки, мТл
1	1	3,5	2,9	2,7
	2	5	3,1	3,1
	3	3,5	3,05	2,9
2	4	5	4	3,7
	5	3,5	4	3,7
3	6	5	4,05	3,9
	7	3,5	3,35	3
4	8	5	3,7	3,3
	9		0,03	0,03
Без намагничивания	10	—		

Намагниченность резцов после их переточки уменьшилась в среднем на 6,56%, что свидетельствует о глубине упрочненного слоя и объясняется образованием доменной структуры под действием магнитного поля.

В.В. СМИРНОВ, преподаватель,
А.А. МЕЛЬНИКОВ, к.т.н., доцент,
С.А. НИКИТИНА, к.т.н., доцент
(ИиГПС МЧС России), г. Иваново

Устойчивость пожарных АЦ (автоцистерн) против опрокидывания

Особенностью транспортных средств при перевозке жидкостей является возможность перемещения транспортируемого груза относительно резервуара цистерны. Другой их особенностью является высокое расположение центра масс груза над дорогой. Колебания жидкого груза внутри резервуара приводит к существенному снижению продольной и поперечной устойчивости, и управляемости, и увеличивает нагрузку на конструкцию цистерны. Наибольшее влияние на управляемость и пределы устойчивости автоцистерны оказывают также факторы, как геометрия резервуара, высота центра тяжести, уровень загрузки, поперечное и продольное смещение центра тяжести груза при движении по кривой, торможении, маневрах смены, полосы движения, а также свойства динамического взаимодействия жидкости с конструкцией. Влияние перемещения жидкости на динамику транспортного средства существенно растёт при увеличении массы транспортного средства и его размеров. Скоростные свойства АЦ определяют предельно возможную скорость следования её к месту вызова в зависимости от дорожных условий.

Единых оценочных показателей устойчивости и управляемости АЦ нет. Почти во всех случаях (за исключением опрокидывания АЦ на наклонной плоскости) устойчивость и управляемость АЦ зависит от водителя. На практике проводят испытания, при которых водитель должен не снижая скорости, пройти дугу поворота определённого радиуса. При испытании фиксируется скорость, при которой происходит отрыв колёс одной стороны АЦ от дороги.

Опрокидывание АЦ может произойти при движении его на повороте или смены полосы движения при превышении некоторой скорости движения в результате разгрузки колёс одной стороны автомобиля.

Для определения скорости опрокидывания ($V_{\text{опр.}}$) автомобиля проводился сбор и анализ необходимых расчетных данных. Приняли вес оснащённого автомобиля АЦ – $G=18700$ Н; ширину колеи АЦ – $b=2,3$ м; высоту расположения центра тяжести $h=1,5$ м.

На рис. 1 показана траектория движения пожарной автоцистерны на пути следования к месту тушения пожара при проходе Т-образного перекрестка.

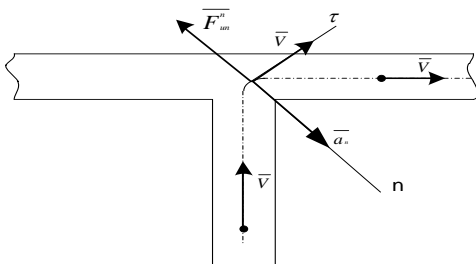


Рис. 1. Схема движения я автомобиля (АЦ) на повороте.

Если принимать во внимание, что автомобиль проходит перекресток с постоянной скоростью, то полное его ускорение будет соответствовать нормальной составляющей. При движении АЦ по дуге окружности возникает нормальная составляющая силы инерции, которая и может привести к опрокидыванию автомобиля, если он будет двигаться со скоростью превышающей критическую скорость, которую будем называть – скоростью опрокидывания V_{opr} . Для определения скорости опрокидывания автомобиля предлагаем следующую расчетную схему (рис. 2)

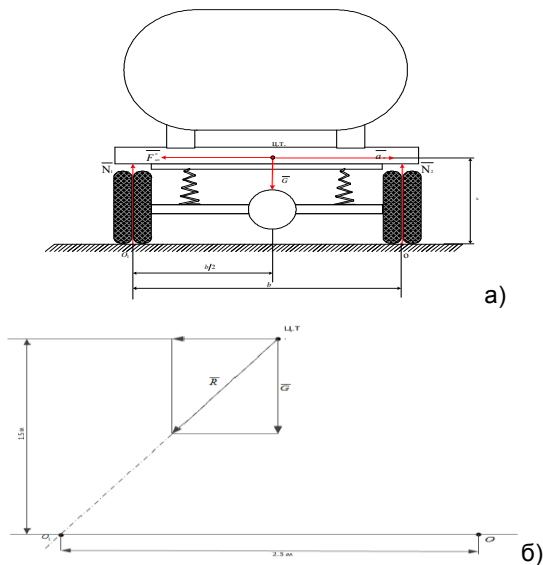


Рис. 2. Расчетная схема движения автомобиля:
а – силы, действующие на автоцистерну в повороте, б – графическое выражение критерия устойчивости

Будем считать, что полотно дороги представляет собой горизонтальную плоскость, также пренебрегаем фактором заноса и трением. При решении данной задачи применим принцип Даламбера, согласно которому при приложении силы инерции система будет находиться в равновесии, следовательно задачу динамики можем решить с помощью уравнений статики. Опрокидывание произойдёт если $N_2 = 0$, т.е. произойдёт отрыв колеса.

Составим уравнение

$$\sum M_{O_1}(F) = 0 : F_{ин}^n \cdot h - G \cdot \frac{b}{2} = 0 \quad (1)$$

Опрокидывание произойдёт если

$$M_{O_1}(\vec{F}_{ин}^n) \geq M_{O_1}(\vec{G}) \quad (2)$$

Уравнение (2) можем представить в следующем виде:

$$M_{O_1}(\vec{F}_{ин}^n) = (F_{ин}^n \cdot a_n) \cdot h, \text{ где} \quad (3)$$

$$M_{O_1}(\vec{F}_{ин}^n) = \frac{m \cdot v^2}{R} \cdot h, \quad M_{O_1}(\vec{G}) = G \cdot \frac{b}{2} \quad (4)$$

Подставив выражения (4) в неравенство (2) получаем значение скорости опрокидывания автомобиля:

$$v \geq \sqrt{\frac{g \cdot R \cdot b}{2 \cdot h}} \quad (5)$$

Определим скорость, при которой произойдет опрокидывание автоцистерны при радиусах поворота: 6, 7, 8, 9, 10, 11, 12, 13, 14, 15 (м) и величину силы инерции.

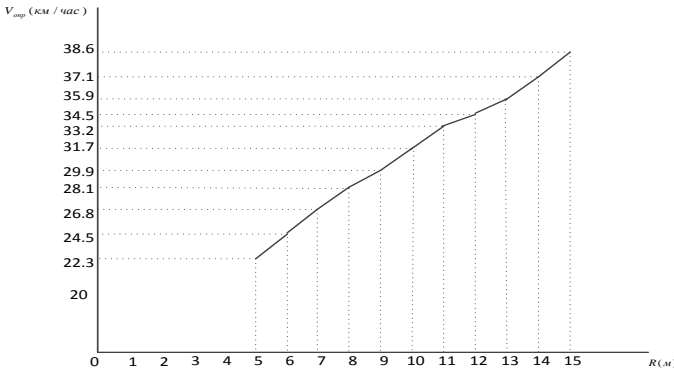


Рис. 3. Схема зависимости $V_{опр}$ от $R_{пов}$. (км/час)

Проблема обеспечения безопасности движения транспортных средств, перевозящих жидкости весьма актуальна. В связи с этим

разрабатываются мероприятия по снижению влияния колебаний жидкости внутри резервуаров на динамику транспортного средства. Первый способ предполагает установку внутренних перегородок. Вторым заключается в изменении формы резервуара цистерны. Третий вариант основан на введении в подвеску базового шасси или в крепление цистерн к раме автомобиля специальных элементов с целью изменения жесткости. Все перечисленное выше относится к техническим усовершенствованиям никак не затрагивающим человеческий фактор. Устойчивость и управляемость пожарного автомобиля во многом зависит от водителя. Данная работа по определению скорости опрокидывания от радиуса поворота призвана оказать помощь водителю при выборе скоростного режима при движении на пожар.

Литература

1. **Тарг С.М.** Краткий курс теоретической механики. – М.: Высшая школа, 2001.

УДК 677.052

И.И. ВЕДЕРНИКОВА, к.т.н, доцент
А.Э. БЕЛЯЕВ, аспирант
(ИГЭУ, ИГТА), г. Иваново

Упрочнение нитепроводников текстильных машин

Развитие современного производства требует создания узлов и механизмов, обладающих комплексом высоких эксплуатационных свойств. Такая задача может быть решена как совершенствованием существующих, так и созданием принципиально новых технологий обработки металлов и сплавов. Износ деталей узлов трения является одной из основных причин снижения ресурса машин. В тоже время повышение надежности и снижение эксплуатационных затрат – насущная задача для всех областей техники.

Рабочие органы текстильных машин работают в очень сложных условиях: при повышенных скоростях (например, частота вращения прядильных камер машин пневмомеханического прядения достигает 100.000 мин^{-1} и более), сильных динамических воздействиях (трепальные, чесальные, ленточные машины и пр.) и больших удельных нагрузках. Кроме того, большинство рабочих органов текстильных машин работают в запыленной среде, обладающей абразивными свойствами, при повышенной влажности, например, рабочие органы прядильных и ткацких машин. Интенсивность изнашивания нитепроводящих рабочих органов в большой степени зависит от свойств абразивных частиц, их твердости, прочности, формы, концентрации. Еще ранними работами, выполненными под руководством Худых М.И., установлено, что износ рабочих органов различными текстильными волокнами носит абразивный характер и зависит главным

образом от твердости изнашиваемого материала.[1] Поэтому нитепроводник должен обладать высокой износостойкостью и поверхностью с низкой шероховатостью для уменьшения обрывностей нити. Нитепроводники изготавливают в основном из сталей (Сталь20, 40Х, 12Х18Н10Т), латуни (Л59, Л70), а также из алюминиевых сплавов (АМг2, Д16) и керамики.

В настоящее время известно множество способов поверхностного упрочнения, такие как: анодирование, азотирование, алмазное выглаживание, магнито-импульсная обработка (МИО), электрохимикомеханическая обработка (ЭХМО) и прочие. Но выбор того или иного способа повышения ресурса металлических изделий зависит от множества факторов: физико-химические параметры; реакция на агрессивные среды; трудозатратность; экологичность; экономические параметры.

Проанализируем несколько методов поверхностного упрочнения. Алмазным выглаживанием обрабатывают сталь, цветные металлы и другие сплавы. Учитывая повышенную хрупкость алмаза, не следует обрабатывать выглаживанием прерывистые поверхности. Из-за нестабильности качества, выглаживанием не обрабатывают детали со значительными отклонениями формы в поперечном сечении или неравномерной твердостью поверхности. Магнито-импульсную обработку широко применяют в машиностроении для обработки лезвийного режущего инструмента и динамически нагруженных деталей машин для увеличения их стойкости и надежности работы. ЭМХО обрабатывают детали сложной конфигурации из труднодеформируемых, прочных и твердых металлов и сплавов. При объемной закалке нагрев в печи без защитной среды приводит к образованию оксидной пленки и необходимости ее удаления из-за плохих эксплуатационных качеств в текстильных машинах. Индукционная и лазерная закалка требуют дорогого оборудования и при обработке мелких и средних партий деталей нерентабельны. Азотирование применяют для обработки легированной, конструкционной, инструментальной стали, и там, где необходимо особое качество деталей, а также требует вакуумной камеры.[2] Этот процесс, как и лазерный нагрев, является дорогостоящим.

Одним из самых прогрессивных и более подходящих на сегодняшний день методов поверхностного упрочнения нитепроводников, является микродуговое оксидирование (МДО).

Микродуговое оксидирование (МДО) - сравнительно новый вид поверхностной обработки и упрочнения, главным образом, металлических материалов (стали, алюминиевые сплавы), берущий свое начало от традиционного анодирования, и соответственно относится к электрохимическим процессам. Микродуговое оксидирование позволяет получать многофункциональные керамикоподобные покрытия с уникальным комплексом свойств, в том числе износостойкие, коррозионностойкие, теплостойкие, электроизоляционные и декоративные покрытия. Отличительной особенностью микродугового оксидирования является участие в процессе формирования покрытия поверхностных микроразрядов, оказывающих весьма существенное и специфическое воздействие на формирующееся покры-

тие, в результате которого состав и структура получаемых оксидных слоев существенно отличаются, а свойства значительно повышается по сравнению с обычными анодными пленками. При использовании МДО не меняются габаритные размеры благодаря небольшой толщине покрытия, которое в разы увеличивает физико-механические свойства.

Другими положительными отличительными чертами процесса МДО являются его экологичность, а также отсутствие необходимости тщательной предварительной подготовки поверхности в начале технологической цепочки и применения холодильного оборудования для получения относительно толстых покрытий. По сравнению с весьма дорогостоящими и не позволяющими существенно поднять их эксплуатационные показатели в условиях производства методами, МДО является более экономически выгодным.

Свойства МДО-покрытий определяются их составом и структурой, которые, в свою очередь, зависят от материала основы, состава электролита и режима обработки. Для МДО-покрытий, получаемых на алюминиевых сплавах, характерны следующие данные [3]: толщина до 400 мкм; микротвердость до 2500 кг/мм²; пробойное напряжение до 6000 В; теплостойкость - выдерживает тепловой удар до 25000 °С; коррозионная стойкость - 1-й балл по десятибалльной шкале; износостойкость на уровне твердых сплавов; пористость от 2 до 50% (регулируемая).

Основным недостатком процесса МДО является достаточно сложный механизм, состоящий из нескольких стадий, протекающих последовательно или параллельно: 1 - химическое взаимодействие материала основы и формирующегося покрытия с электролитом; 2 - электрохимические процессы, происходящие до зажигания электрического разряда и в местах, где электрического разряда в данный момент нет (анодирование в водных растворах электролитов, электролиз); 3 - собственно микродуговое оксидирование, включающее в себя короткие начальные этапы люминесценции и искрения; основной этап горения микродуговых разрядов и, наконец, после формирования покрытия определенной толщины, переход микродугового разряда в дуговой.

Подводя итог вышеизложенному, можно сказать, что основным отличием процесса микродугового оксидирования от давшего ему начало традиционного анодирования является использование энергии электрических разрядов, мигрирующих по обрабатываемой поверхности, погруженной в электролит, которые оказывают специфическое термическое, плазмохимическое и гидродинамическое воздействие на металл основы, само покрытие и электролит, в результате чего формируются керамикоподобные покрытия с регулируемыми в широком диапазоне элементным и фазовым составом, структурой и свойствами. К другим технологическим отличиям можно отнести то, что процесс ведется при рабочих напряжениях на один-два порядка выше - до 1000 В, причем чаще используется не постоянный, а переменный и импульсный токи, а электролиты применяются не кислотные, а, в основном, слабощелочные. К характерным особенностям процес-

са МДО можно также отнести высокие температуры в разрядных каналах и, как следствие, формирование высокотемпературных фаз в покрытиях; деструкцию воды с образованием атомарного и ионизированного кислорода; локальное увеличение концентрации электролита и специфические плазмохимические реакции в зоне разряда; локальную последовательную переработку в разряде оксидов, формирующихся электрохимическим путем. Основными преимуществами процесса МДО являются: отсутствие необходимости специальной предварительной подготовки обрабатываемой поверхности; неагрессивность и экологичность электролитов; возможность получения толстых (до 300-400 мкм) покрытий без применения сложного и экологически опасного холодильного оборудования и; достижение уникально высокой твердости (до 2000-2500 кг/мм²) и износостойкости МДО-покрытий.

Литература

1. **Худых М.И.** Эксплуатационная надежность и долговечность оборудования текстильных предприятий. — М.: Легкая индустрия, 1980. — 334 с.
2. **Лактин Ю.М.** Термическая обработка в машиностроении, 1980, 785 с.
3. **Саакиян Л.С.,** Ефремов А.П., Эпельфельд А.В., Корытный Е.Ф., Попов В.А. Коррозионно- и износостойкое покрытие на основе алюминия для защиты деталей стального оборудования от сульфидного растрескивания // Физико-химическая механика материалов. 1987. Т.23, №6. С. 88-90.

УДК 621.91.01

В.В. НОВИКОВ, к.т.н., доцент;
М.С. МАРШАЛОВ, к.т.н., м.н.с.
(ИВГУ, ГПС МЧС РФ) Иваново
Р.Ю. ЛИСИЦЫН, преподаватель
(ГПС МЧС РФ), Иваново

Исследование смазочной способности СОТС с присадками мезогенных соединений

Улучшение процесса обработки металлов напрямую зависит от эффективности применяемых смазочно-охлаждающих технологических средств (СОТС). Одним из наиболее действенных способов их совершенствования является улучшение состава СОТС посредством введения в них различных по природе и химическому строению функциональных присадок.

Общим недостатком применения функциональных присадок является в большинстве случаев их токсичность. Поэтому большой интерес вызывает замещение их в составе СОТС экологически более безопасными аналогами. К таким альтернативным присадкам относятся мезогенные соединения холестерина (МСХ). Данные вещества являются

нетоксичными, не обладают канцерогенным действием, полностью биоразлагаемы. Кроме того, благодаря своему химическому строению молекулы МСХ способны структурироваться в зонах трибологического контакта инструмента и обрабатываемой поверхности [1—4]. В последнее время были синтезированы соединения, имеющие высокие температуры термического разложения, что делает возможным применение их в процессах металлообработки.

В статье [5] была показана высокая эффективность некоторых присадок жидкокристаллических соединений холестерила (МСХ) в экспериментах по трению. В частности, было выявлено, что наилучшей способностью улучшать условия трения обладают холестерильные эфиры, содержащие в своем составе атом хлора. По предположению авторов трибологическая активность данных присадок может быть связана со способностью в процессе трения распадаться на фрагменты с образованием свободных радикалов хлора и молекулярного остатка, которые иммобилизируются на металлической поверхности, образуя прочную защитную пленку.

Известно, что смазочное действие смазочно-охлаждающих технологических средств (СОТС) при обработке металлов тоже во многом определяется их способностью разлагаться по радикальным механизмам, образуя на поверхностях прочные хемосорбированные защитные смазочные пленки [6]. Применяя в качестве присадок к СОТС МСХ, можно ожидать синергического эффекта от применения присадок не только химически активных, но и способных структурно упорядочиваться в зоне контакта.

Целью нашей работы являлось проведение комплекса испытаний проверки способности присадок МСХ улучшать свойства СОТС на операциях сверления. Для проведения исследований нами был разработан ряд экспериментальных составов СОТС. В качестве базовых масел, в которых растворялись исследуемые присадки были использованы индустриальные масла И-20, а также готовые режущие масло ГСВ-1 (ТУ 0258-199-05744685-2003), которое применяются на производстве. ГСВ-1 предназначено для использования в качестве смазочно-охлаждающего технологического средства при резании конструкционных легированных и коррозионно-стойких сталей на операциях глубокого сверления, протягивания, резьбонарезания.

Данные базовые масла модифицировались введением присадок МСХ марок X-16 ($C_{45}H_{78}O_2$), X-18 ($C_{38}H_{66}O_2$), X-25 ($C_{34}H_{49}ClO_2$), X-26 ($C_{27}H_{45}Cl$), X-37 ($C_{42}H_{66}O_3$), X-68 ($C_{46}H_{74}O_3$), а также олеиновая кислота. Присадки растворяли на водяной бане базовом масле при температуре 95...100 °С. Содержание присадок в базовом масле варьировалось от 0 до 3 масс. %.

Сравнительные испытания смазочной способности СОТС при сверлении проходили при скоростях резания $v = 21.9$ м/мин (1040 об/мин), и осевой нагрузке $P = 270$ Н. Используемый инструмент — сверла $\varnothing 6,7$ мм из быстрорежущей стали Р6М5. Подача СОТС осуществлялась капельным методом с расходом 2 мл/мин. Обрабатываемый материал

— сталь 3 в виде полос 510×12×6 мм. Каждый опыт проводился не менее пяти раз, производилась статистическая обработка результатов. Погрешность измерений среднего значения момента резания не превышала 5 %, шероховатости 7 %. Образцы для исследований закреплялись в держателе на столике динамометра, который позволял определять крутящий момент, возникающий при сверлении и развертывании. Сигнал с датчиков динамометра поступал через АЦП на ПК и обрабатывался программой PowerGraph 3.0. В качестве показателей процесса сверления, определяющая эффективность СОТС был средний крутящий момент, возникающий при резании *M*.

Результаты исследований при сверлении экспериментальных СОТС различных составов показали следующее. Установлено, что введение в состав присадок МСХ улучшает смазочную способность базовой СОТС.

Введение присадок МСХ в индустриальное масло И-20А приводит к снижению момента резания по сравнению с резанием без СОТС от 17% до 27% в зависимости от вида присадки. Хлорсодержащие присадки МСХ, не показали существенно более высоких результатов по сравнению с присадками, не имеющими в составе хлор. Очевидно, это связано с тем, что при сверлении режимы резания таковы, что возможна реализация структурного смазочного механизма действия присадок МСХ. Это позволяет при создании новых СОТС для сверления не использовать хлорсодержащие присадки МСХ, как потенциально опасные для экологии.

Интересные результаты дало исследование возможности улучшения смазочного действия масляных СОТС за счет совместного использования присадок МСХ и олеиновой кислоты. Известно, что олеиновая кислота за счёт поверхностной энергии способна повышать пластичность металла, чем достигается снижение сил в зоне резания. Так при добавление к маслу И20А чистой олеиновой кислоты можно достичь понижение момента сверления до 31 %. При этом, если к данному составу добавить еще пакет присадок МСХ, то можно достигнуть снижение значения момента резания до 51 %.

Выводы. Эксперименты по использованию при металлообработке СОТС с присадками МСХ подтвердили их эффективность в качестве трибоактивных веществ.

Установлено, что преобладающим механизмом смазочного действия присадок МСХ является не столько химический, сколько структурный. Это позволит не использовать хлорсодержащие присадки МСХ, как потенциально опасные для экологии, при создании новых СОТС.

Литература

1. **Справочник** по триботехнике. Под общ. ред. М. Хебды и А.В. Чичинадзе. М.: Машиностроение. Т.2.1990. 420с.
2. **Ермаков С. Ф.**, Родненков В.Г., Белоенко Е.Д., Купчинов Б.И. Жидкие кристаллы в технике и медицине. Мн.: ООО «Асар», М.: ООО «ЧеРо», 2002. 412с

3. **А.с. 601304 (СССР)** Смазочно-охлаждающая жидкость для механической обработки металлов / Р.И. Карabanов, В.Н. Латышев, И.Г. Чистякова, В.М. Чайковский. Оpubл. в Б.И.1978. № 13.
4. **Топлива**, смазочные материалы и технические жидкости. Ассортимент и применение: Справочник под ред. В.М. Школьникова. М.: Издательский центр «Техинформ», 1999. 596с.
5. **Колбашов М.А.**, Латышев В.Н., Новиков В.В., Сырбу С.А. Трибологические свойства некоторых жидкокристаллических соединений холестерила // Трение и износ. 2009. Том.20, № 6. С. 564— 567
6. **Латышев В.Н.** Трибология резания. Кн. 1: Фрикционные процессы при резании металлов. Иваново: Иван. гос. ун-т, 2009. 108 с.

УДК 669.058

В.П. ЗАРУБИН, к.т.н., доцент,
В.В. КИСЕЛЕВ, к.т.н., доцент,
А.В. ТОПОРОВ, к.т.н., ст. преподаватель
П.В. ПУЧКОВ, к.т.н., ст. преподаватель
(ИиГПС МЧС России), г. Иваново

Применение геомодификаторов трения в смазочных материалах для повышения надежности техники

На Земле работает огромное количество машин, на изготовление, эксплуатацию и ремонт которых расходуется колоссальная масса металла, топлива, смазки и электроэнергии, поскольку они выходят из строя, в основном (70 – 80%), в результате износа их подвижных деталей [1]. Перед промышленными странами встала острая проблема экономии металлов и энергосбережения, а также необходимость защиты окружающей среды, поскольку до 70% ее загрязнения падает на двигатели внутреннего сгорания. В последние годы для модифицирования поверхностей трения, повышения триботехнических характеристик пар трения достаточно широко используются геоэнергетические активаторы трения (геомодификаторы) – тонкоизмельченные серпентиниты, вводимые в смазочные материалы. При введении мелкофракционных порошков серпентина в зонах трения образуется прочный металлокерамический слой. Твердые фракции порошка, попадая в тонкие зазоры между поверхностями трения, производят их микрошлифовку, убирая следы износа. Поскольку минералы, входящие в состав геомодификаторов, химически инертны, то на эксплуатационные свойства масел они действия не оказывают. Изначально ГМТ представляют собой абразивные невысокой твердости частицы. Попав в зону трущихся деталей, они под воздействием энергии трения вступают в реакцию с металлом и образуют на нем гладкий металлокерамический слой (согласно рекламным описаниям), благодаря чему смазочные материалы с ГМТ могут применяться практически во всех машинах и механизмах.

Все вышеизложенное предопределило задачи исследований и цель данной работы, которая заключалась в разработке присадок на основе геомодификаторов трения к смазочным материалам для эксплуатации в различных узлах пожарной техники. Исследование разработанных присадок проводилось в качестве наполнителя к базовому маслу (И-20). На базе масла И-20 были получены смазочные композиции (№1, №2), содержащие 10% геомодификатора трения. Композиция №1 содержит природный геомодификатор, и №2 содержит 10 % искусственного аналога геомодификатора трения. Из исследованных смазочных композиций следует выделить смазочную композицию №2. При введении в масло порошка этого наполнителя коэффициент трения снижается более, чем в 5 раз при давлении до 3 МПа, интенсивность изнашивания уменьшается в 2 – 4 раза во всем диапазоне исследованных давлений. Улучшение триботехнических свойств масла можно объяснить образованием на поверхности стальных образцов слоя с повышенной микротвердостью (микротвердость поверхности трения увеличилась в 1,5 – 2 раза). Попадая в зону трения, частицы наполнителя, под действием нагрузки, разрушаются с выделением большого количества тепла и внедряются, размягчая верхние слои металла. Повышенная микротвердость оказывает непосредственное влияние на снижение интенсивности изнашивания и, как следствие, продления срока службы узла трения. Изменение микротвердости поверхности трения стальных образцов показано на рис. 1.

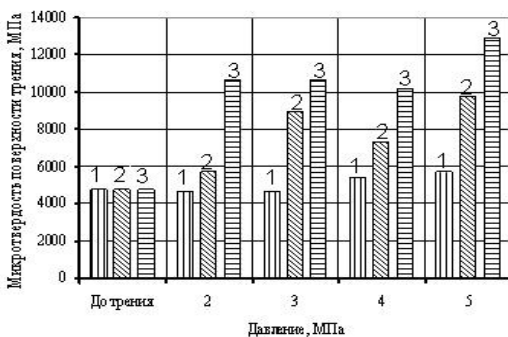


Рис. 1. Зависимость микротвердости поверхности трения от давления.
1 - для базового масла И-20; 2 - для масла И-20 с 10% наполнителя №1;
3 - для масла И-20 с 10% наполнителя №2.

Изменения триботехнических свойств исследуемого масла и смазочных композиций с наполнителями представлены на рис. 2 и 3.

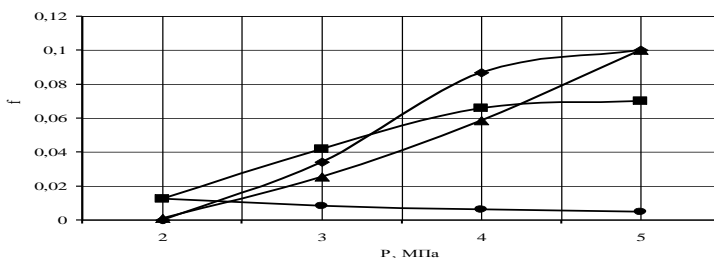


Рис. 2. Зависимость коэффициента трения от давления на образец:
 ■ – масло Тп-46 без наполнителей; ▲ – смазочная композиции №1;
 ◆ - смазочная композиции №2; ● – смазочная композиции №3.

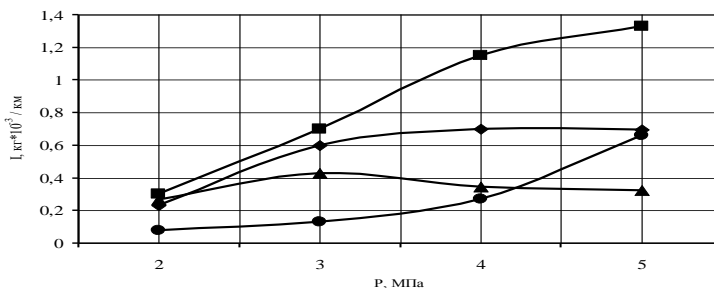


Рис. 4. Зависимость интенсивности изнашивания от давления на образец при изнашивании в:

- – масле Тп-46 без наполнителей; ▲ – смазочной композиции №1;
- ◆ - смазочной композиции №2; ● – смазочной композиции №3.

Анализируя результаты исследований можно сделать выводы:

1. Смазочная композиция №1 проявила себя как противоизносная. В ее присутствии интенсивность изнашивания снижается в 2–4 раза. Коэффициент трения при этом мало отличался от значений коэффициента трения в масле без наполнителей. Микротвердость поверхности трения частично вкладаша увеличилась в 1,5–2 раза. Таким образом, смазочная композиция №1 снизила интенсивность изнашивания за счет образования на поверхности трения прочного слоя.

2. Смазочная композиция №2 мало отличается от смазочной композиции №1. В ее присутствии коэффициент трения снизился в 1,5–2 раза, интенсивность изнашивания уменьшилась в 1,5–2,5 раза, микротвердость поверхности трения увеличилась в 1,5–3 раза.

3. Лучшие триботехнические характеристики показала смазочная композиция №3: коэффициент трения снизился в 5–12 раз, интенсивность изнашивания уменьшилась в 3–4 раза, микротвердость поверхности трения увеличилась 1,5 раза.

Полученные показатели позволяют предполагать, что использование наполнителей в смазках на основе геомодификаторов трения позволит добиться положительных результатов, а именно продлить ресурс работы узлов автотранспортной техники МЧС России до 2 раз, резко снизить аварийные разрушения узлов, сократить затраты на внеплановые ремонты пожарных автомобилей, экономить горюче-смазочные материалы.

Литература

1. **Смазочные материалы:** Антифрикционные и противоизносные свойства. Методы испытаний: Справочник/ Р.М. Матвеевский, В.Л. Лахнин, И.А. Буяновский и др. – М.: Машиностроение, 1989. – 224 с.: ил. – (Основы проектирования машин).

УДК 669.058

А.А. ПОКРОВСКИЙ, к.т.н., ст. преподаватель,
А.В. ТОПОРОВ, к.т.н., ст. преподаватель
(ИиГПС МЧС России), г. Иваново
Е.П. ПОКРОВСКАЯ, к.т.н., доцент
(ИГТА), г. Иваново

Исследование влияния механических воздействий на кинетику сушки капиллярно-пористого материала

В середине прошлого столетия освоен выпуск новых нетканых материалов, так называемых синтетических кож нового поколения, используемых для производства различных видов швейных изделий (верхняя одежда, изделия технического назначения, галантерейные изделия). Физико-механические и гигиенические свойства данных материалов близки к свойствам натуральной кожи.

Принципиальная схема производства синтетических кож нового поколения включает в себя несколько последовательных стадий: изготовление нетканого полотна из композиционного волокна типа матрица-фибрилла; пропитка полотна раствором полиэфируретана и структурообразование методом фазового разделения; промывка полотна синтетической кожи от диметилформамида водой и сушка; экстрагирование матричного полимера композиционного волокна; удаление растворителя из освобожденной от «временного» полимера кожи и сушка; шпальтование, шлифование или ворсование; формирование отделочного или лицевого слоёв.

В процессе получения аналога натуральной кожи использовалось нетканое полотно, состоящее из 70 масс. частей полиэтилена низкой плотности (матрица) и 30 масс. частей полиэтилентерефталата (фибриллы), которое пропитывалось раствором полиэфируретана. Для

образования пористо-фибрилярной структуры синтетической кожи из неё методом селективной экстракции органическим растворителем удался полиэтилен. Последняя стадия получения синтетической кожи заключается в удалении растворителя из материала путем его сушки перегретым водяным паром.

Исследования показали, что стадия удаления растворителя из синтетической кожи и её сушка в наиболее экологически и пожаробезопасном варианте реализуется в токе перегретого водяного пара. При использовании перегретого водяного пара происходит удаление жидкости практически до нулевого содержания. Таким образом, данную стадию технологического процесса можно рассматривать как процесс конвективной сушки капиллярно-пористого материала.

Физические явления процесса конвективной сушки синтетической кожи перегретым водяным паром заключаются в следующем: 1. Передача тепла от парового потока к поверхности высушиваемого материала посредством конвекции. 2. Конденсация пара на поверхности материала. 3. Перемещение тепла от поверхности материала во внутренние слои вследствие теплопроводности. 4. Испарение растворителя с поверхности высушиваемого материала. 5. Перемещение растворителя из внутренних слоёв материала к его поверхности, т.е. массоперенос. 6. Конденсация водяного пара во внутренних слоях материала. 7. Испарение воды с поверхности высушиваемого материала. 8. Перемещение воды из внутренних слоёв материала к его поверхности, то есть массоперенос.

При помещении синтетической кожи, пропитанной растворителем, в паровую среду происходит её быстрый прогрев до температуры испарения смеси вода - органический растворитель (отрезок АВ на рис. 1). Данная температура составляет 93°C. В период прогрева происходит интенсивное испарение растворителя с поверхности материала. Одновременно с этим в поверхностные слои кожи поступает конденсат из водяного пара, так как температура материала в данный момент ниже 100°C.

Температура пара 120°C. Скорость пара $0,6 \cdot 10^{-3}$ м/с. Далее начинается период постоянной скорости сушки кожи от органического растворителя (отрезок ВС), характеризующийся постоянством температуры материала. В данном периоде влага под действием перепада избыточного давления и перепада влажности перемещается из внутренних слоёв материала на поверхность. В этом случае перепад температуры, направленный в противоположную сторону, препятствует действию этих движущих сил. Тепло, передаваемое материалу вследствие теплопроводности, затрачивается на парообразование. Испарение растворителя происходит с поверхности кожи.

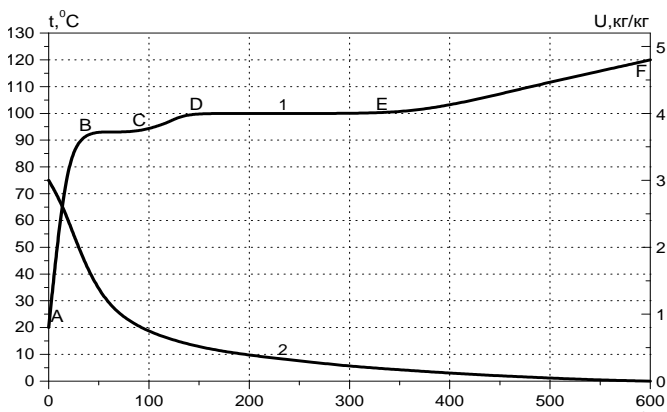


Рис. 1. Кинетические кривые изменения температуры (1) и массы (2) синтетической кожи в процессе её сушки от п-силола перегретым паром.

Недостаток влаги на поверхности мгновенно пополняется из внутренних слоёв материала. В этом случае температура сушильного агента у поверхности материала равна температуре мокрого термометра, а его относительное влагосодержание равно единице. В ядре потока паровой фазы температура выше температуры мокрого термометра, а относительное влагосодержание меньше единицы. При достижении в материале критического содержания растворителя, начинается период падающей скорости сушки от растворителя (отрезок CD). В периоде падающей скорости сушки основной движущей силой процесса является теплопроводность. Данный период характеризуется скачкообразным подъёмом температуры до 100°C , то есть до температуры испарения воды. С этого момента начинается период постоянной скорости сушки от воды, сконденсировавшейся в её порах. Данный период на кривой изменения температуры материала (рис. 1) характеризует отрезок DE. Протекающие при этом процессы аналогичны процессам, протекающим при сушке от органического растворителя. При достижении материалом критического влагосодержания воды, его температура резко возрастает до температуры теплоносителя (отрезок EF). Экспериментально установлено, что для интенсификации процесса удаления органического растворителя целесообразно использование механического воздействия на материал, причем как обжимающего, так и пульсирующего. Механическое воздействие позволяет значительно увеличить скорость переноса влаги из макрокапилляров кожи на её поверхность и в паровую среду. Лимитирующей стадией процесса удаления растворителя из кожи водяным паром является внутренняя диффузия, которая существенно интенсифицируется при импульсно-механическом воздействии. Исследования показали,

что увеличение степени отжима способствует значительному повышению эффективности процесса удаления растворителя, и уже за три цикла удаляется максимальное количество влаги. Предложен эскизный вариант комбинированной установки для удаления растворителя из синтетической кожи и её последующей сушки перегретым водяным паром. Устройство представляет собой комбинированную сушилку, состоящую из двух камер: камеры сушки от растворителя и камеры сушки от конденсата водяного пара. Камера сушки от растворителя снабжена механическими активаторами. В камере сушки от воды использование механического воздействия не оправдано вследствие малого влагосодержания материала. Использование двух камер сушки позволяет применять теплоноситель с различными параметрами на каждой стадии процесса, избежать загрязнения большого объема воды растворителем и использовать испаренную из кожи воду в качестве сушильного агента.

Литература

1. **Зуева Г.А.**, Покровский А.А. Установка интенсивного действия для удаления органического растворителя из синтетической кожи.// Известия высших учебных заведений. Химия и химическая технология. – 2004. – Т.47. – № 4.

УДК 669.058

П.В. ПУЧКОВ, к.т.н., ст. преподаватель,
В.В. КИСЕЛЕВ, к.т.н., доцент, доцент
А.В. ТОПОРОВ, к.т.н., ст. преподаватель
(ИИГПС МЧС России), г. Иваново

Влияние температуры на механические свойства конструкционных сталей

В настоящее время строительство металлоконструкций пользуется все более возрастающим спросом. Металлоконструкция обладает множеством существенных преимуществ по сравнению с другими способами возведения зданий: меньшей массой (если сравнить с железобетонными изделиями), простотой и серийностью изготовления, легкостью монтажа и демонтажа, удобством и быстротой возведения, возможностью осуществления монтажа крупными блоками, транспортабельностью, прочностью и долговечностью, надежностью в эксплуатации. Также следует отметить, что для сооружений сельскохозяйственного и промышленного назначения строительные металлоконструкции совершенно незаменимы. Ангары, фермы, навесы, павильоны, склады и быстровозводимые здания из металлоконструкций – это высокая скорость возведения, долговечность, мобильность и надеж-

ность построек. Metalлоконструкции весьма легки, но при этом крайне надежны, а монтаж металлоконструкций не требует применения дорогостоящего оборудования или тяжелой грузоподъемной строительной техники. Сроки возведения сооружений и зданий из металлоконструкций чрезвычайно малы, при этом сами работы по строительству и монтажу металлоконструкций на объекте могут выполняться всесезонно, практически независимо от капризов погоды. Несмотря на ряд достоинств металлоконструкций перед другими строительными конструкциями (кирпичными, железобетонными и т.д.), у них есть существенный недостаток. Хотя сталь и является негорючим материалом, она, как и все материалы, используемые в строительстве, не может в течение длительного времени выдерживать воздействие высоких температур, возникающих внутри здания при пожаре. Конструкционные стали обладают высокой чувствительностью к высоким температурам и к действию окислительной атмосферы воздуха. Они быстро нагреваются, что заметно снижает их прочностные свойства.

При воздействии открытого огня на стальные элементы сооружения, увеличение температуры на поверхности стального профиля зависит от тепловой инерции, площади нагреваемой поверхности и защитного покрытия. По мере возрастания скорости и величины теплового потока, температура, а с ней и риск разрушения стального элемента, также возрастает. Поскольку сталь обладает очень высокой теплопроводностью, открытая поверхность элемента за небольшое время легко передает тепловой поток от источника огня по всей конструкции сооружения. Также хорошо известно, что тепло переносится между элементами с разной температурой и представляет собой форму термической энергии, передаваемой через поверхность материала, от сред с высокой температурой в среды с низкой температурой, за счет теплопроводности, излучения или конвекции. Критическая температура, при которой происходит потеря несущей способности стальных конструкций при нормативной нагрузке, принимается равной 500 °С. При нагревании стали значения нормальных и касательных напряжений, вызывающих резкое снижение прочности стали резко снижаются. На рис. 1 представлен график зависимости напряжений от роста температуры. Металлоконструкции без огнезащиты деформируются и разрушаются под воздействием напряжений от внешних нагрузок и температуры.

При интенсивном нагреве стальной поверхности наблюдается окисление (газовая коррозия) рис. 2, обезуглероживание поверхностного слоя (выгорание углерода в поверхностном слое металла, способствующего возникновению растягивающих напряжений в поверхностном слое, снижающих усталостную прочность стали) и рост аустенитного зерна. Величина образовавшегося зерна аустенита в дальнейшем оказывает влияние на свойства стали. Чем выше величина зерна аустенита, тем ниже механические свойства стали.

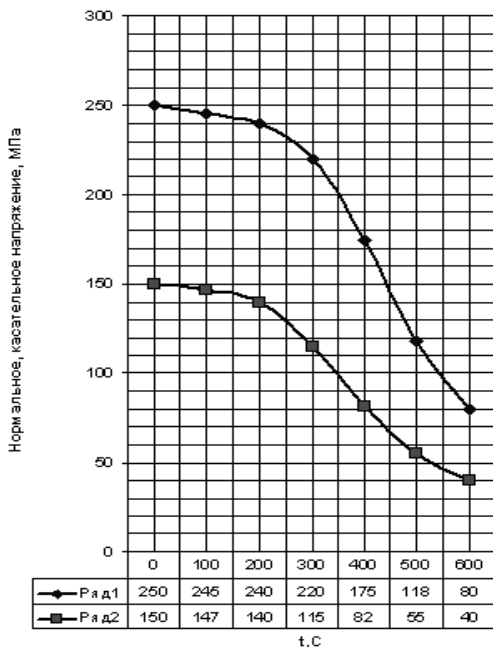


Рис. 1. Зависимость напряжения от роста температуры (табличные значения для Ст 3).

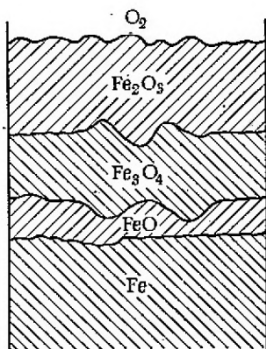


Рис. 2. Схема образование окалины при нагревании стали на воздухе (Fe_2O_3 при $t < 100^\circ C$; Fe_3O_4 при $t = 400 + 575^\circ C$; FeO при $t > 575^\circ C$) [4].

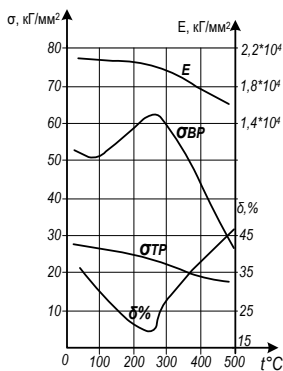


Рис.3. Зависимость механических свойств малоуглеродистой стали от температуры.

Так же очень опасен перепад температур по сечению металлического каркаса сооружения, что приводит к возникновению термических напряжений. Резкие перепады температур по сечению металлоконструкции возникают при тушении пожара, когда на раскаленную стальную поверхность попадает огнетушащее средство, например - вода. Так, если при резком перепаде температур растягивающие напряжения в материале превысят предел прочности σ_B или предел текучести σ_T , то возможно коробление металлоконструкции или образование в ней трещин.

Следует отметить, что при нагревании стали выше 300°C её предел прочности снижается. На рис. 3 показана зависимость от температуры модуля упругости E , предела текучести $\sigma_{\text{тр}}$, предела прочности $\sigma_{\text{вр}}$ и удлинения при разрыве δ для малоуглеродистой стали (например: из Ст3 изготавливают швеллеры, из Ст1, Ст2, Ст3 изготавливают катанку для арматуры, уголки, а из Ст 10, 15, 20 трубы) в интервале $0-500^\circ\text{C}$. Как видно из приведенных кривых, модуль упругости в пределах изменения температуры до 300°C практически не меняется. Более существенные изменения претерпевают величина $\sigma_{\text{вр}}$ и, особенно, δ , причем имеет место, как говорят, «охрупчивание» стали - удлинение при разрыве уменьшается. При дальнейшем увеличении температуры пластичные свойства стали восстанавливаются, а прочностные показатели быстро падают.

При возникновении пожара внутри здания или сооружения, температура в зоне горения может достигать порядка 1000°C ., при такой температуре структура стали необратимо изменяется. Это явление называется пережогом стали. Пережог имеет место, когда температура нагрева приближается к температуре плавления и металл в течение длительного времени находился при высокой температуре в окислительной атмосфере кислорода воздуха. Известно, что стали - это поликристаллические тела, состоящие из множества кристаллов (зёрен), сцепленных между собой. Механические свойства стали во многом зависят от силы сцепления зерен друг с другом. При значительном перегреве стали наблюдается окисление и частичное оплавление границ зёрен, что резко снижает прочность материала. Образовавшиеся окисленные зёрна стали обладают малым взаимным сцеплением из-за наличия на их границах плёнки окислов. При этом излом такой стали камневидный см. на рис. 4-б. Пережог стали очень опасен, потому что при этом сталь становится очень хрупкой, а механические свойства стали резко снижаются, именно поэтому металлическая конструкция теряет свою несущую способность. Пережог стали дефект неисправимый, устранить который можно только переплавкой стали. Металлическую конструкцию подверженную воздействию высоких температур при пожаре, впоследствии эксплуатировать нельзя.

Фактический предел огнестойкости стальных конструкций в зависимости от толщины элементов сечения и действующих напряжений составляет от 0,1 до 0,4 часа.

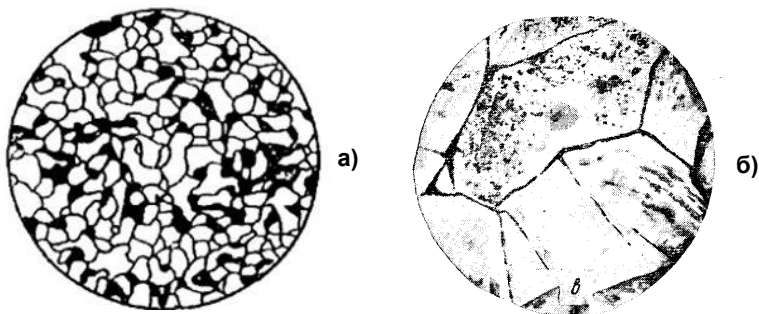


Рис. 4. Микроструктура углеродистой стали 35 в зависимости от температуры нагрева ($\times 100$): а — Микроструктура стали без перегрева; б — Микроструктура стали после длительного воздействия высоких температур (пережог)

В то время как минимальные значения требуемых пределов огнестойкости основных строительных конструкций, в том числе металлических, составляют от 0,25 до 2,5 ч в зависимости от степени огнестойкости зданий и типа конструкций. Для обеспечения данных требований необходимо проведение мероприятий по огнезащите металлических поверхностей.

Литература

1. **Страхов В. Л.**, Кругов А. М., Давыдкин Н. Ф. Огнезащита строительных конструкций. — М.: ТИМР, 2000. — 436 с.

УДК 669.14

Н.В. ТРЕТЬЯКОВА, к.т.н., доцент
(ИГЭУ), г. Иваново

Анализ способов упрочнения режущих инструментов

В обеспечении прочности и эксплуатационных характеристик изделия ведущая роль принадлежит свойствам его поверхности. Получение поверхности с высокими функциональными параметрами требует дополнительной обработки с использованием комбинированного энергетического и физико-химического воздействия.

Наиболее эффективным методом упрочнения инструмента является нанесение износостойких покрытий и пленок на режущий инструмент различными методами.

Лазерное упрочнение широко применяется для повышения стойкости различных групп инструментов и деталей технологического оборудования.

Кроме высокой локальности процесса и хорошего сцепления упрочненного слоя, лазерный метод позволяет: производить обработку деталей различных размеров и конфигураций из материалов с различными физико-механическими свойствами. Его используют: при необходимости свести к минимуму возможные деформации; если плоская поверхность должна быть упрочнена при сохранении плоскостности; при необходимости получить определенный рисунок закаленной поверхности; когда упрочняемая область мала по сравнению с размерами детали.

Лазерный метод отличается простотой применяемого оборудования, большой производительностью процесса, отсутствием силового воздействия на заготовку при упрочнении.

Наличие неоднородной структуры и твердости в зоне воздействия лазерного луча не приводит к повышению и стабильности режущих свойств инструмента из быстрорежущей стали, и поэтому для широкого внедрения лазерную термообработку режущего инструмента рекомендовать нецелесообразно.

Электроискровое легирование заключается в полярном переносе материала анода на электрод-катод при электроискровых разрядах, возбуждаемых пульсирующим током.

Электроискровое легирование дает возможность значительно изменять исходные физические и химические свойства поверхностного слоя (микротвердость, структуру, теплостойкость и т. д.) быстрорежущей и других инструментальных, а также конструкционных сталей.

В качестве легирующих электродов в основном применяются тугоплавкие композиции (ВК, ТК), а также тугоплавкие соединения (феррохром) в зависимости от задаваемых свойств поверхности упрочняемого изделия.

Преимущества данного метода: покрытия имеют очень большую прочность сцепления с основанием; на обрабатываемой поверхности протекают микрометаллургические процессы с образованием материалов, придающих поверхности новые свойства; процесс легирования можно осуществлять в точно заданных местах, не защищая при этом остальную поверхность обрабатываемой детали;

Износостойкость упрочненной поверхности резко повышается, микротвердость достигает до 22000 МПа, а образующиеся на режущей части нитриды металлов придают поверхности антифрикционные свойства.

Электроискровому легированию можно подвергать все виды режущего инструмента, а также вспомогательный инструмент. Наиболее целесообразной областью применения электроискрового легирования является упрочнение инструмента из быстрорежущих сталей для черновых операций.

Магнитная обработка повышает стойкость инструментов в результате магнитострикционного субструктурного упрочнения и магнитодисперсионного твердения инструментального материала. Под действием магнитного поля инструмент претерпевает своеобразный наклеп, происходит распад дефектных комплексов, создается однородная структура

стали, Теплостойкость и твердость инструмента из быстрорежущей стали при этом повышаются.

Магнитной обработке рекомендуется подвергать быстрорежущий инструмент, в первую очередь осевой – сверла, зенкеры, развертки, метчики.

Эффект от магнитной обработки возрастает с увеличением скорости резания, однако до определенного предела, когда инструмент не испытывает тепловой посадки.

После многократной переточки инструмента, обработанного магнитным полем, эффект сохраняется. Однако для сохранения повышенной стойкости инструмента необходимо перетачивать с охлаждением.

При обработке магнитным полем стойкость инструмента возрастает в среднем в 1,5.. 2 раза, величина износа уменьшается на 10...30%.

Магнитная обработка характеризуется малой продолжительностью, простотой и доступностью, не требует применения сложного оборудования, сохраняет повышение стойкости после нескольких переточек.

При *химическом осаждении паров из газовой среды* (метод ХОП) покрытие образуется в результате химической реакции между газами и осаждается на подложке, нагретой до температуры 800...1000 °С. Цикл нанесения покрытий занимает до 8 ч.

Высокая температура процесса обусловила его применение только для твердого сплава. Данным методом можно наносить покрытия различного состава — карбиды, нитриды, бориды и другие соединения.

Покрытия из карбида титана, полученные методом ХОП, обладают высокой износостойкостью, однако склонны к выкрашиванию из-за образования хрупкой η -фазы в переходном слое. Они имеют плохую адгезию с основой и склонны к отслаиваниям в процессе эксплуатации. Покрытие методом ХОП позволяет повысить стойкость твердосплавного инструмента при резании конструкционных сталей в 2...5 раз.

Недостатком покрытий, полученных методом осаждения из газовой фазы, является низкая прочность инструмента при работе с ударными нагрузками и отсутствие эффективных покрытий для обработки нержавеющей и титановых сплавов.

При *упрочнении методом ионной имплантации* атомы вещества ионизируются на положительно или отрицательно заряженные ионы, после чего им с помощью электрического поля сообщается энергия, необходимая для имплантации (внедрения) в поверхность твердых тел.

Ионная имплантация является более перспективным методом повышения износостойкости инструмента, так как метод лишен основного недостатка всех напыляемых покрытий – отслаивания покрытия в процессе работы. Отмечается повышение стойкости инструмента в 2,5...3,5 раза.

Повышение стойкости объясняется повышением микротвердости и уменьшением коэффициента трения, Рекомендуется проводить легирование твердого сплава групп ТК, ТТК и ВК алюминием, углеродом и цирконием при энергиях 40 – 60 кэВ.

Ионная имплантация требует определенной подготовки упрочняемой поверхности, но к имплантируемой поверхности не предъявляется очень жестких требований. Перед имплантацией поверхность инструмента обезжиривается. Необходимо удалить пятна ржавчины и фосфатное покрытие, так как они будут загрязнять камеру и потребуют длительной очистки поверхности ионным пучком.

Для инструмента из твердых сплавов (многогранных неперетачиваемых пластин) необходимо следить за хорошим электрическим контактом с подложкой. Это связано с тем, что в процессе имплантации твердый сплав приобретает диэлектрические свойства, приводящие к скапливанию заряда инструмента, экранирующего ионный пучок. В таком случае иногда наблюдается разряд между соседними поверхностями имплантируемых пластин.

Выбор способа упрочнения поверхности обусловлен конструкцией и размерами инструмента, природой инструментального материала, требованиями, предъявляемыми к поверхностному слою, температурой, при которой выполняется обработка.

Литература

1. **Верещака А.С.**, Третьяков И.П. Режущие инструменты с износостойкими покрытиями. – М: Машиностроение, 1986, - 192 с.
2. **Третьякова Н.В.**, Полетаев В.А. Упрочнение деталей машин импульсной магнитной обработкой. / Всероссийская научно-техническая конференция "Наука - производству: современные задачи управления, экономики, технологии и экологии в машино- и приборостроении". Сборник науч. тр. – Арзамас: АФ НГТУ. 1998, – С. 35-37.

УДК 621.787.

М.Ю. ВОЛКОВА, к.т.н., доцент,
(ИГЭУ), г. Иваново

Исследование коррозионных процессов изделий из серебра и сплавов на основе серебра

Разрушения, вызванные коррозией металла, в технике напрямую связаны с потерей функциональности той или иной части устройства или всей системы. Помимо этого, во многих случаях коррозия приводит к ухудшению эстетических качеств объекта.

В результате исследований выявлено, что на воздухе серебро и сплавы на основе серебра образуют очень тонкую невидимую пленку оксида. Но в связи с тем, что в воздухе, кроме кислорода и азота, почти всегда содержатся соединения серы (влияние индустрии, извержений вулканов и т. д.), на светлой поверхности предмета образуются темные

(от светло-серого до черного цвета) соединения.

В комнатных условиях сульфидная патина образуется достаточно медленно и в какой-то степени пассивизирует поверхность металла. Но при высокой влажности этот процесс может развиваться очень быстро и приводить к образованию рыхлой патины, содержащей сульфиды. Помимо того, что соединения серы находятся в воздухе, они также присутствуют во многих материалах, таких как бумага, картон, ткань, резина. В связи с этим предмет, начищенный до блеска и не покрытый защитным слоем, может со временем потемнеть, соприкасаясь с такими материалами или находясь с ними рядом. Кроме соединений серы, на сохранность объекта сильно влияет хлор. Он содержится в воздухе, в водопроводной воде, в некоторых полимерных альбомах для монет, а также в человеческом поте.

Практически всегда предметы состоят не из чистого серебра, а из его сплава. Коррозия в этом случае протекает иначе. Компоненты сплава оказывают большое влияние на сохранность предмета. Иногда они продлевают жизнь предмета, а в некоторых случаях могут значительно ее сократить. В сплаве разрушается, как правило, более «слабый» металл. Например, если в сплаве присутствует медь, то она реагирует первой.

Выявлено, что серебро со временем становится хрупким вследствие образования интеркристаллической коррозии. Отмечено, что поверхность корродированного предмета из серебра состоит как бы из маленьких крупинок (рис.1).

Это кристаллы сплава, образовавшиеся при остывании расплавленной массы. А так как температура плавления у различных компонентов разная, то и кристаллизация компонентов в сплаве происходит на разных стадиях охлаждения.



Рис 1. Серебряный грош 1868 г.
Разрушения, вызванные интеркристаллической коррозией

Процессы кристаллизации зависят от множества факторов. Границы крупинки обогащены менее благородными металлами и примесями. Интеркристаллическая коррозия протекает именно по границам этих

крупинок, в результате чего теряется связь между ними. Такая коррозия может заходить очень глубоко, и на первый взгляд она не видна. Порою весь предмет выглядит стабильно, блестит, но на самом деле вся структура металла нарушена. При опускании предмета в какой-либо чистящий раствор, значительно нарушается связь кристаллов. В особенности пагубно на межкристаллической связи сказывается раствор аммиака или сода с аммиаком.

Контактная коррозия возникает, если два различных металла соприкасаются друг с другом. Этот процесс хорошо заметен на бронзовых находках, имеющих серебрение (рис.2).



Рис 2. Пример контактной коррозии на серебряном изделии

Еще один частый вид разрушений – так называемая транскристаллическая коррозия. Наблюдается она, как правило, у кованных и штампованных объектов (монет, колец, фибул и т. п.), а также у литых предметов, если отливка происходила неравномерно. Коррозия протекает сначала по самым «слабым» местам структуры металла. Так, при штамповке монеты, если материал недостаточно пластичен, в кристаллической решетке металла происходит сдвиг. В том месте, где он произошел, структура металла нарушается. Именно здесь и будет быстрее всего развиваться транскристаллическая коррозия.

В таких случаях можно наблюдать отслаивание металла. Начинается оно с микротрещинки или с невидимого невооруженным глазом очага поверхностной коррозии. Когда этот очаг доходит до внутренних границ слоев, коррозия меняет свое направление и начинает протекать по плоскости сдвига. В таких местах наблюдаются сначала вздутия, а затем расслаивание поверхности. При расчистке подобных очагов нельзя сильно нажимать на них шабером или тереть их кисточками и щетками.

Перед расчисткой такие места желательно закрепить. При штамповке или ковке металла образуются невидимые глазом трещины. Подоб-

ное наблюдается и при плохой отливке. Если расплавленный металл при литье остыл, хотя и не затвердел, то следующая порция расплавленного сырья уже не может смешаться с начальной отливкой. В результате между ними образуются границы, тоже своего рода трещины. Образовавшиеся в них темные продукты коррозии хорошо заметны, но, хоть они и портят внешний вид предмета, не стоит избавляться от них полностью, так как они могут уходить глубоко внутрь предмета.

Часто в сплаве серебра присутствует медь, в результате чего на поверхности изделия можно наблюдать зеленые продукты коррозии. Если содержание меди в сплаве высоко, то вся поверхность объекта может быть покрыта зеленой коркой. Сплавы, в особенности старые сплавы, далеко не гомогенны. Частицы металлов здесь чаще всего плохо перемешаны между собой и располагаются друг напротив друга. Иногда разнородные частицы группируются на различных участках предмета. В результате этого образуется своеобразный «гальванический элемент» и более «слабый» металл начинает разрушаться.

В относительно редких случаях на поверхности предмета из серебра присутствует ровная темная сульфидная патина. Цвет ее варьирует от светло-серого до темного оттенка, почти черного. Но, хотя сульфидов в почве обычно более чем достаточно, такая патина образуется редко. Темную ровную сульфидную патины нельзя удалять: она в точности передает все детали предмета. Если ее удалить, то полностью теряются оригинальная поверхность и ее детали и открывается внутренняя зернистая структура металла.

Литература

1. **Равич И.Г.** Металлография начальных стадий межкристаллитной коррозии хрупкого арх. Серебра. Реставрация памятников истории и культуры ГБЛ. Информкультура. – М.: 1984.
2. **Томашев Н.Д.** Теория коррозии и защиты металлов. – М.: АН СССР, 1959. – С 59.

УДК 621.787

М.Ю. ВОЛКОВА, к.т.н., доцент,
(ИГЭУ), г. Иваново

Исследование современных технологий для улучшения качества образовательного процесса

В современной концепции высшего образования в России ставится задача формирования у выпускников учебных заведений умений, навыков, компетенций. В частности, использование мультимедийных ресурсов и компьютерных технологий для обработки, передачи, систематизации информации, создания базы данных, презентации результатов познавательной деятельности, позволяющих им успешно решать практические задачи прикладного характера в широком спектре разнообразных профес-

сиональных ситуаций. Сегодня неотъемлемой частью современной методики обучения являются информационные и коммуникационные технологии (ИКТ), использующие широкий арсенал цифровых образовательных ресурсов. Качество современного учебного процесса напрямую связано с улучшением технологий и методов обучения, что в свою очередь зависит от применения комплекса средств ИКТ.

Существует множество определений сущности технологий образовательного процесса, используемых в современных учебных заведениях высшего звена:

- Технология - это совокупность приемов, применяемых в каком-либо деле, в искусстве (Толковый словарь русского языка).
- Технология - это искусство, мастерство, умение, совокупность методов обработки, изменения состояния.
- Технология обучения - это составная процессуальная часть дидактических систем образовательного процесса.

Понятие «технология образовательного процесса» может быть представлено в трех аспектах:

- научный,
- процессуально-описательный,
- процессуально-действенный.

Таким образом, технология образовательного процесса функционирует и в качестве науки, исследующей наиболее рациональные пути обучения, и в качестве системы способов, принципов и регулятивов, применяемых в обучении, и в качестве реального процесса обучения.

Использование современных технологий необходимо направлять на улучшения качества образовательного процесса по различным аспектам.

К таким вопросам улучшения качества образования можно отнести культуру качественной подготовки учебной литературы (методических пособий, методических указаний, лабораторных практикумов и т.д.); качество подготовки демонстрационных материалов, используемых в лекционных курсах.

На первое место необходимо поставить создание таких условий труда, в которых компьютер используется на всех этапах образовательного процесса: как при подготовке лекций преподавателем, так и в процессе самостоятельной работы студентов. На лекционных и семинарских занятиях с использованием информационных технологий компьютер выполняет следующие функции:

1. с одной стороны (функция преподавателя) это:
 - а) источник учебной информации;
 - б) наглядное пособие;
 - в) тренажер;
 - г) средство диагностики и контроля.
2. с другой стороны (в функции рабочего инструмента):
 - а) средство подготовки текстов, их хранение;

- б) графический редактор;
- в) средство подготовки выступлений;
- г) вычислительная машина больших возможностей.

В современном мире навыки владения программой Adobe Photoshop требуются не только профессиональным фотографам или художникам, но и людям, занятым в самых разных сферах деятельности. Важной особенностью освоения данной образовательной программы является то, что она не дублирует общеобразовательные программы в области информатики. Ее задачи иные: развитие интеллектуальных способностей и познавательных интересов, воспитание правильных моделей деятельности в областях применения растровой компьютерной графики; профессиональная ориентация.

Программа Adobe Photoshop является самым популярным редактором растровой графики и имеет безграничные возможности. Она включает в себя огромное количество самых разнообразных эффектов (например, эффекты различных оттенков цветов, материалов, их текстур и фактур и т.д.). Изучив эти эффекты, их можно применять в практических целях.

Программа [Adobe Photoshop Lightroom](#) служит также для «проявки» цифровых негативов, простой ретуши фотоснимков и организации их каталога. Часто эту программу называют просто Photoshop (Фотошоп).

Несмотря на то, что изначально программа была разработана как редактор изображений для [полиграфии](#), в данное время она широко используется и в [веб-дизайне](#). Под *веб-дизайном* понимается вид графического дизайна, направленный на разработку и оформление объектов информационной среды Интернета, призванный обеспечить им высокие потребительские свойства и эстетические качества. Программа Photoshop тесно связана с другими программами для обработки [медиафайлов](#), анимации и другого творчества. Совместно с такими программами, как [Adobe ImageReady](#) (программа упразднена в версии CS3), [Adobe Illustrator](#), [Adobe Premiere](#), [Adobe After Effects](#) и [Adobe Encore DVD](#), она может использоваться для создания профессиональных [DVD](#), обеспечивает средства нелинейного монтажа и создания таких спецэффектов, как фоны, текстуры и другие спецэффекты для телевидения, кинематографа и т.д.

Основной формат программы Photoshop, [PSD](#), может быть экспортирован и импортирован всеми программными продуктами, перечисленными выше. Программа Photoshop CS поддерживает создание меню для DVD. Совместно с Adobe Encore DVD Photoshop позволяет создавать меню или кнопки DVD.

Программа Photoshop поддерживает [цветовые модели](#) или способы описания цветов изображения. Поддерживается также обработка изображений как с традиционной глубиной цвета (8 бит, 256 градаций яркости на канал), так и с повышенной (16 бит, 65536 оттенков в каждом канале). Возможно сохранение в файле дополнительных элементов,

как то: «направляющих» (Guide), каналов (например, канала прозрачности – Alpha channel), путей «обтравки» (Clipping path), слоёв, содержащих векторные и текстовые объекты. Файл программы Photoshop может включать цветные профили (ICC) и функции преобразования цвета (transfer functions).

Программа «Компьютерная графика: Adobe Photoshop» является дополнительной образовательной программой предметной области информатики с учетом стандарта основного общего образования по информатике и ИКТ, и в едином комплексе с другими программами дисциплин информационно-технологического профиля. В рамках программы изучаются как общие понятия компьютерной графики и формы представления графической информации, так и особенности работы с изображениями с помощью конкретного инструмента обработки растровой графики на примере использования графического редактора Adobe Photoshop.

Электронные презентации дают возможность при минимальной подготовке и незначительных затратах времени подготовить достаточно наглядный демонстрационный материал по изучаемой теме. Лекции, охватывающие все направления по изучению программы Adobe Photoshop, составленные при помощи программы PowerPoint, зрелищны и эффективны в работе над информацией.

Создание электронных учебников позволяет расширить потенциал образовательных услуг и облегчить процесс понимания взаимосвязей различных дисциплин. Использование потенциала программ создания электронных учебников дает не только возможность расширения доступа к передаче информации, но и возможность обратной связи и контроля усвоенного материала. Это немаловажный факт, направленный на улучшение качества образования студентов как очной, так и заочной форм обучения.

УДК 621.321

САН МАУНГ, аспирант
Московский государственный университет путей сообщения
(МИИТ), г. Москва

Способ теплоотвода из зоны резания при колесотокарной обработке

При колесотокарной обработке твердосплавным режущим инструментом выходит из строя в результате пластического разрушения режущего клина. Этот процесс идет под воздействием теплоты, выделяющейся при резании.

Теплота является одним из основных показателей процесса резания, она определяет оптимальные значения скорости резания, а следовательно, стойкость инструмента и производительность процесса резания. Кроме того, количество теплоты, выделяющееся при резании в зоне контакта, приводит к тепловым деформациям инструмента и обрабатываемой заготовки и тем самым снижает точность обработанной детали.

Одним из способов снижения теплонапряженности контактных слоев инструмента и детали является интенсификация теплоотвода из зоны резания. Это позволяет уменьшать теплонапряженность режущего клина инструмента, за счет этого увеличить его стойкость при резании, а так же повысить точность обработки в результате уменьшения тепловых деформаций детали и инструмента.

Для улучшения теплоотвода применяют различные способы. Наиболее эффективным является использование при резании смазочно-охлаждающих жидкостей и сред (СОЖ и СОТС). Однако существуют случаи, когда использование СОЖ исключено по техническим или технологическим требованиям.

Например - по технологическим требованиям: при изготовлении моделей элементов ракетно-космической техники для их наземной обработки невозможно использование СОТС. Связано это с насыщением в процессе резания поверхностных слоев моделей активными элементами СОТС и в дальнейшем с их выделением в барокамере, что не дает возможности получить достоверный эксперимент. Возникает необходимость размерной обработки без СОТС, что несет за собой ряд негативных последствий. Появляются тепловые деформации (ТД) инструмента и заготовки, которые снижают точность получаемых деталей.

Например - по техническим требованиям: станочное оборудование, используемое для механической обработки профиля поверхности катания колесных пар подвижного состава, черновой обдирке осей вагонов, расточки бандажей локомотивов и др. не имеет возможности использования СОЖ, так как в данном станочном оборудовании конструктивно отсутствует возможность ее подачи, сбора, повторного использования и дальнейшей утилизации. В связи с высокой теплонапряженностью процесса черновой обработки деталей ж.д. подвижного состава (площадь срезаемого металла достигает $15-25 \text{ мм}^2$), это вызывает значительный разогрев зоны резания (температура на контактирующих поверхностях достигает $800-1000 \text{ }^\circ\text{C}$), что приводит к высокой интенсивности износа режущего инструмента.

Известный способ отвода тепла от контактных поверхностей режущего инструмента, заключающийся в нанесении высокотеплопроводных материалов со стороны передней и задней поверхностей режущего клина. Однако данный способ трудоемок, имеет ограниченное применение из-за высокой температуры нанесения покрытий ($t = 950-1000 \text{ }^\circ\text{C}$) и краткосрочен, т.к. действует до износа контактных передней и задней поверхностей инструмента.

Предлагаемый способ основан на использовании кремнийорганических теплопроводящих эластичных составов (термопаст) высокой теплопроводности с целью ликвидации воздушных зазоров, неплотностей и шероховатостей между режущей пластиной и опорной поверхностью гнезда корпуса инструмента. Толщина пасты в месте контакта не должна превышать величины шероховатости на сопрягаемых элементах. Наиболее эффективно использование данного способа при невозможности использования СОЖ из-за специфических материалов или условий применения обрабатываемых деталей, а так же при отсутствии в конструкции станочного оборудования возможности использования СОЖ.

В результате использования данной термопасты улучшается отвод образовавшегося при резании тепла от режущей кромки в тело режущего инструмента, что обеспечивает повышение точности чистовой лезвийной обработки и повышение стойкости режущего инструмента, особенно в условиях невозможности использования смазочно-охлаждающих жидкостей и сред.

различных дисциплин. Использование потенциала программ создания электронных учебников дает не только возможность расширенного доступа к передаче информации, но и возможность обратной связи и контроля усвоенного материала. Это немаловажный факт, направленный на улучшение качества образования студентов как очной, так и заочной форм обучения.

УДК 621.321

МО НАИНГ У, аспирант
Московский государственный университет путей сообщения (МИИТ),
г. Москва

Методы обеспечения требуемого качества Поверхностного слоя силуминов при использовании лезвийной обработки

Применение труднообрабатываемых материалов позволяет решать многие технологические задачи и обеспечить необходимый уровень качества готовой продукции машиностроения. К таким материалам относятся силумины и другие высокотехнологичные материалы с заданными физико-механическими свойствами. Применение силумина в машиностроении получило широкое распространение в связи с изготовлением из него поршней, цилиндров, картеров в транспортной промышленности, а также изготовлением корпусов для теплообменников.

Одновременно возникает сложности, связанные с формообразованием при механической чистовой обработке и с получением шерохова-

тости поверхности, соответствующей техническим требованиям. При традиционной механической обработке резания силумины не получают высококачественной поверхности. Основные проблемы резания силумина связаны с низким качеством поверхностного слоя, получаемого после механической обработки, шероховатость которого значительно превышает допустимую и составляет более Ra 2. Кроме того, механическая обработка силуминов сопровождается задирами на поверхности, выходящей из-под резца, а также налипанием удаляемого материала на режущую кромку инструмента, что приводит к снижению эффективности процесса резания, повышенному тепловыделению и износу инструмента и возрастает излишняя нагрузка в зоне резания в месте контакта инструмента и детали.

С решением этих задач связано множество исследований, на основе которых сформулированы основные концепции и рекомендации по выбору режимов обработки, выбора условий среды резания и требования, предъявляемые к режущему инструменту. Также разработаны и существуют нетрадиционные способы формообразования, заключающиеся в комбинированной обработке, сочетающей в большинстве случаев механическую и химическую обработку. Как показывают исследования, комбинированная обработка является наиболее эффективной при получении требуемой шероховатости поверхности деталей из силуминов и других материалов.

При обработке силуминов целесообразно использовать механохимическую комбинированную обработку на токарно-винторезном станке 16К20ПФ1, сочетающую твердосплавными чашечными резцом Т5К10 с покрытием нитрида титана, имеющими радиус вершины не более 0,4мм, одновременное травление за счёт использования СОТС с добавлением каустической соды.

При исследовании процесса резания силуминов устанавливается для снижения шероховатость поверхностного слоя силуминов при комбинированной механохимической обработке наиболее рациональным является использование высоких скоростей резания – $V = 213$ м/мин, применение твёрдосплавного инструмента (чашечный резец Т5К10) с износостойким покрытием с минимальным радиусом вершины, имеющим минимальное округление режущей кромки. Передний и задние углы режущего инструмента должны находиться в рекомендуемых пределах- соответственно $\gamma = 24 - 0$, $\alpha = 10 - 8$, подача резания $S - 0,05$, глубина резания не должна быть меньше, чем радиус вершины режущего инструмента и $t - 0,5$ мм. При комбинированной химикомеханической обработке силуминов используется раствор каустической соды (NaOH). В ряде случаев этого может быть достаточно, если полученная шероховатость удовлетворяют техническим требованиям, предъявляемым к поверхности изделий силуминов.

В результате наилучшее качество поверхности силумина достигается при комбинированной химикомеханической обработке порядка ше-

роховатость Ra 0,7-0,8, который отвечает техническим требованиям, предъявляемым к поверхности силуминов.

Предлагаемый способ обработки имеет широкие возможности управления качественными показателями образующегося поверхностного слоя, что позволяет при соответствующей комбинации факторов достигать требуемой шероховатости поверхности труднообрабатываемых материалов.

УДК 378.14: 514.18

Е.В. ЕГОРЫЧЕВА к.т.н., доцент,
А.В. ГОЛЯКИН студент
(ИГЭУ), г. Иваново

Предварительное упрочнение рабочих поверхностей инструмента

Изучение закономерностей процесса изнашивания режущего инструмента при обработке стали позволило установить, что формирование на его рабочих поверхностях в процессе предварительного упрочнения энергоемких дисперсных структур позволяет герметизировать контактную зону инструмента из быстрорежущей стали, сократить период приработки при резании стали и повысить износостойкость инструмента [1].

Способ термического окисления инструмента с последующей обработкой в магнитном поле позволяет повысить работоспособность режущего инструмента. Упрочнение режущего инструмента реализуется следующим образом: режущую часть инструмента нагревают на воздухе до температуры 300-350° С и выдерживают при этой температуре до полного прогрева всей массы режущей части.

При этом температуру нагрева определяют визуально по цветам побежалости до появления серо-голубого цвета окалины. Данный процесс термоокисления реализуют на установке ТВЧ с последующим охлаждением. Затем проводят обработку инструмента в импульсном магнитном поле. В результате упрочнения на рабочих поверхностях инструмента образуется плотная сплошная окисная пленка, прочно сцепленная с основой. По данным [2] такая пленка несет в себе функцию защитного окисления (в отличие от пористого слоя окисла, характеризующего разрушающее окисление).

Рис. 1 представляет электронные фотографии угольных реплик, снятых с образцов режущих инструментов после упрочнения.

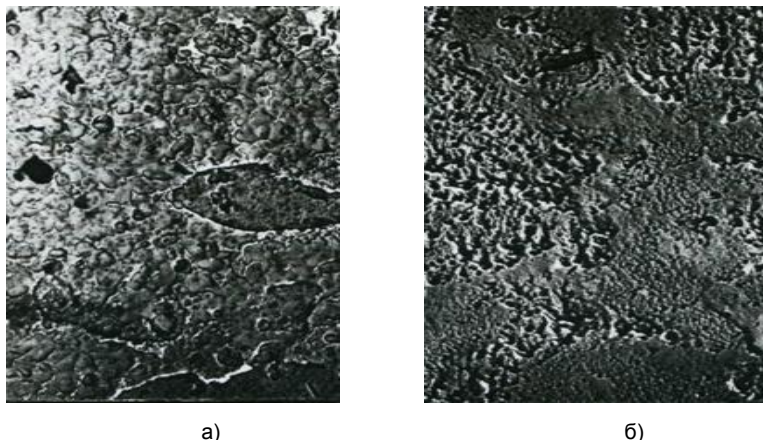


Рис. 1. Угльные реплики с поверхности инструмента из быстрорежущей стали после упрочнения ТВЧ и МИО: а – окисленные пленки (x12.000); б – дислокационная структура (x24.000)

На рис.1.а образец протравлен реактивом для выявления окислов железа, на рис. 1.б - для выявления дислокационной структуры. На рис. 1.а показано образование сплошной плотной пленки окислов на поверхности инструмента, которая препятствует интенсивному взаимодействию с обрабатываемым материалом в процессе резания. На рис. 1.б представлена микрофотография субструктуры образца после предварительного упрочнения. Обнаружено формирование дислокационных структур: скоплений, границ и ячеек.

Проведены стойкостные испытания мерного инструмента из быстрорежущей стали с упрочнением на установке ТВЧ и магнитно-импульсной обработкой, результаты которых показаны в табл. 1.

Таблица 1. Результаты сравнительных стойкостных испытаний мерного инструмента из быстрорежущей стали после термоокисления и магнитно-импульсной обработки

Название инструмента	Инструм. материал	Обрабат. материал	Способ упрочнения	Коэффициент стойкости
Метчик М10х1,5	Р6М5	Сталь40Х	без упроч.	1
Метчик М10х1,5	Р6М5	Сталь40Х	ТВЧ+МИО	2,5
Сверло Ø10,2	Р6М5	Сталь40Х	без упроч.	1
Сверло Ø10,2	Р6М5	Сталь40Х	ТВЧ+МИО	3
Плашка М6х1	Р6М5	Ст4Х5МОС	без упроч.	1
Плашка М6х1	Р6М5	Ст4Х5МОС	ТВЧ+МИО	2,5

Таким образом, в процессе испытаний мерного инструмента из быстрорежущей стали с предварительным упрочнением на установке ТВЧ и МИО установлено, что износостойкость предварительно упрочненного инструмента возрастает по сравнению с неупрочненным от 2,5 до 3 раз.

Литература

1. **Егорычева Е.В.** Трансформация дислокационной структуры инструмента из быстрорежущей стали в процессе резания / Е.В. Егорычева, А.В. Никоноров // Вестник научно-промышленного общества. – 2012.- Вып. 19. – С. 23.
2. **Беккер М.С.** Повышение работоспособности режущего инструмента на основе анализа механизма диффузионно - усталостного разрушения инструментального материала: дис. д-ра техн. наук: 05. 03.01 / М.С. Беккер. - Тбилиси, 1989. - 323с.

УДК 621.7.06

Е.В. ЕГОРЫЧЕВА, к.т.н., доцент,
(ИГЭУ), г. Иваново

Исследования фазовых превращений в режущем инструменте из быстрорежущей стали в процессе изнашивания

Исследования по изучению изменения фазового состава инструментального материала в поверхностных и подповерхностных слоях инструмента в процессе изнашивания показывают, что основными фазовыми составляющими поверхностного слоя являются мартенсит и карбидная фаза.

На рис. 1 показана схема снятия рентгенограмм с режущего клина инструмента. Особенностью рентгенограмм, снятых с контактной поверхности инструмента на разных этапах изнашивания, является присутствие в них окислов железа и аустенита, которые на рентгенограммах, снятых с поверхности до резания (эталоны), не наблюдаются. В процессе изнашивания режущего инструмента наблюдается появление новообразований и повышение интенсивности интерференционных линий окисной и аустенитной фаз, что свидетельствует о повышении количества данной фазы.

Рентгенографический фазовый анализ позволил установить увеличение количества аустенитной фазы в процессе резания на больших фасках износа по задней поверхности инструмента ($h_3 = 0,6$ мм) во всем исследуемом диапазоне скоростей. Особенно интенсивное повышение содержания данной фазы наблюдается при обработке со скоростью

$V=60$ м/мин, что связано с более высокой температурой, возникающей в контактной зоне инструмента. Это вызывает ухудшение прочностных характеристик инструментального материала и приводит к увеличению интенсивности изнашивания.

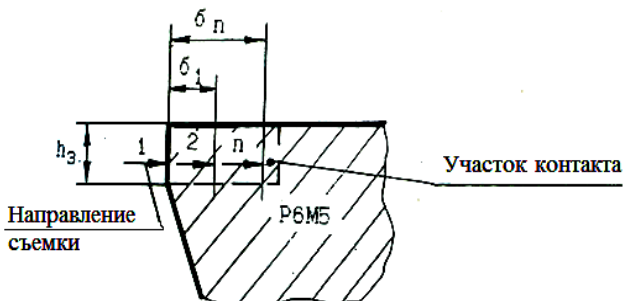


Рис. 1. Схема снятия рентгенограмм

Фазовый анализ дифрактограмм, снятых на различной глубине режущего клина инструмента после обработки стали 40Х показывает присутствие окислов железа F_2O_3 , F_3O_4 и наличие аустенитной фазы в подповерхностных слоях на глубине 5... 10мкм. При увеличении толщины исследуемого слоя до 50 мкм наличие окисной и аустенитной фаз на рентгенограммах не обнаружено. В работе [1] установлено, что кислород диффундирует в процессе обработки вглубь инструмента до 100... 150 мкм.

Диффузия атомов кислорода в узлы или в межузлия кристаллической решетки режущего инструмента вызывает перестраивание в решетку окисла при повышении предела растворимости кислорода. Отсутствие окисных фаз на рентгенограммах, снятых с глубины контактной поверхности 50 мкм и более свидетельствует о том, что диффузия кислорода затрудняется с увеличением толщины исследуемого слоя и предел растворимости кислорода не достигается. В табл. 1 представлены данные о фазовых превращениях в структуре инструмента на различной глубине исследуемого слоя, происходящих в процессе резания в широком диапазоне скоростей $V=20... 60$ м/мин на разных этапах изнашивания. Анализ данных свидетельствует о наличии окисной и аустенитной фаз в подповерхностных слоях инструмента на этапе катастрофического изнашивания при резании в диапазоне скоростей $V=20... 60$ м/мин.

Учитывая то обстоятельство, что окисление структурных составляющих инструмента в процессе резания происходит неравномерно, в поверхностных и подповерхностных слоях происходит образование неоднородных областей, являющихся концентраторами напряжений, интенсифицирует адгезионное изнашивание рабочих поверхностей

режущего инструмента и приводит к снижению износостойкости инструмента. Влияние двух факторов: коррозии и усталостного нагружения приводит к разрушению в катастрофически короткое время.

Таблица 1. Фазовые превращения в подповерхностных слоях режущего клина инструмента после резания стали 40X

Исследуемая фаза	d, ° А	V, м/мин	20											
			h _з , мм			0,2			0,4			0,6		
			б, мкм	0	5	50	0	5	50	0	5	50		
Аустенит А	2,07		-	-	-	-	-	-	+	+	-			
	1,8		-	-	-	-	-	-	-	-	-			
	1,08		-	-	-	-	-	-	-	-	-			
Оксид железа F ₂ O ₃	2,69		+	-	-	-	-	-	+	-	-			
	1,84		+	-	-	-	-	-	+	+	-			
	1,69		+	-	-	+	-	-	+	-	-			
Оксид железа F ₃ O ₄	2,532		+	-	-	+	-	-	+	-	-			
	1,616		-	-	-	+	-	-	+	-	-			
	1,483		-	-	-	+	-	-	+	-	-			
Фаза		V, м/мин	40											
Аустенит А	2,07		-	-	-	-	-	-	+	+	-			
	1,8		-	-	-	-	-	-	-	-	-			
	1,081		-	-	-	-	-	-	-	-	-			
Оксид железа F ₂ O ₃	2,532		+	-	-	+	-	-	+	+	-			
	1,616		-	-	-	+	-	-	+	-	-			
	1,483		+	-	-	-	-	-	+	+	-			
Оксид железа F ₃ O ₄	2,532		-	-	-	+	-	-	+	+	-			
	1,616		-	-	-	+	-	-	+	-	-			
	1,483		+	-	-	+	-	-	+	+	-			
Фаза		V, м/мин	60											
Аустенит А	2,07		-	-	-	-	-	-	+	+	-			
	1,8		-	-	-	-	-	-	+	+	-			
	1,081		-	-	-	-	-	-	+	-	-			
Оксид железа F ₂ O ₃	2,69		+	+	-	+	-	-	+	+	-			
	1,843		+	-	-	+	-	-	+	+	-			
	1,69		+	-	-	-	-	-	-	-	-			
Оксид железа F ₃ O ₄	2,532		+	-	-	+	-	-	+	+	-			
	1,616		-	-	-	+	-	-	+	+	-			
	1,483		-	-	-	+	-	-	+	+	-			

Таким образом, фазовые превращения в режущем клине инструмента распространяются только на тонкие подповерхностные слои 5...10 мкм. Совокупность выше представленных экспериментальных данных позволяет сделать заключение о прохождении фазовых превращений в инструменте из быстрорежущей стали, ведущих к изменению интенсивности его изнашивания в процессе резания.

Литература

- 1 **Верещака А.С.** Режущие инструменты с износостойкими покрытиями / А.С. Верещака. - М.: Машиностроение, 2003.-192с.: ил.
2. **Егорычева Е.В.** Трансформация дислокационной структуры инструмента из быстрорежущей стали в процессе резания / Е.В. Егорычева, А.В. Никоноров // Вестник научно-промышленного общества. – 2012.- Вып. 19. – С. 23.

УДК 621.7.06

Е.В. ЕГОРЫЧЕВА, к.т.н., доцент,
А.В. НИКОНОВ, к.т.н., доцент
(ИГЭУ), г. Иваново

Исследование сдвиговой устойчивости поверхностных и подповерхностных слоев инструмента

Исследования по определению сдвиговой устойчивости поверхностных и подповерхностных слоев режущего инструмента с упрочнением и без упрочнения проводились в процессе обработки стали 40X в диапазоне скоростей $V=20... 60$ м/мин. Напряжение, необходимое для сдвига локальных объемов инструментального материала, оценивалось, согласно [1], по формуле:

$$\tau_{сдв} = A \cdot G \cdot b \sqrt{\rho}, \quad (1)$$

где $A=const$ (0.1...0.4); G -модуль сдвига ($8.22 \cdot 10^{10}$ Па); b - параметр кристаллической решетки ($2.5 \cdot 10^{-8}$ см); ρ -плотность дислокации.

В табл. 1 приведены значения сдвиговой устойчивости поверхностных и подповерхностных слоев режущего инструмента на разных этапах изнашивания в процессе резания со скоростью $V=20...40$ м/мин.

Таблица 1. **Сдвиговая устойчивость поверхностей инструмента в процессе изнашивания**

Сдвиговая устойчивость т сдв, МПа	Скорость резания V, мм/мин					
	20		40		60	
	Фаска износа по задней поверхности h_3 , мм					
	0,15	0,3	0,15	0,3	0,15	0,3
Р6М5 поверхн. слой	183	411	160	234	144	171
Р6М5 подповерхн. Слой (до 10 мкм)	252	416	197	234	137	145
Р6М5+импл. Ti поверхн. слой	291	459	205	324	171	177
Р6М5+импл. Ti подповерхн. сСлой (до 10 мкм)	384	459	251	318	145	168

Значительное увеличение значений напряжения сдвига в поверхностных слоях инструмента в период нормального изнашивания при обработке углеродистой стали со скоростью $V=20\ldots 40$ м/мин (до 411 и 234 МПа соответственно) связано с формированием фрагментированной структуры с высокоугловыми границами межзеренного типа, которая вызывает упрочнение материала.

Электроннографическое исследование показало образование полос скольжения в результате массового выхода дислокаций по плоскостям скольжения, что свидетельствует о потере сдвиговой устойчивости фазовых составляющих инструментального материала. Это способствует образованию активных центров и развитию процессов твердофазного взаимодействия инструментального и обрабатываемого материалов с образованием прочных адгезионных связей в результате разрыва межатомных связей, вырыву частиц инструментального материала [2]. Повышение скорости резания до $V=60$ м/мин вызывает уменьшение сдвиговой устойчивости поверхностных слоев инструмента до 171 МПа.

Влияние скорости резания на величину сдвигового напряжения можно представить через такие характеристики кристаллической решетки, как плотность дислокаций, микроискажения, размер блоков когерентного рассеяния, исходя из:

$$D = \sqrt{3k/\rho}; \quad \Delta a/a = m\sqrt{\rho F/k}, \quad (2)$$

где m , k -коэффициенты; F -множитель, зависящий от взаимодействия дислокаций.

Учитывая уравнения (1) и (2) получаем следующие зависимости:

$$t_{сдв} = 1,73/D \cdot A \cdot G \cdot b \sqrt{k} = \Delta a/a \cdot A \cdot G \cdot b \cdot [\sqrt{k}/(m \cdot F)]. \quad (3)$$

На основе представленных данных:

$$V \uparrow \Rightarrow \rho \downarrow \Rightarrow D \uparrow \Rightarrow \Delta a/a \downarrow \Rightarrow t_{сдв} \downarrow.$$

Таким образом, повышение скорости резания препятствует образованию фрагментированной, высокоугловой структуры, приводит к уменьшению напряжения, необходимого для сдвига локальных объемов режущего инструмента и его стойкости.

Анализ исследований сдвиговой устойчивости подповерхностных слоев режущего инструмента с упрочнением и без упрочнения в процессе обработки стали 40Х в диапазоне скоростей $V=20\ldots 60$ м/мин показал, что высокая сдвиговая устойчивость наблюдается в контактной зоне режущего инструмента до глубины $b=5\ldots 10$ мкм в процессе резания со скоростью $V=20\ldots 40$ м/мин. Это связано с образованием фрагментированной высокоугловой структуры в подповерхностных слоях инструмента при данных скоростях резания и обеспечивает снижение интенсивности изнашивания.

Литература

1. **Дубинин А.Д.** Энергетика трения и износа деталей машин / А.Д. Дубинин. - М. - Киев: Лагуна, 2009. -140с.
2. **Зорев Е.Н.** Вопросы механики процесса резания металлов / Е.Н. Зорев. - М.: Машгиз, 1996. -368с.

УДК 621.89.017, 621.89.012

Т.Ю. СТЕПАНОВА, к.т.н., доцент
(ИГХТУ), г. Иваново

Исследование эксплуатационных свойств смазочных композиций

Эффективность эксплуатации технологического оборудования определяется реологическими свойствами смазочных композиций, которые обеспечивают бесперебойную работу и сохранность оборудования.

К современным смазочным материалам предъявляются высокие требования, так как во многих случаях минеральные смазочные масла в чистом виде не могут удовлетворять этим требованиям. С целью улучшения эксплуатационных свойств масла разработана присадка на основе поверхностно-активных веществ.

По литературным источникам [1-3] присадки к смазочным материалам рекомендуется вводить в количестве 1-5% от массы масла.

Основной эксплуатационной характеристикой смазочного материала является кинематическая вязкость. От величины вязкости зависит способность масла удерживаться в виде слоя необходимой толщины между трущимися поверхностями и обеспечивать режим жидкостного трения. По величине вязкости определяют возможность применения того или иного сорта масла при режимах работы механизма.

Применение масла со слишком высокой вязкостью приводит к увеличению потерь мощности на трение, также может быть причиной повышения температуры трущихся деталей.

Изменение качественных характеристик масла можно обнаружить по внешнему виду (оно становится темнее), по изменению кислотного числа и количеству осадка в окисленном масле.

Разработанная масляная композиция в количестве 1-5% растворялась в индустриальном масле И-50.

Кинематическую вязкость определили по ГОСТ 33, а кислотное число – по ГОСТ 5985. Кислотные соединения исследуемого продукта определяли титрованием спиртовым раствором гидроксида калия в присутствии цветного индикатора – нитрозинового желтого.

Результаты исследований смазочных композиций приведены в табл. 1.

Таблица 1. Показатели качества смазочных композиций

№ п/п	Содержание присадки в масле И-50, %	Кинематическая вязкость при 40°С, Сст	Кислотное число, Мг КОН/г масла	Водородный Показатель рН
1	0	92	0,037	7,0
2	1	96	0,038	6,2
3	2	97	0,038	6,2
4	3	100	0,039	6,5
5	4	104	0,039	6,5
6	5	110	0,042	6,6
Норматив по ГОСТ 20799		90-110	0.,050	6,-8,0

Экспериментально установлено, что опытные смазочные композиции соответствуют техническим требованиям на индустриальное масло И-50 (ГОСТ22799) и могут служить альтернативным вариантом для замены масла И-50.

Литература

1. **Аксенов, А.Ф.** Трение и изнашивание металлов в углеводородных жидкостях. – М.: Машиностроение, 1977.-152 с.
2. **Заславский, Ю.С.** Трибология смазочных материалов. – М.: Химия, 1991. – 240 с.
3. **Эминов, Е.А., Козарева А.А.** Смазка оборудования промышленных предприятий. – М.: Химия, 1987. – 176 с.

УДК 544.653.22+546.74

Н.Г. ДЕМЬЯНЦЕВА, к.т.н., доцент
(ИГЭУ), г. Иваново
С.М. КУЗЬМИН, к.х.н., н.с., доцент
(ИХР РАН, ИГЭУ), г. Иваново
А.В. БАЛМАСОВ, д.т.н., профессор
(ИГХТУ), г. Иваново

Изготовление перфорированных пластин с использованием нестационарной ЭХО

Физический принцип электрохимической обработки (ЭХО) основан на высокоскоростном растворении металлов и сплавов под действием тока высокой плотности в среде проточного электролита на малых межэлектродных расстояниях. Данный вид обработки целесообразно использовать при изготовлении деталей из труднообрабатываемых металлов и сплавов, обработка которых методом резанья весьма трудоемка, а иногда практически невозможна. Например, при изготовлении

перфорированных пластин, входящих в конструкцию различного вида компрессоров, газотурбинных установок, фильтров и т.д.

Обеспечение необходимой точности является одной из наиболее важных задач электрохимической размерной обработки. Под точностью обработки можно понимать как воспроизведение на обрабатываемом металле (аноде) формы электрода-инструмента (катода), так и заданное отклонение от формы электрода-инструмента. Использование импульсных режимов обработки – один из эффективных методов влияния на характер анодного растворения металла.

Данная работа посвящена исследованию зависимости размеров получаемых круглых отверстий в процессе ЭХО пластин никеля от параметров электрических режимов при неизменной форме электрода-инструмента. Выбор никеля обусловлен тем, что он является основным компонентом многих жаропрочных и коррозионно-стойких сплавов обрабатываемых электрохимическим способом. Кроме того, исследования показали, что влияние режима на локализацию процесса при анодной обработке железа, никеля и сплавов на их основе в пассивирующих электролитах имеет общий характер.

При моделировании процесса ЭХО в качестве рабочего электрода использовалась фольга из никеля толщиной 0,1 мм и размером 1,7 × 1 см. В качестве электролита использовали водный раствор 1 M NaNO₃.

Экспериментальная установка и основы методики эксперимента, используемые в работе подробно описаны в [1] и [2].

Для получения круглых отверстий в качестве электрода-инструмента использовали трубчатую стальную иглу с внешним диаметром 2 мм и внутренним 1 мм, направленную перпендикулярно плоскости рабочего электрода на расстоянии 0.1 мм от него. Через отверстие электрода-инструмента осуществляли подачу электролита с постоянной линейной скоростью 1м/с для удаления растворенного металла из межэлектродного зазора. В данной серии экспериментов электрод-инструмент оставался неподвижным. Между электродами подавалось напряжение, полученное наложением постоянной составляющей 10 В и синусоидального напряжения частотой 10 кГц различной амплитуды. Отношение амплитуды синусоидальной составляющей к значению постоянной составляющей определяли осциллографическим методом и обозначили Z . При получении сквозного круглого отверстия (рис.1) использовали одинаковую длительность анодной обработки никеля, равную 6 минутам.

В качестве критерия формообразования k_d использовали отношение диаметра полученного отверстия к диаметру электрода-инструмента. Диаметр отверстия определяли по фотографиям полученных образцов путем компьютерной обработки.

В результате проведенных экспериментов обнаружена зависимость критерия формообразования k_d от значений Z (рис. 2). В исследуемом диапазоне Z значение критерия k_d снижалось. Минимальное и макси-

мальные значения отличаются в 2 раза. Так как в процессе ЭХО электрод-инструмент не перемещался, диаметры некоторых отверстий получились меньше диаметра ЭИ. Экстраполяция k_d на нулевое значение Z (амплитуда переменного напряжения стремиться к нулю, и остается только постоянная составляющая), приближена к данным, полученным в экспериментах с применением постоянного напряжения.

На основании проведенных экспериментов можно сделать вывод, что использование нестационарного электролиза позволяет не меняя электрода-инструмента формировать в заготовках круглые отверстия различного диаметра, изменяя параметры электрического режима.



Рис. 1. Фотография полученного отверстия при электрохимической обработке никеля

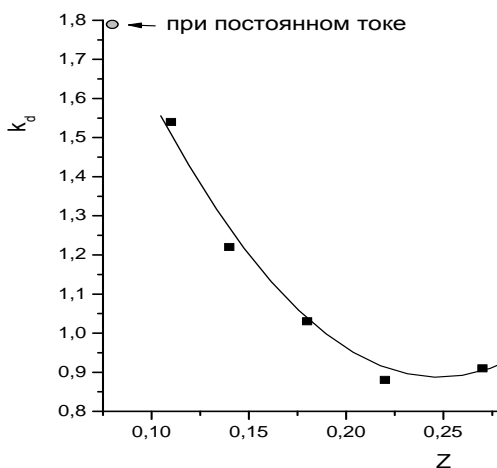


Рис. 2. Зависимость критерия k_d сквозного отверстия от отношения амплитуды напряжения переменного тока (частота 10 кГц) к напряжению постоянного тока 10В

Литература

1. Демьянцева Н.Г., Кузьмин С.М., Солунин М.А., Солунин А.М., Лилин С.А. Влияние параметров импульсной поляризации на формообразование никеля. – ЖПХ. 2010. Т. 83. Вып. 2. С.249 – 254.
2. Demyantseva, N. G., Kuzmin S.M., Balmasov A.V. Evaluation of Shaping Accuracy upon Electrochemical Machining of Metals. Surface Engineering and Applied Electrochemistry. – 2012. – Vol. 48.– № 3. – pp. 230–233.

УДК 681.511.4

А.А. КИСЕЛЕВ, к.т.н., профессор,
А.С. СПОРЯГИН, соискатель
(ИГЭУ), г. Иваново

Исследование неравномерности момента бесколлекторного электродвигателя импульсно-фазового электропривода

В данной работе представлены результаты экспериментальных исследований импульсно-фазового электропривода, построенного на dsPIC контроллере и силовом интеллектуальном транзисторном модуле PM50RSD120. Исследования проводились на лабораторном стенде, имеющем бесколлекторный электродвигатель 2ДВМ115 с присоединенным датчиком положения ВТ60 и нагрузочным маховиком с общим моментом инерции 0,025 кгм².

Общая задача исследований – определить возможность использования в автономных установках с напряжением сети постоянного тока 45В двигателей типа 2ДВМ115, имеющих номинальное напряжение 500В. Для этого определялась неравномерность момента двигателя по следующей методике: задается фиксированный угол поворота вектора питания двигателя и измеряется действительное положение вала двигателя, который в режиме холостого хода должен отслеживать изменение положения вектора питающего напряжения. Результаты экспериментальных исследований представлены на рис. 1. При этом двигатель работает без нагрузки, а приложенный к нему момент определяется только трением в подшипниковых узлах.

Из графика рис. 1 видно, что ошибка отработки валом двигателя угла поворота не превышает (3-4) эл. град, то есть не превышает 1,5% от полюсного деления двигателя. Приведенные данные позволяют сделать вывод о том, что испытываемый двигатель имеет неравномерность момента, не превышающую это значение, то есть 1,5%.

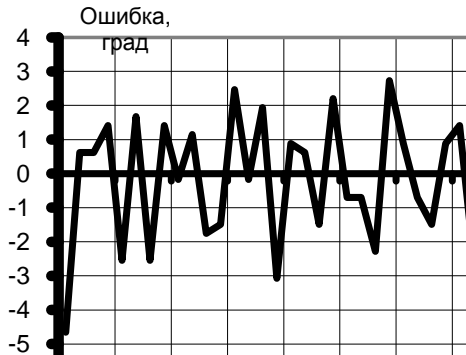


Рис. 1. Ошибка воспроизведения момента в зависимости от угла поворота вала

Далее были проведены исследования гармонического состава сигнала фазовой ошибки при работе двигателя с частотой вращения 150 об/мин. Результаты представлены на рис. 2. Отметим, что оборотная частота пульсаций вала равна 2,5 Гц. Анализ гармонического состава сигнала фазовой ошибки показывает, что в этом сигнале присутствуют гармоники с частотами 2,5, 10, 11,5, 20 и 22,5 Гц.

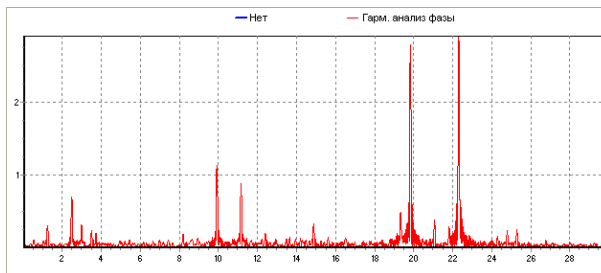


Рис. 2. Гармонический состав фазовой ошибки при напряжении 45 В и скорости 150 об/мин.

Наличие гармоник с частотами 10 и 20 Гц обусловлено пульсациями выходного сигнала ВТ60, так как их кратность оборотной частоте составляет 4 и 8.

Гармоники с частотами 11,5 и 22,5 Гц обусловлены неравномерностью момента используемого двигателя, так как их кратность оборотной частоте составляет 4,5 и 9, что соответствует числу фаз ($m=3$) и числу пар полюсов ($p=3$) двигателя ДВУ115. Амплитуда этих гармоник не превышает 3 мрад.

Видно, что максимальное влияние на неравномерность момента и скорости оказывают гармоники с частотами 20 и 22,5 Гц, причем влияние последней является преобладающим, так как её амплитуда и частота имеют максимальное значение. Амплитуда гармоники с частотой 20 Гц составляет 3 мрад (10 угл. мин), что практически совпадает с погрешностью измерения положения, определяемой ТУ для датчика ВТ60.

Амплитуда пульсаций скорости $\Delta\omega$ на частоте пульсаций электромагнитного момента ДВУ определяется как

$$\Delta\omega = 2\pi f \cdot \Delta\varphi_D,$$

где $\Delta\varphi_D=3$ мрад – амплитуда соответствующей гармоники фазовой ошибки.

Коэффициент неравномерности K_H , определяемый как $k_f = \frac{\Delta\omega}{\omega}$, составляет 0,028, что вполне соответствует требованиям, предъявляемым к электроприводам автономных подвижных объектов.

УДК 66.063.8(043.2)

М.О. СИВОЛОЦКИЙ, аспирант
(ИГХТУ) г. Иваново

Статический смеситель

Перспективным направлением в развитии смесительного оборудования является применение статических смесителей, выгодно отличающихся от динамических отсутствием каких-либо движущихся смесительных элементов. Для статических смесителей не требуется техобслуживание, их можно чистить, стерилизовать и очищать паром в подключенном к линии состоянии, тем не менее, в случае необходимости они легко разбираются. Они не содержат подвижных деталей, что позволяет им работать практически без износа. Высокая экономическая эффективность применения статических смесителей обуславливается снижением металлоемкости оборудования, сокращением производственных площадей, уменьшением капитальных затрат и трудозатрат по обслуживанию и ремонту по сравнению с традиционной аппаратурой.

Статические смесители применяются в следующих случаях: для ионными аппаратами и непосредственно в реакторах; для диспергирования одной несмешивающейся жидкости с другой – создания эмульсий; для создания однородных полей температур в реакторах в системах жидкость-жидкость и газ-газ; для перемешивания реагирующих газов или для подмешивания к газам небольшого количества катализаторов; для перемешивания небольшого количества дисперсного твер-

дого материала с жидкостью; для перемешивания гранулированных и порошкообразных твердых материалов – гравитационные и вибрационные смесители.

Одна из таких экспериментальных установок статического смешения проходит испытания в ИГХТУ. Ставится задача: смешения жидкостей различных вязкостей и оценка качества полученных смесей.

Этот аппарат обеспечивают бесперебойную работу в закрытой системе трубопроводов. Перемешивание в ней осуществляется за счет кинетической энергии движущихся компонентов по каналам, образованным так называемыми вставными элементами. Эффект интенсивного перемешивания и взаимодействия подаваемых веществ достигается за счет многократного деления и направленного закручивания потока на укрепленных в аппарате элементах специальной насадки в процессе движения потока внутри аппарата. При этом компоновка элементов насадки обуславливает непрерывное изменение направления закручивания потоков попеременно в противоположные стороны относительно оси смесителя.

Сейчас проводятся серия экспериментов по нахождению и исследованию зависимости гидравлического сопротивления от количества насадок.

Литература

- 1 **Гайле А.А.**, Сомов В.Е., Залищевский Г.Д. Смешение. Каталог. М. 2008г.52с.
- 2 **Иванец В. Н.** Интенсификация процесса смешивания высокодисперсных материалов направленной организацией потоков : автореф. дис... д-ра техн. наук /В.Н. Иванец. Одесса, 1989. - 32 с.: ил. - Библиогр.: с. 32.
- 3 **Купи Ф. М.** Статистическая физика и термодинамика / Ф.М. Кзаш. - М: Наука, 1981.-352 с.

УДК 621.891:621.892

Е.В. БЕРЁЗИНА, д.т.н., профессор,
В.А. ГОДЛЕВСКИЙ, д.т.н., профессор
Д.С. ФОМИЧЁВ, к.т.н., ст. преподаватель
(Иви ГПС МЧС России), г. Иваново

Поляризационные исследования оптических характеристик смазочных материалов

Наряду с такими традиционными методами исследования физико-химических свойств смазочных материалов (СМ), как реологические и электронографические исследования, изучение термической стабильности, поверхностной активности, все чаще применяют исследование оптических свойств СМ, в частности, с помощью поляризационной микроскопии, которая дает возможность получать качественную карти-

ну наблюдаемых структурных эффектов. Наличие двулучепреломляющих текстур в объеме смазочного материала позволяет предполагать повышенную склонность к самоорганизации граничного смазочного слоя в трибосопряжении.

До недавнего времени известно лишь несколько попыток получения изображений мезогенного смазочного материала в поляризованном свете при поступательном движении одной поверхности трения относительно другой [1] или при относительном движении поверхностей трения по эллиптической траектории [2].

Принципиально новый подход к исследованию влияния молекулярных ориентационных эффектов на реологические свойства СМ реализуется в устройстве типа «поляризационный трибометр», позволяющем использовать взаимодействие поляризованного луча света со СМ, в котором происходит сдвиг. Принцип действия прибора основан на взаимном вращательном перемещении плоскопараллельных оптических окон с заданным зазором, в котором находятся испытываемые образцы. Оптические окна имитируют пару трения.

В процессе испытания синхронно регистрируют момент трения, фотосигнал, появляющийся в анизотропной среде и угловую скорость вращения оптических окон. Имеется возможность бесступенчатого регулирования угловой скорости одного из тел трения и точного регулирования величины зазора в широких пределах с помощью микрометрического устройства.

Оптическая система прибора регистрирует наличие анизотропной среды в исследуемом образце, который размещен между оптическими окнами. Луч лазера, проходя через диафрагму, образец и анализатор, попадает на фотоприемник, который регистрирует фототок в анизотропной среде и отображает его на показывающем приборе. В процессе сдвига образца между двумя оптическими окнами появляется момент трения, пропорциональный напряжению, необходимому для поддержания постоянной скорости вращения вала и регистрируемый на панели приборов в относительных единицах.

При начале относительного движения пары трения происходит ориентация мезогенных молекул смазочного материала — и на выходе оптической системы появлялся сигнал, отражающий ориентационные процессы.

Основными преимуществами данного прибора, по сравнению с известными прототипами [1,2], является то, что данный прибор, во-первых, позволяет получать количественные характеристики при прохождении оптически поляризованного луча через анизотропную среду, а во-вторых, в приборе имеется возможность поддержания стационарного процесса трения.

Рассмотрим движение смазочного материала между двумя плоскопараллельными пластинами, нижняя из которых закреплена жестко, а верхняя вращается. При установившемся режиме гидродинамического

трения возможно возникновение явления Максвелла, т. е. ориентация анизотропных молекул в механическом поле [4]. Такая ориентация молекул обязательно должна влиять на эффективную вязкость смазочной композиции. Эффект ориентации тем выше, чем более геометрически анизотропна форма молекул смазочного материала.

В данных условиях в слое смазочного материала возникает градиент скорости движения различных его слоев, и ориентирующим полем является градиент скорости потока, а молекулы ориентируются под действием силы трения. При возникновении градиента скорости движения потока смазочного материала, жидкость становится оптически анизотропной. Она уподобляется двухосному кристаллу с тремя разными показателями преломления. Если через поток смазочного материала пропустить поляризованный луч света в направлении, перпендикулярном плоскости вращения, то он разбивается на два луча с электрическими векторами, распространяющимися с различными скоростями. Благодаря этому между двумя лучами возникает разность фаз, и из потока жидкости выходит эллиптически поляризованный луч.

Для отработки методики поляризационной трибологии была проведена серия экспериментов. В качестве тестовых объектов для испытаний нового прибора использовали два типа жидкотекучих мезогенных смазочных материалов – на масляной и водной основе. Это были растворы олеиновой кислоты в минеральном масле и водные растворы неионогенных ПАВ. Эксперименты показали, что исследуемые разнородные смазочные материалы показывают схожие картины изменения момента силы и величины интенсивности фотосигнала, при этом момент силы с течением времени имеет тенденцию к возрастанию, а величина фотосигнала снижается с возрастанием скорости сдвига.

Дальнейший эксперимент с применением композиций, содержащих ПАВ «Синтаמיד-5» при различных концентрациях в дистиллированной воде также показал увеличение момента силы на аналогичных скоростях сдвига. Данные композиции также показали более стабильные результаты зависимости интенсивности фотосигнала от линейной скорости и значительное его снижение по сравнению с чистым веществом.

Из описанных выше результатов следуют выводы:

1. Изменения момента силы трения и интенсивности фотосигнала при увеличении скорости сдвига обнаруживает одинаковую тенденцию к увеличению момента силы трения и уменьшению светопропускания при применении обеих групп исследованных СМ

2. При исследовании ПАВ «Синтаמיד-5» выявлено, что при скорости сдвига в диапазоне 0,02 до 0,05 м/с в образце увеличивается анизотропия смазочного материала, о чем свидетельствует наличие стабильного сигнала интенсивности фототока.

3. Описанный поляризационный трибометр может является эффективным инструментом для исследования оптических свойств смазочных

композиций, что подтверждают результаты, полученные на модельных трибоактивных смазочных композициях.

Литература

1. **Левченко В. А.** Нанотрибология // Современная трибология: успехи и перспективы. М. Изд-во ЛКИ, 2008, С. 324–325.
2. **Oswald P.**, Pieranski P. Nematic and cholesteric liquid crystals: concepts and physical properties illustrated by experiments // Taylor and Francis Group, London, 2005. 618 p.
3. **Березина Е.В.**, Годлевский В.А., Фомичев Д.С. Корсаков М.Н. Установка для исследования оптических свойств смазочных материалов в условиях сдвига // Проблемы машиноведения: Трибология — машиностроению. Тр. Всеросс. науч.-техн. конф. с участием иностр. спец. Москва, 29–31 октября 2012 г. ИМАШ РАН. Т.1. С. 238–241.
4. **Вукс М.Ф.** Электрические и оптические свойства молекул и конденсированных сред: Учеб. пособие. – Л.: Изд-во Ленингр. ун-та. 1984. 334 с

УДК 621.9

А.А. КРАПОСТИН аспирант
(ИГТА) г. Иваново

Установление закона распределения и определение основных параметров надежности минералокерамического инструмента ВОК 71

В статье рассматриваются основные параметры надежности работы минералокерамического режущего инструмента, при обеспечении шероховатости обработанной поверхности. R_a 0,8 - 0,6 мкм

Ключевые слова: вероятность безотказной работы, вероятность отказов, интенсивность отказов и параметр распределения.

Введение. В настоящее время огромное значение уделяется быстроремонтопригодным неплетачиваемым инструментам, способных работать на высоких скоростях резанья. В связи с этим в мировой практике металлообработки все большее применение находят инструменты, оснащенные режущей керамикой.

Но т.к. минералокерамика обладает повышенной хрупкостью, то очень важным является комплекс показателей надежности минералокерамического инструмента, именно они определяют возможность его использования при механической лезвийной обработке.

Применение режущего инструмента из минералокерамики для обработки труднообрабатываемых материалов позволяет получить шероховатость обработанной поверхности как при шлифовании (R_a 0,8...0,6 мкм). Это позволяет заменить процесс шлифования - резанием. Но для получе-

ния такого качества обработанной поверхности нужно правильно подобрать режимы резания, которые оказывают большое влияние.

Методика исследования. На основании ранее проведенных экспериментов по определению режимов резания, были определены оптимальные параметры подачи $S=0,1$ мм/об, и скорости $V=600$ м/мин, а также было установлено, отсутствие влияния глубины резания на параметры шероховатости.

В связи с этим были проведены стойкостные испытания, на основании которых, определялся закон распределения и рассчитывались основные показатели надежности.

В результате был получен вариационный ряд (время стойкости режущего инструмента в сек.): 99, 109, 9, 120, 21, 47, 24, 14, 72, 35, 8, 11, 235, 9, 42, 65, 438, 107, 13, 17, 59, 107, 327, 109, 6.

1. Определяем размах вариации:

$$R = |t_{\max} - t_{\min}| \quad (1)$$

где t_{\max} - максимальное значение варианта признака в полученном вариационном поле; t_{\min} - минимальное значение варианта признака в полученном вариационном поле.

$$R = 438 - 6 = 432$$

2. Определяем величину частного интервала:

$$\Delta t = \frac{R}{1 + 3,322 \lg n} \quad (2)$$

где n - объем выборки.

$$\Delta t = 76,54$$

3. Определяем шкалу интервалов интервального вариационного ряда, частоту попадания случайной величины в частный интервал, частоту попадания r_j случайной величины в частный интервал, рассчитываем частоту частот попадания p_j случайной величины в частный интервал, рассчитываем накопленную частоту $S(p_j)$ и все данные заносим в табл. 1.

$$p_j = \frac{r_j}{n} \quad (3)$$

где r_j - частота попадания случайной величины в частный интервал.

$$t_{jcp} = (t_{cp} + t_{j+1}) / 2 \quad (4)$$

Таблица 1. Интервальный вариационный ряд

Δt	r_j	$p_j = r_j/n$	$S(p_j)$	t_j	t_{jcp}
0 - 76,54	16	0,64	0,64	0	38,27
76,54 - 3,08	6	0,24	0,88	76,54	114,81
153,08 - 9,62	0	0	0,88	153,08	191,35
229,62 - 6,16	1	0,04	0,92	229,62	267,89
306,16 - ,70	1	0,04	0,96	306,16	344,43
382,70 - 459,24	1	0,04	1,00	382,70	420,97

459,24

4. Определяем среднюю наработку на отказ:

$$T_0 = (\sum t_{jcp} \cdot r_j) / \sum r_j \quad (5)$$

$$T_0 = 93,38$$

5. Определяем среднеквадратическое отклонение:

$$\sigma(x) = 100,43$$

6. Определяем коэффициент вариации:

$$V(x) = \frac{G(x)}{T} \quad (6)$$

$$V(x) = 1,08$$

Так как коэффициент вариации равен 1,08, то предполагаем, что наше распределение подчиняется экспоненциальному закону распределения наблюдаемой случайной величины. Потому, что при экспоненциальном законе $V(X) = 1$.

7. Определяем основные показатели надежности для экспоненциального закона распределения:

7.1 Интенсивность отказов

$$\lambda = \frac{1}{T_0} \quad (7)$$

$$\lambda = 0,0107$$

7.2 Вероятность безотказной работы

$$P(t) = e^{-\lambda t} \quad (8)$$

7.3 Вероятность отказов

$$Q(t) = 1 - P(t) \quad (9)$$

7.4 Параметр потока отказов

$$a(t) = f(t) = \lambda e^{-\lambda t} \quad (10)$$

Полученные данные заносим в табл. 2.

Таблица 2. Основные показатели надежности

t	P(t)	Q(t)	a(t) = f(t)
0	1	0	0,0107
76,54	0,4409	0,5591	0,0047
153,08	0,1944	0,8056	0,0021
229,62	0,0857	0,9143	0,0009
306,16	0,0378	0,9622	0,0004
382,70	0,0167	0,9833	0,00018
459,24	0,0073	0,9927	0,00008

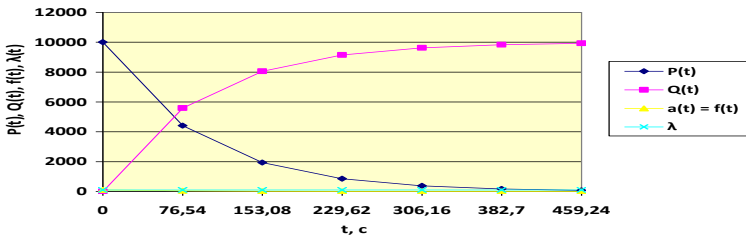


Рис. 1. Вид зависимости $P(t)$, $Q(t)$, $f(t)$, $\lambda(t)$ для экспоненциального закона распределения

Литература

1. **Адлер Ю.П.**, Маркова Е.В., Грановский Ю.В. Планирование эксперимента при поиске оптимальных условий. Издательство «Наука». М., 1976, с. 280.
2. **Бекташов Д.А.**, Крапостин А.А. «Фундаментальные и прикладные проблемы техники и технологии» Издательство «Госуниверситет ГУНПК». Орел 2012, № 5(295), с.94-98

СЕКЦИЯ «МАТЕМАТИЧЕСКОЕ МОДЕЛИРОВАНИЕ, ИНФОРМАЦИОННЫЕ СИСТЕМЫ И ТЕХНОЛОГИИ»

УДК 004.428.4

С.Ю. КУЧЕРОВ, ст. преподаватель,
И.М. ЛАШМАНОВ, ст. преподаватель
(ИГЭУ)

Система автоматизированной генерации и управления электронными очередями

Показатели пропускной способности приемных комиссий (ПК) вузов, комфортность, а также имиджевая составляющая организации работы с абитуриентами в период приема документов о поступлении оказывают все большее влияние на количество, а, зачастую, и «качество» будущих студентов. Поэтому задача улучшения данных показателей является очень актуальной и может быть решена автоматизацией части процессов работы ПК вузов, что напрямую связано с задачей создания систем автоматизированной генерации и управления «очередями» абитуриентов в процессе приема у них документов для поступления.

К основным требованиям при разработке подобных систем, кроме надежности, к настоящему времени добавилось требование наличия средств «гибкого» адаптивного формирования и управления электронными очередями. Связано это, прежде всего, с быстро изменяющейся конъюнктурой нововведений и изменений правил приема министерства образования, а также внутривузовских правил. Т. е. современные системы автоматической генерации и управления электронными очередями должны работать по принципу динамического формирования «налету» внутрисистемных логических объектов на основе внешнего описания задачи. Такой подход позволяет адаптироваться к новым условиям без «переписывания» программного кода системы.

С учетом вышеперечисленных требований и подходов в Ивановском государственном энергетическом университете им. Ленина (ИГЭУ) была разработана «Система автоматизированной генерации и управления электронными очередями», которая тестировалась в течение всего периода работы ПК ИГЭУ и получила самые высокие оценки со стороны ее руководства.

Для внешнего описания задачи был использован стандарт XML, который получил в настоящее время самое широкое распространение во всем мире из-за своей простоты и способности описывать «вложенные» структуры.

Разработанная система состоит из четырех независимых подпрограмм (рис. 1):

- 1) сервер ПК (главная программа управления электронными очередями – «мозг» системы);
- 2) программа выдачи электронных талонов абитуриентам;
- 3) программа «Электронная кнопка (занят/свободен)» для операторов ПК (устанавливается на каждый рабочий стол оператора);
- 4) программа отображения приглашения абитуриента в ПК для подачи заявления о поступлении (устанавливается на неттопы).

Все подпрограммы системы разработаны на основе технологии Windows Presentation Foundation .NET 4.0.

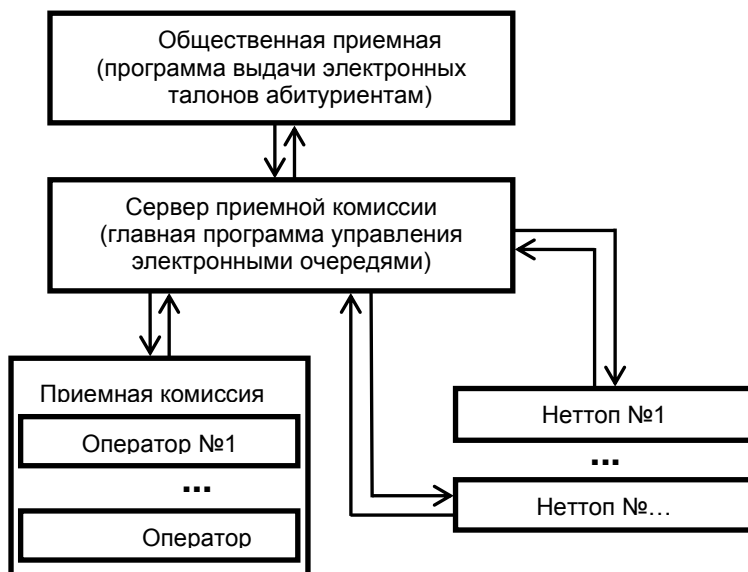


Рис. 1. Структура «Системы автоматизированной генерации и управления электронными очередями»

Использованная технология реализации взаимодействия между подпрограммами системы - Win Sockets.

Литература

1. Нейгел, Кристиан, Ивэн, Билл, Глинн, Джэй, Уотсон, Карли, Скиннер, Морган. С# 2008 и платформа .NET 3.5 для профессионалов.: Пер. с англ. – М.: ООО «И. Д. Вильямс», 2009. – 1392 с. : ил.- Парал. тит. англ.
2. Гамма Э., Хелм Р., Джонсон Р., Влссидес Дж. Приемы объектно-ориентированного программирования. Паттерны проектирования.-СПб.: Питер, 2010.-368 с.: ил.

УДК 517.9

С.И. АБАКУМОВА к.п.н., доцент,
В.Г. РУДЕНКО к. физ.-мат.н., профессор
(СКФУ) филиал в г.Пятигорске

Исследование мультипликативного уравнения второго порядка

Исследуется мультипликативное уравнение второго порядка вида:

$$x_{n+2} = gx_{n+1}^{\delta_1} x_n^{\delta_0}, \quad n = 1, 2, \dots \quad (1),$$

$x_1 = a > 0, x_2 = b > 0, \delta_0, \delta_1 \in R$ - параметры модели.

Решение его ищем в виде (здесь $a_1 1 = a, a_1 2 = b$)

$$x_n = g^{\gamma n} a^{\alpha n} b^{\beta n} \quad (2)$$

Для показателей α_n и β_n получаем линейные однородные рекуррентные уравнения второго порядка

$$\alpha_{n+2} = \delta_1 \alpha_{n+1} + \delta_0 \alpha_n, \quad \alpha_1 = 1, \alpha_2 = 0. \quad (3)$$

$$\beta_{n+2} = \delta_1 \beta_{n+1} + \delta_0 \beta_n, \quad \beta_1 = 0, \beta_2 = 1. \quad (3^*)$$

Их частные решения ищем в виде $\alpha_n = \beta_n = q^n, n = 1, 2, \dots$, и для q получаем характеристическое уравнение:

$$q^2 - \delta_1 q - \delta_0 = 0.$$

Его решение $q_{1,2} = \frac{\delta_1}{2} \pm \sqrt{\frac{\delta_1^2}{4} + \delta_0}$

Рассматриваются известные случаи: корни действительные разные, корни действительные равные, корни комплексные.

На случай равных корней, т.е.

$$q_1 = q_2 = q = \frac{\delta_1}{2}, \quad \delta_0 = -\frac{\delta_1^2}{4} < 0$$

В этом случае

$$\alpha_n = A_1 \left(\frac{\delta_1}{2}\right)^n + A_2 n \left(\frac{\delta_1}{2}\right)^n, \quad \beta_n = B_1 \left(\frac{\delta_1}{2}\right)^n + B_2 n \left(\frac{\delta_1}{2}\right)^n, \quad n = 1, 2, \dots$$

$$A_1 = \frac{4}{\delta_1}, \quad A_2 = -\frac{2}{\delta_1}, \quad B_1 = -\frac{4}{\delta_1^2},$$

$$B_2 = \frac{4}{\delta_1^2}, \quad \alpha_n = -(n-2) \left(\frac{\delta_1}{2}\right)^{n-1}, \quad \beta_n = (n-1) \left(\frac{\delta_1}{2}\right)^{n-2}, \quad n = 1, 2, \dots \quad (4)$$

Для нахождения γ_n получаем неоднородное линейное рекуррентное соотношение второго порядка с нулевыми начальными условиями

$$\gamma_{n+2} = \delta_1 \gamma_{n+1} + \delta_0 \gamma_n + 1 \quad n = 1, 2, \dots \quad (5)$$

$\gamma_1 = 0, \gamma_2 = 0$, схема решения которого хорошо известна.

Рассмотрим случай с $\delta_0 = -1, \delta_1 = 1$.

Непосредственно легко убедиться, что уравнение

$$x_{n+2} = k \frac{x_{n+1}}{x_n}, \quad n = 1, 2, \dots, \quad x_1 = a, \quad x_2 = b \quad (6)$$

задает периодическую последовательность с периодом $T=6$ и частотой $\varpi = \frac{2\pi}{6} = \frac{\pi}{3}$.

$$(x_n): a, b, k \frac{b}{a}, k^2 \frac{1}{a}, k^2 \frac{1}{b}, k \frac{a}{b}; a, b, k \frac{b}{a}, k^2 \frac{1}{a}, k^2 \frac{1}{b}, k \frac{a}{b}; \dots \quad (7)$$

Члены этой последовательности имеют вид $k^{\gamma_n} a^{\alpha_n} b^{\beta_n}$ и с учетом (7) находим, что показатели $\gamma_n, \alpha_n, \beta_n$ - периодические, с периодом $T=6$

$$\begin{aligned} (\gamma_n): & 0, 0, 1, 2, 2, 1; 0, 0, 1, 2, 2, 1; \dots \\ (\alpha_n): & 1, 0, -1, -1, 0, 1; 1, 0, -1, -1, 0, 1; \dots \\ (\beta_n): & 0, 1, 1, 0, -1, -1; 0, 1, 1, 0, -1, -1; \dots \end{aligned} \quad (8)$$

Для любого n имеет место равенство $\gamma_n + \alpha_n + \beta_n = 1, n = 1, 2, \dots$

Найдем аналитическую запись решения (7). Имеем

$$x_n = k^{\gamma_n} a^{\alpha_n} b^{\beta_n} \quad (9)$$

Получаем для определения показателей линейные рекуррентные уравнения $\alpha_{n+2} = \alpha_{n+1} - \alpha_n, \alpha_1 = 1, \alpha_2 = 0$.

$$\beta_{n+2} = \beta_{n+1} - \beta_n, \beta_1 = 0, \beta_2 = 1.$$

$$\gamma_{n+2} = \gamma_{n+1} - \gamma_n + 1, \gamma_1 = 0, \gamma_2 = 0.$$

Решение уравнения (6) задаваемое формулами (9) определяет функцию $x = x(a, b, k, n)$. При фиксированных a, b, k она определяет периодическую числовую последовательность. Структура шести членов последовательности составляющих период $a, b, k \frac{b}{a}, k^2 \frac{1}{a}, k^2 \frac{1}{b}, k \frac{a}{b}$ такова, что изменение одного из этих трех параметров вызывает изменение только четырех чисел из этой шестерки.

Приведенный пример свидетельствует о возможности аналитически изучать перестройку решений уравнения второго порядка при изменении параметров модели.

Литература

1. **Figenbaum M. J.** Universal behaviour in nonlinear systems. - Los Alamos Sci. 1980. № 1, P. 4-27.
2. **Фейгенбаум М.** Универсальное поведение в нелинейных системах// УФН, 1983, т. 141, вып. 2, С. 343-374.
3. **Ландау Л. Д. Лифшиц Е. М.** Теоретическая физика: учебное пособие в 10 т. т. VI. Гидродинамика - М.: Наука. 1986. С. 169-183.
4. **Руденко В. Г., Тимченко О. В.** Эластичность многофакторных экономических показателей// Научные труды № 32 (часть 4) «Дни науки» - Пятигорск: ПГТУ, 2009. С. 114-119.

УДК 621.313

В.Е. ВЕРЕЩАГИН ст. преподаватель
(ФГБОУ ВПО СамГТУ), г. Самара

Технологии, примененные для представления учебного материала в виртуальном лабораторном практикуме по электромеханике

Виртуальный лабораторный практикум состоит из следующих основных частей: теоретической, практической, лабораторной и системы контроля знаний. Части достаточно самостоятельны относительно друг друга и могут использоваться для несвязанных целей.

Теоретическая часть представляет собой совокупную систему данных и электронную книгу с анимированными элементами. Часть содержит разделы: асинхронные двигатели, синхронные двигатели, машины постоянного тока и трансформаторы.

Курс электрических машин содержит большой объем теоретического материала. В связи, с чем существенная часть времени и объема уходит на самостоятельную проработку и закрепление. Одним из критериев отбора материала в практикум являлся уровень сложности. Значительно упростить понимание сложного материала можно за счет визуализации (представления) процессов. Именно такому материалу было уделено большее внимание: методика построения обмоток электрических машин, круговой диаграммы и т.д. Одной из сложных и интересных задач была визуализация материала представленного в учебных изданиях только текстом. При подготовке материалов к визуализации возникали трудности в поддержании глубины детализации анимации из-за отсутствия в одном источнике полных данных по рассматриваемому процессу.

Для реализации в работе была применена технология flash [1] по следующей упрощенной формуле технологического процесса:

(Ролик)=Теория+Flash

В случаях, когда Flash использует ActionScript, эту формулу дополняли JavaScript.

Flash дала возможность передавать какие либо параметры при выполнении CGI. Также CGI вызывалась из Flash для выполнения действий и выдачи ответов в виде заранее подготовленного Flash-клипа. Сгенерировать Flash CGI-программой пока не представляется возможным. Поэтому для решения задач анимации формула технологического процесса создания, немного усложнилась и стала иметь вид:

Ролик = Теория + DHTML(JavaScript/VBScript, CSS)+Flash + CGI

Flash играет роль модного дополнения к дизайну страницы виртуального практикума. На данный момент многие технологии ориентированы на это, к примеру - Metastream, которая позволяет демонстрировать векторную 3D графику. Все они имеют существенный минус - необходимость наличия у пользователя специального модуля расширения (plug-in).

Первым этапом работы, для каждого ролика стала разработка сюжета (детальное описание визуализируемого процесса). Основа для анимации разрабатывалась в программе AutoCAD рис.1(а), 2(а).

При создании анимированной теории важным аспектом является очередность тех или иных этапов в рассматриваемых процессах или особенности действий различных элементов, поэтому были использованы дополнительные материалы и литература на ряду с основной [2,3].

При составлении сюжета учитывались все нюансы, которые должен отобразить видеоролик. Зачастую происходило так, что при создании сюжета не учитывалось отображение некоторых параметров, в результате чего приходилось переделывать сам видеоролик и каждый фрейм в отдельности, что занимает достаточно много времени. Для того чтобы совершить меньше ошибок необходимо письменно составить сюжет с учетом всех параметров связанных с анимацией. Сюжет ролика должен быть согласован и с общим блоком теоретического материала, т.е. с материалом, представленным в текстовой форме. Если взять пример создания видеоролика поясняющего принцип действия машины постоянного тока в режиме генератора рис. 1(б), то пример части сюжета к нему выглядит таким образом:

«... Назначением индуктора является создание в машине основного магнитного потока. Индуктор изображённой простейшей машины имеет 2 полюса, позиция 1 (ярмо индуктора не показано). Вращающаяся часть машины состоит из укрепленных на валу цилиндрического якоря 2 и коллектора 3. Якорь состоит из сердечника, набранного из листов электротехнической стали, и обмотки, укрепленной на сердечнике якоря...».

Так же описание сюжета упрощает озвучивание видео ролика, т.е. в озвучивании ролика в основном проговаривается как раз то, что описано в

сюжете. Разница воспроизводимого текста (ВТ) анимации и сюжета только в том, что в ВТ проговариваются еще нюансы, не показанные в видеоролике, а те, что показаны, объясняются более подробно без деталей действий, в сюжете же описываются действия, происходящие в видеоролике (появление стрелок, тока в проводах и т.д. с хронологией действия).

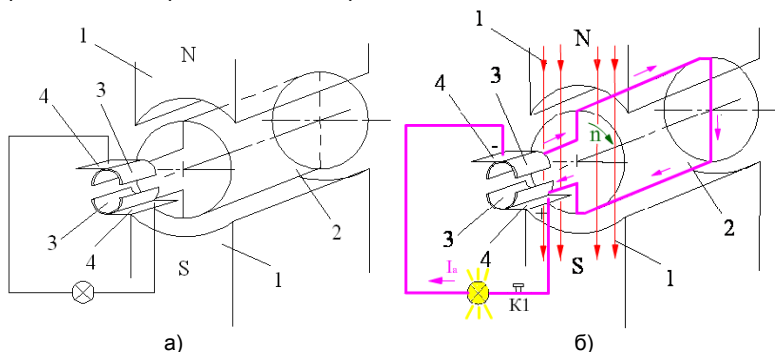


Рис. 1. а) – основа для видеоролика, демонстрирующего принцип действия машины постоянного тока в режиме генератора; б) – конечный результат анимации поясняющего принцип действия машины постоянного тока в режиме генератора.

Для еще одного примера можно привести сюжет построения простой волновой обмотки машины постоянного тока:

«На видео ролике представлено построение схемы простой петлевой обмотки с 2-мя парами полюсов, число пазов якоря z равно числу элементарных пазов якоря z_2 , равно количеству секций обмотки S , равно количеству пластин коллектора K и равно 18. Построим 2 секции данной обмотки. Теперь обозначим шаг y_1 , который определяет расстояние по поверхности якоря между начальной и конечной сторонами секции. Он вычисляется по представленной ниже формуле. ... При симметричной форме лобовых частей секций щетки расположены по осям полюсов. Обмотка имеет четыре параллельные ветви, а в общем случае простая петлевая обмотка содержит $2a=2r$ параллельных ветвей, что является характерной особенностью этой обмотки».

Как видно из примера, составление сюжета с описанием дополнительных действий очень трудоемко и для больших видео роликов описывать каждое действие не обязательно, достаточно только указать хронологию появления элементов с подробным описанием. Для настройки воспроизведения каждого ролика использовался покадровый график рис. 2 (б).

В работе применялись звуки двух типов: событийный и потоковый. Событийный звук загружали полностью до начала воспроизведения, он воспроизводится до конца или до тех пор, пока не будет остановлен. Потоковый звук начинал воспроизводиться, как только загружалось

достаточное количество данных для воспроизведения первых нескольких кадров, для воспроизведения на Web-страницах потоковый звук синхронизировался с временной диаграммой.

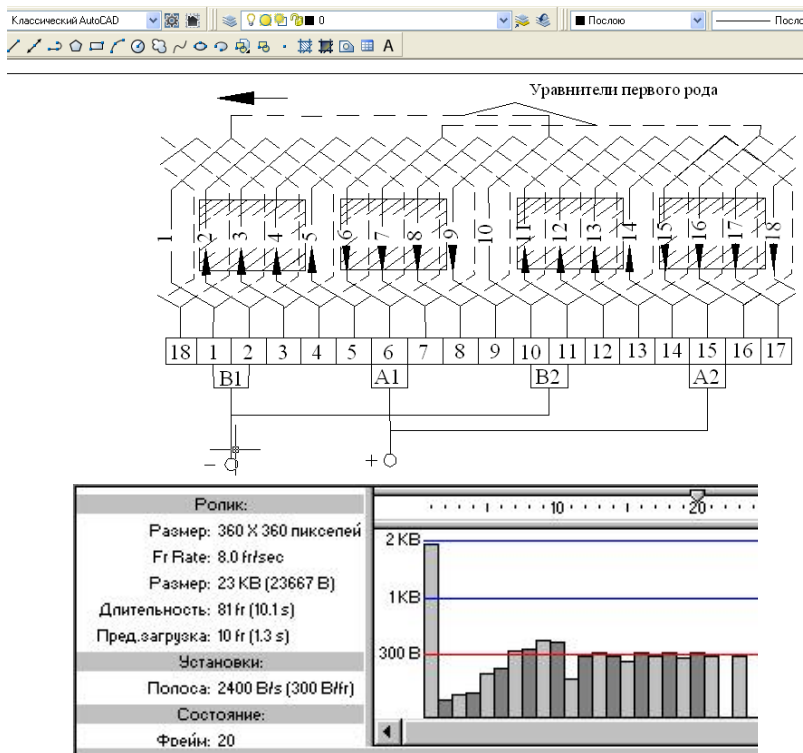


Рис. 2. а) заготовка в AutoCAD простой петлевой обмотки машины постоянного тока; б) покадровый график

Для практических занятий и контроля знаний разработан электронный задачник алгоритм работы, с которым представлен на рис. 3. Задачник охватил следующие разделы дисциплины [4]: трансформаторы, машины постоянного тока (МПТ), асинхронные машины (АМ), синхронные машины (СМ). Оболочка задачника позволяет выбирать уровень сложности задачи. Пример оболочки для задачи легкого уровня представлен на рис.4. Вид оболочки меняется в зависимости от темы практического занятия и уровня сложности. Числовые значения задач генерируются либо автоматически, либо задаются преподавателем.

Средой для разработки электронного задачника стала Delphi, а диалектом Object Pascal, так как она является наиболее функциональной и при этом простой для разработки приложений под OS Windows.

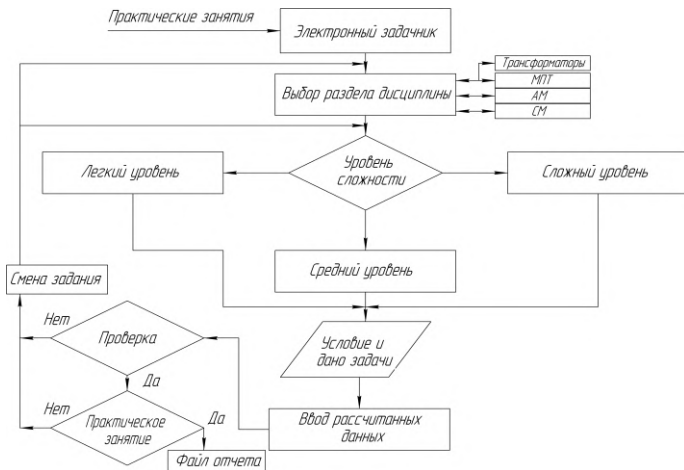


Рис. 3.

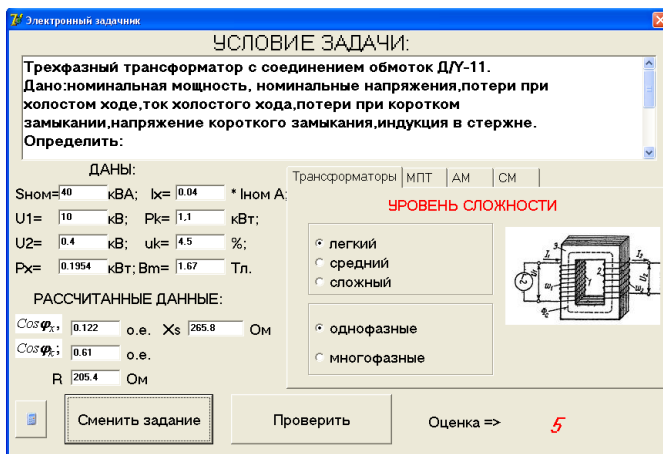


Рис. 4.

Литература

1. **Мультипликация** во Flash / Киркпатрик Гленн, Пити Кевин ; пер. с англ. К. В. Пожидаевой. – М. : НТ Пресс, 2006. – 336 с. : ил. – (Самоучитель)
2. **Электрические** машины. Учебник для студентов высш. техн. учебн. заведений. Изд. 2-е, перераб. и доп. Л, «Энергия», 1974 Вольдек А.И. 840с.
3. **Проектирование** электрических машин: Учебное пособие для вузов / Под ред. И.П. Копылова. – М.: Энергия, 1980.- 496с.
4. **Данку А. и др.** Электрические машины: Сборник задач и упражнений. Пер. с венг./ А. Данку, А. Фаркаш, Л. Надь. – М.: Энергоатомиздат, 1984. – 360с.

УДК 004.054

А.Б. ГАДАЛОВ, ст. преп.
(ИГЭУ), г. Иваново

Классификация динамических задач маршрутизации транспорта

За последние годы резко возросла сложность транспортных систем, систем управления движением, а также логистических систем. Планирование доставки товаров стало сложной проблемой. Одним из факторов увеличения сложности задачи обслуживания потребителей является своевременность выполнения заказа, таким образом, время становится чрезвычайно ценным ресурсом. В настоящее время большинство систем доставки товаров должно работать в соответствии со строгими временными ограничениями. Этот факт объясняет увеличивающийся интерес к динамическим транспортным моделям.

Традиционная задача маршрутизации транспорта (ЗМТ, Vehicle Routing Problem, VRP) состоит в поиске оптимальных маршрутов транспортных средств, доставляющих товары заказчикам. Большое число исследований посвящено разновидности данной задачи со статическими параметрами, т.е. когда исходные условия задачи считаются неизменными и никакой объект не изменяется во время решения (планирования). Возросший интерес к «онлайн» (just-in-time) задачам логистики возник из-за стремительного развития телекоммуникационных (GPS) и аппаратных компьютерных технологий, позволяющих решать очень сложные динамические типы задачи маршрутизации транспорта.

Автором и коллегами было разработано и реализовано несколько методов решения динамических VRP, в том числе описанных в [1,2]. Сравнение производительности и точности этих и других известных алгоритмов оказалось сложной задачей. В то же время для сравнения методов решения статических VRP и VRP с «временными окнами» (VRP with Time Windows, VRPTW) М. Соломоном был разработан набор стандартных тестовых задач.

В рамках данного исследования была разработана концепция измерения динамики в динамических задачах маршрутизации транспорта (Dynamic VRP, DVRP) как критерия для дальнейшей их классификации. В

качестве объекта исследования были выбраны задачи DVRP и DVRP с «временными окнами» (DVRPTW).

В отличие от статических в динамических задачах трудоемкость решения зависит не только от количества заказчиков и их территориального расположения, но и от количества динамически поступающих событий (например, заявок) и времени их поступления. Таким образом, с помощью единой меры описания динамизма системы можно оценивать производительность алгоритма решения задачи с постоянно меняющимися данными.

В результате исследования были разработаны критерии оценки степени динамизма как в задачах без «временных окон», так и с «временными окнами». Для оценки степени динамики системы используются несколько параметров: количество динамически поступающих заявок, общее количество заявок, времена их поступления в систему и «временные окна» обслуживания.

В соответствии с данными критериями была произведена классификация задач DVRP. Было выделено 3 категории: слабо-, умеренно- и сильнодинамические системы, а также приведены примеры для каждой из них. В дальнейшем такая классификация позволит моделировать для каждой из категорий необходимые исходные данные для проведения сравнительного анализа и выбора наиболее оптимальные стратегий и алгоритмов поиска решений.

Литература

1. **Гадалов А.Б.** Модели и методы оптимального планирования автомобильных грузоперевозок в динамически изменяющейся транспортной среде // Сборник отчетов. Инновационные проекты молодых ученых за 2011 год. Иваново, 2012.- т.2, с 119-123.
2. **Гадалов А.Б., Косяков С.В., Садыков А.М.** Моделирование пространственных данных при решении задач дискретной оптимизации в среде ГИС // Информационные технологии, 2012, № 7 – с. 27-31.

УДК 621.314

Г.Г. ЗЕЗЮЛЬКИН, к.т.н., доцент,
А.А. ГОРДИЛОВСКИЙ, к.т.н., доцент, зав. кафедрой
(филиал ФГБОУВПО «НИУ «МЭИ» в г. Смоленске) г. Смоленск

Стационарные импульсные модели ключевых преобразователей в базисе ортогональной системы единичных векторов

Для анализа ключевых преобразователей с замкнутой структурой в настоящее время широко используются компьютерные программы математического моделирования. Макромодели ключей в этих программах разработаны на уровне реальных моделей силовых преобразователей, что приводит к появлению проблем сходимости и возраста-

нию времени решения программы. Конечный результат моделирования в случае сложных схем ключевых преобразователей теряет всякую возможность обобщения.

Отличительной особенностью ключевых преобразователей является наличие коммутирующих элементов с определенными законами управления, то есть преобразователи могут быть представлены в виде системы циклически взаимодействующих через коммутаторы многополюсников. Такие системы относятся к классу систем с периодически изменяющимися параметрами. Однако теория систем с периодически изменяющимися параметрами труднодоступна, недостаточно эффективна и малоприменяема для специалистов по преобразовательной технике.

Существует иной путь решения проблемы. Согласно теореме Ляпунова о приводимости, путем использования соответствующего базиса принципиально возможно периодически нестационарные системы преобразовать в эквивалентные стационарные. В результате открываются теоретические и практические возможности для более глубокого изучения нестационарной системы методами законченной теории стационарных систем, доступной инженеру и удобной в применении.

Однако основные трудности использования теоремы Ляпунова о приводимости связана с нахождением базисных систем преобразования координат. Теорема Ляпунова о приводимости носит лишь принципиальный характер и не является конструктивной, так как в ней не указывается ни способ построения искомого базиса, ни вид окончательной матрицы системы. В [1] был предложен базис дискретных экспоненциальных функций (ДЭФ). В настоящей работе предлагается второй найденный базис ортогональной системы единичных векторов [2].

На рис.1. представлена эквивалентная стационарная импульсная модель ключевого преобразователя в базисе ортогональной системы единичных векторов. Векторы возмущающих воздействий и переменных состояния обозначены соответственно U_c и X_c .

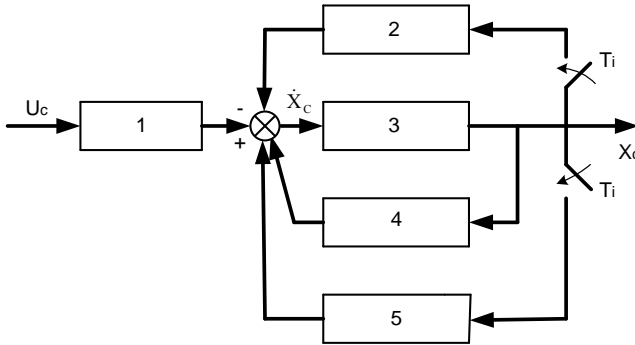


Рис.1

Передаточная функция первого звена представлена в виде

$$B_c = \oplus \sum_{i=0}^{N-1} B(i), \quad (1)$$

где $B(i)$ - матрица управления на i -ом межкоммутационном интервале.

Передаточная функция второго звена равна

$$\text{diag} [[1][1] \dots [1]] \quad (2)$$

Передаточная функция третьего звена определяется диагональной матрицей интегрирующих звеньев

$$\text{diag} \left[\left[\frac{1}{p} \right] \left[\frac{1}{p} \right] \dots \left[\frac{1}{p} \right] \right] \quad (3)$$

Передаточная функция четвертого звена определяется как прямая сумма матриц системы в межкоммутационных интервалах времени

$$A_c = \oplus \sum_{i=0}^{N-1} A(i), \quad (4)$$

Передаточная функция пятого звена представляет собой блочную матрицу перестановок [2].

Найденный базис позволяет для любой периодически нестационарной схемы ключевого преобразователя построить эквивалентную стационарную импульсную модель в базисе ортогональной системы единичных векторов. При этом отпадает необходимость в использовании сложной малоэффективной теории систем с периодическими коэффициентами. Импульсные стационарные модели позволяют трансформировать в область теории ключевых преобразователей многие результаты теории импульсных динамических систем. Так, для математического анализа и синтеза импульсных моделей ключевых преобразователей успешно применяется теория зет-преобразования, метод дискретных графов. Описание импульсной модели в пространстве состояний является естественным и удобным для решения задач анализа и синтеза на ПЭВМ.

Исследование импульсных моделей ключевых преобразователей методом пространства состояний позволяет разработать простой универсальный алгоритм расчета, учитывающий цикличность работы, особенности топологии схемы, симметрию по фазам, не приводящий к проблемам сходимости, минимизирующий объем памяти и время счета.

Анализ динамических режимов в вентильных цепях по предлагаемой методике в системах MatCAD, VatLAB и других показал простоту реализации алгоритма, высокую точность и скорость в получении результатов и возможность расчетов установившихся режимов без предварительного расчета переходных процессов. Однако наиболее перспективным является применение стационарных импульсных моделей (рис.1) для решения

задач анализа и синтеза дискретных многоконтурных систем автоматического управления с линейными и нелинейными алгоритмами управления и ключевым преобразователем в качестве объекта.

К некоторым типам задач можно отнести:

- синтез оптимальной по минимизации числа шагов в переходном процессе дискретной системы управления ключевым преобразователем при полной и неполной информации о выходных координатах;
- синтез оптимального по быстродействию управления вентильным преобразователем при ограниченной энергии возмущающего воздействия и др.

Литература

1. **Зезюлькин Г.Г.** Стационарные импульсные модели периодически нестационарных электрических цепей и систем // Изв. ВУЗов. Электромеханика, №9, 1991. С.57-59.
2. **Трахтман А.М.** Введение в обобщенную спектральную теорию сигналов. М.: Сов. Радио, 1972. – 352 с.

УДК 338.51

Б.А. БАЛЛОД к.т.н., доцент
(ИГЭУ) г. Иваново

Разработка информационной системы диагностики кардиологических заболеваний

К наиболее трудоемким задачам медицины относятся постановка диагноза и выбор курса лечения. Традиционно врачи решали эти задачи, полагаясь лишь на собственную интуицию и опыт. Сегодня в их арсенал все чаще входят способы, основанные на высоких технологиях и позволяющие обрабатывать большие потоки информации. Современные информационные технологии применяются в медицине по трем направлениям:

1. использование оборудования для хирургического лечения, наблюдения больного в предоперационный и послеоперационный периоды и т.п.;
2. ведение медицинского документооборота;
3. диагностирование заболеваний, прогнозирование состояния организма, назначение необходимого курса лечения.

Третье направление является наиболее наукоемком и перспективным для разработки и внедрения ИТ. Создаваемые в нашей стране и за рубежом экспертные системы и системы искусственного интеллекта, предназначенные для диагностирования, позволяют решать самые разные задачи. Эти задачи могут быть и очень узкими (например, составление графика эффективного приема определенных лекарственных

ных препаратов для конкретного пациента), и более глобальными, связанными с прогнозированием состояния пациента, выдачей рекомендаций на хирургическое вмешательство и анализом возможного состояния больного в послеоперационный период. В зависимости от назначения такие системы базируются на различных методах «добычи данных» (DataMining) и «извлечения знаний из данных» (Knowledge Discovery in Databases).

Статистика сердечных заболеваний показывает, что аритмия или нарушение ритма сердца составляет 10-15 процентов причин смертности при заболеваниях сердца. Наиболее распространённым видом аритмии является фибрилляция предсердий. Фибрилляция предсердий бывает в виде двух основных форм. Это временная или пароксизмальная и постоянная или хроническая формы. В зависимости от вида ФП выбираются различные методы лечения.

Целью данной работы является разработка интеллектуальной системы принятия решений о возможности восстановления сердечного ритма у больных аритмией, путём отнесения их к одной из перечисленных форм.

Основным информационным источником для диагностики выбраны временные и частотные характеристики, полученные в результате анализа variability ритма сердца (VPC). Анализ VPC является неотъемлемой частью обследования кардиологических больных. В последние годы предпринимаются попытки оценки VPC у больных с фибрилляцией предсердий (ФП). Разброс кардиоциклов объясняется отсутствием единого водителя ритма и особенностями атриовентрикулярного проведения при ФП, что в значительной мере усложняет постановку диагноза пациентам.

В ходе разработки был предложен метод фильтрации кардиограмм больных с ФП, реализация которого выполнена в виде дополнительного модуля программного обеспечения «Спектр» фирмы Нейрософт, с помощью которого осуществляется анализ VPC. Дальнейшая реализация интеллектуальной системы диагностики выполнена при помощи различных модулей DataMining аналитической платформы STSTISTICA.

Предварительный отбор параметров VPC осуществлен методами дисперсионного анализа данных для двух групп больных априорно отнесенных к одной из форм заболеваний с ФП.

Основная диагностирующая система построена в виде ансамбля моделей, включающего нейросетевую модель и деревья решений. Первая осуществляет анализ общих характеристик больного, таких как возраст, пол, история патологий и пр. и на их основе предлагает параметрическую оптимизацию дерева решений. В свою очередь дерево решений, получая пороговые значения значений узлов расщепления, на основании значения параметров VPC больного ставит диагноз с оценкой его достоверности.

В качестве структуры нейросетевой модели применен многослойный перцептрон (MLP), обучение которого выполнено методом обратного распространения ошибки. Построение дерева решений проводилось методом [C&RT](#), (Classification And Regression Tree), основными отличиями которого являются: бинарное представление дерева решений; функция оценки качества разбиения; механизм отсечения дерева; алгоритм обработки пропущенных значений.

Выводы

1. Методами добычи данных ([Data Mining](#)) построена модель диагностирования формы заболевания у больных с ФП (пароксизмальная или постоянная) и прогнозирования восстановления ритма.
2. Модель реализована в виде программного продукта и может использоваться в виде интеллектуального помощника врача-кардиолога.

Литература

1. Баллод Б.А., Логинов В.К. Свидетельство о государственной регистрации программ для ЭВМ № 2011617350. Средство компьютерной диагностики в электрокардиологии (COGNOS). 2011.
2. Баллод Б.А., Муромкина А.В. Свидетельство о государственной регистрации программ для ЭВМ № 2010612460. Диагностическая система прогнозирования восстановления ритма при фибрилляции предсердий на основе анализа вариабельности ритма сердца. 2010.

УДК 004.94

А.В. ЗАКАТОВ, аспирант,
С.В. КОСЯКОВ, д.т.н., профессор
(ИГЭУ) г. Иваново

Применение агентного моделирования при решении задач анализа системы городского пассажирского транспорта

Оптимизация систем городского пассажирского транспорта является актуальной задачей для современных городов. Одним из методов анализа и оценки вариантов развития этих систем является имитационное моделирование поездок между различными токами города на основе агентного моделирования [1,2]. В отличие от традиционных методов моделирования [3], использующих алгоритмы поиска оптимальных маршрутов на графах, этот метод позволяет учитывать дополнительные факторы, касающиеся личных предпочтений различных групп пассажиров и характеристик конкретных маршрутов и видов транспорта. Примерами таких факторов являются:

- провозные способности единиц общественного транспорта на маршруте,
- интервалы движения транспорта на маршруте,

- критерии выбора видов транспорта и маршрутов различными категориями населения (приоритет стоимости проезда, приоритет времени проезда, отношение к количеству пересадок, возможность пройти часть пути пешком и т.д.

Для создания реализации данного подхода на базе распространенной в Иванове программы КИССа, позволяющей строить маршруты поездок на городском пассажирском транспорте, разрабатывается программа выбора и анализа вариантов маршрутов поездок с использованием агентных моделей. В ней реализуется среда, в которой агентами являются объекты пассажирского транспорта на потенциальных маршрутах движения пассажира от начальной к конечной точке маршрута, и сам пассажир, использующий объекты транспорта. Алгоритм анализа маршрутов позволяет учитывать динамические факторы системы пассажирских перевозок :

- время суток (в «час пик» и в вечернее время один и тот же участок пути пассажирский транспорт проходит с разной скоростью);
- степень загруженности маршрутов транспорта на различных участках;
- личные предпочтения (ограничения) пассажира (движение без остановок или с пересадками; по кратчайшему пути или по более комфортному с точки зрения переполненности маршрутного транспортного средства) и др.

В целом процесс выбора и анализа маршрутов предложено разделить на две части: моделирование передвижения объектов общественного транспорта по транспортной сети с учетом ее динамических характеристик и моделирование перемещения пассажира на транспорте. Для повышения эффективности расчетов агентная модель строится после выбора набора возможных маршрутов проезда между точками только на этих маршрутах.

Для работы системы моделирования необходимо собрать и поддерживать в актуальном состоянии базу данных о статических и динамических характеристиках маршрутов пассажирского транспорта. В настоящее время необходимые статические характеристики по городу Иваново собраны и используются в программе КИССа. Динамические характеристики назначаются на основе экспертных оценок.

Расчет выполняется на заданное время начала движения и с учетом установленных пользователем характеристик среды, например, времени года, дня недели, закрытия или изменения интервалов движения на тех или иных маршрутах. После выполнения расчета пользователю может выдаваться следующая информация:

- один или несколько маршрутов, построенных с учетом предпочтений пассажира;
- оценка для выбираемых маршрутов ожидаемого времени движения;
- временные графики прохождения маршрутов.

Данная программа моделирования может быть использована в виде сервиса для пассажиров и органами власти для оптимизации системы пассажирских перевозок. Для городских властей, алгоритм анализа должен дать следующие оценочные характеристики:

- целесообразность увеличения или уменьшения количества транспортных средств на анализируемом маршруте;
- последствия изменения, добавления или снятия выбранного маршрута и др.

Реализация выбранного подхода позволит создать новый класс программ планирования поездок, в которых будут учитываться различные факторы транспортной сети. Кроме удовлетворения потребностей населения, такая программа анализа позволит моделировать различные ситуации в городе и изучать, как будет вести себя система пассажирских перевозок в различных чрезвычайных ситуациях.

Литература

1. Панасюк Я.С., Малых В.А., Мануйлов В.А., Дудинов И.К., Черняк Г.М. Агентное моделирование автотранспортных потоков // Труды 53-й научной конференции МФТИ. — 2010. — Ч. 5. — С. 130 – 131.
2. Малыханов А. А., Кумунжиев К. В., Черненко В. Е. Среда имитационного моделирования транспортных систем. — 2009 г. <http://www.simulation.ru /anylogic /articles/74/>
3. Швецов В. И. Математическое моделирование транспортных потоков. Институт системного анализа РАН. Москва. 2003 г.

УДК 532.5:519.6

И.А. ЗАКУРИН, аспирант;
С.Г. СИДОРОВ, к.т.н.
(ИГЭУ) г. Иваново

Математическое моделирование течения вязкой несжимаемой жидкости в полости с использованием уравнений Навье-Стокса на платформе NVidia CUDA

Переход ламинарного течения в турбулентное и развитие турбулентности является актуальной задачей современной гидродинамики, которая до сих пор полностью ещё не решена. Численное экспериментирование – это один из путей рассмотрения данного перехода[6]. В данной работе делается попытка исследовать этот переход, используя для моделирования систему вихрей. Ввиду сложности происходящих процессов применяется распараллеливание и использование графических ускорителей.

Для вычисления использовалась математическая модель, составленная из уравнения Навье-Стокса, уравнения неразрывности и уравнения плоского вихря. Расчётная область имеет вид замкнутой полости. Граничные условия для всех четырёх поверхностей состоят в обращении в ноль составляющих скоростей и нормальной составляющей градиента давления к плоской поверхности[10].

При вычислении задачи на платформе NVidia CUDA пространство и время делаются дискретными. Для этого вводится шаг по времени t и шаг по пространству h . Таким образом, при разложении математической модели в разностную схему получают расчётные формулы, используемые при вычислениях на ЭВМ.

Для повышения устойчивости при вычислении конвекционных членов уравнений был использован способ «противоточной производной», состоящий в вычислении производной методами вычислительной математики с учётом направления движения потока жидкости.

В ходе работы была создана программа для вычисления полей скоростей и давлений на платформе NVidia CUDA при задании на начальном этапе нескольких вихрей, проанализировано поведение системы при разных параметрах. Ускорение по сравнению с однопроцессорным вариантом составило приблизительно 4 раза. В дальнейшем планируется более детально приблизиться к переходу ламинарного течения в турбулентное, используя вихревую теорию турбулентности, а также совершенствовать реализацию алгоритмов вычислений с помощью технологии NVidia CUDA для достижения большей эффективности.

Литература

1. **Кочин Н.Е., Кибель И.А., Розе Н.В.** Механика жидкости и газа. – М.:Физматлит, 1963.
2. **Лойцянский Л.Г.** Механика жидкости и газа. – М.:Наука, 1970.
3. **Марчук Г.И.** Методы вычислительной математики. – М.:Наука, 1977.
4. **Калиткин Н.Н.** Численные методы. – М.:Наука, 1978.
5. **Самарский А.А.** Введение в численные методы. – М.:Наука, 1978.
6. **Роуч П.** Вычислительная гидродинамика. М.:Мир, 1980.
7. **Ясинский Ф.Н., Кокорин А.С.** Математическое моделирование процессов вентиляции и отопления в больших производственных, культурных и спортивных помещениях // Вестник ИГЭУ. – 2010. - №3. – С.90-92.
8. **Боресков А.В., Харламов А.А.** Основы работы с технологией CUDA. – М.:ДМК Пресс, 2011.
9. **Ясинский Ф.Н., Закурин И.А.** Реализация математической модели вычисления поля скоростей в замкнутом двумерном объёме на МВС // Материалы региональной научно-технической конференции студентов и аспирантов / ИГЭУ. – 2011. – Том 5. – С.49-54.
10. **Балаев Э.Ф., Нурдин Н.В., Пекунов В.В., Сидоров С.Г., Чернышева Л.П., Ясинской И.Ф., Ясинский Ф.Н.** Численные методы и параллельные вычисления для задач механики жидкости, газа и плазмы. Учебное пособие. – ИГЭУ, 2003.

УДК 621.311

Р.Г. ИСМЯТУЛЛИН, к.т.н., ст. преподаватель
А.П. САХАРОВ, к.т.н., доцент, ст. преподаватель
(НВИИВ), г. Кстово

Динамическая модель трехфазной электрической нагрузки для компьютерного обследования системы внутреннего электроснабжения низкого напряжения

Энергоэффективное развитие экономики страны является одним из приоритетов национальной политики России. Это подтверждается тем, что в последние годы сформирован целый комплекс законодательно-нормативных документов по энергоэффективности и энергосбережению, который продолжает развиваться. Ключевым этапом в создании нормативно-правовой базы является принятие Федерального закона № 261-ФЗ от 23.11.2009 г. [1]. Одним из основных положений данного закона является вопрос организации и проведения обязательных энергетических обследований предприятий и организаций практически всех секторов экономики и всех форм собственности. Следует отметить, что процедура проведения энергоаудита является сложной и дорогостоящей, т.к. требует привлечения компетентных специалистов и использования сложных инструментальных обследований объекта.

Однако в нынешнюю эпоху всеобщей компьютеризации неразумно было бы не воспользоваться достижениями прогресса и при внедрении новых технологий для решения задач энергосбережения каждый раз производить дорогостоящее и трудоемкое инструментальное обследование объекта. Для этих целей предлагается использовать компьютерную программу «Динамическая модель трехфазной электрической нагрузки для компьютерного обследования системы внутреннего электроснабжения», которая была разработана на кафедре электроснабжения в Нижегородском военном институте инженерных войск (НВИИВ). Основу этой программы составляют математические модели суточных графиков электрических нагрузок оборудования объекта для оценки его энергопотребления и потерь мощности как в элементах сети (что обычно учитывается), так и в самом оборудовании при суточном изменении питающего напряжения.

Достоинством программы является то, что она составляет альтернативу регулярным дорогостоящим энергетическим обследованиям с периодичностью в пять лет, которые предписаны ФЗ № 261. Взамен этого предлагается составить математическую модель объекта, включающую параметры всех электроприемников (ЭП) и питающих проводов и кабелей, а затем анализировать изменения энергопотребления, а также экономии электроэнергии, которую можно достичь:

- заменой того или иного оборудования на образцы с другими энергетическими характеристиками;

- изменением сечений или длин проводов и кабельных линий;
- изменением напряжения на выходе питающего силового трансформатора и т.п.

Отличительной особенностью данной программы является возможность её использования на всех этапах жизненного цикла здания, строения или сооружения, а не только в период эксплуатации объекта. Такой подход может существенно сократить затраты в период эксплуатации, если на этапе проектирования выбрать оптимальную топологию и параметры элементов электрической сети объекта, а также типы и мощности ЭП основного и вспомогательного оборудования. Актуальным будет такое решение вопроса и при реконструкции объекта.

Для реализации этой программы предложены модели типовых ЭП, учитывающих изменения активной и реактивной мощностей и их потерь при отклонении питающего напряжения от номинального значения. В основу этих моделей положены аналитические зависимости, а также экспериментальные данные (в графическом и табличном виде), представленные в [2, 3]. Для удобства вычислений графические зависимости изменений относительных активной δP_{Σ^*} и реактивной δQ_{Σ^*} мощностей ЭП (по аналогии с промышленной нагрузкой в [2]) были аппроксимированы в среде MATLAB стандартной квадратичной функцией. Так, например, для асинхронных двигателей с номинальной мощностью менее 10 кВт при коэффициенте загрузки $K_s = 0,9$ данные функции примут вид:

$$\begin{aligned} \delta P_{\Sigma^*} &= 45,4095 \cdot \delta U^2 + 28,803 \cdot \delta U + 0,0695; & (1) \\ \delta Q_{\Sigma^*} &= 391,0476 \cdot \delta U^2 + 207,8571 \cdot \delta U + 0,0676, \end{aligned}$$

где $\delta U = U/U_{\text{ном}} - 1$ – относительное изменение напряжения сети от его номинального значения.

Так как в программе реализован итерационный алгоритм расчета величины напряжения в каждом узле электрической сети и на зажимах всех ЭП при суточном изменении нагрузки, то это позволяет определять общую величину энергопотребления и потерь мощностей в каждом элементе сети и каждом ЭП всего объекта. Общая величина потерь активной и реактивной мощности вычисляется путем сложения потерь во всех ЭП с потерями в электрической сети объекта. При известной стоимости одного кВт·ч, программа позволяет провести экономическую оценку потерь за год.

Программа была апробирована на одном из действующих объектов НВИИВ. Для проведения энергетического обследования было выбрано трехэтажное здание столовой с общей площадью 2700 м² и реально установленными ЭП. Вид окна программы с результатами расчета потерь активной и реактивной мощности и потерь напряжения в питающей линии по фазе А представлен на рисунке 1. В ходе модельных экспериментов была получена графическая и цифровая информация, позволяющая оценить эффект от предложенных энергосберегающих мероприятий. Так, при задействовании резервного кабеля от ТП до ВРУ

и понижении напряжения трансформатора с 231 В до 226 В удалось бы достичь экономии электроэнергии 13.81 МВт·ч в год, что при стоимости электроэнергии 3 руб 38 коп за 1кВт·ч составит 46 тыс. 683 руб. в год.

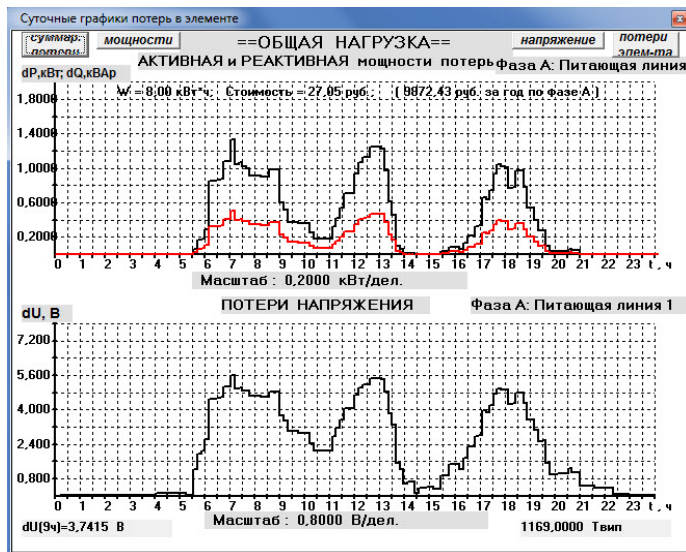


Рис. 1. – Окно программы с результатами расчета потерь в питающей линии

Таким образом, предлагаемая модель является актуальной, т.к. способна определять не только параметры электрических нагрузок, но и позволяет оценивать потери мощности и напряжения как в элементах электрической сети, так и в самих ЭП, а также давать оценку эффективности внедрения энергосберегающих технологий и мероприятий как на действующих объектах, так и на проектируемых.

Литература

1. **Российская Федерация.** Законы. Об энергосбережении и о повышении энергетической эффективности и о внесении изменений в отдельные законодательные акты Российской Федерации [Текст]: федер. закон (принят Гос. Думой 23 ноября 2009 г. № 261).
2. **Электромагнитная совместимость электроприемников промышленных предприятий / Шидловский А.К., Борисов Б.П., Вагин Г.Я. и др.** – Киев: Наукова думка, 1992. – 236 с.
3. **Вагин Г.Я., Лоскутов А.Б., Севостьянов А.А.** Электромагнитная совместимость в электроэнергетике: Учебное пособие. – Нижний Новгород: НГТУ, 2004. – 214 с.

О направлениях применения и методах реализации гис в энергетике

ГИС в последнее десятилетие переживают бурное развитие. Это объясняется возросшей доступностью пространственных данных и их активным использованием в сети Интернет. В настоящее время в мире накоплен значительный потенциал в области разработки ГИС в сфере энергетики, который на практике в России используется крайне ограниченно. В ИГЭУ на протяжении многих последних лет ведутся разработки в области ГИС, которые позволили выявить ряд перспективных направлений эффективного применения ГИС в сфере энергетики и разработать образцы программных продуктов и решений, которые соответствуют общемировым тенденциям развития ГИС.

Применение ГИС в сфере энергетики можно рассматривать с двух позиций: при решении энергетическими компаниями собственных задач, и как инструмент анализа проблем развития территорий органами власти и обществом. В первом случае назначение ГИС состоит в поддержке бизнес процессов предприятий при планировании развития сетей, управлении пространственно-распределенными активами, проведении технической паспортизации, обслуживания, ремонтов и т.п. При этом объектом моделирования и анализа является оборудование сети. Во втором случае в ГИС моделируется территория как целостная система, в которой различные энергетические и коммунальные сети рассматриваются как инфраструктура для планирования инвестиций и обеспечения жизнедеятельности различных социальных и производственных территориальных комплексов. Эти два направления существенно различаются по используемым подходам и решениям.

ГИС на предприятиях энергетики и коммунальных сетей претендует на статус инфраструктурной технологии. По оценкам специалистов около 90% информации, используемой, например, в электросетевых предприятиях, имеет пространственную привязку в силу географически распределенной природы их основных активов. Пространственная привязка является естественным интегрирующим фактором для интеграции разнородных данных. Поскольку в настоящее время наблюдается повсеместный переход к использованию географических координат, появляются возможности без предварительной обработки совместно анализировать, например, трассы ЛЭП, места нахождения автомобилей ремонтных бригад, места повреждений оборудования. маршруты подъезда к этим местам, природные факторы и метеообстановку в местах аварий и т.д. Это обусловило возможность создания ситуационных центров в энергетике на уровне страны и регионов.

Информация о таких работах в России представлена, например, на сайте ОАО «ФСК ЕЭС», объявившем о создании ГИС (http://www.fsk-ees.ru/press_center/media_on_fnc/?ELEMENT_ID=70253&sphrase_id=327056). Данная корпоративная ГИС создается на базе программного обеспечения ESRI и "предназначена для хранения, накопления, визуализации, моделирования и анализа корпоративных пространственных данных. ... Уже на первом этапе реализации проекта ГИС должна стать важной составной частью комплексной системы управления сетями «Федеральной сетевой компании», обеспечивать оперативное предоставление достоверной информации в цифровом виде о пространственно-распределенных объектах ЕНЭС, оказывать информационную и аналитическую поддержку принятия решений руководством ОАО «ФСК ЕЭС», а также способствовать внедрению интеллектуальных сетей передачи электроэнергии Smart Grid."

Данные, которые были подготовлены для этого проекта в региональных сетевых компаниях, включают географическое положение всех объектов высокого и среднего напряжения. Это позволяет без существенных затрат создать ГИС в региональных компаниях. В настоящее время в ИГЭУ реализуется проект для одного из филиалов ОАО "МРСК-Центра" для анализа условий технологического присоединения потребителей к сетям.

Появление бесплатных и доступных для реализации ГИС картографических веб-сервисов позволяет реализовать в сети Интернет сайты, на которых отображаются различные данные о мощностях и режимах работы сетей. В России это пока ограничивается публикацией статических карт. Пример карты резервов мощностей для Ивановской области доступен по адресу http://www.ivenergo.ru/client/regulation/special_union/ogr/. В США существует множество сайтов, на которых ситуация в энергетических сетях отображается в реальном времени. Показываются отключения и их причины, динамика спроса и предложения на рынке электроэнергии. Примеры таких сайтов доступны по адресам: <http://viewoutage.entergy.com/ar.aspx>; <http://www.delmarva.com/home/emergency/maps/stormcenter/>. В ИГЭУ в рамках ряда исследовательских проектов реализованы средства автоматизированного формирования и публикации в Интернете карт о характеристиках систем энергоснабжения городов. Пример такой работы приведен статье [1].

Перспективными направлениями применения ГИС на предприятиях энергетики является их использование в составе интеллектуальных энергосистем (Smart Grid) и интеграция с другими информационными системами на основе общей информационной модели CIM - Common information model. CIM является стандартом, который позволяет выполнить корректную интеграцию инженерных и бизнес-функций энергетических компаний. Состояние и результаты этих работ в мире представлены в статье [2]. Данные результаты используются в ИГЭУ при реализации ГИС для моделирования и анализа территориальных систем,

которая обеспечивает взаимодействие моделирующих компонентов программы и средств ГИС на основе открытых стандартов.

По мнению зарубежных специалистов без участия ГИС нельзя создать и полноценную систему Smart Grid, а так же управлять ею. Только ГИС способна обеспечить комплексное управление всеми накопленными и поступающими данными, их анализ в пространственном контексте, контроль инфраструктуры и ситуации в сети, взаимодействие с другими ИТ системами, в том числе с системой автоматического саморегулирования. Концепции построения Smart Grid на базе ГИС представлены в документе фирмы ESRI [3]. Реальных применений ГИС в этой сфере в России пока нет, но это направление находится в стадии обсуждений и, вероятно, такие применения в скором времени появятся.

Концепция "умных систем" в настоящее время начинает распространяться и на область градостроительной деятельности, где она получила название Smart City [4]. ГИС является одной из технологий практического применения концепции Smart City. При этом наблюдается тенденция перехода к трехмерному моделированию в привязке к географическим координатам и интеграции разнородной информации, которая распределена между различными ресурсами через веб-сервисы. Поскольку данные спутниковой съемки и рельефа местности стали общедоступны на глобальном уровне, появилась возможность создавать детальные 3D-модели местности и расположенных на ней объектов, в наглядной форме отражать состояние, поведение и взаимосвязь объектов. Совмещая такие модели с данными различных муниципальных информационных систем в ГИС решаются задачи анализа различных ситуаций и поддержки принятия решений.

В ИГЭУ выполнены несколько исследовательских проектов в данном направлении. В частности построена трехмерная модель города Иванова, позволяющая решать различные задачи анализа видимости, выполнен пример анализа затенения территории детского сада после постройки нового общежития ИГЭУ. В настоящее время ведутся разработки по решению задач поддержки принятия решений по размещению промышленных объектов с учетом факторов энергоснабжения участков территории города.

Литература

3. **Косяков С.В. Пантелеев Е.Р, Садыков А.М.** Построение и публикация в сети интернет карт зонирования систем электроснабжения территорий// Вестник ИГЭУ, №5, 2012. с. 59-62.
4. **Куприяновский В.П., Тищенко П.А., Секнин А.А. и др.** Влияние моделей данных стандарта CIM на ГИС-моделирование сетевых энергетических предприятий// ArcReview, № 2 (61), 2012. [Интернет ресурс: http://www.esri-cis.ru/news/arcreview/detail.php?ID=7433&SECTION_ID=251].
5. **Enterprise GIS and the Smart Electric Grid – An Esri White Paper.** [Интернет ресурс: <http://www.esri.com/library/whitepapers/pdfs/enterprise-gis-smart-electric-grid.pdf>].
6. Al-Hader M. and Rodzi A. The smart city infrastructure development & monitoring. 2009. [Интернет ресурс: <http://www.um.ase.ro/No11/7.pdf>].

Применение ГИС для разработки систем моделирования на примере разработки системы моделирования лесных пожаров

Порой перед учёным в рамках общего научного задания возникает следующая задача: моделирование какого-либо процесса на реальной местности с учётом её параметров.

Подобная задача возникла при разработке системы моделирования лесных пожаров кафедрой ВВС ИГЭУ[11][12]:

Решение данной задачи сводится к разработке подсистемы ГИС для своего программного продукта. Эта задача не всегда тривиальна. Поэтому использование бесплатных ГИС движков является выгодным вариантом.

В настоящее время существует множество ГИС движков с открытым исходным кодом. В качестве примера бесплатного ГИС движка можно привести «DotSpatial»[1], использованный при разработке системы моделирования лесных пожаров кафедрой ВВС ИГЭУ[11][12]:

В ряде задач нет необходимости использовать массивный ГИС движок, так как иногда требуется лишь реализация ряда подзадач. Одна из подобных подзадач – пересчёт координат из одной проекции в другую. В качестве примера готовых программных компонентов можно привести Proj.4 [2] написанный C++ и его порт на C# DotSpatial.Projections [3].

Также достаточно распространена ситуация, когда учёному необходимо считать данные из файла в распространённом географическом формате. В качестве примера для работы с распространённым форматом KML можно привести свободные модули LibKml [4], написанный на C++ и SharpKML [5], написанный на C#. Заметим, что многие бесплатные ГИС движки поддерживают стандартные географические форматы, такие как ShapeFile, KML, MIF и т.д.

Стоит рассмотреть вопрос с исходными данными. К сожалению, учёному могут не быть предоставлены данные о местности, на которой необходимо смоделировать какой-либо процесс. В качестве одного из вариантов выхода из данной ситуации можно использовать проект OpenStreetMap [6]. Обратите внимание, что на страничке известного портала GIS-Lab выкладываются карты OpenStreetMap для территории РФ, в том числе и в стандартном формате ShapeFile[14].

Также, для реализации задачи могут быть необходимы данные о рельефе местности. Всегда есть возможность получить очень точные данные практически по всей планете, благодаря SRTM.

SRTM (Shuttle radar topographic mission) - осуществленная в феврале 2000 года с борта космического корабля многоразового использования "Шаттл" радарная интерферометрическая съемка поверхности земного шара.[7] Существует 4 версии SRTM. SRTM четвертой версии получена благодаря альянсу CGIAR (the Consultative Group on International Agricultural Research)[7] и поставляется в виде набора GeoTIFF и ASCIIGRID файлов. Рекомендуется использовать именно последнюю (четвёртую) версию SRTM.

Данные SRTM являются простым 16 битным растром (без заголовка), значение пиксела является высотой над уровнем моря в данной точке.

Получить файлы рельефа можно по представленному на странице CGIAR [7] KML файлу. Формат KML поддерживается множеством других ГИС систем. Открыв указанный KML файл, например, в «Google Earth», мы увидим разметку с подписями, обозначающими имя нужного нам фрагмента SRTM. Нужный фрагмент можно скачать с сайта CGIAR[7] или с портала Gis-Lab [8].

Далее, чтобы наложить выбранный фрагмент на рабочую карту, может потребоваться сменить проекцию SRTM файла.

Многие популярные ГИС системы имеют функцию перепроецирования растровых файлов, например Quantum GIS [16].

Далее остаётся загрузить преобразованный SRTM файл в ГИС-систему и приступить к его использованию. В случае если используемая ГИС-система поддерживает GDAL[13], с этим не должно возникнуть проблем.

В качестве программного движка с открытым исходным кодом, поддерживающим GDAL, можно привести уже упомянутый, «DotSpatial» и открытую ГИС систему «MapWindow 6», написанную на его основе [9] [10].

Задача моделирования с учётом параметров местности и отображение результатов моделирования на карте была успешно решена в Системе Моделирования Лесного Пожара, разработанной на базе движка DotSpatial кафедрой ВВС ИГЭУ (см. рис.1) [11] [12].

Решение подобных задач может быть востребовано при разработке множества программных систем, в том числе и связанных с электротехнологией.

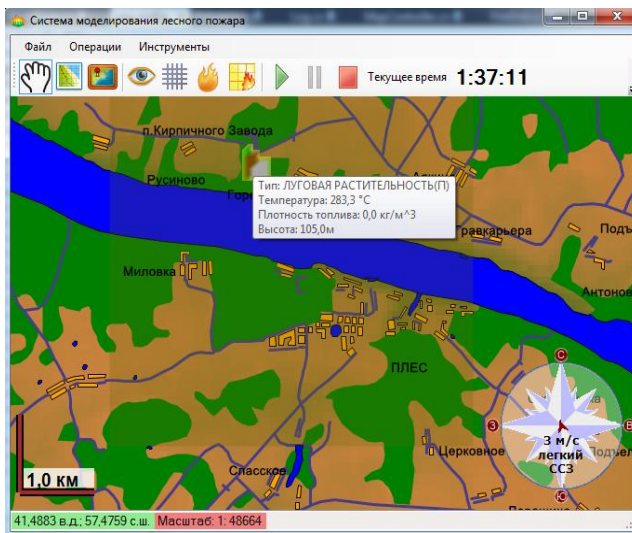


Рис. 1. Использование данных SRTM в системе моделирования лесного пожара

Литература

1. DotSpatial//Официальный сайт ГИС движка «DotSpatial»[Электронный ресурс]. Режим доступа: <http://dotspatial.codeplex.com/>
2. PROJ.4 - Cartographic Projections Library// Официальный сайт проекта PROJ4. Режим доступа: <http://trac.osgeo.org/proj/>
3. DotSpatial.Projections // Официальный сайт проекта DotSpatial. Режим доступа: <http://dotspatial.codeplex.com/wikipage?title=DotSpatial.Projections>
4. LibKml // Официальный сайт проекта LibKml. Режим доступа: <http://code.google.com/p/libkml/>
5. SharpKml // Официальный сайт проекта SharpKml. Режим доступа: <http://sharpkml.codeplex.com/>
6. OpenStreetMap // Сайт проета OpenStreetMap [Электронный ресурс]. Режим доступа: <http://www.openstreetmap.org/>
7. SRTM 90m Digital Elevation Data//Сайт CGIAR[Электронный ресурс]. Режим доступа: <http://srtm.csi.cgiar.org/>
8. Описание и получение данных SRTM// GIS-Lab — неформальное сообщество специалистов в области ГИС и ДЗЗ [Электронный ресурс]. Режим доступа: <http://gis-lab.info/ga/srtm.html>
9. Страница проекта Quantum GIS[Электронный ресурс]. Режим доступа: <http://www.qgis.org>
10. MapWindow 6//Официальный сайт ГИС системы «MapWindow 6»[Электронный ресурс]. Режим доступа: <http://mapwindow6.codeplex.com/>
11. **Мочалов А.С.** Проектирование на географическую карту модели развития лесного пожара//Сборник трудов межвузовской научно-технической конференции аспирантов и студентов «Молодые ученые – развитию текстильной и легкой промышленности» (Поиск – 2012), Иваново, 2012г., ИГТА.

12. **Неткачев В.В.** Моделирование распространения лесного пожара на компьютерах с графическими ускорителями//Сборник трудов межвузовской научно-технической конференции аспирантов и студентов «Молодые ученые – развитию текстильной и легкой промышленности» (Поиск – 2012), Иваново, 2012г., ИГТА.

13. GDAL// «Википедия» электронная энциклопедия[Электронный ресурс]. Режим доступа: <http://ru.wikipedia.org/wiki/GDAL>

14. Данные OpenStreetMap в формате Shape и PostGIS// GIS-Lab — неформальное сообщество специалистов в области ГИС и ДЗЗ [Электронный ресурс]. Режим доступа: http://gis-lab.info/projects/osm_shp.html

УДК 004.6

С.В. КОСЯКОВ д.т.н. профессор
С.С. НОВОСЕЛЬЦЕВА к.т.н., доцент
А.М. САДЫКОВ, ассистент
(ИГЭУ) г. Иваново

Мягкие вычисления в построении карт зонирования территорий по параметрам систем энергоснабжения

Представление инфраструктуры населенных территорий в виде карт зонирования является удобным и эффективным инструментом в системах поддержки принятия решений. Карты зонирования составляют основу генеральных планов развития территорий, планов землепользования и застройки и многих других нормативных документов, используемых в территориальном управлении. Этот метод моделирования территориальных систем может применяться при решении многих конкретных задач, например, при выборе мест размещения объектов, планировании инвестиций, анализе возможности технологических присоединений к энергетическим сетям и т.д. При этом приходится создавать специальные модели зонирования с учетом условий и требований решаемой задачи. Однако сам процесс построения зон по различным критериям и в многокритериальной постановке представляет сложную проблему.

Одной из фундаментальных причин сложности задачи построения зон для анализа таких видов систем, как системы энергоснабжения, является условность границ этих зон. Например, границы зонирования территории по принадлежности к источникам в действительности отражают высокую вероятность того, что любой новый потребитель в данной зоне будет подключаться к источнику, вокруг которого сформирована зона. Однако на практике может оказаться, что при некоторых условиях нового потребителя выгоднее подключить к более удаленному источнику в другой зоне. Кроме того, сбор полной и достоверной информации о всех технических характеристиках сетей на стадии предварительных оценок обычно невозможен или нецелесообразен по экономическим условиям. Это обуславливает использование приближенных

оценок при выборе границ зон и их ручное определение на основе экспертных подходов.

Один из методов автоматизированного построения карт зонирования территории города по параметрам системы электроснабжения представлен в статье [1]. Там дана постановка задачи зонирования территории по принадлежности ее участков к источникам энергоснабжения и алгоритм решения этой задачи на уровне городских кварталов. В этой статье приводится описание метода построения карты зонирования с использованием аппарата нечетких множеств и растровых моделей пространственных данных. В этом случае территория делится на множество элементарных участков путем наложения регулярной сетки, а построение зон осуществляется путем объединения этих участков.

Построение карты зонирования системы энергоснабжения предлагается производить в несколько этапов:

1. Выделение зон потребления ресурса как множества элементарных участков территории с расположенными на них потребителями в первом приближении с использованием классических алгоритмов кластерного анализа.

2. Определение связей выделенных зон с источниками на основе построения нечеткой иерархической системы с использованием показателей связности участков территории в зоне с источниками по сети.

3. Формализация нечетких понятий, характеризующих технико-экономическую целесообразность присоединения нового потребителя в зоне к источнику.

4. Построение границ зон на основе объединения результатов пп. 2-3.

В результате выполнения кластерного анализа потребителей формируются множества элементарных участков, ассоциируемые с некоторыми районами (зонами) потребления ресурса, однако вопрос о прохождении границ между этими зонами остается открытым. Построение таких границ предлагается выполнять с использованием наложения слоев карты, отображающих возможность подключения находящихся в зоне новых потребителей к источникам по выбранному критерию.

Так, первым критерием является степень связности i -го участка и k -го источника, характеризуемая показателем связи по сети I_{ki} . Этот показатель рассчитывается на основе матрицы связей с учетом пропускной способности соответствующих фрагментов инженерной сети и расстояния до ближайших точек возможного подключения к сети. Таким образом, для каждого источника $w_k \in \mathbf{W}$, где $\mathbf{W} = \{w_1, w_2, \dots, w_k, \dots, w_l\}$ – множество источников, на множестве потребителей $q_i \in \mathbf{Q}$, где $\mathbf{Q} = \{q_1, q_2, \dots, q_k, \dots, q_n\}$ – множество участков для размещения потребителей, формализуется нечеткое понятие «Значимая связь». Под формализацией подразумевается определение значений функции принадлежности указанному нечеткому понятию $\mu_{ki}(I_{ki})$. Эта функция задается на множестве координат объектов (\mathbf{X}, \mathbf{Y}) и в трехмерном пространстве

имеет сложный вид, принимая единичное значение как для всех имеющих объектов, уже подключенных к рассматриваемому k -ому источнику, так и для предполагаемых потребителей, удаленных от источника не более чем на определяемую нормативами или условиями задачи величину d_{max} . По мере удаления от источника для $I_{ki}(x_i, y_i) > d_{max}$ значение функции принадлежности нечеткому понятию «Значимая связь» для рассматриваемых потенциальных потребителей, характеризуемых координатами (x_i, y_i) , снижается вплоть до нуля, принимая значения, определяемые с помощью выражения (1):

$$\mu_{ki}(I_{ki}) = \begin{cases} 1, & \text{если } I_{ki} \leq d_{max} \\ e^{-a I_{ki}^2}, & \text{если } I_{ki} > d_{max} \end{cases} \quad (1)$$

где $I_{ki}(x_i, y_i)$ рассчитывается по карте сети, a – коэффициент, подлежащий определению исходя из требований к внешнему виду функции.

Изображение карты территории, подлежащей зонированию, является растровым – участки, на которых размещены потребители, уже подключенные к определенным источникам, закрашиваются на карте цветом источника, и, кроме того, каждой точке изображения (x_i, y_i) ставятся в соответствие рассчитанные по (1) значения функций принадлежности нечеткому понятию «Значимая связь» для каждого из существующих источников. Участки, не окрашенные цветом ни одного из источников однозначно ($\mu_{ki}(I_{ki}) < 1$), окрашиваются в цвет того источника, значение принадлежности которому по результатам расчетов оказывается выше. Таким образом, формируются слои, представляющие собой отображение наборов значений функций принадлежности понятию «Значимая связь» каждого из потребителей по отношению к выбранным источникам. Эти слои подлежат наложению, а границами зон являются проекции на плоскость XOY линий пересечения отдельных функций принадлежности: на карте – границы перехода от цвета одного источника к другому.

Аналогичным образом формируются слои, отображающие надежность снабжения, возможность технологического присоединения и другие технико-экономические показатели, ассоциируемые со стоимостью подключения нового объекта. Эти слои также подлежат наложению с последующим определением границ зон как проекций на плоскость XOY линий пересечения отдельных функций.

Поскольку границы зон итоговых слоев, полученных в результате решения частных задач зонирования по отдельным критериям, в общем случае не совпадают, а для определения инвестиционной привлекательности земельного участка необходимо учесть весь спектр технико-экономических критериев, решается задача наложения итоговых слоев с учетом весовых коэффициентов, отражающих важность соответствующего критерия. Таким образом, с использованием свертки частных критериев приняты решения формируются интегральный критерий, и чем выше его значение на результирующем выходном

растре, тем более привлекательным является соответствующее местоположение.

Предложенный метод планируется использовать при разработке информационной системы поддержки инвесторов, которая позволит осуществлять поиск и оценку участков для размещения различных производственных и коммунальных объектов на территории города Иваново.

Литература

1. Косяков С.В., Пантелеев Е.Р., Садыков А.М. Построение и публикация в сети Интернет карт зонирования систем энергоснабжения территорий // Вестник ИГЭУ, - Вып.5 – 2012.

УДК 004.896

И.Ф. ЯСИНСКИЙ к.т.н., доцент
(ИГЭУ) г. Иваново

О самоорганизации нейронной сети

Возможности нейронных сетей при решении задач в условиях неопределенности находят широкое применение в энергетике. Нейросетевая технология часто используется для прогнозирования электрической и тепловой нагрузки в сетях, контроля состояния энергетических систем и оборудования и в других областях [1]. Однако, одной из нерешенных проблем в науке о нейронных сетях является выбор оптимальной архитектуры нейронной сети и настройка размеров скрытых слоев для обеспечения необходимого вычислительного потенциала при решении различных прикладных задач.

Известны способы настройки числа нейронов в процессе обучения, которые можно разделить на две группы: конструктивные алгоритмы (constructive algorithms) и алгоритмы сокращения (pruning algorithms). Каждый из них обладает своими недостатками [2].

Автором предлагается метод, при котором нейронная будет оптимально изменять свою структуру в процессе обучения для достижения наиболее высоких показателей качества своей работы (рис. 1).

Разработанный метод включает несколько процедур:

1. Достраивание активного скрытого слоя. Выражается в добавлении нейронов на скрытый слой
2. Добавление новых скрытых слоев при превышении установленного допустимого количества нейронов на текущем активном слое. При образовании нового слоя число нейронов на заполненном слое замораживается, нейроны могут добавляться только на новом слое.

3. Ветвление процесса обучения. Здесь определяется - было ли предыдущее изменение структуры нейронной сети удачным в соответствии с неравенством:

$$Q > Q' + S, \quad (1)$$

где Q, Q' – целевые функции ошибки соответственно до и после изменений, S – штраф за сложность при добавлении нейронов.

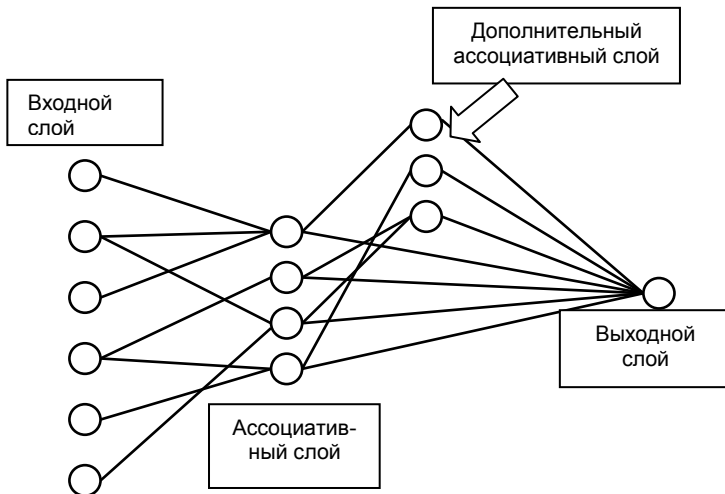


Рис.1. Структура нейронной сети с добавлением ассоциативных слоев

Существуют различные подходы к оценке S , однако лучше всех зарекомендовал себя следующий метод:

$$S = \alpha \cdot \sum_{i=1}^N |w_i|, \quad (2)$$

где α - константа, w_i - весовые коэффициенты нейронной сети, N – общее кол-во весов.

Если в результате добавления нейронов или введения нового скрытого слоя обучаемость нейронной сети стала хуже, то происходит возврат к последней удачной структуре и восстанавливаются соответствующие ей значения весовых коэффициентов. Этот метод применим к любому алгоритму обучения нейронной сети с учителем.

Помимо описанных блоков алгоритм самоорганизации может быть дополнен процедурами подстройки порогов согласно Головки [3]. Благодаря введенной методике подстройки порогов сигнал на входе нейрона оказывается на рабочем участке функции активации, что приводит к более быстрому обучению.

Разработанная компьютерная программа испытывалась на сложной стохастической тригонометрической функции (3), которая охватывает все возможные ситуации с нагрузкой в энергетических сетях, и не только.

$$y(t) = \sum_{i=1}^n a_i \cdot \sin(\omega_i \cdot t + \phi_i), \quad (3)$$

$$a_i = \frac{1}{(1 + \alpha \cdot (i-1)^2)}, \quad \omega_i = \pi \cdot i, \quad \phi_i = \frac{\pi}{2} \cdot \zeta, \quad (4)$$

где $y(t)$ – прогнозируемая функция, n – количество слагаемых, ζ - случайное число.

Проведенные численные эксперименты (рис.2) показали, что при использовании изложенной методики и начиная обучение нейронной сети с небольшим количеством нейронов на скрытом слое удается добиться более высоких процентов обучения по сравнению со стандартными способами.

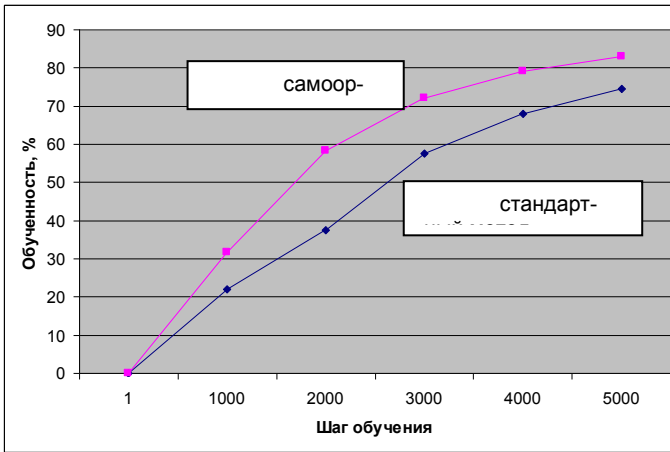


Рис. 2. Процессы обучения нейронной сети с самоорганизацией и с постоянным числом нейронов на скрытом слое

Результаты. Предложен метод самоорганизации нейронной сети, выполняемый в процессе обучения. Согласно ему нейронная сеть имеет возможность добавлять нейроны и новые ассоциативные слои для достижения оптимальных параметров обучения. Численные эксперименты с компьютерной программой, моделирующей работу такой нейронной сети показали преимущество в скорости обучения по сравнению с сетью стандартной постоянной архитектуры. Метод применим

для нейронных сетей, решающих задачи распознавания образов, прогнозирования процессов и приближения функций.

Литература

1. **Галушкин А.И.**, Применение нейрокомпьютеров в энергетических системах, М.: Научный центр нейрокомпьютеров, 1997.
2. Отчет по научно-исследовательской работе "Создание аналитического обзора информационных источников по применению нейронных сетей для задач газовой технологии"; Копосов А.И., Щербаков И.Б., Кисленко Н.А., Кисленко О.П., Варивода Ю.В. и др., ВНИИГАЗ, 1995.
3. **Головкин В.А.**, Нейронные сети: обучение, организация и применение. Кн. 10: Учеб. пособие для вузов / Общая ред. А. И. Галушкина. - М.: ИПРЖР, 2000.: ил. (Нейрокомпьютеры и их применение).

УДК 681.3.06

В.П. ЗУБКОВ, к.т.н.,
М.Л. СОЛОВЬЕВ, к.т.н.
(ИГЭУ)

Обучающая экспертная система по техническим дисциплинам

Качество образования значительно повышается при использовании автоматизированных систем обучения с обратной связью.

Рассматриваются вопросы создания обучающей экспертной системы (ОЭС) на функциональном языке программирования ЛИСП.

Целью разработки является реализация основополагающих принципов обучения студентов по техническим дисциплинам.

Стандартная структура экспертной системы содержит:

- базу правил, базу данных,
- рабочую память,
- машину логического вывода.

Так как экспертная система является обучающей, то в ней должны быть предусмотрены объясняющая подсистема и компонента обоснования выставления оценки (рис. 1).

Интерфейс организует взаимодействие пользователя с машиной логического вывода в форме диалога. Если пользователем является эксперт, то вводятся в базу знаний правила, а в базу данных – знания. Если пользователем является студент, то организуется тип диалога в зависимости от того, что нужно студенту. Он может выяснить причину выставления оценки по порции пройденного материала или запросить повторное объяснение по пройденному материалу или перейти к изучению следующей порции материала.

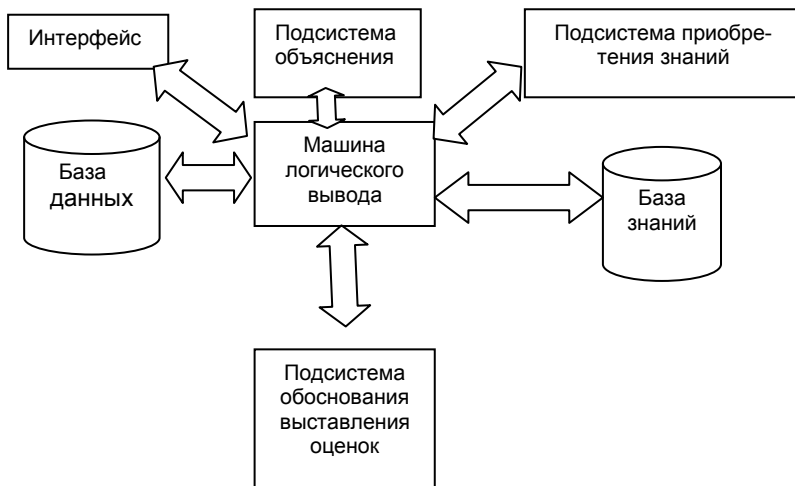


Рис. 1. Структура обучающей экспертной системы

Подсистема объяснения предназначена для объяснения использования правил, объяснения изучаемого материала, формирования порций информации для пояснения допущенных ошибок и пробелов знаний. При объяснении учитывается количество обращений к данной порции материала. После первоначального изучения выдаются вопросы системы и ответы студента, поясняются ошибки и выдаются правильные ответы. При повторном обращении к порции информации выдается более подробная информация, учитывающая предыдущий изученный материал.

Подсистема приобретения знаний предназначена для пополнения правилами базы знаний и формализованным представлением знаний по некоторой дисциплине. Правила и знания вводятся экспертом или при взаимодействии эксперта и программиста.

Подсистема обоснования выставления оценок объясняет, какие ошибки допустил студент при ответе на тестовые вопросы и при решении тестовых задач и примеров.

База знаний в ОЭС содержит три группы правил, используемые МЛВ:

- правила обучения,
- правила объяснения,
- правила вывода оценки и ее обоснования.

Правила обучения зависят от изучаемого материала. С помощью правил обучения выполняются следующие действия:

- подача порции материала,
- выдача вопроса или задачи,
- определение уровня знаний,
- ввод ответа или решения,
- обращение к правилам выведения оценки и ее обоснования,
- обращение к правилам объяснения.

Правила объяснения, используя историю взаимодействия студента с ОЭС и знания, хранящиеся в базе данных, излагают допущенные ошибки и выдают варианты правильных ответов с пояснениями. С помощью правил объяснения выполняются следующие действия:

- определение вида неправильности ответа студента,
- выдача поясняющей информации с учетом повторности обращения к порции материала,
- выдача правильных вариантов ответа или решения.

Правила выведения оценки и ее обоснования, используя историю взаимодействия студента с ОЭС правила выведения оценки, выводят информацию о снижении оценки на каждом шаге сделанной ошибки и причине снижения. С помощью этих правил выполняются следующие действия:

- определение степени ошибки,
- обращение к правилам объяснения,
- выдача причины снижения,
- определение суммарной степени ошибок и выдача общей оценки.

Правила имеют вид продукций:

$$i: S; L; A \rightarrow B; Q, \quad (1)$$

где: i - индивидуальный номер продукции; S - описание класса ситуаций, в котором данная структура может использоваться; L - условие, при котором продукция активизируется; $A \rightarrow B$ - ядро продукции вида: ЕСЛИ <перечень условий>, ТО <перечень действий>; Q - постусловие продукционного правила, описывает операции и действия, которые необходимо выполнить после выполнения B .

S принимает следующие значения: "Обучение", "Объяснение", "Обоснование". L описывает условия применения продукции, может принимать следующие значения: "Подача порции материала", "Выдача вопроса", "Определение уровня знания", "Вывод оценки", "Объяснения причин выставления оценки" и т.д. Продукция в условии и действиях может содержать вызов другой продукции в форме (@ номер продукции) или функции (# имя функции).

Пример продукции: "Если освоен материал (типы данных) и (# Осенка) > 2, то перейти к изучению материала (команды пересылки)". Эта продукция относится к группе правил "Обучение".

Общая структура дисциплины «Теория вычислительных процессов» следующая: введение; структура персональной ЭВМ, структура процессора, типы данных и структура команд; команды пересылки, арифметические команды, команды перехода, логические команды, команды сдвига, цело-

чечные команды, системные команды, схемы программ, формальные семантики; верификация программ, процессы, сети Петри..

Если взять, например, дисциплину «Функциональное программирование», то структура и смысл разделов и параграфов изменятся. Из множества сформированных правил можно выделить совокупность инвариантных правил.

В начале статьи было заявлено, что ОЭС разрабатывается на функциональном языке ЛИСП. Это связано с тем, что ЛИСП - важнейший язык, используемый в символьной обработке и в исследованиях по искусственному интеллекту. Основная часть имеющихся на рынке программ символьной обработки, систем искусственного интеллекта и программ работы с естественным языком написана на ЛИСПе.

УДК 338.5

Е. В. ОДИНЦОВА, к.э.н., доцент
(ИГЭУ) г. Иваново

Планирование затрат промышленного предприятия на основе системы интеллектуальных алгоритмов

Еще до недавнего времени основными для промышленных предприятий считались следующие конкурентные приоритеты: соответствие качества продукции техническим требованиям, надежность продукции, сроки выполнения заказов. В настоящее время наряду с ними для предприятий становится важным сформировать оптимальный ассортимент, объективно учесть затраты, снизить себестоимость продукции. На пути оптимизации затрат промышленного предприятия возникает необходимость разработки методики, учитывающей прямые и косвенные затраты предприятия.

Следует заметить, что в хозяйственной практике существует противоречие между двумя профессиональными сферами, которые по определению должны работать по принципу дополтельности. Маркетинг и производство должны находиться в постоянном контакте и постоянно корректировать свои совместные действия. Однако на практике, как правило, они функционируют совершенно независимо и для этого существует немало причин. Маркетинг ориентирован на продажи. Работа же производителей оценивается на основе затрат и загрузки производственных мощностей. Маркетинговые показатели, как правило, качественные, а производственные – количественные. Для организации эффективной работы предприятия важно учитывать как качественные так и количественные показатели.

При традиционном подходе к учету затрат косвенные расходы переносятся на продукцию, основываясь только на одной базе распределе-

ния затрат.

Так, если за базу распределения затрат принимается сумма начисленной заработной платы основных производственных рабочих, целевая функция по максимизации валовой прибыли может быть получена следующим образом:

$$\text{Пр}_i \cdot K_i = (\text{Ц}_i - 3\text{М}_i - 3\text{П}_i - \text{Н}_{\text{косв}} \cdot 3\text{П}_i) \cdot K_i \rightarrow \max \quad (1)$$

Условные обозначения:

Пр_i – валовая прибыль на единицу продукции i ;

K_i – количество единиц продукции i , произведенных в определенный период времени;

Ц_i – цена продажи одной единицы продукции i ;

3М_i – материальные затраты на единицу продукции i ;

3П_i – заработная плата основных производственных рабочих с начислениями на единицу продукции i ;

$\text{Н}_{\text{косв}}$ – ставка косвенных затрат (которая определяется как частное общей величины косвенных затрат и заработной платы основных производственных рабочих).

Рост автоматизации внутренних бизнес-процессов компаний вызывает увеличение косвенных затрат и уменьшение прямых затрат в общих затратах. В результате возникает потребность в получении достоверных данных по затратам для успешного принятия стратегических и тактических решений. Использование системы учета затрат на основе деятельности (ABC-метода) позволяет отследить затраты по каждой операции, выявить узкие места системы, выбрать меры по их устранению. Такой подход позволяет контролировать затраты, их изменения, воздействовать в конечном счете на прибыль, денежный поток и стоимость компании. Кроме того, автором предлагается учитывать затраты трех уровней, уровня единицы, уровня партии и уровня цеха, для чего вводятся переменные:

K_i – количество единиц изделия i , произведенных в установленный срок, $i=1,2,3,\dots,N$.

КП_i – количество партий изделия i , произведенных в установленный срок, $i=1,2,3,\dots,N$.

$$B_i = \begin{cases} 1, & \text{если изделие } i \text{ произведено в установленный срок, } i = 1,2,3,\dots,N, \\ 0, & \text{если изделие } i \text{ не произведено в установленный срок, } i = 1,2,3,\dots,N \end{cases}$$

N – общее количество различных видов продукции, которое возможно произвести в компании.

Таким образом, функцию максимизации прибыли с учетом данных уровней затрат можно выразить следующим образом:

$$\begin{aligned}
 & \sum_{i=1}^N (Ц_i - 3M_i - 3П_i) \cdot K_i - \sum_{ед.=1}^{КОЕ} \sum_{i=1}^N УЗ_{ед_i} \cdot СР_{ед} \cdot K_i - \sum_{пар.=КОЕ+1}^{КОЕП} \sum_{i=1}^N УЗ_{пар_i} \cdot СР_{пар} \cdot КП_i - \\
 & - \sum_{опц.=КОЕП+1}^{ОКО} \sum_{i=1}^N УЗ_{опц_i} \cdot СР_{опц} \cdot Б_i \rightarrow \max
 \end{aligned} \quad (2)$$

Условные обозначения:

КОЕ – общее количество операций, относящихся к единице продукции;
 КОЕП – общее количество операций, относящихся к единице и партии продукции;

ОКО – общее количество операций. Обозначение «ед» используется для операций, относящихся к единице продукции; «пар» – для операций, относящихся к партии продукции; «опц» – для цеховых операций;

УЗ_{ед_i} – удельные прямые затраты по каждой операции, относящейся к единице продукции *i*;

УЗ_{пар_i} – удельные общепроизводственные затраты по каждой операции, относящейся к партии продукции *i*;

УЗ_{опц_i} – удельные общепроизводственные затраты по цеховым операциям;

СР_{ед} – ставка прямых затрат по каждой операции на единицу продукции *i*;

СР_{пар} – ставка общепроизводственных затрат по каждой операции, относящейся к партии продукции *i*;

СР_{опц} – ставка общепроизводственных затрат по цеховым операциям.

Ввод в данную функцию граничных условий и использование линейного программирования позволит не только контролировать затраты предприятия, но и в конечном счете планировать величину валовой прибыли. Кроме того, в предлагаемую модель можно включить различные допущения и оценить прибыль предприятия при следующих допущениях: производстве взаимоисключающей продукции, то есть продукции со схожими характеристиками, при учете опции гибкости деятельности, то есть при учете возможности использовать различные технологические маршруты, при применении аутсорсинга, при возникновении дополнительных постоянных затрат по достижению определенного уровня производства и сбыта. В модель можно включать самые различные переменные и с помощью линейного программирования оперативно получать результат функции прибыли при заданных параметрах и затратах.

Таким образом, с помощью данной модели максимизации валовой прибыли возможно планировать затраты предприятия при различных производственных ситуациях.

Литература

1. **Астраханцева, И. А.** Анализ методик распределения косвенных затрат на продукцию / И.А. Астраханцева, Е.В. Одинцова // Социально-экономические и гуманитарные проблемы развития России. Межвузовский сборник научных трудов. – Иваново: ГОУ ВПО «Ивановский государственный энергетический университет», 2009. – с.99-103.
2. **Генова, С.А.** Оптимизация процесса планирования ассортимента продукции в рамках маркетинговой деятельности предприятия.: Дисс. док. эконом. наук. - Кишинев, 2006.- 154 с.
3. **Одинцова, Е.В.** Совершенствование ассортиментной политики. Монография. – Саарбрюккен: Lambert, 2011, 288 с.
4. **Цены и ценообразование:** Учебник / Под ред. И.К. Салимжанова. – М.: Проспект, 2005. – 359 с.
5. **Klammer, T.** Capacity Measurement&Improvement. - Chicago: CAM, 1999. – 250с.
6. **Shields, M.,** Implementing Activity-Based Costing Systems Successfully, Journal of Cost Management, №1, 2005, - 58 с.

УДК 528.854::528.5-53::519.876.5

В.В. ПЕКУНОВ, д.т.н., инж.
(ООО «Спецлаб»), г.Иваново

Математическая модель регулировки весов вариантов в задаче общей идентификации лиц

Задача идентификации лица весьма актуальна для современных аналитических систем видеонаблюдения/безопасности, поскольку позволяет принимать комплексные решения по осуществлению тех или иных охранных мероприятий в зависимости от факта идентификации (или отсутствия таковой) персоны.

Автоматизация данной задачи обычно осложняется тем, что в поле зрения видеокамер персон присутствует в течение некоторого интервала времени в различных ракурсах, также возможны различия в одежде, мимике и прочие. В таких условиях алгоритм идентификации часто выдает несколько вариантов идентификации в зависимости от момента времени таковой. Очевидно, что не все варианты равнозначны. Проблема состоит в том, чтобы выбрать верный вариант.

Целесообразно в таком случае прибегнуть к помощи статистики¹, выбрав один из наиболее часто встречающихся вариантов идентификации². Определим для вариантов веса, имеющие существенную прямую корреляцию с частотой встречаемости. Далее заметим, что в ряде случаев целесообразно давать большие веса последним поступившим

¹ Статистика собирается за период детекции лица в некоторой области кадра (если лицо перемещается, то система отслеживает перемещение занятой им области) и сбрасывается по окончании детекции.

² Автор благодарит А.А.Светлова за идею сбора статистики.

в систему вариантам идентификации. Это позволяет, например, снижать ценность изображений лица в малозначимых ракурсах, которые поступают в систему в начале идентификации, по сравнению с последующими ракурсами.

Введем плавную девальвацию весов вариантов со временем. Кроме того, очевидно, что необходимо повышение веса варианта идентификации каждый раз, когда система его выдвигает. Эти две тенденции особенно просто реализовать, если описать эволюцию весов кандидатов обыкновенным дифференциальным уравнением. Тогда девальвацию веса $w(t)$ можно было бы описать экспоненциальным затуханием с неким коэффициентом k , а повышение веса варианта — повышением в s раз (до локального максимума) от момента идентификации варианта t_n за время t_x . Предлагается следующая модель:

$$\frac{dw}{dt} = \beta \frac{w}{(t - t_n + \alpha)^p} - k \cdot w,$$

где коэффициенты α и p являются параметрами модели, а прочие коэффициенты легко определяются из вышеприведенных условий повышения веса варианта:

$$k = \frac{\xi \cdot \ln(s)}{(t_x + \alpha)^p - \xi \cdot t_x}; \quad \xi = \frac{1 - p}{(t_x + \alpha)^{1-p} - \alpha^{1-p}}; \quad \beta = k \cdot (t_x + \alpha)^p.$$

Одним из условий вывода вышеуказанных формул было

$$\left. \frac{dw}{dt} \right|_{t=t_n+t_x} = 0, \text{ следовательно, точка } w(t_n + t_x) \text{ является локальным}$$

экстремумом, причем единственным. Легко видеть, что это локальный максимум, поскольку $s > 1$, а это означает, что $w(t_n + t_x) > w(t_n)$.

Таким образом, поставленные нами условия выполняются.

Предлагаемая модель имеет кусочное аналитическое решение, кроме того возможно численное решение. В настоящее время модель применяется для регулировки весов кандидатов при идентификации лиц в системе GOALCity.

Проблемы структуризации текста на естественном языке

Структуризация текста на естественном языке предназначена для выделения понятий и терминов. Для этого нужны морфологический и синтаксический анализы. Результаты морфологического и синтаксического анализа необходимы для установления согласованности словоформ в последовательности слов, рассматриваемой в качестве кандидата на словосочетание. После морфологического и синтаксического анализа возможны следующие подходы:

- использование справочников;
- ситуационный подход.

При всех подходах для уменьшения объемов вспомогательной информации нужно рассматривать часть предметной области.

При первом подходе появится большое число справочников для выделения понятий и терминов. Например, если частью предметной области является сопроцессор i8087 для микропроцессора i8086/88, то для разбора текста на естественном языке с целью составления формального описания задачи для автоматизированного решения или для подготовки формализованного учебного материала необходимы следующие справочники: справочник терминов архитектуры сопроцессора; справочник терминов регистра состояния; справочник терминов регистра управления; справочник терминов регистра тегов; справочник терминов форматов данных; справочник терминов команд сопроцессора и т.д. При наличии большого числа справочников довольно затруднительно организовать логику взаимосвязи между справочниками для выделения семантических структур с целью их последующей формализации.

В ситуационном подходе можно выделить два направления:

- выделение минимального числа шаблонов предложений;
- использование правил.

Первое направление применяется для конкретной задачи, например, формирование типовых бланков переключений. Типовой бланк переключений учитывает особенности нормальных и ремонтных схем электрических соединений электроустановок, конструкцию и состав оборудования распределительных устройств, особенности устройств РЗА, порядок оперативного обслуживания этих объектов. В этом случае заготавливаются шаблоны предложений типа «Проверить нагрузку на <...>», «Отключить <...>», «Название плаката - <...>», «Место плаката - <...>», «Проверить изоляцию <...>», «Отключить оперативный ток на <...>» и т.д. Наименования устройств берутся из выделенной части схемы, которую, например, нужно вывести в ремонт. Это может делать

диспетчер или программа, которая должна следовать правилам отключения.

Во втором направлении выделяются следующие группы правил:

- правила связывания слов,
- правила выделения понятий и терминов,
- правила установления соответствия понятий с объектами части предметной области.

Примерами правил связывания слов являются следующие: «Если словоформа является глаголом неопределенной формы в повелительном наклонении, то следующей словоформой может быть либо существительное, либо прилагательное, либо наречие, либо причастие, либо числительное», «Если словоформа является существительным, то следующей словоформой может быть либо существительное, либо прилагательное, либо наречие, либо причастие» и т.д..

Примеры правил выделения понятий и терминов: «Если две словоформы являются согласованными существительными, то словосочетание является либо понятием, либо термином», «Если две словоформы являются согласованными полным прилагательным и существительным, то словосочетание является либо понятием, либо термином», «Если три словоформы являются согласованными существительным, предлогом, существительным, то словосочетание является либо понятием, либо термином» и т.д.. Для возможности выделения понятий необходим справочник терминов части предметной области.

Пример справочника терминов показан в таб. 1.

Таблица 1. Справочник терминов для электрических установок

Термин	Обозначение
Автоматический выключатель	АВ
Заземляющие ножи разъединителя	ЗН
Короткозамыкатель	КЗ
Распределительное устройство	РУ
Трансформатор напряжения	ТН

В справочнике терминов для электрических установок имеются две колонки, в первой колонке содержатся в виде словосочетаний термины, обозначающие объекты в конкретной электрической установке, во второй колонке находятся обозначения, которые являются частью мнемонических обозначений объектов на схеме, например ТН-1 или АВ-2. В справочнике установлено соответствие между терминами и обозначениями. Обозначения используются для поиска объектов на схем. Термины, соответствующие обозначениям, являются по сути фильтром для выявления понятий в тексте. Другими словами, если словосочетание является кандидатом на термин или понятие согласно

правилам, то с помощью данного справочника выявляется понятие, если оно не совпадает с термином.

Примеры правил установления соответствия понятий с объектами части предметной области: «Если понятие представляет собой словосочетание “место плаката”, то объектом может быть либо автомат, либо рубильник, либо привод», «Если глаголом неопределенной формы является «отключить», то объектом может быть либо автоматический выключатель, либо заземляющие ножи разъединителя, либо обходной выключатель, либо секционный выключатель » и т.д..

Работа с правилами естественным образом реализуется в экспертной системе, в которую надо включить графический редактор с целью облегчения структуризации текста на естественном языке и формирования схем, а также установления соответствия между объектами схем и терминами или понятиями.

С помощью графического редактора можно установить соответствие между графическими объектами на схеме и обозначениями в справочнике терминов для электрических установок.

Общий алгоритм выделения понятий или терминов в тексте на естественном языке при первом подходе следующий:

1. Взять очередной шаблон предложения
2. Поиск в тексте по заданным словоформам шаблона предложения словосочетания
3. При совпадении выделение в словосочетании термина согласно справочнику терминов для электрических установок и перейти на пункт 4, иначе перейти на пункт 1
4. Поиск в выделенной части схемы мнемонического обозначения объекта
5. Заполнение шаблона предложения мнемоническим обозначением
6. Перейти на пункт 1.

Общий алгоритм выделения понятий или терминов в тексте на естественном языке при втором подходе следующий:

1. Выделение в тексте на естественном языке словосочетания
2. Определение согласно правилам понятия или термина
3. Определение согласно справочнику терминов в заданной части предметной области, является ли словосочетание понятием.

Как в первом, так и во втором подходе подходах используются справочники терминов.

В статье на концептуальном уровне рассмотрены два подхода структуризации текста на естественном языке, которые позволяют найти направления формализации текста на программном уровне.

УДК 004.6

И.Д. ПАТМАНОВА, д.т.н., доцент,
Е.Е. БУЛАТОВА, инженер-программист
(ИГЭУ)

Система мониторинга результатов научно-исследовательской деятельности вуза

Реформы высшей школы, такие как введение ЕГЭ, переход на новую систему финансирования высшего образования и другие, привели к появлению конкуренции вузов, что в свою очередь повысило потребность в совершенствовании методов самодиагностики и анализа деятельности структурных подразделений и качества образования.

Система мониторинга научно-исследовательской деятельности стала частью интегрированной системы управления (ИСУ ИГЭУ), необходимой для эффективного управления вузом.

Система оценки деятельности кафедр и факультетов

С 2010 года в ИГЭУ внедрена система многокритериальной оценки различных сфер деятельности кафедр по 34 показателям, объединенным в группы: кадровый потенциал, учебная работа, научная работа, финансовая деятельность. Набор критериев и методика оценки определяется ректоратом вуза с учетом развития методик оценки эффективности деятельности высших учебных заведений [1-3].

Оценка деятельности кафедр и факультетов университета выполняется в целях стимулирования повышения качества подготовки специалистов, научного и инновационного потенциала вуза, его финансовой стабильности.

Информационное пространство и ИСУ ИГЭУ

Построение эффективной системы управления возможно лишь в условиях существования единого информационного пространства, в состав которого входит интегрированная система управления (ИСУ ИГЭУ, рис. 1), ее формирование проходило в несколько этапов:

1. управление финансовой деятельностью;
2. управление штатами и кадрами, расчет зарплаты;
3. управление контингентом обучаемых;
4. расчет стипендии;
5. управление научно-исследовательской деятельностью;
6. распределение учебной нагрузки.

Все элементы ИСУ ИГЭУ представляют собой адаптированные типовые конфигурации или самостоятельно разработанные конфигурации на платформах 1С: Предприятие 7.7 и 1С: Предприятие 8.

Некоторые системы созданы специально для работы в режиме тонкого клиента и web-клиента. Единство платформ упростило организацию информационного взаимодействия отдельных конфигураций, что

особенно важно с точки зрения унификации справочников и построения единой системы управления.

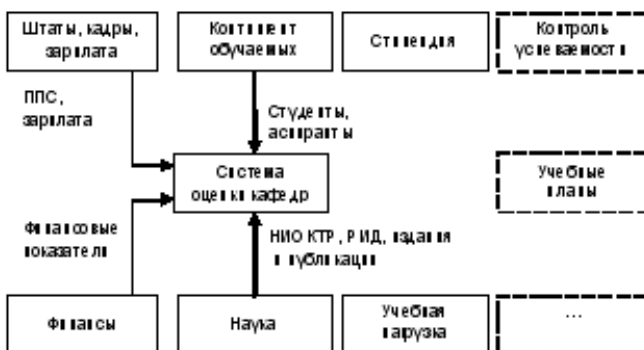


Рис. 1. Структура ИСУ ИГЭУ

Система мониторинга результатов научно-исследовательской деятельности

В 2011 году в рамках развития ИСУ ИГЭУ была создана и внедрена система мониторинга методической и научно-исследовательской деятельности преподавателей, сотрудников и обучаемых университета.

На основе накапливаемой информации выполняется оценка результативности научно-исследовательского потенциала кафедр университета, а также показателей успешности их инновационной деятельности.

С помощью неё сотрудники вуза могут регистрировать в личном кабинете результаты своей научной деятельности, такие как публикации (научные статьи и тезисы докладов), учебно-методические и научные издания (учебники, учебные и методические пособия, монографии), факты участия в научных мероприятиях (конференциях, олимпиадах, конкурсах и т. д.). Кроме того в системе накапливаются поданные заявки на конкурсы и гранты, результаты НИОКТР, подготовки и переподготовки кадров, а также результаты интеллектуальной деятельности сотрудников (патенты на изобретения и полезные модели, зарегистрированные программы на ЭВМ, лицензионные договора).

Введенная в систему информация проходит стадию администрирования (редактирования и утверждения) на уровне ответственных структурных подразделений: научно-исследовательский сектор, управление изданий учебно-научной литературы, патентно-лицензионный отдел, управление НИР студентов и талантливой молодёжи, библиотека.

Пользователи системы

В системе предусмотрены четыре вида пользователей:

1. *Администратор системы.* Имеет максимальный уровень доступа к данным и архитектуре конфигурации. Может просматривать и редактировать все данные.

2. *Администратор контента*. Имеет средний уровень доступа к данным (за каждый вид научной деятельности ответственно одно подразделение университета и соответствующие ему администраторы контента). Может просматривать и редактировать данные только по своему виду научной деятельности.
3. *Сотрудник университета*. Вводит информацию о результатах своей методической и научно-исследовательской деятельности. Может просматривать и редактировать только данные своей кафедры.
4. *Заведующий кафедрой*. Несет ответственность за информацию, введенную в систему сотрудниками соответствующей кафедры, и может одобрить или отклонить новые данные. Может просматривать и редактировать данные только своей кафедры.

Реализация

Система мониторинга научно-исследовательской деятельности университета реализована в виде конфигурации на базе платформы 1С: Предприятие 8.2. В качестве сервера баз данных применяется объектно-реляционная СУБД PostgreSQL.

Особенностью конфигурации является возможность ввода данных как в стандартном для предыдущих версий платформы 1С клиент-серверном варианте, так и с использованием web-клиента. Применение web-клиента позволило организовать удаленный доступ к серверу большому числу пользователей без установки дополнительных клиентских мест и необходимости обновления клиентской части программного обеспечения. Вход в систему через браузер возможен только после регистрации и авторизации пользователя.

Гибкий аналитический аппарат позволяет формировать все необходимые отчёты, в том числе и для «Системы оценки деятельности кафедр и факультетов». Для составления некоторых отчетов, предполагающих наличие оперативной бухгалтерской информации, предусмотрена функция синхронизации данных с системой управления финансовой деятельностью.

Развитие системы

Следующим логичным этапом развития системы оценки научной деятельности должна стать ориентация системы на оценку показателей эффективности деятельности сотрудников вуза.

Литература

1. **Приказ** Минобрнауки России от 8 ноября 2010 г. № 1116 «О целевых показателях эффективности работы бюджетных образовательных учреждений, находящихся в ведении Министерства образования и науки Российской Федерации».
2. **Приказ** Минобрнауки России от 2 сентября 2011 г. № 2257 «О внесении изменений в Приказ Минобрнауки России от 8 ноября 2010 г. № 1116».
3. **Приказ** Минобрнауки России от 19 июня 2012 г. «Примерный перечень критериев общероссийской системы оценки эффективности деятельности высших учебных заведений».

УДК 621.311.22

Г.И. БЕЛЯЕВА¹, инженер,
А.М. ГАЛКИНА², инженер,
М.Г. ЗИГАНШИН³, к.т.н., проф
(ООО «Газпром трансгаз Казань»¹, КГАСУ², КГЭУ³), г. Казань

Численные исследования возвратно-поточного элемента мультициклона для очистки выбросов на ТЭС

Состояние воздуха на границе санитарно-защитной зоны ТЭС должно соответствовать гигиеническим нормативам, вне зависимости от вида используемого топлива, способа его сжигания, работы систем пылезолоулавливания и газоочистки, эвакуации дымовых газов и других выбросов в атмосферу, от организации эксплуатации оборудования и других условий, связанных с работой генерирующих и вспомогательных устройств. В связи с ожидаемым ростом доли твердого забалластированного топлива в генерации электрической и тепловой энергии становятся весьма актуальными проблемы чистых технологий его использования. На настоящее время для очистки газов от взвешенных частиц (зола и других взвесей) из механических средств вследствие большой пропускной способности широкое распространение получили батарейные циклоны (мультициклоны). Вместе с тем они эффективно осаждают взвешенные частицы только среднего (от 10 мкм) и крупного размера, ввиду чего используются для первичной обработки выбросов. Для окончательной обработки за ними необходимо устанавливать фильтрующие аппараты тонкой очистки – электрические или пористые фильтры.

В представленной работе рассматривается возможность создания энергоэффективного устройства, совмещающего обе ступени очистки. Разработан стенд и проведены предварительные испытания [1]. Переоборудование серийного циклона предложенным способом позволяет увеличить скорость обработки потока с 3,5 до 20 м/с, и довести диаметр частиц, улавливаемых на 50%, до 0,4 мкм. Дальнейшее совершенствование конструкции проводится на основе численного моделирования методами вычислительной гидродинамики.

Построена численная 3d- модель циклона ЦН-15 ду 500 мм. В соответствии с рекомендациями [2, 3] принята модель осредненных по Рейнольдсу уравнений Навье-Стокса (Reynolds-Averaged Navier-Stokes equation, RANS), при исходном ламинарном течении. Использование осредненных по Рейнольдсу уравнений Навье-Стокса требует намного меньших вычислительных ресурсов по сравнению с другими моделями. В рамках RANS моделируется вклад в среднее движение всех масштабов турбулентности. Для определения скорости и давления потока по сечениям циклона проведены расчеты при входной скорости потока от

3,5 до 20 м/с. Снижение скорости происходит около стенок циклона. Максимум значения скорости наблюдается на выходном сечении. На рис.1 представлены эпюры скорости и давления в продольном сечении модели при скорости 3,5 м/с и показаны расположения поперечных сечений.

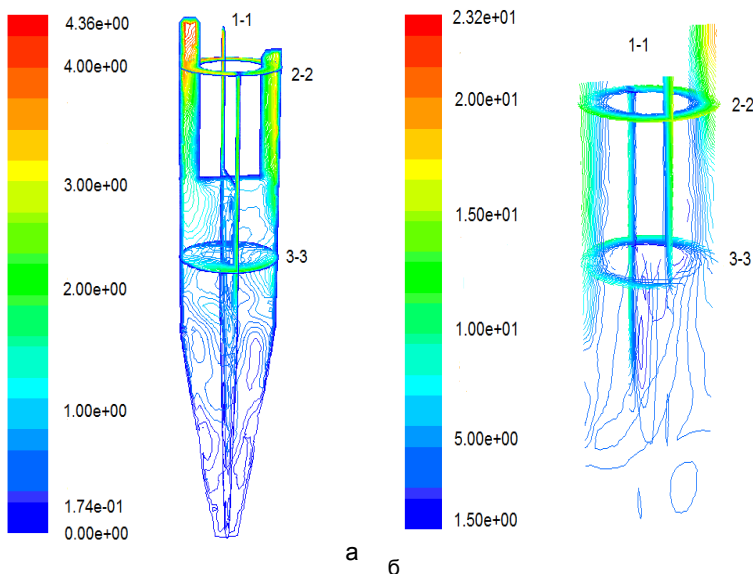


Рис.1. Распределение скорости потока (а) и давления (б), в пределах кольцевой зоны в продольном сечении циклона 1—1, 2-2 – поперечное сечение на входе циклона; 3-3 – поперечное сечение на выходе потока из кольцевой зоны Циклона

После тангенциального входа поток газа приобретает в корпусе циклона осесимметричное винтовое движение вниз. После кольцевой зоны вертикальная составляющая скорости потока вблизи стенки корпуса при перемещении вниз начинает уменьшаться из-за роста давления в сужающейся конической части циклона. конической формы канала.

На рис.2 показаны изобарические поверхности на входе в кольцевую зону (сечение 2-2) и на выходе из нее (сечение 3-3).

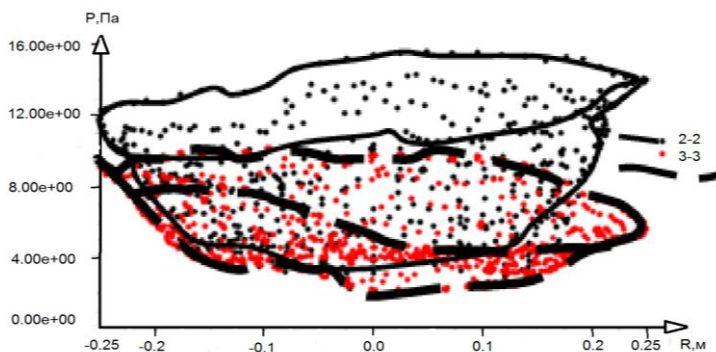


Рис.2. Распределение давления на входе (сечение 1-1) и выходе (сечение 2-2) кольцевой зоны циклона

Наблюдается снижение давления в выходном сечении по сравнению с входным в среднем на 10-12 Па.

В численном эксперименте исследовался возвратно-поточный элемент мультициклона диаметром 500 мм. На рис. 3. показана возможная компоновка мультициклона, состоящего из 9 элементов диаметром 160 мм [4].

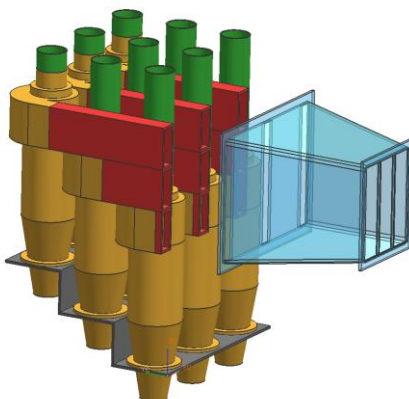


Рис. 3. Мультициклон

Одиночные циклоны в первом ряду имеют самые длинные выходные трубы, но имеют короткий отрезок к входному отверстию мультициклона.

Циклоны последнего ряда имеют короткие выходные трубы, но большее расстояние до входного отверстия мультициклона. В результате такой компоновки уменьшается размер входного отверстия мульт-

тициклона, уравнивается падение давления по элементам и уменьшаются перебарсы пыли, что приводит к более ровной работе всего мультициклона. Такой же принцип уравнивания перепадов давления по элементам мультициклона может быть применен и для элементов диаметром 500 мм.

Литература

1. **М.Г. Зиганшин, А.М. Зиганшин, Г.И. Гиляздинова, А.Т. Гильмутдинова.** Испытание и моделирование циклонного фильтра // Труды Международной научно-практической конференции «Инженерные системы 2010».- М.: РУДН, 2010, с. 263-266.

2. **S. Schmidt, H. M. Blackburn, M. Rudman and I. Sutalo,** 3rd Int. Conf. on CFD, Melbourne, Australia, 2003, с.59-68

3. **Волков К.Н., Емельянов В.Н.** Моделирование крупных вихрей в расчетах турбулентных течений. — М.: ФИЗМАТЛИТ, 2008, с.508.

4. **Rob van Benthum.** Investigation towards the efficiency of a multi-cyclone dust separator in biomass combustion.-Eindhoven,2007, с.1-57.

УДК 004.9

М.Я. БЕЛЯКОВ студ., рук.
Т.В. ГВОЗДЕВА
(ИГЭУ) г. Иваново

Совершенствование информационной технологии организации учебного процесса на базе дистанционных образовательных сред

Условия современной нестабильной социально-экономической среды формируют новые требования к специалистам: инициативность, самостоятельность в принятии решений, высокий уровень самоорганизации, грамотность в изложении своих мыслей и идей, критичность мышления и др. Следовательно, для успешного формирования следующих качеств у будущих специалистов в процессе обучения необходимо переходить от пассивных форм организации учебного процесса, к активным. Применение активных форм способствует развитию и совершенствованию интеллектуальных способностей человека. При использовании активных форм организации учебного процесса меняется роль ученика – из пассивного слушателя он превращается в активного участника образовательного процесса. Эта новая роль и свойственные ей характеристики позволяют на деле формировать активную личность, обладающую всеми необходимыми навыками и качествами современного успешного человека. В таких условиях происходит и смена роли преподавателя в учебном процессе: если раньше преподаватель выступал как основной источник знаний, то теперь его роль начинает сводиться к организации студента в процессе обучения, к

тому, чтобы научить студентов правильно осваивать изучаемый материал, уметь применять его на практике, на реальных задачах. Выше-сказанное определяет одну из важнейших задач развития современной системы образования - совершенствование технологии организации учебного процесса на базе современных информационных технологий.

Процесс организации – это процесс, направленный на обеспечение эффективного взаимодействия студента с другими элементами и участниками учебного процесса. Задача организации заключается в том, чтобы реализовать учебную деятельность в чётком соответствии с учебным планом с целью успешного достижения дидактических целей и задач. Организация учебного процесса должна обеспечивать логически правильное, научно и методически обоснованное соотношение и последовательность преподавания дисциплин, планомерность и ритмичность учебного процесса.

На основании результатов анализа современных достижений в области информационных технологий выявлена возрастающая роль информационных технологий в образовании, базирующихся на дистанционных технологиях, поскольку они обеспечивают:

- создание единой коллективной образовательной среды;
- применение различных форм организации учебного процесса, в частности ориентированных на внедрение активных форм (организация самостоятельной работы);
- организацию постоянной формальной и неформальной коммуникации обучаемого и обучающего.

На рис. 1 представлена современная технология организации учебного процесса с использованием системы дистанционного обучения (СДО) в качестве средства создания и поддержки единой учебной информационной среды.

Средство планирования выступает в роли одного из главных компонентов будущей организации. С помощью него преподаватель сможет получить те компоненты, которые будут поддерживать образовательную деятельность с позиции целостности получаемых знаний и умений: обеспечение целостности на уровне знаний (формирование единого справочника понятий, стандартов и др.) между дисциплинами позволит в дальнейшем студентам успешнее вырабатывать требуемые умения, что, соответственно, ведёт к формированию определённой компетенции.

В основе работы средства планирования заложена схема:

Учебный план → Рабочая программа → Организованный курс в СДО

Организованный курс включает в себя активные компоненты как для аудиторной работы, так и для внеаудиторной работы. Например, предоставление учебно-методических материалов с применением средств навигации и самоконтроля, создание форума в дистанционной образовательной среде с целью организации учебного процесса на

основе проблемно-ориентированного подхода. Осуществляется выполнение процесса приобретение знаний и умений и его управление.

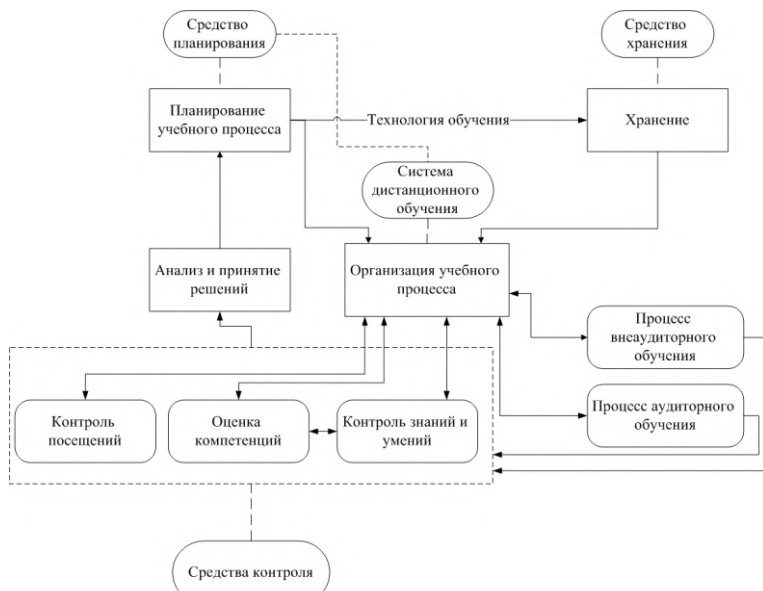


Рис. 1. Современная технология организации учебного процесса

На кафедре информационных технологий ИГЭУ им. В.И. Ленина в качестве системы дистанционного обучения была выбрана СДО Moodle. Одним из неоспоримых достоинств Moodle является его свободное распространение и программная возможность адаптации инструмента к особенностям учебной среды.

В качестве средства планирования при помощи языка разметки HTML и языка программирования PHP был разработан и интегрирован в СДО Moodle специальный модуль планирования. В этом модуле преподаватель формирует технологию обучения, которая затем сохраняется в двух видах: в формате DOC файла рабочей программы дисциплины и последующее его сохранение в специализированное хранилище знаний кафедры «Intel-Group» и в виде заполненных полей базы данных под управлением MySQL, подключенной к модулю.

В модуле планирования на основе заполненных данных также предусмотрена возможность автоматического заполнения учебного курса в СДО Moodle специализированными учебными компонентами: «Лекция», «Семинар», «Форум», «Тест», «Задание с ответом в виде файла» и другие. В целях поддержки контроля сформированности компетенций импортирован модуль «Репозиторий компетенций». Мо-

дуль «Репозиторий компетенций» позволяет отслеживать процесс формирования компетенций у студентов в процессе обучения, что делает данную задачу особенно актуальной в условиях современного подхода к обучению на основе компетентного подхода. В среду Moodle также импортирован компонент учета и контроля посещаемости («Журнал посещаемости»), ответственность за ведение которого возложена на старост групп. По результатам всех контролей формируются отчёты об образовательной деятельности и отправляются руководству кафедры для принятия решений и формирования управленческих воздействий.

Современные информационные технологии играют значимую роль в системе организации учебного процесса, благодаря возможности организации как аудиторной деятельности, так и внеаудиторной, а также благодаря своему широкому спектру возможностей.

Литература

1. **Гвоздева, Т.В.** Подход к построению проектно-ориентированной системы управления на основе синергетических принципов/ Т.В. Гвоздева// Вестник ИГЭУ. -2009. – Вып. 1. – С. 20-23.
2. **Юлдашев, З.Ю., Бобохужаев, Ш.И.** Инновационные методы обучения: Особенности дистанционного метода обучения и способы его применения: Учеб. пособие/ З.Ю. Юлдашев, Ш.И. Бобохужаев. – Ташкент: «IQTISOD-MOLIYA», 2006. – 180 с.

УДК 021.13

Ю.А. ГЛАДЫШЕВА студентка;
А.А. БЕЛОВ к.т.н., профессор
(ИГЭУ) г. Иваново

Разработка системы поиска знаний для удовлетворения потребностей образовательной деятельности

Одна из важнейших целей системы образования при организации учебного процесса- это обеспечение его участников информационными ресурсами для осуществления учебно-воспитательной, научно-исследовательской и инновационной деятельности. Вследствие этого, образовательная система должна включать в себя функции генерации и эффективного поиска знаний в соответствующей предметной области.

Поиск знаний представляет собой процесс выявления в некотором множестве документов (текстов) всех тех, которые посвящены указанной теме (предмету), удовлетворяют заранее определенному условию поиска (запросу) или содержат необходимые (соответствующие информационной потребности) факты, сведения, данные.

Первый этап информационного поиска наиболее существенен, так как от того, насколько точно мы обозначим информационную потребность, сформируем поисковый запрос, напрямую зависят результаты поиска и соответственно, удовлетворение потребности и решение возникшей проблемы. Определение информационной потребности следует начинать с обозначения предметной области, в которой возникла проблема. В этом случае пользователю будет удобно просканировать уже имеющуюся классификационную структуру и выбрать свою предметную область. Это поможет улучшить формирование поискового запроса. Уже исследованы классификации по тематикам, универсальные классификации документов ББК и УДК. Среди достоинств двух последних отмечено наличие четкой иерархической структуры. Однако мнение автора документа, которые присваивал ему код ББК и УДК и мнение пользователя, которому нужен этот документ, может расходиться, так как один и тот же документ подчас можно отнести к разному тематическому направлению. Во избежание этого недостатка предложено создать локальный информационный фонд с классификационной структурой, отражающей основные проблемы в деятельности кафедры (организации). Построение локальной структуры позволит адаптироваться под потребности пользователей и упорядочит массив учебных материалов.

Построена семантическая классификация документов, основанная на проблемно-ориентированном подходе. В качестве проблемы выступает дисциплина, преподаваемая на кафедре. Построение классификационной структуры осуществляется алгоритмом кластеризации. Алгоритм кластеризации позволяет выделить некоторые подмножества из множества документов в соответствии с функциями аргументов. В качестве порога кластеризации используется функция близости пары объектов, подлежащих объединению. В данном случае это количество совпадений в поисковых образах документов по той или иной тематике.

Однако информационная база нуждается в постоянной актуализации, т.к. информация имеет свойство морально устаревать. Тогда необходим выход на внешние информационные источники. В этом случае будет целесообразным сужение проблемного пространства путём использования понятийного подхода: любую проблему можно представить множеством понятий, связанных между собой отношениями род-вид, часть-целое и т.д. Это ключевые слова, которые отражают содержание проблемы. Так, занесению в информационный фонд предшествует аналитическая обработка документов, которая заключается в создании поисковых образов документов на основе множеств ключевых слов, отражающих содержание и основную проблематику документа, а также метаданных, которыми обладает каждый документ: автор, заглавие, код УДК, издательство, год издания. Ключевые слова отбираются уже с учётом построенной проблемно-ориентированной классификации знаний, отражающей потребности пользователя, а значит, и поисковый образ его будущего запроса. При разработке ИПС для информационно-

го фонда кафедры были использованы средства интеллектуального анализа текстов Text Mining. На их базе построение ПОД было проведено по следующему алгоритму (в соответствии с ГОСТ по индексированию документов):

- Занесение документа в систему
- Преобразование входного документа в поток слов
- Выделение словоформ: отсечение окончаний и суффиксов
- Группировка словоформ, подсчёт количества повторений
- Сортировка словоформ по убыванию
- Установление точки игнорирования по коэффициенту значимости словоформ
- Отсечение стоп-слов
- Отсечение редко встречающихся слов
- Индексирование словоформ
- Формирование ПОД

Проводя построение поискового образа документа на основе ключевых слов и с учётом иерархической классификации знаний, мы увеличили показатель релевантности информации, т.е. степени соответствия найденных документов запросу пользователя.

Однако даже при учёте предыдущих функций вероятность выдачи системой ВСЕХ все релевантных документов, которые есть в хранилище, стремится к 0, если при поиске не учитывается изменение словоформ ключевых слов запроса. В связи с этим, было учтено проведение морфологического анализа ключевых слов при составлении поискового образа документа и формировании инструмента поиска. Наличие возможности морфологического анализа документа влияет на полноту представленной информации в системе, которая представляет собой отношение количества найденных по запросу документов к общему числу документов в системе, удовлетворяющих данному запросу.

Также, очень важно задать правильные пороги выделения множества ключевых слов из проблемной области. Если к числу значимых слов будут отнесены слишком многие, важные термины будут забыты «шумом» случайных слов. Если диапазон значимых слов будет установлен слишком узким, за его пределами окажутся термины, несущие основную смысловую нагрузку. Существует 2 способа решения этой проблемы: при аналитической обработке документов разработчик ИПС должен учитывать следующее соотношение: число ключевых слов в документе должно составлять 20-30% от общего числа словоформ (зависимость выведена с помощью законов Зипфа и Мандельброта). Но пользователь и сам может помочь решению проблемы путём корректировки первоначального запроса после предварительной оценки результатов поиска на релевантность (степень соответствия информационному запросу) и пертинентность (степень удовлетворения информационной потребности пользователя).

Перечисленные атрибуты ИПС способствуют налаживанию коммуникационных связей преподавателя с другими источниками информации, что позволяет ему повысить свою квалификацию, генерировать и формализовать собственные знания. В свою очередь, это повышает показатели будущего специалиста-выпускника.

Литература

1. **Белов А.А.** Информационно-синергетическая концепция управления сложными системами: методология, теория, практика / ГОУВПО «Ивановский государственный энергетический университет им. В.И. Ленина». – Иваново, 2009. – 423 с.
2. **Белов, А.А.** Экономические аспекты информатизации / А.А. Белов. – ГОУВПО «Ивановский государственный энергетический университет им. В.И. Ленина», 2006. – 96 с.

УДК 004.9

О.В. ГРИГОРЬЕВА, студентка;
Т.В. ГВОЗДЕВА ст.преподаватель
(ИГЭУ), г. Иваново

Применение проектного механизма в рамках технологии проблемно-ориентированного обучения

В современном мире конкурентоспособность предприятия обеспечивается не только технологиями производства товаров и услуг, но и наличием профессиональных, высококвалифицированных кадров. Заметна проблема несоответствия уровня знаний и умений выпускников высших учебных заведений и молодых специалистов требованиям рынка, отсутствия необходимого опыта решения реальных профессиональных задач, ответом на которую может стать совершенствование образовательной деятельности, в частности форм и методов обучения. Мерой, применение которой призвано повысить качество образования, можно считать применение проблемно-ориентированного подхода к обучению.

Суть проблемно-ориентированного подхода заключается в решении реальных проблемных ситуаций из сферы профессиональной деятельности и, доведения их, с помощью применения проектной технологии, до готового решения. При этом, проекты, реализуемые в рамках ПОТ, могут иметь как реальных заказчиков (реальные проекты), так и осуществляться в учебных целях (учебные проекты).

Стадия формирования решения (рис. 1) – коллективное обсуждение проблемной ситуации (далее - W_i) и выявление наиболее рациональной идеи решения. Коллектив студентов (наиболее инициативные участники), в процессе свободной коммуникации, формирует идею-решение (p_i). Наиболее активные и обладающие соответствующим проблеме

уровнем знаний, становятся, в дальнейшем, командой разработчиков решения и доведения решения до готового проекта (G_i).

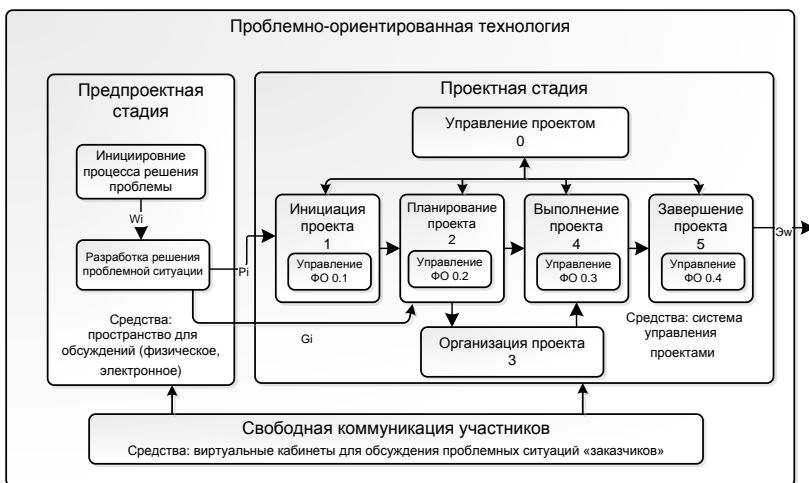


Рис. 1. Общая схема ПОТ

Свободная коммуникация участников является основной для работы коллектива, поскольку такое общение поможет развить профессиональные компетенции каждого члена команды, и, почти всегда, сформировать комплексное видение проблемы.

Деятельность по реализации решения приобретает рамки проектной деятельности, поскольку необходима грамотная организация процесса проектирования, включая распределения всех ресурсов и управления командой разработчиков. Помимо этого, проектный подход сам по себе предусматривает производство инновационного продукта (в данном случае – решения W) и регламентирует процесс взаимодействия заказчика и исполнителя проекта.

Особо важная роль здесь отводится проектному механизму, с помощью которого происходит организация разработки решения W , поскольку «проект – это временное предприятие, предназначенное для создания уникальных продуктов, услуг или результатов»[3].

Жизненный цикл (ЖЦ) проекта включает следующие стадии:

- инициация проекта, которая заключается в решении W , формировании команды и оценки эффективности сформированного решения;
- управление проектом, осуществляемое через «системное применение методов и инструментов управления в целях получения задан-

ных результатов проекта» [2]. Данная стадия включает в себя такие процессы, как: планирование, организацию, контроль;

- выполнение проекта;
- завершение проекта.

На каждой стадии ЖЦ проекта в рамках ПОТ должно осуществляться *управление функциональными областями*, такими как: управление изменениями, управление качеством, управление человеческими ресурсами как основным ресурсом в рамках ПОТ, управление коммуникациями, управление рисками, управление знаниями.

Однако особенностью применения проектного подхода в рамках проблемно-ориентированной технологии является то, что основы для формирования команды проекта заложены еще на стадии обсуждения W . В обычной практике, команда проекта подбирается исходя из компетенций каждого участника проекта, его занятости в других проектах. Это является недостатком проектного подхода, мешающим осуществлению ПОТ, поскольку на стадии выполнения важен не сколько отдельный исполнитель, сколько способность каждого к работе с компетентными коллегами. В рамках ПОТ подбираются не только исполнители (g), но и устанавливаются эффективные связи между ними (l) – профессиональные отношения (p), что определяет структуру команды проекта:

$$G = \{g, p, l\} \quad (1).$$

Сформированная команда по функциональному признаку (не только знания, но и умения) не всегда соответствует требованиям проекта. Это требует изменения структуры команды проекта за счет привлечения других студентов, аспирантов и других научных сотрудников к созданию готовой разработки по реализации решения W . Отбор дополнительный участников осуществляется на основании сформированности у них требуемых проекту компетенций в соответствующей проблемной области. Для формирования команды исполнителей используются методы теории графов, методы визуализации, методы выделения сильной компоненты графа и другие.

Второй важной задачей при выполнении проекта в рамках ПОТ является контроль, который осуществляется для поддержки ответственных лиц при контроле деятельности проектной группы. Для решения задачи мониторинга проектной деятельности применяются методы теории игр и имитационного моделирования, которые позволяют давать оценку вероятности успешного завершения проекта в соответствии с требованиями заказчика.

На кафедре информационных технологий ИГЭУ активно применяется технология проблемно-ориентированного обучения. Для формирования среды управления проектами кафедры ИТ ИГЭУ используется бесплатное программное средство для управления проектами и изменениями Redmine, главным плюсом которого является возможность доработки (open source), в нашем случае, адаптации под использование в рамках ПОТ. Также разработаны программные модули подбора

команды проекта и контроля проектной деятельности.

Применение проблемно-ориентированной технологии позволяет формировать требуемые компетенции, ориентированные на решение профессиональных задач, а также, на поддержку контактов с внешними предприятиями (источниками проблем для решения и потенциальными работодателями для выпускников), что способствует развитию партнерских отношений между высшей школой и потенциальными потребителями её выходного продукта.

Литература

1. **Гвоздева, Т.В.** Проблемно-ориентированное управление организационным развитием / Т.В. Гвоздева, А.А. Белов. – Saarbrücken: LAP LAMBERT Academic Publishing, 2011. – 164 с.
2. **ГОСТ Р 54869—2011.** Проектный менеджмент. Требования к управлению проектами.- М.: Стандаринформ, 2011. - 14 с.
3. **Руководство** к Своду знаний по управлению проектами (Руководство РМВоК®). Четвертое издание. ANSI/PMI 99-001-2008.

УДК 005.94

А.А. КУЗНЕЦОВА студ.;
А.А. БЕЛОВ к.т.н., профессор
(ИГЭУ) г. Иваново

Построение структурированного проблемного пространства для обеспечения процесса проектирования

В данной статье представлена методика построения структурированного проблемного пространства некоторой предметной области, предназначенного для систематизированного хранения знаний и организации эффективного доступа к ним. Данные процедуры являются необходимым условием обеспечения инновационного процесса проектирования.

Систематизация знаний о предметной области, согласно предложенной методике, осуществляется посредством проблемно-ориентированного подхода. Каждую проблему (и соответствующие знания) необходимо рассматривать в спектре проблематики, в среде других проблем, где она будет представлять собой подобие открытой системы. Таким образом, из совокупности знаний о проблемах формируется некоторое проблемное пространство. Для создания структурированного проблемного пространства необходимо определить связи между проблемами, находящимися на одном уровне. Это можно осуществить с помощью анализа пересечений понятийных множеств. То есть, во-первых, необходимо определить понятийное множество для каждой проблемы, а во-вторых, выделить общие понятия для этих проблем.

Более детально данную методику можно представить в виде следующего алгоритма действий:

1) Анализ предметной области как проблемной среды с целью выявления актуальных проблем, знания о которых нуждаются в фиксации с целью их последующего использования. Для того чтобы выявить проблемы какой-либо предметной области необходимо рассмотреть её с точки зрения взаимосвязи основных элементов, то есть представить в виде открытой целесообразной системы. Следовательно, необходимо выделить для данной системы следующие атрибуты:

- используемые для основной деятельности ресурсы;
- применяемые технологии и протекающие процессы;
- существующие организационные структуры, взаимосвязи;
- производимые системой продукты, результаты деятельности;
- возникающие потребности;
- среда системы, потребители результатов её деятельности.

После выделения предложенных атрибутов относительно рассматриваемой предметной области можно переходить к этапу выявления вертикальных (иерархических) связей между понятиями.

2) Построение иерархических структур атрибутов системы. Для этого необходимо применить метод функциональной декомпозиции по отношению к каждому из выделенных элементов. Другими словами, необходимо для каждого из них построить своего рода иерархическую структуру, тем самым конкретизируя более сложные понятия и постепенно снимая неопределенность. Процесс декомпозиции не может быть строго детерминирован в силу своей эмерджентности, поэтому принятие решений на каждом из шагов, а также их количество определяется аналитиком субъективно, исходя из его опыта и интуиции. Таким образом, в результате применения данного метода получим определенное количество уровней иерархии проблемного пространства, на каждом из которых находится ряд взаимосвязанных друг с другом проблем (понятий). Однако, для формирования структуры проблемного пространства только вертикальных (иерархических) связей недостаточно, поэтому необходимо рассмотреть и выявить горизонтальные связи между проблемами.

3) Выявление горизонтальных связей между проблемами предметной области. Понятия, находящиеся на одном иерархическом уровне, представляют собой некое понятийное множество. Каждому из атрибутов, выделенных на первом этапе, соответствует ряд понятийных множеств, связанных отношениями иерархии. Для того чтобы выявить горизонтальные связи между проблемами необходимо сопоставить множества понятий, находящихся на одном иерархическом уровне, но являющихся элементами различных атрибутов системы, с целью выявления смежных понятий. Понятие для двух понятийных множеств является смежным в том случае, когда оно принадлежит обоим множествам и отражает одну и ту же сущность в контексте декомпозиции различных атрибутов системы. Наличие смежных понятий свидетельствует о существовании горизонтальной связи между данными проблемами. Посредством сопоставления всех имеющихся понятийных множеств следует

выявить все возможные связи между проблемами, после чего можно переходить к следующему этапу.

4) Формирование структуры проблемного пространства. Выявив смежные понятия для проблем, можно рассматривать каждую проблему в спектре её проблематики, а, следовательно, построить на основе вертикальных и горизонтальных связей структуру проблемного пространства, которая будет представлять собой совокупность проблемных областей, взаимосвязанных друг с другом.

Следует отметить, что применение данной методики разумно в первую очередь для накопления и систематизации знаний, обеспечивающих процесс инновационного проектирования. Согласно классификации, предложенной Й. Шумпетером, выделяются следующие виды инноваций:

- новые материалы и компоненты;
- новые процессы (технологии, технологические решения и т.д.);
- новые рынки (потребности, порождаемые развитием отрасли);
- новые продукты;
- новые организационные формы;
- новые источники сырья.

Можно заметить практически однозначное соответствие перечисленных инноваций атрибутам системы, выделяемым на первом этапе построения проблемного пространства. Это имеет значение, поскольку разработка инновационного проекта всегда начинается с поиска идеи, который, в свою очередь, производится на основе последних научных разработок и исследований. При условии представления знаний (выраженных в разработках и исследованиях) согласно предложенной методике можно производить анализ проблем и «узких мест» некоторой предметной области сопоставляя имеющуюся понятийную базу с инновационными продуктами, относящимися к той же категории проблемного пространства. Это позволит эффективно осуществлять процесс инновационного проектирования, направляя его не случайно (интуитивно), а осознанно, с целью создания инновационного продукта, имеющего спрос со стороны потребителя.

Таким образом, данная методика позволяет строить структурированное проблемное пространство для предметной области, использование которого в процессе проектирования обеспечивает систематизированное хранение знаний и эффективный доступ к ним, что, в свою очередь, поддерживает и направляет инновационные процессы в организации.

Литература

1. **Белов А.А.** Информационно-синергетическая концепция управления сложными системами: методология, теория, практика / ГОУВПО «Ивановский государственный энергетический университет им. В.И. Ленина». – Иваново, 2009. – 423 с.

2. **Белов, А.А.** Экономические аспекты информатизации / А.А. Белов. – ГОУВПО «Ивановский государственный энергетический университет им. В.И. Ленина», 2006. – 96 с.

Методика оптимизации управления запасов в системе 1С: Управление торговлей

Современное производство продукции и услуг невозможно без информационных систем, обеспечивающих потребности в информации управленческих, производственных, снабженческих и других подразделений предприятия. Они дают возможность рационально распоряжаться всеми видами ресурсов. Так как материальные и финансовые ресурсы всегда ограничены, поэтому важным фактором успеха экономической деятельности является принятие правильного и своевременного решения о том, где и как следует их сосредоточить для достижения максимального эффекта. Современные информационные системы расширяют профессиональные возможности специалистов и позволяют осуществлять деятельность предприятия более эффективно.

1С: Предприятие является универсальной системой автоматизированной деятельности предприятия, предназначенной для решения широкого спектра задач автоматизации учета и управления, стоящих перед динамично развивающимися современными предприятиями. Она представляет собой систему прикладных решений, построенных по единым принципам и на единой технологической платформе. Руководитель может выбрать решение, которое соответствует актуальным потребностям предприятия и будет в дальнейшем развиваться по мере расширения задач автоматизации.

1С: Управление торговлей 8.2 реализует не только автоматизацию рутинных операций, но и позволяет подготовить информацию для принятия управленческих решений на разных уровнях управления.

Одной из основных задач управления торговлей является минимизация затрат связанных с закупкой и хранением товара. Эти затраты можно рассмотреть как функцию от нескольких переменных:

$$C = f(S, Z, P),$$

где $C = C_3 + C_x + C_p$ – затраты на закупку C_3 , хранение C_x и реализацию C_p товара; S – величина спроса на товар; Z – величина запасов на складе; $P = f(D, T)$ – параметр, характеризующий поставщика, зависящий от цены на товар D и сроков его поставки T .

Для решения поставленной задачи необходимо, чтобы $C \rightarrow \min$.

На примере торговой организации предложена следующая методика применения встроенных аналитических функций системы 1С:

1. Настройку и проведение ABC-XYZ анализа (рис.1а), который позволяет разбить товары на группы по доходу от реализации:

1.1. В режиме **Администрирования** проводим настройку параметров учета:

- устанавливаем флаги у тех показателей, в соответствии со значениями которых будет производиться ABC-XYZ классификации товаров;
- указываем период, за который будут анализироваться данные, (например, день или месяц);
- указываем количество периодов для анализа данных.

1.2. Добавляем регламентное задание в разделе **Администрирование** в пункте **Регламентные и фоновые задания**.

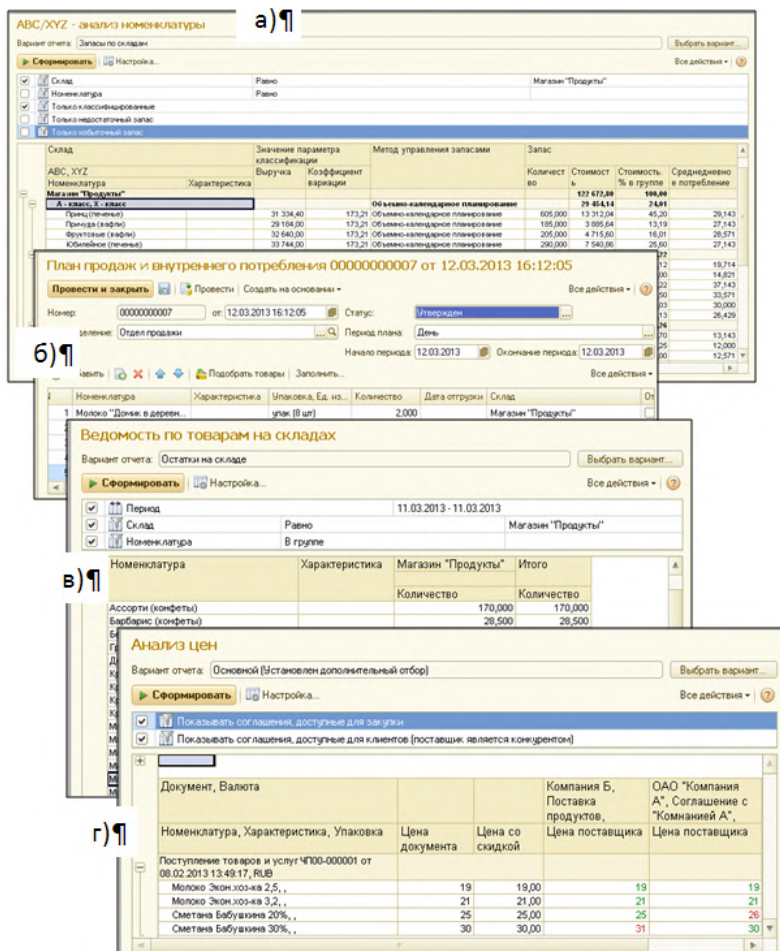


Рис. 1. Документы для принятия решений по закупке

1.3. В режиме **Закупки и запасы** выбрать отчет **ABC/ XYZ анализ номенклатуры** (среднедневной спрос \bar{S}).

2. Управление запасами.

2.1. На основе результатов ABC-XYZ анализа (учитывается величина среднедневного потребления \bar{S}) сформируем план продаж S на определенный период в режиме **Запасы и закупки**, создав документ **План продаж и внутреннее потребление** (рис.1б).

2.2. Определим текущий уровень запасов на складе Z , создав отчет **Ведомость по товарам на складе** (рис.1в).

2.3. В режиме **Запасы и возврат / Документы поступления** на основе отчета **Анализ цен** (рис.1г) осуществим выбор оптимального поставщика (цены поставщиков должны быть зарегистрированы в документе **Регистрация цен поставщиков**). В отчете зеленым цветом выделены минимальные цены, красным – максимальные. В графах под названием поставщика указаны сроки поставки. На основе этой информации и принимается решение по выбору поставщика.

3. В режиме **Работа с поставщиками** формируем **Заказ поставщику**, который можно считать оптимальным, так как учитывает все вышеуказанные факторы (рис.2).

Такая последовательность реализации встроенных функций позволяет специалисту избежать дефицита и избытка товара на складе и таким образом оптимизирует затраты.

Заказ поставщику (создание) *

Провести и закрыть | Провести | Создать на основании | Печать | Изменить | Все действия

Номер: от: 12.03.2013 0:00:00 | Статус: Не согласован | Приоритет: Средний

Поставщик: Компания Б | Организация: Торговый дом "Комплексный"

Контрагент: ООО Компания Б | Склад: Магазин "Продукты"

Соглашение: | Операция: Закупка у поставщика | Валюта: RUB

Товары (4) | Этапы оплаты (1) | Дополнительно

Добавить | Удалить | Подобрать товары | Цены | Дата поступления | Отмена строк | Все действия

N	Номенклат...	Номенклатура	Характер...	Количество	Упаковка, Ед..	Цена	% рц	Сумма рц	Сумма
1		Молоко Экон.хоз-ка 2,5		13,000	пак	19,00		247,00	
2		Молоко Экон.хоз-ка 3,2		12,000	пак	21,00		252,00	
3		Сметана Бабушкина 20%		10,000	пак	25,00		250,00	
4		Сметана Бабушкина 30%		10,000	пак	30,00		300,00	
				45,000					1 049,00

Заказано: 1 049,00 | Отменено: 0,00 | Подробнее

Рис. 2. Документ Заказ поставщику

Литература

1. **Селищев Н.** 1С: Управление торговлей (1С Специалист). – Изд.:С-Петербург ООО «Лидер», 2011.
2. **Радченко М.Г.** 1С: Предприятие 8.2. Практическое пособие разработчика /М.Г.Радченко, Е.Ю. Хрусталева. – М.: ООО «1СПаблишинг», 2009.

Математическое моделирование процесса индукционного нагрева медицинских инструментов с помощью программы MathCad 14.0

Индукционный нагрев широко используется в различных видах промышленности. Процесс нагрева идет под действием электромагнитной индукции, а точнее – тока, наводимого в нагреваемом объекте (инструменте) под воздействием электромагнитного поля. Такой способ нагрева металлов используется при сквозном и круговом нагревах, пайке, сварке, а также различных видах термообработки (закалка, отжиг). Мы предлагаем рассмотреть возможность его использования в медицине для стерилизации металлических медицинских инструментов.

Процесс стерилизации инструментов традиционным способом достаточно долгий и трудоемкий[1], он включает в себя приготовление стерилизационного раствора, подготовку медицинского инструмента (например, в случае использования многоразового шприца разобрать его на составляющие части (игла, шприц)), затем промывку инструмента под проточной холодной водой и только после этого мытье в подготовленном растворе, затем проводится проверка на наличие бактерий и остатков частиц тела пациента на инструменте, и только после этого инструмент помещают в стерилизатор. Особой осторожности требуют отработанные режущие и колющие инструменты (иглы, скальпели и т.п.). Неосторожное обращение с медицинскими инструментами в процессе стерилизации может привести к случайному заражению персонала.

Предлагаемый способ стерилизации с помощью индукционного нагрева может существенно упростить эту процедуру и снизить риск заражения персонала. Процесс стерилизации будет заключаться в следующем: стерилизуемую часть инструмента (съёмное лезвие скальпеля, иглу и т.п.) помещают в индуктор, а затем нагревают до необходимой температуры (около 300°C). Такой температуры достаточно для гибели патогенных микроорганизмов. После остывания инструмент утилизируют согласно установленной процедуре.

Как известно, характерной особенностью индукционного нагрева является возможность нагревать инструмент на заданную глубину за короткое время. Глубина и скорость нагрева зависит от удельного сопротивления материала инструмента и частоты электромагнитного поля. Было проведено математическое моделирование процесса стерилизации. Этот процесс был рассчитан нами на примере нагрева иглы для инъекций. Геометрические размеры иглы следующие: длина иглы –

$H = 50\text{мм}$, наружный диаметр – $D_2 = 1.2\text{мм}$, внутренний диаметр – 0.7мм . Предположим, что глубина проникновения составит 0.5мм . Выбранная частота электромагнитного поля $f = 66\text{кГц}$ [2],

Исходя из заданных условий по графикам Слухоцкого А. Е. [2], были определены время нагрева и удельная мощность источника питания:

$$\tau_k = 2(\text{с}) \quad ; \quad \rho_0 = 0.55(\text{кВт}/\text{см}^2)$$

Затем была определена мощность, подводимая к индуктору, по формуле

$$P_u = \rho_0 \cdot \pi D_2 H / 0.75 = 0.55 \cdot \pi \cdot 0.12 \cdot 5 / 0.75 = 1.38(\text{кВт}) \quad (1)$$

Ток, протекающий по индуктору, равен $I_u = 472(\text{А})$. Число витков индуктора $W = 2$.

Температуру нагрева можно определить по формуле [3]

$$t = t_0 \cdot e^{-\frac{\tau}{T}} + t_k \cdot (1 - e^{-\frac{\tau}{T}}), (\text{°C}) \quad (2)$$

где $T = \frac{m \cdot c}{k \cdot F}$ – постоянная температуры, °C; $t_k = 300 \text{°C}$ – конечная температура нагрева; $t_0 = 20 \text{°C}$ – начальная температура; $c = 0,462$ – удельная теплоемкость нагреваемого инструмента (сталь медицинская), кДж/(кг·°C); m – масса нагреваемого инструмента, кг; k – коэффициент теплоотдачи в окружающую среду, Вт/(м²·°C); F – площадь теплоотдающей поверхности, м²; τ – время нагрева, с.

Очевидно, что температура нагрева зависит от времени нагрева, от удельной теплоемкости материала инструмента, от массы инструмента, и от постоянной температуры. Многие из этих параметров заданы изначально. Значит, параметрами, влияющими на температуру и скорость нагрева, являются постоянная температуры и коэффициент теплоотдачи. Коэффициент теплоотдачи зависит от наводимого тока в инструменте и от сопротивления материала инструмента, он задается формулой

$$k = \frac{I_u'^2 \cdot R}{(t_n - t_{oc}) \cdot F}, (\text{Вт}/(\text{м}^2 \cdot \text{°C})) \quad (3)$$

где R – сопротивление материала инструмента, Ом; t_n – температура поверхности инструмента, °C; t_{oc} – температура окружающей среды, °C.

Время нагрева задается интервалом $\tau = (0,0.1...6)\text{с}$. Также задан интервал удельной мощности источника питания:

$$\rho_0 = (0.4 \div 0.8)(\text{кВт}/\text{см}^2)$$

Тогда по (1) мощности, подводимые к индуктору, будут равны:

$$P_u = (1.005, 1.257, 1.508, 1.759, 2.011) \text{ (к.0)}$$

Нами были рассчитаны зависимости $t(\tau, p_0)$ с использованием программы MathCad 14.0. Графики зависимостей приведены на рис. 1.

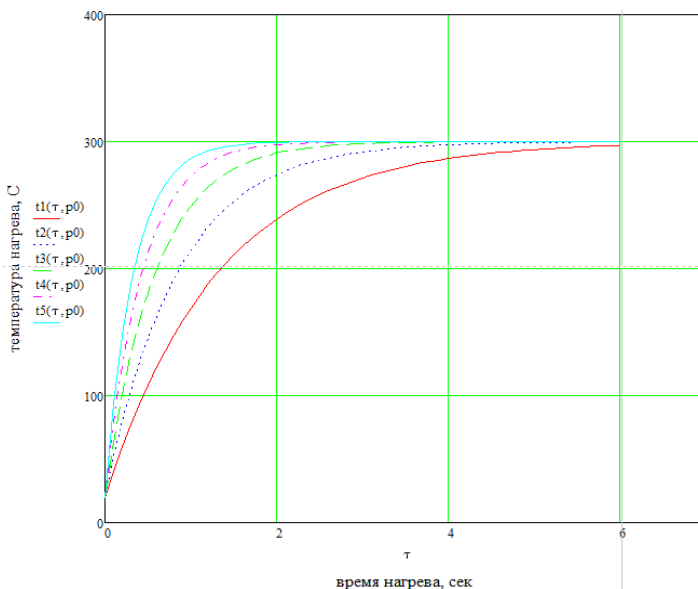


Рис. 1. Зависимость температуры от времени нагрева и удельной мощности источника питания. Кривая t_1 соответствует удельной мощности источника питания $p_0 = 0.4(\text{кВт}/\text{см}^2)$, $t_2 - p_0 = 0.5(\text{кВт}/\text{см}^2)$, $t_3 - p_0 = 0.6(\text{кВт}/\text{см}^2)$, $t_4 - p_0 = 0.7(\text{кВт}/\text{см}^2)$, $t_5 - p_0 = 0.8(\text{кВт}/\text{см}^2)$.

Из рис.1 видно, что время нагрева до заданной температуры составляет порядка 3 секунд. Таким образом, процесс индукционной стерилизации происходит достаточно быстро, при этом в материале инструмента не происходит значительных изменений. После стерилизации использованные инструменты могут быть утилизированы стандартным способом.

Литература

1. **Борисов Л.Б.** Медицинская микробиология, вирусология, иммунология: учеб. для студ. высш. заведений, обучающихся по медицинским спец. / Л. Б. Борисов. - 4-е изд., доп. и перераб. М.: МИА, 2005, 736 с.
2. **Корягин Ю.Д., Филатов В.И.** Индукционная закалка сталей: учебное пособие / Ю. Д. Корягин, В. И. Филатов. Челябинск: Изд-во ЮурГУ, 2006, 52 с.
3. **Лысаков А.А.** Электротехнология. Курс лекций. Учебное пособие / А. А. Лысаков. Ставрополь: 2010, 30с.

Особенности вычислений на платформе NVIDIA CUDA

Использование графических процессоров (GPU) не только для визуализации трехмерных моделей, но и для выполнения вычислений, практикуется уже сравнительно давно. С 2007 года, когда мировой лидер в разработке графических процессоров – компания NVIDIA – выпустила на рынок вычислительную платформу CUDA, это направление получило мощный толчок к развитию.

Рекламные проспекты и презентации NVIDIA CUDA завораживают – они обещают многократный прирост производительности ваших приложений, если вы будете использовать вычисления на GPU. Многократный – это в несколько сотен или даже тысяч раз. И чтобы получить такое ускорение, разработчику приложения нужно лишь переписать код своего приложения так, чтобы критичные ко времени исполнения куски кода использовали в качестве вычислительного устройства не CPU, а GPU. Программист с энтузиазмом берется за дело – переписывает интересующий его кусок приложения, адаптируя код для исполнения на GPU, запускает... и получает вместо обещанного огромного ускорения замедление. Иногда такое же огромное. В чем же дело?

Многие программисты, впервые сталкивающиеся в своей практике с вычислениями на GPU, имеют ошибочное представление о том, что же такое этот самый GPU. Они полагают, что GPU – это тот же CPU, только с большим количеством ядер. У CPU их несколько единиц, а у GPU – несколько сотен. Отсюда и получается такой существенный прирост производительности. Но не все, оказывается, так просто.

Оказывается, GPU – это все-таки не CPU. Конечно, сходств у них куда больше, чем различий, но, тем не менее, особенности архитектуры GPU накладывают существенные ограничения на те алгоритмы, что на нем можно реализовать. Далек не всякий алгоритм будет выполняться на GPU эффективнее, чем на CPU. А многие из них даже запустить не удастся. Поэтому и случаются такие казусы, когда кусок кода, переписанный для выполнения на GPU, вместо того, чтобы работать в разы быстрее, работает в разы медленнее. Причем, с чем большими трудностями алгоритм поддается адаптации для GPU, тем с большей вероятностью он будет работать не быстрее, а медленнее. А может, и не будет работать вовсе. Так что же представляет из себя этот самый GPU?

Рассмотрим, для начала, обычный многоядерный CPU. Он представляет собой, в общем-то, набор нескольких полноценных процессоров. То есть, если у вас есть 6 ядерный процессор, это то же самое, что если бы у вас было 6 отдельных одноядерных процессоров. Каждый из этих

процессоров вы можете занять отдельной задачей. Простой пример: пусть у вас есть некий алгоритм, состоящий из 6 вычислительных частей. Причем, эти 6 частей не связаны общими данными и могут выполняться в любом порядке. Если вы выполняете этот алгоритм на одноядерном процессоре, то время работы алгоритма – это сумма времени работы всех 6 его частей. Если же у вас есть 6 ядерный процессор, то вы можете выполнять каждую часть алгоритма на отдельном ядре, и тогда временем работы алгоритма будет время работы наиболее длинной его части. Вот вам и ускорение. Кроме того, нужно отметить, что задачи, выполняемые ядрами CPU, могут быть совершенно разными – ведь, в общем случае, на работу одного ядра никак не влияет то, чем занимаются другие ядра.

GPU устроен по-другому. GPU – это SIMD (Single Instruction, Multiple Data) процессор. NVIDIA даже придумала для архитектуры своих GPU специальный термин – SIMT (Single-Instruction, Multiple-Thread). Фундаментальное отличие этой архитектуры от обычных CPU состоит в том, что SIMD процессор выполняет одну операцию над большим набором однотипных данных. То есть, все несколько сотен ядер GPU (в терминологии NVIDIA они называются мультипроцессорами), в общем случае, делают одно и то же, но каждое ядро делает это со своими данными. Такая архитектура хорошо подходит для графических алгоритмов и требует специфического программирования. Кроме того, она позволяет увеличить количество ядер GPU за счёт их упрощения. Поэтому GPU наиболее эффективен тогда, когда его ядра выполняют линейную последовательность операций над большим набором данных.

Еще одной особенностью GPU является работа с памятью. Если для потока CPU обращение к памяти не является какой-то особенной операцией (при написании кода мы обычно не задумываемся, с чем мы работаем – регистром, кэшем CPU или памятью), то для потока GPU обращение к памяти может быть тем узким местом, которое существенно снизит скорость его работы. В документах NVIDIA, поставляемых вместе с CUDA Toolkit, эти особенности работы с памятью GPU рассмотрены особенно тщательно. Вообще, в некоторых случаях более выгодно в плане скорости выполнить сложное вычисление, чем прочитать уже готовый результат этого вычисления из памяти.

Но вообще желание ускорить выполнение некоего алгоритма за счет вычислений на GPU иногда приводит к тому, что программист переносит на GPU весь этот алгоритм, особо не заботясь о том, насколько этот алгоритм вообще подходит для SIMD процессора. Более того, бывает даже, что алгоритм вообще не подвергается какому-либо осмыслению, насколько эффективно он может быть распараллелен, даже на CPU. Типичный пример: выполняются вычисления на одномерном массиве. В однопоточковом варианте на CPU вычисления заключены в цикл: цикл пробегает по всем элементам массива и выполняет над ними необходимые операции. Казалось бы, перенести на GPU данную задачу просто –

нужно только поместить все вычисления в функцию потока для GPU (kernel). Однако выясняется, что такое вариант не всегда работает быстрее, чем вариант на CPU.

Возьмем пример кода для GPU, приведенный в «CUDA C Programming Guide» [1]:

```
// Kernel definition
__global__ void VecAdd(float* A, float* B, float* C)
{
    int i = threadIdx.x;
    C[i] = A[i] + B[i];
}

int main()
{
    // ...
    // Kernel invocation with N threads
    VecAdd<<<1, N>>>(A, B, C);
}
```

Этот пример показывает, как на CUDA можно реализовать сложение двух массивов вещественных чисел (двух векторов) размером N элементов. Как можно видеть, операция, выполняющаяся на GPU, очень простая: каждый поток складывает «свою» пару чисел. Если размер этих массивов достаточно большой, то поэлементное сложение этих массивов на GPU будет выполняться быстрее, чем на CPU. Впрочем, если же вы все-таки воспользуетесь этим способом поэлементного сложения двух массивов, вы обнаружите, что в большинстве случаев вы не сможете получить существенного ускорения операции сложения массивов. Либо вы получите весьма небольшое сокращение времен выполнения операции – порядка трех-четырех раз – по сравнению с многопоточным вариантом для CPU, либо вовсе вариант для GPU будет работать медленнее. Это связано с тем, что для организации вычислений на GPU требуются некоторые «накладные расходы» – видеодрайвер должен выполнить подготовительные действия, которые требуют дополнительного времени. В результате, хоть само параллельное выполнение операции сложения массивов происходит достаточно быстро, сумма времени выполнения этой операции и времени остальных необходимых действий, которые должен выполнить видеодрайвер, оказывается больше, чем время сложения этих массивов на многоядерном CPU. А трех гигабайт памяти недостаточно, чтобы можно было работать со столь большими массивами, при использовании которых будет иметь место значительный выигрыш в скорости. Так что вышеуказанный пример, замечательно демонстрирующий простоту программирования на NVIDIA CUDA, все же не очень подходит для практического применения, так как не дает существенного выигрыша в скорости. Поэлементное сложение двух массивов быстрее выполнить в несколько потоков на многоядерном CPU. Но вот если вы выполняете какое-то более сложное вычисление, то вот в этом

случае перенос вычислений на GPU может дать существенные выигрыш в скорости.

Поэтому при переносе алгоритмов на GPU нужно помнить, что GPU предназначен для выполнения одинакового набора инструкций над большим объемом данных. И, чем больше объем данных, тем больше выигрыш в скорости вычислений.

Литература

1. [CUDA C Programming Guide](http://docs.nvidia.com/cuda/cuda-c-programming-guide/index.html) [электронный ресурс, режим доступа: <http://docs.nvidia.com/cuda/cuda-c-programming-guide/index.html>].

А. А. БОЙКОВ, ст. преподаватель,
Е. С. ДУБРОВИНА, студентка
(ИГЭУ)

Виртуальные интерфейсы для отраслевых тренажеров и систем управления

В процессе обучения студентов и персонала навыкам управления технологическими процессами и системами, например, подстанциями, упор, как правило, делается на теоретическую часть процесса управления. Обучаемый имеет дело со схемой, на которой предоставлена возможность воздействовать на условно-обозначенные узлы, таким образом внося управляющие изменения в имитируемый процесс [1]. Этот подход обладает важным достоинством: обучаемый понимает суть происходящего. Но, как показывает практика, этот подход имеет и существенный недостаток: по словам специалистов, работавших на реальных объектах и станциях, схема процесса не соответствует действительности, где оператору приходится иметь дело с маховиками, рычагами, часто расположенными на разных этажах станции.

Поэтому в дополнение к существующим методикам обучения собственно содержательной части процесса управления представляется актуальной разработка виртуальных интерфейсов управления, имитирующих особенности взаимодействия оператора с системой. В системе «Модус» (см. [2]) применяются приближенные графические интерфейсы. В [3] рассматривается технология создания виртуальных тренажеров на основе одной или нескольких фотографий интерфейса системы с указанием активных областей и переходами между экранами интерфейса. Более перспективным представляется разработка виртуальных интерфейсов управления, имитирующих особенности взаимодействия оператора с системой на основе 3D-графики. Такие интерфейсы обладают рядом перспективных возможностей: имитация времени (перемещение между этажами станции), пространственное распределение (если в действительности пульта расположены рядом, то даже компо-

новка пульт-экран позволяет передать пространственную связанность элементов управления), трехмерные пульты могут использоваться со средствами виртуальной реальности (очками и перчатками), что означает качественно новый уровень имитации.

Действия пользователя, регистрируемые интерфейсом, преобразуются в команды, которые могут поступать для анализа преподавателем либо в автоматизированную систему проверки, архитектура этого взаимодействия описана в [4].

Отметим, что большинство технических систем имеют единообразные элементы управления, которые можно представить как совокупность блоков: например, кнопочная панель (щит или пульт), рычаги и рубильники, маховики вентилях и заглушек, цифровые табло, стрелочные и уровневые индикаторы, сигнальные лампочки и гудки и т. д. Задача создания виртуального интерфейса ставится в общем как задача компоновки терминалов из типовых блоков с указанием граничных условий и добавлением демонов — обработчиков, транслирующих состояние элементов интерфейса в управляющие команды и, наоборот, состояние процесса в изменения интерфейса.

В свете бурного развития веб-систем и систем дистанционного обучения реализация виртуального интерфейса кажется наиболее актуальной с ориентацией на Internet-технологии. Это позволяет с одной стороны тиражировать виртуальные тренажеры (от локальной сети предприятия до порталов дистанционного обучения), с другой — отражает четкое разделение смысловой части процесса управления (схема) от инструментов управления (интерфейс). Это, в частности, означает принципиальную возможность применения виртуальной панели для управления реальным процессом при наличии соответствующих связей с техническими средствами.

Рассмотрены следующие базовые компоненты виртуального интерфейса (рис. 1):

приборная панель — контейнер, допускающий размещение рукояток и индикаторов (щит, пульт или панель управления);

рычаг — рукоятка или переключатель, которые могут принимать дискретные положения либо задавать изменение непрерывной величины (рычаги, тумблеры, рубильники и др.);

регулятор — рукоятка или объект, который можно поворачивать, принимает дискретные положения либо задает изменение непрерывной величины; может возвращаться в исходное положение, если управляющее воздействие исчезает (рули, маховики, регуляторы);

кнопка — представляет собой объект, имеющий два состояния (нажата-не нажата) или одно (возвращается в исходное положение, сгенерировав событие);

метка — неактивный элемент (наклейки на приборную панель);

световой индикатор — может загораться одним или несколькими цветами;

индикатор уровня — содержит изображение шкалы, по которой перемещается указатель (термометры и др.);
 стрелочный индикатор — содержит шкалу и вращающуюся стрелку (индикаторы большинства измерительных приборов);
 цифровое табло — отображает числовое значение измеряемой величины;
 осциллограф — индикатор, показывающий изменение величины за некоторый промежуток времени в виде кривой.

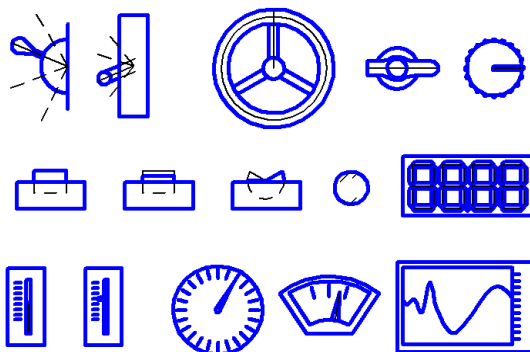


Рис. 1. Типовые элементы приборной панели

Виртуальный интерфейс содержит одну или несколько приборных панелей (время переключения между панелями задается), на которых закреплены группы индикаторов или манипуляторов (рис. 2).

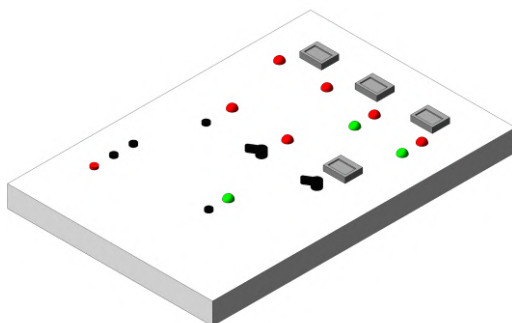


Рис. 2. Пульт управления котлом (без текстур)

Возможность наложения текстур позволяет приблизить внешний вид виртуальной приборной панели к использующимся в реальных системах элементам управления. Виртуальные приборные панели могут применяться также для тестирования интерфейсов на этапе проектирования систем управления.

Литература

1. Тверской Ю.С., Голубев А.В., Никоноров А.Н. «Полигон АСУ ТП электростанций» — эффективное средство подготовки специалистов и тестирования сложных систем управления // Теплоэнергетика. — М.: МАИК «Наука/Interperiodica». — 2011, № 10. — С. 70—75.
2. Тренажеры ФСК для подстанций / [Электронный ресурс]. - Режим доступа: <http://swman.ru/content/view/97>
3. Матлин А.О., Фоменков С.А. Модель виртуальной лабораторной работы в автоматизированной системе создания интерактивных средств обучения // Вестник компьютерных и информационных технологий. - М.: Изд-во «Машиностроение». — 2012. № 9. — С. 56—59.
4. Бойков А.А., Морковкин А.Ю., Пантелеев Е.Р. Инструменты формирования и оценки навыков решения задач в среде WWW // Информационные технологии: материалы Всерос. научно-техн. конф. (г. Воронеж, 24-26 мая 2005 г.). – Воронеж: издательство «Научная книга». - 2005. - С. 52-54.

УДК 519

Э.Т. АВАНЕСОВ, к.ф.-м.н., профессор,
В.А. ГУСЕВ, к.ф.-м.н., профессор
(ИГЭУ), г. Иваново

О треугольных числах Фибоначчи

Рассмотрим общеизвестные числа Фибоначчи F_0, F_1, F_2, \dots , определяемые линейным рекуррентным соотношением:

$$F_0 = 1, F_1 = 1, F_{k+2} = F_{k+1} + F_k, \text{ целое } k \geq 0. \quad (1)$$

Как уже давно установлено, общий член последовательности Фибоначчи задается формулой Бине

$$F_k = \frac{1}{\sqrt{5}} \left\{ \left(\frac{1 + \sqrt{5}}{2} \right)^{k+1} - \left(\frac{1 - \sqrt{5}}{2} \right)^{k+1} \right\}. \quad (2)$$

Наряду с числами Фибоначчи принято изучать числа Люка

$$L_0 = 2, L_1 = 1, L_{k+2} = L_{k+1} + L_k; k \geq 0, \quad (3)$$

причем

$$L_k = \left(\frac{1 + \sqrt{5}}{2} \right)^k + \left(\frac{1 - \sqrt{5}}{2} \right)^k. \quad (4)$$

Изучению свойств чисел F_k и L_k , а также связи между ними, посвящено много статей, более того, выпускается специальный журнал «The Fibonacci Quarterly» (The official Journal of the Fibonacci Association), издающийся с 1963 года и публикующий работы о числах Фибоначчи и Люка, а также по их приложениям.

В частности установлено, что F_n и L_n и удовлетворяют диофантову уравнению

$$L_{n+1}^2 - 5F_n^2 = 4 \cdot (-1)^{n+1}. \quad (5)$$

Долгое время оставался открытым вопрос о нахождении всех чисел Фибоначчи, является одновременно и треугольными, то есть о полном решении диофантова уравнения

$$F_n = \frac{1}{2}y(y+1). \quad (6)$$

В работе [1] было приведено частное решение этой задачи, касающиеся случая нечетных индексов n .

Более сложной оказалась ситуация с числами Фибоначчи четных индексов, являющимися одновременно и треугольными числами.

В работе [2] дано довольно громоздкое, но окончательное решение проблемы в следующей формулировке:

ТЕОРЕМА 1. Число Фибоначчи будет треугольным тогда и только тогда, когда $n=0, 1, 3, 7$ и 9 .

Цель нашего исследования – дать элементарное, полное решение указанной теоремы 1.

Полагая $n = 2m$, $X = 8L_n$, $8F_n + 1 = Z^2$, сведем уравнение (6) к представлению

$$X^2 - 5(Z^2 - 1)^2 = 256,$$

$$\text{или } X^2 = 5Z^4 - 10Z^2 + 261.$$

Если же $n = 2m + 1$, то получим

$$X^2 = 5Z^4 - 10Z^2 - 251.$$

ТЕОРЕМА 2. Пусть a, b, c, d – целые числа и полином

$$P(z) = Z^4 + aZ^3 + bZ^2 + cZ + d \text{ не является полным квадратом.}$$

Диофантово уравнение $X^2 = P(Z)$ имеет конечное число решений (X, Z) , причем $\max|Z| \leq 26H^3$, где $H = \max(|a|, |b|, |c|, |d|)$ [3].

Полученные на основе теоремы 2 оценки $|Z| \leq 26 \cdot 261^3$ (для $n = 2m$) и $|Z| \leq 26 \cdot 251^3$ (при $n = 2m + 1$) позволяют провести полный компьютерный перебор и получить единственные искомые решения уравнения (6) только для $n=0, 1, 3, 7$ и 9 .

Литература

1. **Steiner R.** On triangular Fibonacci numbers //Utilitas Math – 1976, V. 9. p. 319-327.
2. **Luo Ming.** On Triangular Fibonacci Numbers //The Fibonacci Quarterly. – 1989, V.27. № 2. p. 98–108.
3. **Masser D.W.** Polinomial bounds for Diophantine equations//Amer. Math. Monthly. – 1986. V.93. № 6. p. 486–488.
4. **Аванесов В.Г.,** Гусев В.А., Борженская А.Л. Компьютеры в теории чисел //РИА, Пятигорск. – 2008. 91 с.

Моделирование светового пятна в перспективном изображении

Различная освещенность частей предмета позволяет судить о его пространственной форме и рельефе поверхности.

Построение падающей и собственной тени предмета связано с условием его освещения. Различают два основных источника освещения: искусственный и естественный. Построение светового пятна рассматривалось при искусственном источнике света, который расположен на небольшом расстоянии от предмета. Примерами искусственного точечного источника света могут быть электрическая лампочка в комнате, настольная лампа, фонарь на улице, пламя свечи или спички.

При точечном освещении на горизонтальную и вертикальную плоскости падает пучок расходящихся лучей (рис. 1).

Построение светового пятна выполняется путем построения сечения светового конуса горизонтальной и вертикальной плоскостями (рис. 2).

В сечении светового конуса горизонтальной плоскостью контуром светового пятна в натуральном виде будет окружность, которая в перспективе спроецируется в виде эллипса, а в сечении светового конуса вертикальной плоскостью - гиперболой, поскольку плоскость параллельна оси вращения конуса.



Рис. 1. Световое пятно от искусственного источника света

Для построения светового пятна необходимо задать диаметр окружности светового пятна, полученного на горизонтальной плоскости. Если световое пятно играет композиционную роль на картине, то размер диаметра окружности зависит от некоторых заданных условий.

Например, лампа с круглым абажуром, освещает часть пола и стену в углу комнаты и находится на определенной высоте над линией горизонта. Световое пятно покрывает почти всю горизонтальную поверхность и частично падает на вертикальную плоскость.

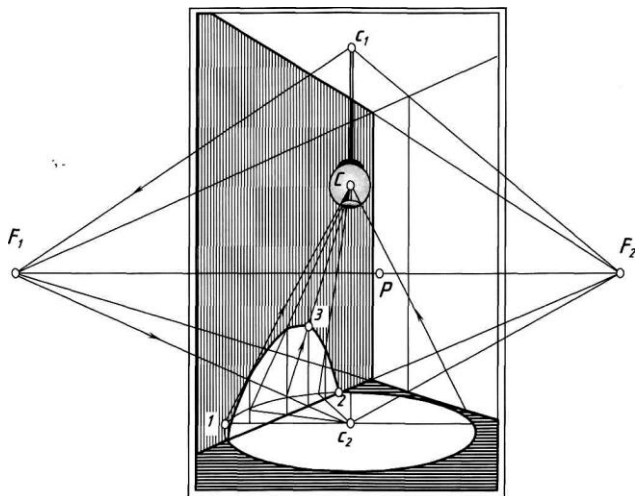


Рис. 2. Построение светового пятна от искусственного источника света: F_1 и F_2 -точки схода сторон прямого угла; P - главная точка картины; C - световой источник; C_1 - проекция источника света; C_2 - основание источника света; 1 и 2- точки ограничения гиперболы; 3- вершина гиперболы.

Таким образом, форма и размер светового пятна при искусственном источнике света зависит от многих факторов, но основными являются расположение источника света над линией горизонта, размеры светового конуса и расположение плоскостей, на которые падает пучок расходящихся световых лучей. Данные параметры можно координировать в зависимости от поставленных задач.

Литература

1. Егорычева Е.В., Ефимов С.В. Перспективные изображения. Учебное пособие: ИГЭУ, 2004.
2. Климухин А.Г. Начертательная геометрия. М.: Стройиздат, 1998.

УДК 004.4

Е.Р. ПАНТЕЛЕЕВ к.т.н., профессор
И.С. СМИРНОВ, программист
М.С. КАРЦЕВ, программист
М.Ю.ЕФРЕМОВ, программист
ИГЭУ (Иваново)

Разработка системы электронного документооборота на портале научного журнала

Подготовка рукописей к публикации в научном журнале представляет собой сложный многоэтапный процесс, в который, помимо автора рукописи, вовлечены сотрудники журнала, выполняющие экспертизу и техническое редактирование поступившего материала, а также рецензенты. Особенностью этого процесса является коллективная работа с одними и теми же документами, осуществляемая каждым из участников в рамках своих полномочий. Так, автор, представивший рукопись в редакцию, инициирует процесс подготовки, а при необходимости и принимает в нем дальнейшее участие (реагирует на замечания рецензента или технического редактора журнала). Главный редактор обеспечивает первоначальную научную экспертизу, выявляющую соответствие присланного материала тематике журнала, и направляет его для дальнейшей обработки редактору одной из секций. В свою очередь, редактор секции определяет научную состоятельность публикации, привлекая к решению этой задачи научных рецензентов. Рукопись, успешно прошедшая эти стадии редакционной обработки, попадает в редакционный портфель, откуда главный редактор выбирает материалы для включения в очередной выпуск. Рукописи, включенные в выпуск журнала, проходят техническую редактуру, после чего журнал отправляется в печать. Даже описанная выше схема обработки, в которую сознательно не включены многочисленные исключительные ситуации, например, действия в случаях отсутствия рецензента, компетентного в предметной области конкретной публикации, или неудовлетворительной работы автора над замечаниями рецензента, достаточно сложна. Поэтому распространенная организация коллективной редакционной работы путем пересылки документов электронной почтой изобилует серьезными ошибками (потеря документа или выбор неактуальной версии этого документа для обработки, несвоевременное оповещение и т.п.). Это обстоятельство и определяет актуальность разработки специализированной сетевой среды электронного документооборота в редакции научного журнала.

В основу рассматриваемого ниже подхода положена парадигма портала – универсального инструмента сетевого доступа к корпоративной информации, который обеспечивает такие ключевые для поставленной задачи функции, как персонализация доступа, возможность

публикации документов, наличие инструментов поиска, незамедлительное оповещение участников документооборота о событиях, меняющих статус обрабатываемых документов, поддержка коллективной работы с документами, автоматизация документопотока и т.п.[1].

В качестве инструментальной платформы проекта создания электронной редакции научного журнала была выбрана популярная система управления контентом (CMS) Drupal, использовавшаяся для создания сайтов Белого дома, Гарвардского университета и операционной системы Ubuntu. Обоснованием выбора этой свободно распространяемой системы послужило наличие в ее составе большого количества инструментов (модулей) для реализации всех вышеперечисленных функций [2]:

В процессе работы над проектом был написан оригинальный модуль, обеспечивающий работу редакции журнала: управление поступившими в редакцию рукописями; назначением редакторов и рецензентов в различные секции; назначение рецензентов для поступивших рукописей; формирование выпусков журнала; автоматическую рассылку оповещений по электронной почте.

В результате выполнения работ по проекту на портале издаваемого ИГЭУ журнала «Вестник ИГЭУ» была разработана система электронного документооборота, которая позволяет:

Автору:

- направлять в редакцию в электронной форме рукописи статей и сопутствующие документы (выписка из протокола, рекомендующего рукопись к опубликованию, внешняя рецензия, договор с автором и т.п.);
- следить за продвижением своих рукописей в системе редакционного документооборота;
- получать электронной почтой сообщения об изменении статуса рукописи (на рецензировании, принята к опубликованию, отклонена, требует доработки, будет опубликована в очередном выпуске, вышла из печати);
- получать прикрепленные к этим сообщениям электронные документы (рецензии, бланки договоров и т.п.);
- повторно направлять в редакцию в электронной форме рукописи статей после внесения изменений в соответствии с замечаниями рецензента.

Главному редактору:

- Принимать рукописи авторов к рассмотрению или отклонять их по мотивам несоответствия тематике журнала или требованиям к оформлению;
- Направлять рукописи редакторам профильных секций журнала для дальнейшей обработки;

- Формировать из прошедших рецензирование рукописей очередные выпуски журнала;
- Назначать редакторов секций;
- Формировать список рецензентов журнала.

Редактору секции:

- Принимать рукописи авторов к рассмотрению или отклонять их по мотивам научной несостоятельности;
- Редактировать список рецензентов секции;
- Назначать рецензентов для проведения глубокой экспертизы рукописей;

Рецензенту:

- Выполнять экспертизу рукописи;
- Определять на основании экспертизы статус ее дальнейшей обработки (принята к опубликованию, отправлена на доработку, отклонена);
- Информировать автора о результатах экспертизы с предоставлением мотивированного обоснования в случае отклонения рукописи.

Техническому редактору:

- Выполнять во взаимодействии с авторами редактирование рукописей, принятых к опубликованию;
- Размещать на портале вышедшие из печати выпуски журнала.

Электронная редакция журнала «Вестник ИГЭУ» в настоящее время доступна в сети Интернет по адресу vestnik.ispu.ru и используется в качестве инструмента автоматизации документооборота с 1 января 2013 года. Предполагается ее дальнейшее развитие в направлении создания функций аналитической обработки данных о публикационной активности авторов, тематическом составе рукописей, эффективности аппарата рецензирования и т.п.

Литература

1. **Глеб Галкин.** Изменить лицо IT // Сетевой журнал для IT-профессионалов, №1, 2001 г. (<http://www.setevoi.ru/cgi-bin/text.pl/magazines/2001/1/40>)
2. CMS Drupal для создания Интернет-порталов (<http://la.by/blog/cms-drupal-dlya-sozdaniya-internet-portalov>)
3. **Александр Графов.** Обзор возможностей Drupal (<http://www.drupal.ru/features>)

УДК 621.82

А.И. ЛАПОЧКИН ктн. доц.
А.А. БОЙКОВ, ст. преподаватель.
(ИГЭУ) г. Иваново

Моделирование современных конструкций магнитожидкостных уплотнений

Современные компьютерные графические редакторы позволяют наглядно показать различные конструкции всего изделия и его составляющих узлов. Одним из таких редакторов является графический редактор «Компас» фирмы «АСКОН».

Одним из узлов, позволяющих легко разделить две различных среды (например, вакуум – атмосфера, агрессивная среда - атмосфера) и уменьшить потери на трение является магнитожидкостное уплотнение. Поэтому моделирование таких узлов является необходимым для проектирования всего изделия, даёт наглядное изображение взаимодействия частей и, кроме этого, моделирование позволяет находить новые конструктивные решения для магнитожидкостных уплотнений.

Таким примером может служить расположение подшипников качения в уплотнении, которые можно разместить по одну сторону от магнитожидкостного уплотнения или между ними, нарезание зубцовой зоны на полюсах или на валу. Пример приведён на рис. 1 и 2. Исходя из этого необходимо предусмотреть типы подшипников и смазочные материалы, которые будут работать в полученной конструкции.

Аналогично можно рассмотреть конструкцию, позволяющую защитить само магнитожидкостное уплотнение от агрессивной среды или пыли. Наглядное изображение узла позволяет определить слабые стороны конструкции и применить конструкторские решения, позволяющие повысить долговечность и надёжность конструкции в целом.

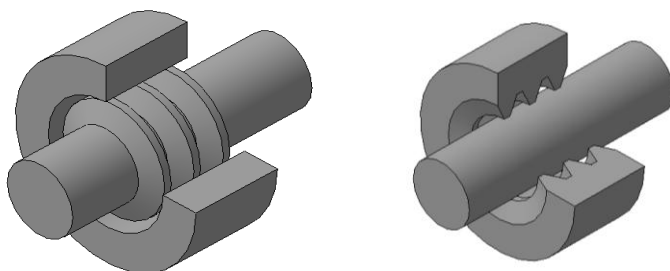


Рис. 1.

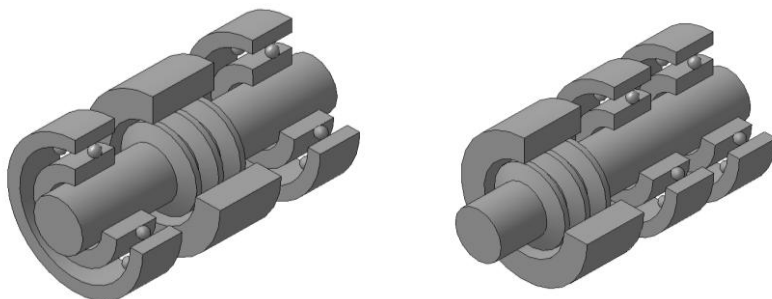


Рис. 2.

Литература

1. **Магнитные** жидкости в машиностроении. Под ред. проф. орлова Д.В., проф Подгоркова В.В. М. Машиностроение. 2007.
2. **Разработка** геометрических моделей и чертежей в системе Компас-график. Методические указания. ИГЭУ, 2010.

УДК 332.14 – 047.58

М.А. МУЗЮКИН, к.т.н., ст. преподаватель
(ИГЭУ), г. Иваново

Модели и методы синтеза структуры региональных социально-экономических систем

Социально-экономические системы характеризуются большим количеством элементов и взаимосвязей между ними и окружающей средой, разным уровнем и неравномерностью развития структурных элементов, нелинейностью протекающих процессов и др.

Потребность в проведении исследований в области проблем стратегического развития сложных региональных социально-экономических систем становится всё более острой и требует разработки научно – исследовательской методологии. Существенные за короткий период времени структурные изменения в социально-экономических системах и их крупномасштабность приводят к необходимости создания оптимизационных моделей и методов синтеза структуры социально-экономических систем [1].

Под регионом понимаются субъекты Российской Федерации : республики, края, области, города федерального значения, автономные области, автономные округа. Предполагается, что регион обладает природными ресурсами и развитыми производительными силами.

Структура социально-экономической системы – это совокупность составляющих структурных элементов с их взаимосвязями в производстве, обмене, распределении и потреблении. Элементами структуры являются множества физических и юридических лиц, которые занимаются предпринимательской деятельностью.

В докладе выделяются три уровня структурной организации. Первый уровень – производственно - технологическая структура региона, второй – институциональная структура экономики региона, третий – социальная структура общества региона.

Производственно - технологическая структура региона – это совокупность технологических процессов, материально - вещественных и производственно - технических связей между ними.

Институциональная структура экономики региона – это совокупность отдельных физических лиц, групп физических лиц, коллективов трудящихся физических и юридических лиц, которые участвуют в бизнес - процессах при различных формах собственности на средства производства и возникающих при этом производственных отношениях.

Социальная структура общества региона образуется самим обществом и средой его функционирования. Возникает и развивается социальная структура на основе разнообразия природной среды и исторически протекающих изменений в условиях жизнедеятельности. Необходимо отметить, что эта структура имеет иерархический характер. Элементарные ячейки – семья. Последующие звенья – это объединения элементов предшествующего уровня на основе общественно – психологических отношений. В вертикальном ракурсе объединения представляют социальные группы, слои, общества, а в горизонтальном – население укрупняющихся мест обитания.

Модели и методы синтеза структуры региональных социально-экономических систем являются инструментарием разработки региональных программ, которые предназначены для привлечения всех ресурсов региона на решение актуальных социально-экономических проблем региона.

Региональные программы предназначены для управления региональной стратегией экономического, социального и научно-технического развития, формой бизнес-процессов, способом первоочередной концентрации ресурсов для решения необходимых задач.

Разрабатываемые модели и методы представляют комплекс взаимосвязанных оптимизационных моделей, который позволяет авторам региональных программ принимать оптимальные решения по распределению ресурсов региона на основе информации о структурных особенностях исследуемой системы.

Литература

1. Кононов Д.А., Косяченко С.А., Кульба В.В. Формирование региональных сценариев поведения в АСУ ЧС // Автоматика и телемеханика. – 2000. – № 8. – с.155 – 167.

Компьютерная диагностика решений и поддержка выбора заданий в системе самоподготовки к соревнованиям по программированию

Участие в соревнованиях по программированию становится все более популярным среди студентов и аспирантов ИГЭУ, даже если направление их подготовки не связано напрямую с программной инженерией, и этому есть несколько причин. Помимо того, что практика экстремального программирования, которая приобретает участниками соревнований, является ценным профессиональным качеством, соревнования такого рода обычно проводятся под эгидой работодателей в сфере IT-индустрии, для которых рекрутирование победителей и призеров становится наиболее естественным и наименее затратным способом решения кадровых проблем. Организаторами соревнований по программированию международного и мирового уровня часто становятся крупнейшие корпорации, такие как IBM и Microsoft, что делает победу в них не только престижной, но и весьма значимой в плане профессиональной карьеры. Кроме того, участие, а тем более победы студентов в подобных мероприятиях объективно свидетельствуют о качестве подготовки специалистов и поэтому относятся к числу рейтинговых показателей вуза. Поэтому подготовка студентов к участию в олимпиадах становится одной из приоритетных задач. Однако очная форма проведения подготовительных занятий связана с определенными проблемами. Организация подготовки в очных группах затруднена тем, что обычно в группу записываются студенты разных курсов и факультетов с различным уровнем подготовки, следовательно, возникают сложности с определением устраивающего всех времени и тематики занятий. Эту проблему частично можно решить путем организации самоподготовки на базе компьютерных систем автоматизированного тестирования программ, тем более что подобные же системы применяются и при проведении самих соревнований. Такие системы обеспечивают автоматическую проверку решений путем компиляции предъявленных участниками программ и проверки исполняемого кода на тестовых наборах входных данных. Но системы автоматизированного тестирования предназначены для проведения соревнований, а не для подготовки к ним, поэтому методическая поддержка в этом случае ограничивается констатацией правильности или неправильности решения и не содержит диагностики ошибок, рекомендаций по их исправлению и выбору заданий для продолжения самоподготовки. Должный объем

методической поддержки процесса самоподготовки может быть предоставлен, если при разработке системы тестов преследовалась цель диагностики конкретных ошибок, а для обработки протокола прохождения тестов использовалось специальное программное обеспечение, которое на основе этого протокола формирует подсказки и предложения по выбору очередного задания. Авторами в работе [0] был предложен и реализован один из возможных подходов к разработке системы дистанционной самоподготовки, обеспечивающей необходимый уровень методической поддержки. Подход основан на использовании сервис-ориентированной интеграции двух приложений – системы автоматизированного тестирования программы eJudge, которая формирует протокол тестирования, и среды интернет-обучения ГИПЕРТЕСТ, которая на основе анализа этого протокола предоставляет ресурсы методической поддержки. Недостатком данного подхода является предположение о наличии детерминированной связи между тестами и ошибками, которые они выявляют. Это предположение справедливо лишь для тривиальных программ, имеющих шаблонное решение. Задания для самоподготовки к олимпиадам к числу тривиальных не относятся. Для них связь между результатом теста и выявленной ошибкой имеет вероятностный характер: «ошибка Y может иметь место с вероятностью P при условии, что подмножество тестов X_1 пройдено успешно, а подмножество X_2 завершилось неудачей». Таков же характер связи между ошибками и заданиями, которые следует выбрать для продолжения самоподготовки. Адекватным математическим аппаратом для описания связей подобного рода является аппарат сетей Байеса [**Ошибка! Источник ссылки не найден.**]. Вопросы его применения для интеллектуальной методической поддержки процессов самоподготовки по программированию в рамках описанной в [0] архитектуры компьютерных средств и рассмотрены в данном докладе.

Предложена трехуровневая архитектура сети: уровень узлов X соответствует множеству тестов, уровень Y – множеству диагностируемых ошибок, дополненному узлом «недиагностируемая ошибка», уровень Z – следующее задание (и/или методическая рекомендация), связанные с выявленными ошибками. Элементы множеств X , Y , Z – бинарные случайные величины. Машина вывода выполняет расчет вероятности гипотез (тип ошибки, следующее задание) при поступлении свидетельства о прохождении тестов. Рассмотрены примеры обучения и построения выводов на сети Байеса

Литература

1. **Интеграция** инструментов контроля навыков программирования в среду интернет-обучения. Пантелеев Е.Р., Архипов А.Л., Второв А.В., Ильина Е.В. // Вестник ИГЭУ: Иваново.—2010.—Вып. 3.—С. 104-108.
2. **Murphy, K.** (1998). A brief introduction to graphical models and Bayesian networks. <http://www.cs.ubc.ca/~murphyk/Bayes/bnintro.html>.

Комплексное проектирование наружного освещения, заземления, молниезащиты и ЭМС с использованием программ семейства ELECTRICS

Пакет программ ElectriCS предназначен для автоматизированных светотехнических расчетов осветительных установок промышленных предприятий (ElectriCS Light), проектирования молниезащиты и заземления зданий и сооружений, электромагнитной обстановки (ElectriCS Storm), автоматизированной раскладки кабелей различного назначения (ElectriCS 3D). Таким образом, совместное использование данных программ позволяет выполнять комплексное проектирование промышленных объектов в части систем молниезащиты, освещения и электромагнитной совместимости (ЭМС).

Совместное использование программ семейства ElectriCS при проектировании промышленных объектов заключается в том, что используемые в ElectriCS Light при расчете наружного (прожекторного) освещения прожекторные мачты обычно выступают в качестве стержневых молниеотводов, используемых в ElectriCS Storm для расчета зон и сечений молниезащиты. Кроме того, вводимые в ElectriCS Storm защищаемые объекты (здания, резервуары, цистерны, сферы, трубы) выступают в ElectriCS Light как источники затенений, а раскладка кабельных трасс, полученная в ElectriCS 3D, может быть использована в ElectriCS Storm в качестве объектов исследования электромагнитной обстановки. Это достигается за счет полной совместимости проектов программ семейства ElectriCS.

Технология совместного использования систем состоит в итерационном подборе оптимального варианта расположения прожекторных вышек, удовлетворяющего условиям и нормативам освещения, молниезащиты и электромагнитной обстановки.

Таким образом, проектирование при помощи комплекса программ семейства ElectriCS позволяет достаточно быстро находить оптимальное решение по расстановке прожекторных мачт, повысив при этом качество проекта как в части наружного освещения, так и молниезащиты и ЭМС.

Асимптотически эффективная оценка ковариации по неполным статистическим данным

Пусть дана случайная выборка $(X_1; Y_1), \dots, (X_s; Y_s)$ из генеральной совокупности признака $(X; Y)$ с неизвестной ковариацией μ_{XY} случайных величин X и Y , где объём выборки s равен $n + m + k$ (n, m и k – натуральные числа), $\mu_{XY} = M((X - M(X))(Y - M(Y)))$. Предположим, что случайные величины $X_{n+m+1}, \dots, X_{n+m+k}$ и Y_{n+1}, \dots, Y_{n+m} недоступны для наблюдения, и поэтому данную случайную выборку будем называть неполной.

В работе [1] была предложена следующая несмещённая оценка μ_{XY}^* ковариации μ_{XY} случайных величин X и Y , построенная по таким (неполным) статистическим данным:

$$\mu_{XY}^* = \frac{(n+m)(n+k)}{n_1 n} \sum_{i \in I_1} (X_i - \bar{X}_1)(Y_i - \bar{Y}_1), \quad (1)$$

$$\bar{X}_1 = \frac{1}{n+m} \sum_{i \in I_1 \cup I_2} X_i, \quad \bar{Y}_1 = \frac{1}{n+k} \sum_{i \in I_1 \cup I_3} Y_i,$$

$$I_1 = \{1, \dots, n\}, I_2 = \{n+1, \dots, n+m\}, I_3 = \{n+m+1, \dots, n+m+k\}, \\ n_1 = (n-1)(n+k+m) + mk.$$

Рассмотрим множество K_{nmk} несмещённых оценок θ^* ковариации μ_{XY} , имеющих следующий вид:

$$\theta^* = \frac{1}{n} \sum_{i \in I_1} X_i Y_i + a \sum_{\substack{i \neq j \\ i, j \in I_1}} X_i Y_j + b \sum_{\substack{i \in I_1 \\ j \in I_2}} X_i Y_j + c \sum_{\substack{i \in I_2 \\ j \in I_1}} X_i Y_j + d \sum_{\substack{i \in I_2 \\ j \in I_3}} X_i Y_j, \quad (2)$$

где a, b, c, d – действительные числа, удовлетворяющие условию: $an(n-1) + bnk + cnm + dm k = -1$. Это условие обеспечивает несмещённость оценки θ^* .

Оценка $\theta_{\Phi\Phi\Phi}^* \in K_{nmk}$ называется эффективной в множестве K_{nmk} , если её дисперсия $D(\theta_{\Phi\Phi\Phi}^*)$ наименьшая, т.е. $D(\theta_{\Phi\Phi\Phi}^*) \leq D(\theta^*)$ при всех $\theta^* \in K_{nmk}$. Можно заметить, что оценка $\mu_{XY}^* \in K_{nmk}$, так как получается

по формуле (2) при $a = -\frac{n+m+k}{n_1 n}$, $b = -\frac{m}{n_1 n}$, $c = -\frac{k}{n_1 n}$ и $d = \frac{1}{n_1}$.

Оценка μ_{XY}^* не является эффективной в множестве K_{nmk} , но справедлива следующая теорема.

Теорема. Если X и Y – невырожденные случайные величины, $m = o(n)$ при $n \rightarrow \infty$ и $k = o(n)$ при $n \rightarrow \infty$, то оценка μ_{XY}^* , определённая формулой (1), является асимптотически эффективной оценкой ковариации случайных величин X и Y в множестве K_{nmk} , то есть

$$\lim_{n \rightarrow \infty} \frac{D(\theta_{\text{эфф}}^*)}{D(\mu_{XY}^*)} = 1,$$

где $\theta_{\text{эфф}}^*$ – эффективная оценка ковариации случайных величин X и Y в множестве K_{nmk} .

Пусть $C_1 = D((X - M(X))(Y - M(Y)))$, $C_2 = D(X)D(Y) + \mu_{XY}^2$. С помощью системы компьютерной математики MAPLE было получено, что при выполнении условий теоремы в случае, когда $C_1 \neq 0$, дисперсия $D(\theta_{\text{эфф}}^*)$ эквивалентна $\frac{C_1}{n}$ при $n \rightarrow \infty$, в противном случае – эквивалентна $\frac{C_2}{n^2}$ при $n \rightarrow \infty$, а $D(\mu_{XY}^*) = \frac{C_1}{n} + \frac{n+m+k}{n_1 n} D(X)D(Y) + \frac{(n-1)(n+m+k)^2}{(n_1)^2 n} \mu_{XY}^2$.
 Всё это позволяет получить утверждение теоремы.

Литература

1. **Сковорода Б.Ф.** Оценка ковариации по неполным статистическим данным. – Международная научно-техническая конференция (XVI Бенардосовские чтения), 2011 г., Т.3, с.386.

УДК 519.2

Б.Ф. СКОВОРОДА, к.ф.-м.н., доцент
 А.Г. ПЕРВОЙКИНА, ст. гр. 5-47
 (ИГЭУ) г. Иваново

Классификация наблюдений при неизвестных ценах ошибочной классификации

Задачу классификации можно сформулировать так: пусть наблюдение случайной величины X с вероятностью p_i получено из генеральной совокупности признака X_i с известным распределением, $i = 1, \dots, n$, и $p_1 + \dots + p_n = 1$. Требуется по наблюдению случайной величины X

определить генеральную совокупность, из которой получено это наблюдение, то есть выбрать одно из n возможных распределений для случайной величины X . Это делается с помощью правила классификации $R(S_1, \dots, S_n)$, которое определяется множествами S_1, \dots, S_n , задающими некоторое разбиение множества значений случайной величины X . Согласно этому правилу наблюдение X получено из генеральной совокупности признака X_i , если это наблюдение принадлежит множеству S_i .

В [1] изложена теория классификации наблюдений при заданных ценах неправильной классификации, при этом при известных априорных вероятностях p_1, \dots, p_n определяется байесовское правило классификации, а при неизвестных – минимаксное правило.

Если цены неправильной классификации неизвестны, то мы предлагаем использовать похожие правила, определяемые ниже.

Определение 1. Правило классификации $R(S_1, \dots, S_n)$ при известных априорных вероятностях p_1, \dots, p_n будем называть наилучшим, если при использовании такого правила вероятность правильной классификации $p_1 P(X_1 \in S_1) + \dots + p_n P(X_n \in S_n)$ является наибольшей.

Определение 2. Правило классификации $R(S_1, \dots, S_n)$ при неизвестных априорных вероятностях p_1, \dots, p_n будем называть максиминным, если наименьшая из вероятностей $P(X_1 \in S_1), \dots, P(X_n \in S_n)$ является наибольшей.

Справедливы следующие утверждения.

Теорема 1. Если все цены неправильной классификации равны, то байесовское правило классификации является наилучшим.

Теорема 2. Если все цены неправильной классификации равны, то минимаксное правило классификации является максиминным.

Теорема 3. Если правило классификации $R(S_1, \dots, S_n)$ является наилучшим и все вероятности $P(X_1 \in S_1), \dots, P(X_n \in S_n)$ равны, то это правило является максиминным.

Литература

2. Андерсон Т. Введение в многомерный статистический анализ. – М.:Физматгиз.1963..

Геометрическое моделирование атмосферных загрязнений

Существующие модели атмосферных загрязнений можно разделить на следующие основные группы: аналитические, статистические, геометрические [1]. Изучение пространственно-временных закономерностей распространения атмосферных загрязнений во многих случаях удобно делать с использованием геометрических моделей, отличающихся наглядностью и простотой реализации в среде современных систем геометрического моделирования.

Первыми примерами геометрических моделей распространения загрязнений от точечного источника являются модели построения зон загрязнений при ядерном взрыве

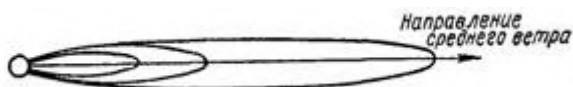


Рис. 1. Распределение уровней радиации по следу радиоактивного облака
1,2 - след и ось облака, 3,4- уровни радиации вдоль и на ширине следа

Представление зон загрязнений в виде эллипсов предполагает, что в трехмерном пространстве радиоактивное облако распространяется как цилиндр, который отклоняется под действием ветра. Однако, для стационарного точечного источника в виде дымовой трубы (например ТЭЦ) эта модель не представляется адекватной, в частности в [1] рассматривается модель облака в виде конуса, распространяющегося в горизонтальном направлении.

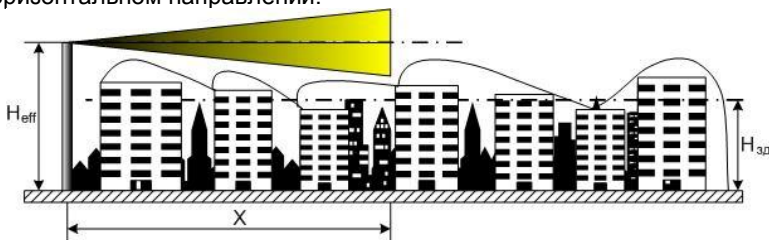


Рис. 2. Расчётная схема к определению концентраций загрязняющих веществ на уровне окон верхних этажей

Для выбора адекватной модели распространения загрязнений от точечного источника следует учитывать реальные физические процессы, происходящие при выбросе загрязнений из дымовых труб. Загрязнения выносятся потоком горячих газов с начальной скоростью W_0 , которая обеспечивается как принудительной вентиляцией так и естественной подъемной силой горячих газов. Далее распространение потока обуславливается состоянием атмосферы и скоростью ветра, а выпадение частиц загрязнений происходит под действием силы тяжести, уравновешиваемой при определенной скорости силой сопротивления воздуха. При этом равновесная скорость падения частицы определяется прежде всего поверхностью и удельным весом частицы, что позволяет считать траектории и время падения частиц одинакового размера и массы близкими с точностью статистического рассеивания [1]. Статистическое рассеивание может быть оценено исходя из характеристик процесса диффузии пылегазового облака, которое на первоначальных этапах можно считать как равномерное расширение сферы, диаметром, равным диаметру выходного отверстия трубы. Необходимым уточнением этого представления является учет вертикальной начальной скорости пылегазового потока, обусловленный принудительной вентиляцией. В соответствии с [3] оценка распространения загрязнений в этом случае проводится исходя из эффективной высоты трубы, которая в зависимости от высоты трубы и скорости ветра может достигать 140-170% от реальной [2].

Таким образом, при построении геометрической модели процесса распространения принимается, что для конкретного источника загрязнений в виде трубы с диаметром выходного отверстия от 5 до 10 м и эффективной высотой в пределах 150- 500 м, форма пылегазового облака может быть представлена суперпозицией положений равномерно расширяющихся в ходе процесса диффузии сфер, движущихся по направлению ветра и равномерно поднимающихся под воздействием силы Архимеда (подъемной силы). В соответствии с этим представлением трехмерная геометрическая модель пылегазового облака является усеченным круговым конусом, параметры которого определяются параметрами источника загрязнения и атмосферными условиями. Для определения зоны загрязнения принимается допущение, что частицы, имеющие одинаковые размеры и вес достигают одинаковой предельной высоты, поэтому зона загрязнений может быть построена как суперпозиция проекций сечений трехмерной модели дымового облака на заданных высотах. В среде AutoCAD были выполнены трехмерные модели дымового облака из трубы Ивановской ТЭЦ 2 при различных скоростях ветра. Результаты моделирования представлены на рис 3,4

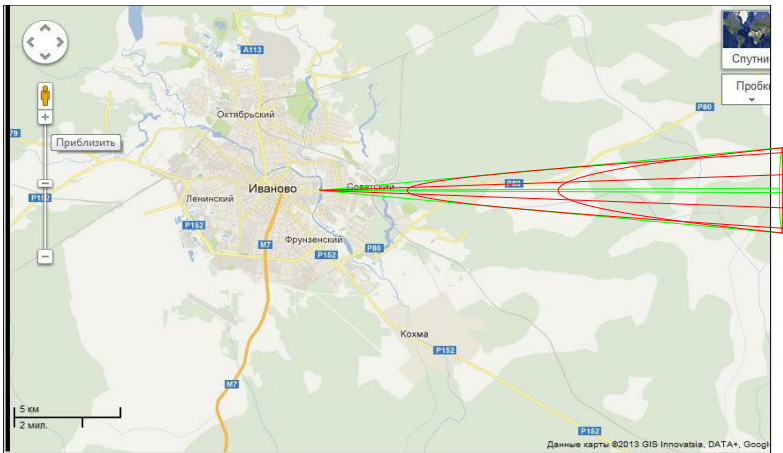


Рис. 3. Большая скорость ветра. Загрязнение в узкой полосе на большой площади



Рис. 4 Средняя скорость ветра. Интенсивное загрязнение в узкой полосе

Выводы:

1. Усиление ветра способствует рассеиванию примесей в атмосфере, увеличивая площадь рассеивания и дальность распространения зоны загрязнения.

2. Ослабление ветра приводит к увеличению концентрации примесей вследствие уменьшения площади зоны рассеивания и сосредоточении ее вблизи источника загрязнения в городской черте.
3. Результаты анализа связей между концентрациями примесей и скоростью ветра соответствует имеющимся физическим представлениям и выводам теоретических исследований.

Литература

1. **Замай С.С., Якубайлик О.Э.** Модели оценки и прогноза загрязнения атмосферы промышленными выбросами в информационно-аналитической системе природоохранных служб крупного города: Учеб. пособие / Краснояр. гос. ун-т. Красноярск, 1998
2. **Бакиров К.Б., к.г.н. (КРСУ); Дуйшоков К.Д., к.ф.-м.н.** (Институт автоматизации НАН КР) Оценка эффективной высоты и потолка подъема дымового факела от высотного точечного источника выбросов вредных примесей
3. **Берлянд М.Е.** Прогноз и регулирование загрязнения атмосферы. –Л.: Гидрометеиздат, 1991. –136с.

УДК 681.3

Е.П. МИЛОСЕРДОВ к.т.н. доц.
(ИГЭУ) г. Иваново

Расчет продолжительности солнечного освещения

С 1975 г. в России устанавливаются обязательные нормы продолжительности солнечного освещения (инсоляции) внутри жилых помещений, в зависимости от категории здания. В соответствии с введенными в 2002 году и действующими в настоящее время СанПиН 2.2.1/2.1.1. 1076-01 "Гигиенические требования к инсоляции и солнцезащите помещений жилых и общественных зданий и территорий".[1] следует обеспечить для одной жилой комнаты 1-3-комнатных и 2 жилых комнат 4-х и более комнатных квартир непрерывную продолжительность инсоляции (ПИ): в северной зоне (севернее 58° с.ш.) - не менее 2,5 часов в день на календарный период с 22 апреля по 22 августа; в центральной зоне (с 58° с.ш. по 48° с.ш.) - не менее 2 часов в день на период с 22 марта по 22 сентября; в южной зоне (южнее 48° с.ш.) - не менее 1,5 часа в день на период с 22 февраля по 22 октября. В этом же нормативном документе приведена методика расчета продолжительности инсоляции, которая утверждена, как обязательная для проектировщиков. В соответствии с этой методикой (рис.1 и 2) для заданной широты строится диаграмма инсоляции, представляющая собой проекцию с числовыми отметками конической поверхности, образованной солнечными лучами, проходящими через вершину вертикального отрезка (гномона) при движении солнца в заданный день года. Если принять высоту гномона за 1, то линии уровня, построенные как сечения конической поверхности и отображенные на диаграмме, будут определять высоты зданий, тень которых будет накрывать

вершину гномона. Точка, где определяется продолжительность инсоляции, размещается в центре диаграммы, а на диаграмме размещаются проекции зданий, с указанием их высот. Далее, как показано на рис. 2, для выбранной точки по диаграмме определяется продолжительность инсоляции в течении дня.

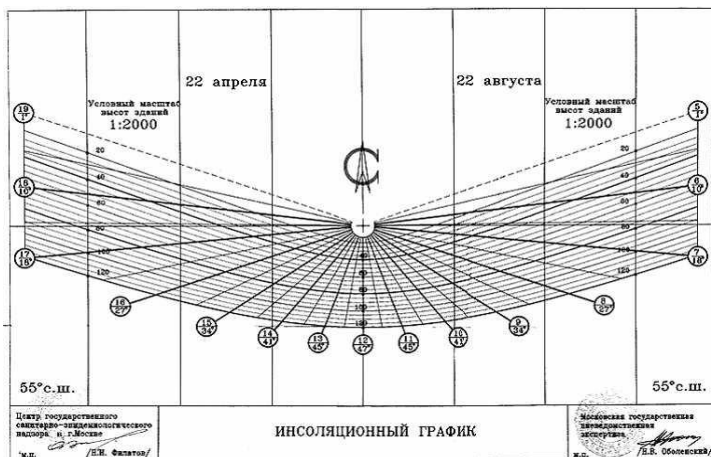


Рис 1. Диаграмма инсоляции

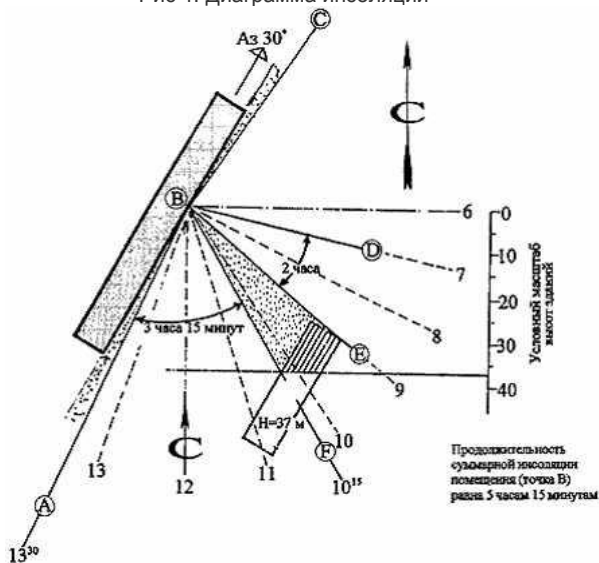


Рис 2. Определение продолжительности инсоляции по диаграмме

Однако, существующая методика, основанная на ручном построении объектов на диаграмме, как указывается в [2] и [3], не соответствует современному уровню развития информационных технологий и потребностям проектировщиков и нуждается в серьезной переработке. Например, в [2] предлагается использовать среду AutoCAD для визуализации теней от пространственных объектов и оценки продолжительности инсоляции для любого дня года. А по методике, предложенной в [3], разработана программа расчета инсоляции.

Предлагается алгоритм программного расчета продолжительности солнечного освещения для любой точки земной поверхности. Алгоритм основан на расчете теней от совокупности трехмерных объектов в соответствии с методикой [4] от источника параллельного излучения, направление которого меняется в течении дня в соответствии с движением солнца. Для определения положения Солнца используются соотношения, полученные преобразованием координат из эклиптической системы в геоцентрическую [5]:

$$\begin{aligned} \sin h &= \sin f \sin d + \cos f \cos d \cos t \\ \sin \alpha &= \cos d \sin t \cos t \end{aligned}$$

Где h – высота стояния солнца (угловая), f – географическая широта, t – время, выраженное в градусах (часовой угол 1 час = 15 градусов) α – азимут Солнца, d – склонение, определяется по соотношению:

$$d = 23,5 \sin \left[\frac{360}{365} (n - 81) \right],$$

где n – номер дня, 1 января = 1

Азимут отсчитывается в южном направлении по часовой стрелке положительные значения. Расчет теней предполагается проводить через заданные промежутки времени и фиксировать факт попадания расчетной точки в область тени, что позволит определить с точностью до заданного промежутка времени как общую продолжительность инсоляции, так и наибольшее значение времени непрерывной инсоляции в течение дня.

Литература

1. Санитарные правила и нормы СанПиН 2.2.1/2.1.1.1076-01: Гигиенические требования к инсоляции и солнцезащите помещений жилых и общественных зданий и территорий: утв. Главным государственным санитарным врачом РФ 19 октября 2001
2. Хейфец А.Л. Расчет продолжительности инсоляции средствами 3D-моделирования пакета AutoCAD: сб. науч. тр.: выпуск 7. Екатеринбург. 2004.
3. Бахарев Д.В. О нормировании и расчете инсоляции / Д.В.Бахарев, Л.Н. Орлова // Светотехника. 2006. № 1. С. 18-27.
4. Роджерс Д. Алгоритмические основы машинной графики: Пер. с англ. - М.: Мир, 1989.
5. Кононович Э.В., Мороз В.И. Общий курс астрономии: Учебное пособие. – М., Едиториал УРСС», 2004

Исследование переходных процессов методом математического моделирования

Исследование переходных процессов методом математического моделирования необходимо как для проектируемых установок, для которых он является единственно возможным, так и для действующих установок, являясь предварительной оценкой перед проведением натуральных испытаний.

Исходя из допущения независимости отдельных составляющих, суммарная погрешность при проведении исследований методом математического моделирования определяется как сумма трех составляющих [1]:

- погрешность, обусловленная приближенностью математической модели;
- погрешность, связанная с реализацией математической модели;
- погрешность, связанная с неточностью задания исходной информации.

Рассмотрим некоторые аспекты данного вопроса применительно к расчету самозапуска электродвигательной нагрузки в системе собственных нужд электрических станций.

Погрешность математической модели системы собственных нужд (с.н.) для расчета процесса самозапуска во многом зависит от точности математических моделей элементов, входящих в систему с.н. Токовыми являются: асинхронные короткозамкнутые двигатели, механизмы и трансформаторы с.н. Основным элементом является асинхронный короткозамкнутый двигатель, математическая модель которого и будет рассмотрена в данной работе.

Для математического описания асинхронного короткозамкнутого двигателя используются дифференциальные уравнения Парка-Горева, при этом точность моделирования зависит от двух факторов:

- полноты описания переходных процессов в двигателе уравнениями Парка-Горева;
- определения параметров двигателя во всем диапазоне изменения скольжения.

При проведении исследований конкретных режимов уравнения Парка-Горева обычно используются с различными допущениями (пренебрежение электромагнитной инерцией статорных цепей, пренебрежением электромагнитными процессами в роторных контурах). Исследования, проведенные при различных допущениях в модели асинхронного двигателя, проведенные в [2], показали, что при расчетах процесса самозапуска допустимо рассчитывать показатели процесса после

восстановления напряжения по статической схеме замещения, а процесс группового выбега при затухающем напряжении следует рассчитывать по упрощенным уравнениям с учетом электромагнитных процессов в роторных контурах.

Точность расчетов переходных процессов при применении уравнений Парча-Горева зависит от точности воспроизведения коэффициентов, входящих в данные уравнения. Для асинхронных двигателей возможны две схемы замещения:

- одноконтурная схема замещения с переменными параметрами;
- многоконтурная схема замещения с постоянными параметрами.

При проведении исследований для проектируемых установок наиболее приемлемой является одноконтурная схема замещения, т.к. получение параметров многоконтурной схемы при исходной информации в виде каталожных данных электродвигателя является очень сложной задачей.

Существует ряд методик, учитывающих изменение параметров одноконтурной схемы замещения асинхронного двигателя при изменении скольжения. Проведенные исследования показали, что наиболее точно пусковые характеристики асинхронного двигателя моделируются при использовании методики, приведенной в [3].

Как уже отмечалось, расчет переходных процессов в системе с.н. осуществляется на базе уравнений Парча-Горева с переменными коэффициентами. Решение данной задачи возможно только при применении методов численного интегрирования.

Таким образом, погрешность реализации математической модели системы с.н. при расчетах процесса самозапуска при современном развитии вычислительной техники в основном определяется погрешностью от прерывания итерационного метода расчета и погрешностью математических методов.

Для получения решения с большой точностью и за разумное машинное время необходимо, во-первых, выбрать такой метод интегрирования, который при высокой точности сохраняет устойчивость при сравнительно большом шаге дискретности, и, во-вторых необходима смена шага дискретности в процессе расчета. Достаточную точность дает известный классический метод Рунге-Кутты четвертого порядка, в свою очередь, который требует довольно много машинного времени.

Для выбора оптимального метода интегрирования были произведены расчеты одной из типовых задач самозапуска нагрузки с.н. Расчеты производились с использованием следующих методов:

- метод Рунге-Кутты четвертого порядка с автоматическим выбором шага;
- метод Адамса с коррекцией по Адамсу-Мултону;
- метод Эйлера-Коши (Рунге-Кутта второго порядка), использующий алгоритм ускоренного численного интегрирования для возможности автоматического выбора шага;

- метод Fowler-Warten второго порядка;
- неявный метод Shichmon.

Сравнение методов численного интегрирования проводилось при обеспечении ими одинаковой точности решения.

Проведенные исследования показали, что наиболее приемлемым для решения задач расчета процесса самозапуска в системе собственных нужд электрических станций является метод Fowler-Warten, требующий значительно меньшего машинного времени по сравнению с остальными методами при одинаковой точности расчета.

Литература

1. **Пуго В.И., Сыромятников С.Ю.** Применение метода факторного планирования экспериментов для оценки влияния погрешностей на результаты математического моделирования. - Электричество, 1977, №7, с. 16-22.
2. **Семенов К.Н.** Исследование режимов работы систем электроснабжения атомных электростанций. Автореферат диссертации на соискание ученой степени кандидата технических наук. - Л.: 1980, 16 с.
3. **Гольдман И., Занхоев Г.Б., Семенов К.Н., Федотов А.М., Шаргин Ю.М.** О математическом моделировании асинхронного электродвигателя. Режимы и оборудование электрических систем. - Труды ЛПИ, 1980, № 369, с. 24-28.

УДК 378.14: 514.18

А.М. ФЕДОТОВ к.т.н., доцент
(ИГЭУ) г. Иваново

Информационное обеспечение самостоятельной работы студентов

При переходе к двухуровневой системе обучения (бакалавриат и магистратура) сокращается аудиторное время обучения студентов и возрастает роль самостоятельной работы студентов. В связи с этим, разработка организации самостоятельной работы студентов приобретает одно из важных направлений работы преподавательского коллектива кафедр.

Организация самостоятельной работы может быть разделена на две составляющих:

- информационное обеспечение самостоятельной работы студентов;
- контроль самостоятельной работы студентов.

Информационное обеспечение может быть организовано двумя путями:

- традиционными методами (учебники, учебные пособия, и т.д. в виде изданий на традиционных носителях);
- компьютерные технологии.

Рассмотрим проблемы, возникающие при использовании обоих путей реализации информационного обеспечения самостоятельной работы студентов.

Использованию традиционных методов мешает система оценки работы кафедр. Так как в результаты работы кафедры не включаются методические указания, которые являются самыми мобильными средствами, учитывающими изменения технологии обучения, издание их резко сокращается.

Разработка современных компьютерных технологий обучения, и в частности информационного обеспечения самостоятельной работы студентов, не находит должного развития из-за невозможности использовать разработки при аудиторных занятиях (отсутствие технической возможности). Так разработанные компьютерные средства на кафедре К и Г [1] не могут быть применены в учебном процессе. Экспериментальное применение данных разработок в учебном процессе показало, что самостоятельное обращение к данным средствам студентов на 80-90 процентов зависит от применения этих средств при проведении аудиторных занятий.

Литература

1. Федотов А.М., Егорычева Е.В., Бойков А.А. Информационное обеспечение курса «Начертательная геометрия» // Материалы международной научно-технической конференции «Состояние и перспективы развития электротехнологии» (XV Бенардосовские чтения). Т.1. Иваново. – 2009. С. 104.

УДК 621.396

В.Н. ЛАНЦОВ, д.т.н., профессор
Э. КИТЧЕР, аспирант
(ВлГУ), г. Владимир

Разработка дополнительного программного модуля для инструментария «GNU Radio Companion»

Необходимость обновления радио приемопередатчиков приводил к введению концепции программно перестраиваемое радио (*Software Defined Radio, SDR*). В рамках *SDR* процесс обработки данных происходит через вызов конкретного метода (функции) C++. Пользователи которые не заинтересованы в основных деталях реализации нуждаются в графическом интерфейсе пользователя (*Graphical User Interface, GUI*) для описания сигналов [1]. Такие высокоуровневые графические интерфейсы отлично подходят для целей визуализации процесса обработки сигналов.

GNU Radio Companion (GRC) представляет собой *GUI* для создания потоковых графов сигнала и генерации исходного кода. С помощью

набора инструментов (блоков или модулей) для обработки сигналов, *GRC* обеспечивает возможность симуляции радиосистемы. Блоки обработки сигналов могут быть подключены для верификации выходов. В *GRC* имеются инструменты для запуска графа. После запуска графа, генерируется код программного языка *Python*. Нужно отметить, что знание языка *Python* не является требованием для использования *GRC*. В настоящее время, *GRC* находится в стадии разработки [2].

Инструментарий *GRC* является расширением основной *SDR*-платформы *GNU Radio*. Посредством *GNU Radio*, *GRC* предоставляет библиотеку нескольких блоков в виде пакета программ, которые доступны пользователю. В случае отсутствия нужного блока, можно его создать. *GRC* является программным обеспечением с открытым исходным кодом, поэтому пользователь может разработать новые блоки [2] в виде блоков *MATLAB Simulink* и использовать их для создания разных приложений.

Для упрощения задач разработки нового блока разработчики рекомендуют использовать пакет файлов (*tar file*), которые доступны [3] на основном сайте *GNU Radio*. После извлечения файла с расширением «*tar*», получают файлы следующих типов: *C++*, *Python*, *SWIG* и *XML*. Они определяют образцы пары блоков «*square* и *square2*» для возведения в квадрат числа. Для создания блока *square* в *GRC*, необходимо выполнить следующие команды на терминале операционной системы *Linux Ubuntu* после ввода в каталог, который имеет извлеченные файлы.

```
>> ./bootstrap
>> ./configure >> cd swig
>> make generate makefile swig >> cd
```

Далее снова войдите в каталог, содержащий извлеченные файлы и выполните следующие команды: >> *sudo make install*

```
>> sudo ldconfig
```

После этого создается новая папка *HOWTO* в *GRC*, которая содержит блоки *square* и *square2*. Блок обработки сигнала может быть создан путем редактирования доступных кодов *XML* и *C++*.

Блоки *GRC* описываются с помощью расширяемого языка разметки (*XML*). Файл *XML* описывает внешний вид блока. Любые внесенные изменения в код, которые включают в себя изменения в количестве входов и выходов, а также для получения параметров от пользователя, должны отражаться в файле *XML*. Если имеем блок с двумя входами, тогда изменения в соответствующий файл *XML* (например, *square_ff.xml*) дают следующие два (2) порта, которые требует блок:

```
<sink> <name>N</name>
      <type>float</type> </sink>

<sink>
      <name>Ngb</name>
      <type>float</type> </sink>
```

Следующий фрагмент кода – это пара портов, которая обеспечит блок с требуемыми параметрами, например, *N*.

```
<make>square_ff($N)</make>
<callback>set_N($N)</callback>
  <param> <name>N</name>
    <key>N</key>
    <type>int</type> </param>
```

Любая информация о блоке для пользователя, может быть представлена в качестве документации:

```
<doc> details...about block </doc>
```

Существует файл «*makefile*» в основном каталоге, который должен быть скомпилирован для проверки наличия ошибок. Если все скомпилировано без ошибок, то можно увидеть созданный блок в *GRC*. Для компиляции нужно дать следующую команду на терминале:

```
>>sudo make install
```

Необходимо выполнить одно из следующих действий для того, чтобы *GRC* видел новый *XML* файл, и это будет достаточно:

- поместить *XML* файл (*.xml*) в каталоге «*~/grc_gnuradio/*», где, «*~/*» - это Ваш основной каталог. Если такой каталог не существует нужно его создать: `mkdir ~/grc_gnuradio/;`
- создать или редактировать файл «*~/gnuradio/config.conf*» добавляя следующие строки:

```
[grc]
local_blocks_path=/path/to/my/blocks
```

Параметр *local_blocks_path* может содержать несколько путей, разделенных двоеточиями:

```
local_blocks_path=/path/to/blocks1:/path/to/blocks2
```

- установить параметр *GRC_BLOCKS_PATH* переменной среды (*environment variable*), который содержит блок пользовательской оболочки. Данный параметр может содержать несколько путей, разделенных двоеточиями:

```
GRC_BLOCKS_PATH=/path/to/blocks1:/path/to/blocks2
```

В *GNU Radio*, все блоки реализованы в языке программирования *C++* [4]. Поэтому, запуск графов *GRC* вводят в действие коды *C++*. Есть три (3) файла, которые связаны с любым блоком *GRC* (*XML* файл):

1. заголовочный файл *C++* с расширением «*.h*» и файл исходного кода «*.cc*», определяющий класс (*class*) нового блока;
2. файл «*.i*» описывающий способ импортирования (*import*) блока используя *SWIG*;
3. установка блоков в общую библиотеку.

Файлами «*.h*» и «*.cc*» являются заголовочный файл и соответствующий файл исходного кода *C++* для заданного блока. В файле «*.cc*» имеется ссылка на файл «*.h*», а базовой класс (*base class*) *gr_block* для всех блоков обработки сигналов включен в файле «*.h*». Любой новый

созданный блок порождается от базового класса *gr_block* или одного из его подклассов.

Файл *«.i»* определяет механизм импортирования (*import*) блоков в код *Python* используя *SWIG*. Файл *«.i»* похож на заголовочный файл *C++* *«.h»* в том, что он объявляет различные функции. Однако, *«.i»* объявляет только те функции, которым нужен доступ из *Python*.

Нужно отметить, что редактирование этих файлов требует хорошего понимания языка программирования *C++*. Далее необходимо редактировать файл *Makefile.am* соответствующим образом [4].

Установка блоков в общую библиотеку включает в себя размещение различных файлов в правильных каталогах (табл. 1) для обеспечения успешной компоновки. Отметим, что все файлы *«.h»*, *«.cc»* и *«.i»* помещаются в каталоге *~/newBlock/src/lib*.

Таблица 1. Содержание каталоги нового блока

Каталог	Содержание
<i>/home/user/newBlock</i>	<i>Makefile</i>
<i>/home/user/newBlock/config</i>	Файлы для <i>GNU Autotools</i>
<i>/home/user/newBlock/src</i>	Каталог верхнего уровня для файлов <i>C++</i> и <i>Python</i>
<i>/home/user/newBlock/src/lib</i>	Каталог для заголовочных и исходных файлов <i>C++</i>

Литература

1. **Michael Dickens и др.** Seamless dynamic runtime reconfiguration in a software-defined radio // Journal of Signal Processing Systems, volume 69 - № 1. 2012. с. 87 – 94.
2. **Jean-Philippe Lang.** GNU Radio Companion. <http://gnuradio.org/redmine/projects/gnuradio/wiki/GNURadioCompanion>. 2011.
3. <http://gnuradio.org/redmine/projects/gnuradio/files>. 2013.
4. **Shravan Sriram и др.** // Plug-ins for GNU Radio Companion. International journal of computer applications (0975 – 8887), volume 52 – № 16. 2012. С. 11 – 16.

СЕКЦИЯ «МЕХАТРОННЫЕ СИСТЕМЫ И ТЕХНОЛОГИИ»

УДК 625.083

С.В. ТАРАРЫКИН, д.т.н., профессор,
В.В. АПОЛОНСКИЙ, аспирант
(ИГЭУ) г. Иваново

Редукция полиномиальных регуляторов динамических систем

Применение динамических полиномиальных регуляторов (ПР) «входа-выхода» в системах автоматического управления (САУ) является наиболее предпочтительным при предъявлении к системе жёстких требований по качеству управления, а так же при существенных ограничениях на использование других управляющих устройств (регуляторов состояния, наблюдателей состояния и т.д.) [1].

Однако, с возрастанием сложности объекта управления (ОУ) так же возрастает сложность ПР, что накладывает определённые ограничения на физическую реализацию САУ, а в случае с минимальным регулятором дифференцирующего типа, существенно снижается помехозащищённость системы.

Традиционная процедура синтеза ПР состоит в составлении и решении полиномиального уравнения вида

$$A(s)C(s) + B(s)R(s) = D(s), \quad (1)$$

где $B(s)$, $A(s)$ – полином числителя и знаменателя передаточной функции ОУ, $R(s)$, $C(s)$ – полином числителя и знаменателя передаточной функции регулятора, $D(s)$ – желаемый характеристический полином (ЖХП) САУ, определяющий заданное распределение её полюсов.

В данной работе решается задача редукции динамического ПР на основе определения зоны робастной устойчивости САУ, путем вариации величины среднегеометрического корня (СГК) Ω_0 с дальнейшим решением уравнения (1) относительно полиномов $R(s)$, $C(s)$ и выбором тех значений, при которых коэффициенты регулятора положительны, а так же анализа получившейся области в крайних точках на возможность обнуления коэффициента регулятора старшей производной. Поскольку, именно наивысшая производная в структуре управляющего устройства обладает самой высокой чувствительностью к влиянию шума, её исключение должно значительно ослабить действие случайных процессов в выходном сигнале САУ.

Проведем исследование возможности сокращения порядка регулятора на объекте, представляющего из себя двухмассовую электромеханическую систему с вязкоупругой кинематической передачей [2]. Его функциональная и структурная схемы приведены соответственно на рис. 1 а, б, где СП – безынерционный силовой преобразователь, ЭД –

электродвигатель, РО – рабочий орган, КП – кинематическая передача, u , U – управляющее и выходное напряжение силового преобразователя; I – ток якорной цепи электродвигателя; M , M_y – электромагнитный момент и момент упругости; Ω_1 , Ω_2 – угловые скорости первой и второй масс; C – конструктивный параметр двигателя; T_a , R_a – постоянная времени и сопротивление якорной цепи; J_1 , J_2 – моменты инерции первой и второй масс; C_{12} – коэффициент жесткости; K_d , K_T – коэффициенты трения, $K_{сп}$ – коэффициент передачи силового преобразователя.

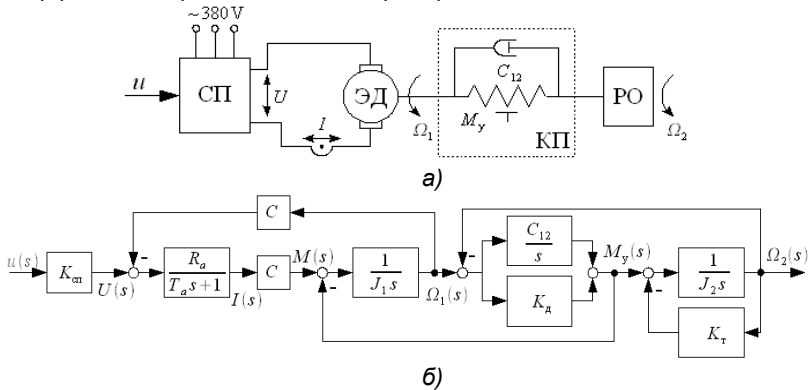


Рис. 1. Функциональная (а) и структурная (б) схемы двухмассового электромеханического объекта

Исходные параметры объекта представлены в табл. 1.

Таблица 1. Исходные параметры двухмассового электромеханического объекта

$K_{сп}$	R_a , Ом	T_a , с	C , Вб	J_1 ,	J_2 ,	C_{12} , Н·м	K_d ,	K_T ,
				кг·м ²			кг·м ² /с	
22	3,15	0,5	0,16	0,5	0,85	1,5	0,25	4,5

Передаточная функция от входа к выходу определяется выражением

$$H(s) = \frac{\Omega_2(s)}{u(s)} = \frac{132s + 7.92}{s^4 + 8.088s^3 + 19.62s^2 + 30.89s + 3182}$$

Условия робастной устойчивости системы управления данным объектом с минимальным динамическим ПР дифференцирующего типа при задании биномиального ЖХП Ньютона: $\Omega_0 \in (2,9; 9.19)c^{-1}$. Результаты синтеза регулятора для значений SGK в зоне робастности и на её границе представлены в табл. 2.

Таблица 2. Результаты синтеза САУ при вариациях времени переходного процесса

СГК $\Omega_0, \text{с}^{-1}$	r_3	r_2	r_1	r_0	c_0
9,19	0	21,78	239,58	900,16	1,00
8,18	0,59	19,98	182,38	567,41	0,22

На рис. 2, а приведён график переходного процесса САУ при величине $\Omega_0 = 8.18 \text{ с}^{-1}$, соответствующий расположению динамической характеристики внутри зоны робастности, на котором видно значительное влияние помех в выходном сигнале системы.

Для повышения помехозащищенности САУ целесообразно исключить старшую производную регулятора из процесса управления путем выбора соответствующей величины СГК $\Omega_0 = 9.19 \text{ с}^{-1}$. График переходного процесса для САУ с редуцированным ПР (рис. 2, б) наглядно показывает существенное снижение влияния помех на процесс управления.

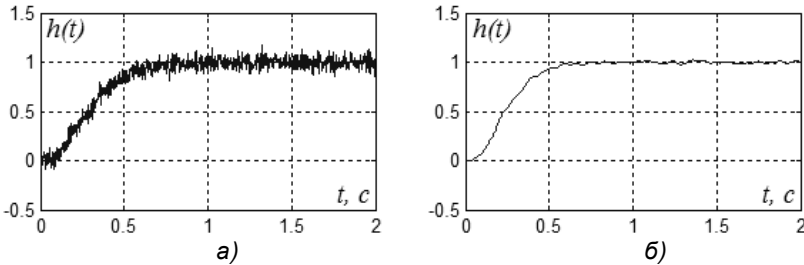


Рис. 2. Графики переходных процессов САУ с ПР для величины СГК $\Omega_0 = 8.18 \text{ с}^{-1}$ (а), $\Omega_0 = 9.19 \text{ с}^{-1}$ (б)

Таким образом, редукция динамического ПР дифференцирующего типа позволяет существенно снизить влияние шумов на процесс управления, а так же значительно упрощает процедуру реализации САУ за счет снижения размерности управляющего устройства.

Литература

1. Тарарыкин С.В. Системное проектирование линейных регуляторов состоянием. – Тарарыкин С.В., Тютиков В.В. Теория и системы управления, 1995, №4.
2. Борцов Ю.А. Автоматизированный электропривод с упругими связями. – Борцов Ю.А., Соколовский Г.Г. 2-е изд., перераб. и доп. – СПб.: Энергоатомиздат. Санкт-Петербург. отд-ние, 1992. – 288 с.: ил.

Электропривод датчика синхронизации для стенда по исследованию систем управления автомобилями с инжекторным впрыском

Для знакомства студентов с оборудованием современного автомобиля с микропроцессорной системой управления разработан стенд, позволяющий исследовать работу такой системы в режимах, близких к реальным.

Для получения таких возможностей механическая часть двигателя моделируется на специальном процессоре, который опрашивает управляющие устройства стенда, датчики системы управления и вырабатываемые системой управляющие воздействия и рассчитывает текущую скорость вращения двигателя.

В реальном двигателе скорость вращения двигателя измеряется датчиком синхронизации.

В стенде предусмотрено два варианта реализации преобразования расчетной скорости в величину, воспринимаемую системой управления:

1. Вариант программного моделирования работы датчика синхронизации;
2. С помощью реального датчика синхронизации, вращаемого с помощью электропривода.

Первый вариант позволяет длительно исследовать процессы без излишней шумовой нагрузки, второй – более наглядно оценить работу системы и снять реальные сигналы с датчика синхронизации.

Электропривод с датчиком синхронизации располагается внутри защищенного пространства стенда, что накладывает ограничение на его размеры. Двигатель выбран из доступных автотракторных двигателей постоянного тока подходящего размера. Для регулирования скорости (напряжения) разработан реверсивный ШИМ преобразователь. Двигатель вращается на холостом ходу, и основное потребление мощности происходит в переходных режимах. Для защиты от перегрузок преобразователя по току с целью упрощения разработки решено не вводить датчик тока в электропривод, но ограничить пошаговое приращение задания на ШИМ допустимым значением.

В реальном двигателе с мощностью сотни киловатт момент инерции кодирующего колеса датчика, которое устанавливается на валу двигателя, практически не влияет на динамику процессов двигателя. В стенде оказалось, что инерционность датчика для выбранного двигателя значительно ограничивает возможности системы управления и вносит

дополнительные трудности при моделировании механической части двигателя.

Для улучшения динамических характеристик и повышения стабильности поддержания расчетной скорости потребовалось замкнуть контур управления электроприводом по скорости.

Микропроцессорная система управления обеспечивает два режима работы - разомкнутый, когда поддержание желаемой скорости движения регулируется самим водителем, и замкнутый – система управления стабилизирует скорость вращения в режиме холостого хода. Стабилизация осуществляется воздействием на несколько выходных величин. Реализуется не стандартный ПИ регулятор с зоной нечувствительности по П каналу.

При реализации первого режима плохие даже с замыканием по скорости динамические параметры электропривода ($T=3$ сек) воспринимаются системой управления как работа на повышенной нагрузке и особые требования к настройке электропривода не предъявляют.

Во втором режиме работы инерционный внутренний контур электропривода работает с быстродействующим внешним контуром стабилизации скорости вращения, что создает предпосылки для неустойчивой работы стенда. Частота среза сигналов в системе управления реально двигателя до 10 - 20 Гц.

Разработанный алгоритм управления электроприводом позволил создать устойчиво работающий стенд с реальным датчиком синхронизации. Большая постоянная времени электропривода даже имеет положительный эффект при исследованиях - дает возможность наглядно увидеть работу системы управления по стабилизации скорости при наличии нескольких управляющих каналов.

УДК 621.382

А.И. ТЕРЕХОВ к.т.н., профессор
(ИГЭУ), г. Иваново

Выбор системы схемотехнического моделирования для обучения анализу работоспособности электронных узлов, выполненных с применением СБИС

Анализ работоспособности сложных электронных узлов и блоков, выполненных с применением СБИС, требует выполнения многочисленных исследований на математических моделях, имеющих ряд серьезных допущений и ограничений. Это связано с нелинейностью применяемых объектов, влиянием на их работоспособность случайных факторов и внешних воздействий. При количестве элементов на подложке в

несколько миллионов применение традиционных подходов требует значительных трудозатрат.

Разработанные за последние несколько лет САПР имитационного моделирования электронных схем позволяют решить поставленную задачу в реальные сроки и с учетом основных особенностей математических моделей современных электронных приборов. В качестве наиболее популярной можно назвать программную систему SPICE, созданную учеными Калифорнийского университета (Беркли) в начале 70-х годов прошлого века. Система стала стандартом для разработчиков таких известных современных пакетов, как Dr.Spice, OrCAD, ACCEL EDA, Protel 99, Micro-Cap, Multisim и многих других.

Федеральный государственный стандарт подготовки бакалавров по направлению 210100.62 «Электроника и наноэлектроника» предполагает широкое использование возможностей подобных систем для обучения. Поэтому проблема выбора пакета становится достаточно актуальной.

Многочисленные версии модифицированной программы SPICE кроме коммерческих имеют и свободно распространяемые модификации, несомненно, представляющие для выпускающих кафедр университетов наибольший интерес. Следует отметить, что, несмотря на некоторые особенности, некоммерческие версии используют те же сложные приемы решения систем дифференциальных уравнений и не вносят допущений, снижающих достоверность получаемого результата.

В качестве наиболее подходящей предлагается использовать систему моделирования AIM-Spice, в библиотеке которой кроме базового набора моделей компонентов появились такие новые элементы как тонкопленочные МОП-транзисторы на аморфном и поликристаллическом кремнии, биполярный транзистор на гетеропереходе, полевые транзисторы с барьером Шоттки на GaAs и гетероструктурный полевой транзистор.

УДК 62-50-83

Л. Г. КОПЫЛОВА, к.т.н., доцент,
А. В. МОХОВА, соискатель,
С. В. ТАРАРЫКИН, д.т.н., профессор
(ИГЭУ) г. Иваново

Компенсация гармонических колебаний момента нагрузки в электромеханических системах с упругими СВЯЗЯМИ

Особенностью электромеханических систем (ЭМС) является полигармонический состав момента нагрузки электродвигателя (рис. 1, а), определяемый погрешностями изготовления, сборки и монтажа вращающихся механических элементов. Наличие погрешностей изготовления сборки и монтажа рабочего органа (РО), а также конструктивные особенности проявляются при

вращении в виде гармонических пульсаций момента нагрузки с частотой равной или кратной его скорости вращения

$$M_H = M_0 + M_1 \sin(\Omega_1 t + \varphi_0),$$

где M_0 , M_1 , φ_0 , Ω_1 - соответственно постоянная составляющая, амплитуда колебаний момента, начальный угол и частота вращения РО.

В ЭМС с упругими связями традиционных структур, которые могут строиться на основе использования безынерционных регуляторов состояния (РС) или динамических (полиномиальных) регуляторов (ПР) «входа-выхода», значительное снижение уровня пульсаций скорости путем повышения коэффициента петлевого усиления системы может приводить к существенному ухудшению качества обработки управляющего воздействия и сокращению размеров линейной зоны работы системы.

В настоящее время разработано много методов и подходов к решению задачи компенсации внешних возмущений [1-3]. Наиболее рациональная компенсация гармонического воздействия определенной частоты в установившемся режиме работы ЭМС может быть обеспечена при использовании принципа внутренней модели [1-3], согласно которому полином, формирующий математическую модель возмущения

$$F(s) = s^2 + \Omega_1^2$$

(где s – комплексная переменная Лапласа, $\Omega_1 = \Omega/l$ – угловая скорость РО) вводится множителем в знаменатель передаточной функции (ПФ) регулятора. Очевидно, что одновременное обеспечение требований обработки управляющего воздействия и компенсации гармонического возмущения можно реализовать сочетанием различных принципов и приемов построения систем автоматического управления (САУ): каскадным регулированием (КР), подчиненным регулированием с последовательной коррекцией (П), регулированием состояния, регулированием состояния по выходу или полиномиальным регулированием, разделением темпов движения (РД).

В ЭМС с упругими связями большими возможностями обладают структуры, реализующие принципы регулирования состояния объекта управления (ОУ).

В ЭМС с упругими связями большими возможностями обладают структуры, реализующие принципы регулирования состояния ОУ.

Вариант структуры ЭМС, обозначаемый далее как ПРМВ-(РС)б, содержит (рис. 1, б) внутренний безынерционный РС, настраиваемый на высокое быстродействие, значительно (в 3-5 раз) превосходящее заданные динамические требования к САУ. При затруднениях в измерении всех координат состояния ОУ принцип РД может быть реализован быстродействующим внутренним (ПР)б «входа-выхода» (рис. 1, в).

Возможна более «медленная» настройка внутренней подсистемы регулирования скорости с РС и ПР (рис. 1, б, в) и использования принципа последовательной коррекции.

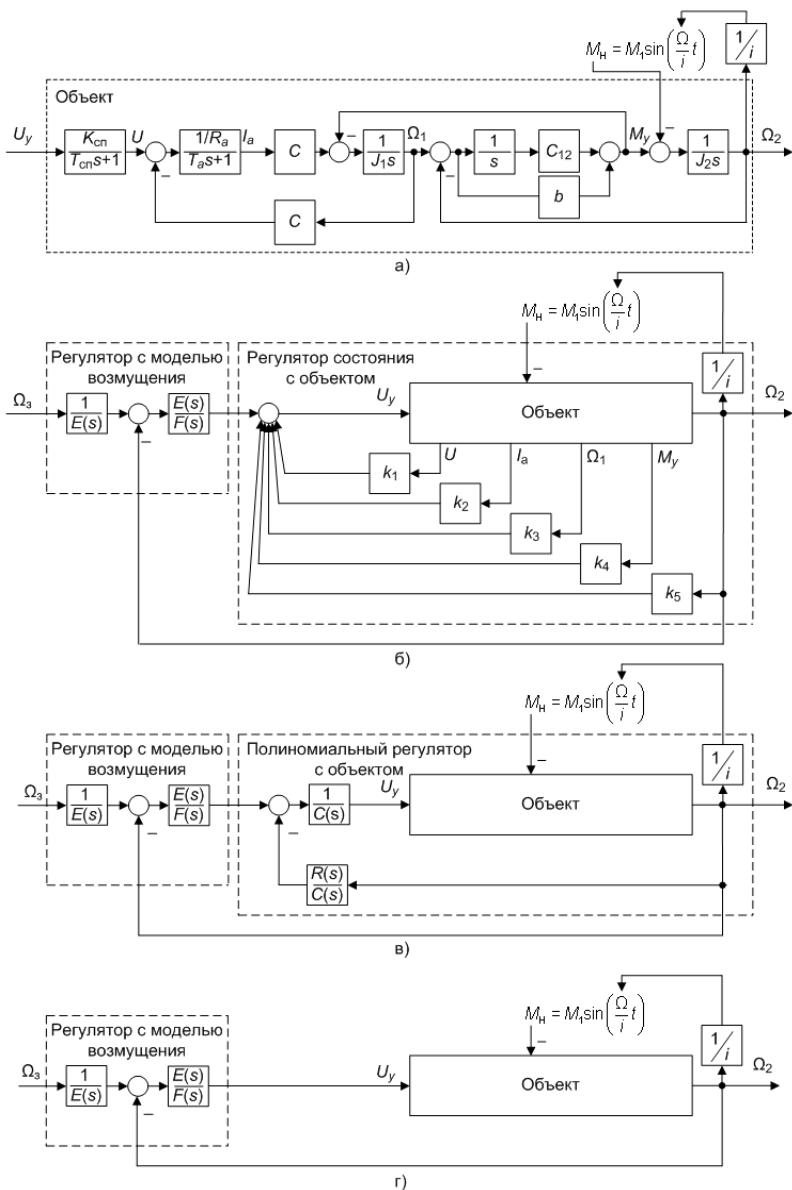


Рис. 1. Варианты структурного построения ЭМС

При этом умеренно (в 2-2.5 раза) ускоренная внутренняя подсистема аппроксимируется аperiodическим звеном 1-го порядка, после чего осуществляется формирование внешнего ПР, содержащего модель возмущения. Полученные варианты ЭМС обозначены соответственно как П(ПРМВ-РС) и П(ПРМВ-ПР) (табл. 1).

Таблица 1. Расчетные значения различных типов САУ

№ САУ	Тип САУ	Используемые принципы управления
1	ПРМВ-(РС)б	РС, РД, ПР, МВ
2	ПРМВ-(ПР)б	ПР, РД, МВ
3	П(ПРМВ-РС)	П, РС, ПР, МВ
4	П(ПРМВ-ПР)	П, ПР, МВ
5	К(ПРМВ-РС)	КР, РС, ПР, МВ
6	К(ПРМВ-ПР)	КР, ПР, МВ
7	О(ПРМВ)	ПР, МВ

Аналогичные структуры (К(ПРМВ-РС) и К(ПРМВ-ПР)) строятся по тому же каскадному принципу (рис. 1, б, в), но без аппроксимации и понижения порядка внутренней подсистемы регулирования скорости. При этом синтез проводится в два этапа в направлении от внешнего контура к внутреннему.

Наиболее простым структурным решением поставленной задачи, требующим измерения лишь выходной координаты ОУ, является ЭМС, представленная на рис. 1, г, имеющая только один регулятор, объединяющий ПР и МВ, и обозначаемая соответственно как О(ПРМВ).

Была выполнена сравнительная оценка эффективности работы управляющих устройств, синтезированных сочетанием перечисленных методов, по следующим факторам: качество отработки гармонических возмущений по моменту нагрузки, диапазон возможных вариаций момента инерции РО, уровень пульсаций выходного сигнала скорости при наложении помехи в канале его измерения, максимальное значение времени задержки сигнала в силовом преобразователе, при котором система сохраняет устойчивость, а также суммарный порядок динамических звеньев регуляторов.

Полученные результаты позволяют наглядно показать, как перераспределяются акценты на определенные критерии качества, наиболее важные для проектировщика, при использовании того или иного сочетания принципов построения систем. Это дает возможность делать обоснованный выбор наиболее эффективного структурного решения.

Литература

1. Гудвин Г.К. Проектирование систем управления / Г.К. Гудвин, С.Ф. Гребен, М.Э. Сальгадо. – М.: БИНОМ. Лаборатория знаний, 2004.
2. Кулебакин В.С. Об основных задачах и методах повышения качества автоматического регулирования систем / В.С. Кулебакин // Тр. II Всес. совещ. по теории автоматического регулирования. Т. II – М.: Наука, 1965.
3. Гайдук А.Р. Основы теории систем автоматического управления: учеб. пособие / А.Р. Гайдук. – М.: Учебно-метод. и издательский центр УЧЕБНАЯ ЛИТЕРАТУРА, 2005.

Подавление гармонических возмущений момента нагрузки электромеханической АКAP системы средствами метода АКAP

Изменение момента нагрузки с частотой, пропорциональной частоте вращения вала двигателя является характерной особенностью электромеханических систем (ЭМС) роторного типа [1, 2]. В этом случае:

$$M_N = M_f \cdot k \cdot \sin(\Omega \cdot t),$$

где M_f, k, Ω - номинальный момент нагрузки, амплитуда колебаний момента, угловая скорость.

На рис. 1 представлена структурная схема объекта управления - ЭМС с моментом нагрузки, изменяющимся с частотой, пропорциональной частоте вращения вала двигателя.

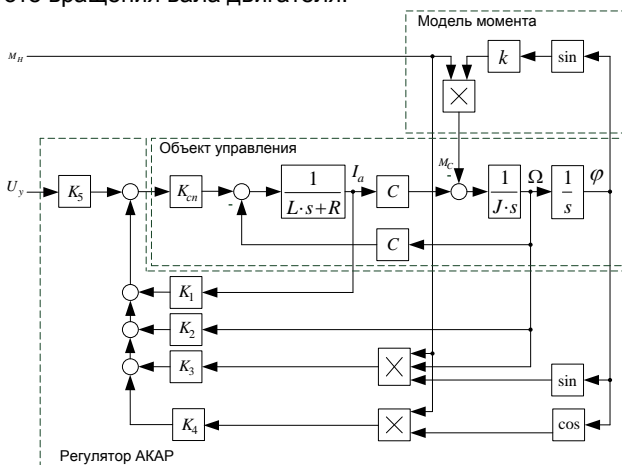


Рис. 1.

Использованы следующие обозначения величин: U_y - управляющее напряжение силового преобразователя; I_a - ток якорной цепи; Ω - частота вращения вала электродвигателя; k - коэффициент определяющий амплитуду колебания момента нагрузки; R - активное сопротивление якорной цепи; L - реактивное сопротивление якорной цепи; C - конструктивная постоянная двигателя; J - суммарный момент инерции.

Запишем систему дифференциальных уравнений, описывающую динамику электромеханических процессов:

$$\begin{cases} \frac{di(t)}{dt} = U_y \cdot \frac{K_{cn}}{L} - i(t) \cdot \frac{R}{L} - \Omega(t) \cdot \frac{C}{L} \\ \frac{d\Omega(t)}{dt} = i(t) \cdot \frac{C}{J} - \frac{1}{J} \cdot M_f \cdot k \cdot \sin(\phi(t)) \\ \frac{d\phi(t)}{dt} = \Omega(t) \end{cases}$$

Используя метод аналитического конструирования агрегированных регуляторов (АКАР) [2] синтезируем регулятор подавляющий синусоидальные колебания момента нагрузки. Данный метод имеет преимущества в том, что при составлении уравнений в форме Коши можно не линеаризовать ЭМС. Так же отметим что система синтезируемым методом АКАР, обладает свойством параметрической грубости. Сама же система всегда асимптотически устойчива в целом относительно заданного параметра управления[3].

На первом этапе необходимо задать параметр управления:

$$\Delta\Omega = \Omega - \Omega_z = 0$$

Далее последовательно решая уравнения:

$$T_i \cdot \left(\frac{\partial \Delta\Omega}{\partial \Omega} + \frac{\partial \Delta\Omega}{\partial i} \right) + \Delta\Omega = 0, T_\Omega \cdot \left(\frac{\partial \Delta i}{\partial \Omega} + \frac{\partial \Delta i}{\partial i} \right) + \Delta i = 0$$

получаем выражение для формирования управляющего воздействия:

$$U_y = K_1 \cdot i + K_2 \cdot \Omega + K_3 \cdot \Omega \cdot \cos(\phi) \cdot M_f + \\ + K_4 \cdot M_f \cdot \sin(\phi) + K_5 \cdot \Omega_z$$

Здесь

$$K_1 = -\frac{L - R \cdot T_i}{K_{cn} \cdot T_i} - \frac{L}{K_{cn} \cdot T_\Omega}; K_2 = \frac{C}{K_{cn}} - \frac{J \cdot L}{C \cdot K_{cn} \cdot T_i \cdot T_\Omega}; \\ K_3 = \frac{L \cdot k}{C \cdot K_{cn}}; K_4 = \frac{L \cdot k \cdot (T_i + T_\Omega)}{C \cdot K_{cn} \cdot T_i \cdot T_\Omega}; K_5 = \frac{J \cdot L}{C \cdot K_{cn} \cdot T_i \cdot T_\Omega}.$$

Структурная схема синтезированной САУ представлена на рис. 1. При синтезе и моделировании для конкретности приняты следующие значения параметров объекта: $K_{нл} = 22$; $M_f = 41,1 \text{ Н}$; $k = 0,2$; $R = 0,177 \text{ Ом}$; $L = 0,0035 \text{ Гн}$; $C = 1,37 \text{ Вб}$; $J = 0,2 \text{ кг} \cdot \text{м}^2$.

Предположим, что необходимо синтезировать систему, для которой время переходного процесса по частоте вращения составляет 50мс. Для этого параметры T_i и T_Ω выбираем равными 0,005 и 0,015 соответственно.

На рис. 2 и 3. представлены переходные процессы по частоте вращения вала (вверху) и току (внизу) электродвигателя для объекта

управления и синтезированной системы соответственно. Очевидно, что использование метода АКАР позволяет эффективно подавлять гармонические возмущения средствами электропривода.

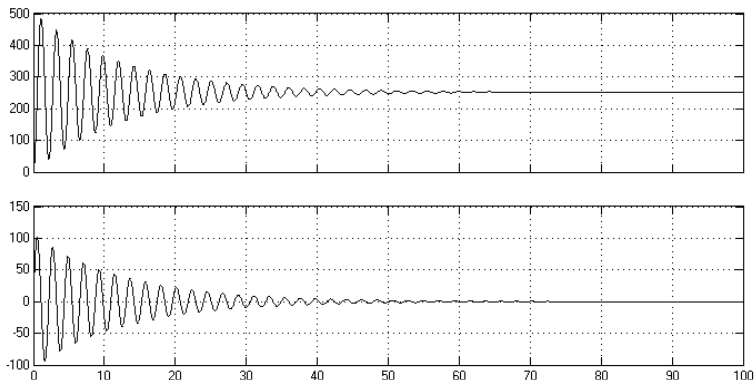


Рис. 2.

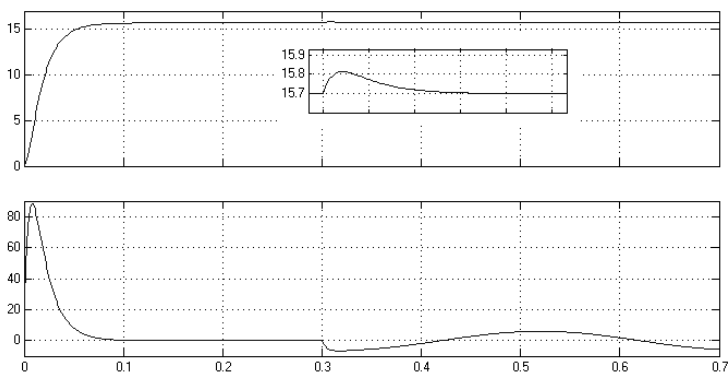


Рис.3.

Литература

1. **Гудвин Г.К.** Проектирование систем управления / Г.К. Гудвин, С.Ф. Гребе, М.Э. Сальгадо. – М.: БИНОМ. Лаборатория знаний, 2004.
2. **Тарарькин С. В.** Принципы управляемой синхронизации машин в технологических агрегатах для производства ленточных и волоконных материалов: дис ... д-ра техн. наук: 05.02.13, 05.09.03. – Иваново, 1992.
3. **Современная** прикладная теория управления: Новые классы регуляторов технических систем / под ред. А. А. Колесникова. – Таганрог: Изд-во ТРТУ, 2000. Ч. 3. 656 с.

А.Г. НИЗОВЦЕВ, M.Sc.,
Ю. ВАЛЬТЕР, Prof. Dr.
(EU4M, Hochschule Karlsruhe - Technik und Wirtschaft)
Карлсруэ, Германия

Концепт автоматизированной видеосистемы захвата движения

В последние годы с распространением широкополосного интернета и доступностью техники для съёмки фото и видео всё большую актуальность приобретают видеосистемы для захвата движения (к примеру, съёмки концертов, спортивных мероприятий и т.д.), способные одновременно записывать большие объёмы информации, а также в реальном времени передавать их в интернет. Такие системы должны также обладать возможностью автоматически и динамически выбирать объекты съёмки, при этом максимально прецизионно и бесшумно фокусироваться. Это приводит к необходимости в разработке автоматизированных систем.

На мировом рынке представлено большое количество систем [1,2,3], которые в большей степени находят применение в производстве кинофильмов и телепередач. Представленным моделям на рынке свойственны большие размеры и стоимость, а также ограниченная функциональность. Подчас они ориентированы для очень узкого применения, к примеру, съёмки определённых кратковременных сцен и спецэффектов для кинофильмов. К тому же большинство представленных систем существуют в единственном экземпляре и требуют специальной команды для монтажа и непосредственно съёмки. Именно поэтому есть необходимость в автоматизированной видеосистеме для захвата движения, которая позволила бы снимать любого рода мероприятия и при этом обладала бы сравнительно низкой стоимостью (менее 10000 €).

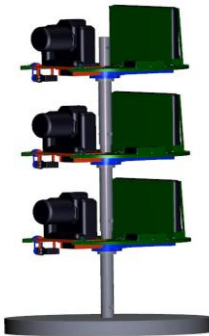


Рис. 1. Автоматизированная видеосистема захвата движения

Такое устройство можно разработать на базе CANON 5D Mark II[4]. Данный фотоаппарат производит качественную съёмку фото и видео, при этом обладает высокоемкостными аккумуляторами и автоматической фокусировкой с увеличением, а также возможностью синхронизованного старта/окончания съёмки посредством сигнала с другого управляющего устройства. Управляющим устройством может служить ноутбук, либо планшетный компьютер, который также считывает видеоданные и передает их в интернет или на специальный сервер.

Концепт системы изображен на рис. 1. В массивную базу вмонтирована штанга, на которой

расположены три вращающиеся платформы, оснащенные фотоаппаратом и ноутбуком, каждая из которых обладает возможностью вращаться вокруг своей оси (зубчатый жгут и система подшипников). Аналогичная система служит для изменения угла наклона камеры (от -20° до $+20^\circ$). Вращение и наклон осуществляется с помощью шаговых двигателей, которые управляются программным обеспечением с ноутбука. Дополнительные аккумуляторы обеспечивают долгосрочное время работы системы без подзарядки.

Принцип действия системы можно описать следующим образом:

- выбор объектов съемки в автоматическом режиме посредством программного обеспечения;
- перемещение видеокамер в заданную позицию для начала съемки;
- сохранение видеозаписи и передача её по беспроводному каналу связи в интернет или на специальный сервер;
- динамическая подстройка объектов съёмки и необходимые корректировки в позиции камер (обратная связь).

В итоге такая система позволит производить в автоматическом режиме видеосъемку, сохранять информацию и передавать её в режиме реального времени по беспроводной сети в интернет. Система получит универсальную и относительно дешевой, что будет способствовать её распространению среди широкого круга потребителей, как в профессиональной, так и в любительской среде.

Литература

1. **Monster Remotes** // <http://monster-remotes.com/motion-control>
2. **Aerohead** // <http://aerohead.us/html/mainaero.htm>
3. **Pacific Motion Control** // <http://pacificmotion.net/cranes-and-dollies/zebra-motion-control-dolly/>
4. **CANON** 5D Mark II // http://www.usa.canon.com/cusa/consumer/products/cameras/slr_cameras/eos_5d_mark_ii 5

УДК 621. 313. 13

А.Н. ФРОЛОВ к.т.н., доцент
(ИГХТУ) г. Иваново

Двухкоординатный электромеханический преобразователь с электронным управлением

Как отмечалось ранее, для следящего и некоторых других видов электропривода поступательного действия с ограниченными перемещениями может найти применение линейный электромеханический преобразователь двустороннего питания [1].

В настоящей работе рассматривается двухкоординатная электромеханическая система (ЭМС), основанная на принципах, примененных в вышеназванном устройстве. ЭМС включает один подвижный и два неподвижных индуктора. Неподвижные плоские индукторы создают магнитные поля, способные перемещаться перпендикулярно друг к

другу. Питание неподвижных индукторов осуществляется от двух электронных блоков управления, работа которых может координироваться системой управления положением подвижного индуктора.

Подвижный индуктор может представлять собой постоянный магнит, или электромагнит постоянного тока. Он состоит из двух частей, каждая из которых взаимодействует с одним из неподвижных индукторов. Механический подвес дает возможность подвижной части системы перемещаться в двух координатах.

Электронные блоки управления обеспечивают выполнение требуемых законов регулирования [1] по каждой координате отдельно. В результате удается получить необходимый вектор усилия [2]. Как и ранее [3], система может работать в режиме позиционирования или как электромагнитная пружина.

Были проведены аналитические исследования статических характеристик ЭМС при разных законах регулирования.

Литература

1. **Фролов А.Н.** Влияние законов регулирования поля электромеханического преобразователя поступательного действия на его угловые характеристики /Тезисы докладов международной научно-технической конференции «Состояние и перспективы развития электротехнологии» (IX Бенардосовские чтения). - Иваново, 1999. - С. 241.
2. **Фролов А.Н.** К вопросу об определении вектора усилия электромеханического преобразователя поступательного действия/Тезисы докладов международной научно-технической конференции «Состояние и перспективы развития электротехнологии» (X Бенардосовские чтения). - Иваново, 2001. - С. 156.
3. **Фролов А.Н.** Исследование влияния некоторых параметров электромеханического преобразователя поступательного действия на его характеристики/Тезисы докладов международной научно-технической конференции «Состояние и перспективы развития электротехнологии» (X Бенардосовские чтения). - Иваново, 2001. - С. 155.

УДК 62-529

Л.С. ПОЗДНЯКОВ инженер,
Л.Г. КОПЫЛОВА, к.т.н., доцент
(ИГЭУ) г. Иваново

Разработка курса лабораторных работ по дисциплине «Мехатроника»

Мехатроника — это направление прикладной автоматики для построения систем электрических приводов, где основной упор делается на обеспечение требуемого движения, прежде всего, высокоточного, а не на его энергетические характеристики. Для мехатроники характерно стремление к полной интеграции механики, электрических машин, силовой электроники, программируемых контроллеров, микропроцессорной техники и программного обеспечения.

Для наглядного изучения курса «Мехатроники», студентами вуза, применяются программируемые роботизированные комплексы.

Комплексы представляют собой программируемые 8-ми разрядные контроллеры, такие как Atmega128, PIC16F887, C8051, на подвижном шасси гусеничного типа.

Каждый робот обладает большим функциональным запасом, и позволяет подключать к микроконтроллеру большое количество различных внешних датчиков, управляемых элементов:

- Инфракрасный датчик расстояния.
- Инфракрасный датчик цвета.
- Тактильный датчик упора.
- Инфракрасный приемопередатчик.
- Радиочастотный приемопередатчик.
- Жидкокристаллический дисплей.
- Сервомотор.
- Двигатель постоянного тока.
- Руку манипулятор.
- Часы реального времени.
- ЦАП.
- АЦП.
- Модуль Ethernet интерфейса.

Программирование разноплатформенных роботов, производится в среде программирования компании MikroE - MikroC. Среда позволяет производить программирование на языке высоко уровня, осощетвляет поиск и исправление ошибок и компиляцию программного кода. Для сопряжение всех роботов со средой программирования, разработаны специализированные программаторы, и готовые файлы-библиотеки для работы с различными интерфейсами и периферией микроконтроллеров.

Все перечисленные внешние модули универсальны и могут подключатся ко всем роботам.

Курс лабораторных работ представляет собой пошаговое изучение возможностей микроконтроллера и всего робота в целом. Переходя от работы к работе наращивается внешнее оборудование и усложняется алгоритм его взаимодействия. Также используется комплексное сопряжение роботов между собой.

Литература

1. **Робототехнический** эксперимент с PIC-микроконтроллером, основанный на демонстрационном наборе Robo-PICA. 3-е Издание. (C) Innovative Experiment Co.,Ltd
2. **MikroC** for AVR. Manual. MikroE, 2008
3. **Robotics** experiment with MCS-51 microcontroller based-on Robo-51 robot kit. 2nd Edition.(C) Innovative Experiment Co.,Ltd
4. **Activity** manual version 1.0 Standard (c) Innovative Experiment Co. ,Ltd.

Разработка силового преобразователя электропривода MTDrive для высокоскоростных металлообрабатывающих центров

Подавляющее большинство отечественных производителей систем ЧПУ для управления осями подачи и шпиндельными узлами предлагают зарубежные электроприводы с аналоговым управлением. Очевидно, что аналоговое управление бесперспективно для современного высокоскоростного металлообрабатывающего оборудования. На основании анализа современных электроприводов для высокоскоростной металлообработки выбирается структура электропривода с прямым ШИМ управлением. При такой архитектуре функции расчета траекторий отводятся контроллеру движения в блоке управления, который формирует сигналы задания для всех осей обрабатываемого центра в виде ШИМ сигналов на исполнительные силовые блоки. Основными преимуществами данной архитектуры являются минимальное время расчёта контуров тока и положения, высокая скорость в контурах регулирования, отсутствие интерфейсных задержек и помех, а также возможность управления различными типами двигателей.

Функциональная схема силового преобразователя электропривода MTDrive приведена на рис.1.

Питание преобразователя осуществляется от промышленной сети 220/380 В с частотой 50 Гц. Для питания логической части используется постоянное напряжение +24 В с внешнего источника.

Силовая часть преобразователя состоит из сетевого выпрямителя, звена постоянного тока и инвертора на выходе. Сетевой выпрямитель строится на трехфазной мостовой схеме. Звено постоянного тока состоит из входного фильтра, цепи заряда выходного фильтра и выходного фильтра С-типа. В качестве инвертора используется интеллектуальный IGBT модуль. Для рассеивания выделяемой на выпрямителе и инверторе тепловой мощности используется специально разработанный алюминиевый радиатор с вентилятором принудительного обдува.

Расчет траектории в блоке управления производится на основе данных с фотоимпульсного инкрементального энкодера, расположенного на валу электродвигателя. Контроллер движения определяет текущее положение и скорость рабочего органа при подсчете частоты импульсов, приходящих с датчика обратной связи.

Для обеспечения надежной работы силового преобразователя структурные блоки оптически изолированы. Для питания узлов устройства используются семь независимых изолированных импульсных источника питания, преобразующих внешнее постоянное напряжения

24 В, для питания цифровой и аналоговой частей схемы, а так же для питания логической части IGBT-модуля.

Силовой преобразователь MTDrive состоит из 4 плат: платы управления, платы IGBT-модуля, силовой платы и платы индикации.

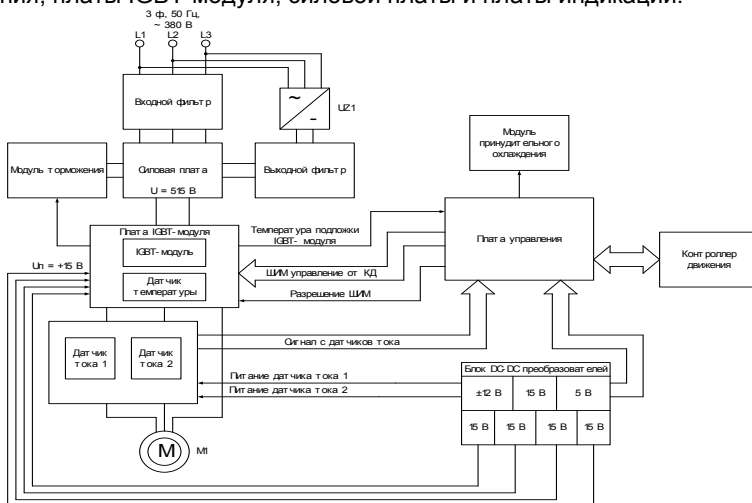


Рис.1. Функциональная схема платы управления.

На рис.2. приведена функциональная схема платы управления. Она является связующим звеном между контроллером движения и силовыми блоками преобразователя, отвечает за логику работы устройства и выполняет следующие функции:

- гальваническая развязка контроллера движения с силовыми узлами преобразователя;
- получение данных от контроллера движения и формирование управляющих сигналов на другие узлы преобразователя;
- преобразование аналогового сигнала с датчиков тока в цифровую форму с последующей передачей в контроллер движения;
- сбор информации об ошибках и сигналах готовности отдельных узлов с последующей передачей в контроллер движения;
- интеллектуальное управление активной системой охлаждения.
- вывод режима работы привода на индикацию;

Ядром платы управления является ПЛИС, а управляющая программа написана на языке VHDL. Для управления режимом устройства реализован конечный автомат Мили. Для включения преобразователя необходимо разрешение контроллера движения, а также внутренние сигналы готовности функциональных узлов устройства. Проверяется готовность звена постоянного тока, уровень напряжения в нем, готов-

ность IGBT-модуля, температура подложки, а также наличие всех питающих напряжений. Код состояния преобразователя отображается на семисегментном и светодиодных индикаторах. За опрос АЦП и датчика температуры подложки IGBT-модуля отвечают блоки, реализующие функции SPI-Master устройств. Данные после считывания подготавливаются для передачи и транслируются в контроллер движения.

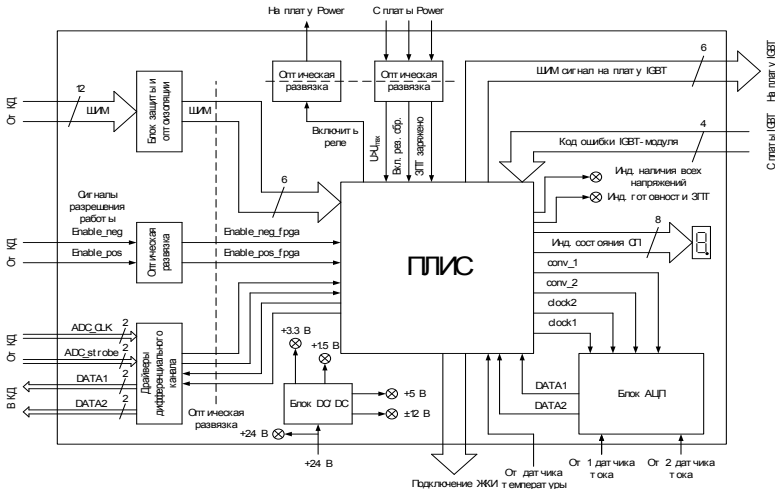


Рис.2. Функциональная схема платы управления силового преобразователя

Разработанное устройство выполнено в касетном исполнении. Это позволяет устанавливать большое количество преобразователей вплотную друг к другу в шкаф электрооборудования, при минимуме необходимого пространства. Мощная линейка преобразователей MTDrive включает следующие номиналы: 5, 11, 15, 22, 30 и 45 кВт.

Силовой преобразователь MTDrive разработан на базе Ивановского Государственного Энергетического Университета группой специалистов НПП «Мехатроника». Преобразователь рассчитан на работу с отечественной системой управления MNC, производимой НПП «Мехатроника», а также может использоваться с зарубежными системами в качестве прямой замены преобразователям PDM, GeoDrive, QuadAmp.

Проведенные испытания доказали пригодность силового преобразователя MTDrive для станков с ЧПУ широкого профиля, а также высокоскоростных многоосевых обрабатывающих центров.

Литература

1. Чиликин М.Г., Теория автоматизированного электропривода. Чиликин М.Г., Ключев В.И., Сандлер А.С. – М.: Энергия, 1979.
2. Терехов В. М. Системы управления электроприводов./ В.М. Терехов, О.И. Осипов; под ред. В.М. Терехова. – М.: Изд-во Академия, 2008.
3. Ким Д.П. Теория автоматического управления.М.:ФИЗМАТЛИТ, 2003.

Моделирование процесса электромеханического преобразования энергии в асинхронном электроприводе с применением тензорной методологии

При построении систем векторного управления асинхронным электроприводом наиболее широко в настоящее время используется математическая модель в виде уравнений Парка-Горева, которые описывают процессы не в реальном асинхронном двигателе (АД), а в абстрактной, упрощенной его физической модели, которой является двухфазная обобщённая электрическая машина. При этом считается, что данная физическая модель эквивалентна реальному АД с учётом ряда принятых упрощающих допущений [1]. Модель Парка-Горева оказывается проще по сравнению с математическим описанием реального АД, как по числу уравнений, так и по их структуре. Однако она продолжает оставаться довольно громоздкой с точки зрения практической реализации на её основе алгоритмов управления даже при использовании микропроцессорных средств. Минимизация структуры математической модели станет ключом к созданию более простых и совершенных систем регулируемого асинхронного электропривода.

Минимизация структуры математической модели электромеханического преобразования энергии в АД возможна при переходе от обобщённой электрической машины к другой, более простой его физической модели. Такой моделью является система, состоящая из двух прямоугольных витков, оси которых смещены в пространстве на угол, равный углу между пространственными векторами токов статора и ротора реальной машины. Переход к данной физической модели, что важно, не сопровождается принятием никаких новых упрощающих допущений.

Соотношения между параметрами и переменными реального АД и его физической модели были получены из условия их эквивалентности по величине мгновенной потребляемой мощности, по величине тепловых потерь в активных сопротивлениях, а также по величине энергии, накапливаемой в магнитном поле.

Взаимодействие тока, протекающего в одном витке, с полем другого витка обуславливает наличие действующих на продольные проводники витков механических сил, создающих вращающий момент, который может быть найден в виде частной производной энергии магнитного поля системы двух витков по пространственной координате (по углу между осями витков). Величина вращающего момента соответствует электромагнитному моменту реального АД.

Математическое исследование процессов в модели удобно производить с помощью метода пространства состояний с кривизной, где в качестве переменных состояния (координат точки пространства) принимаются токи в витках, а также переменная, характеризующая состояние механической части электропривода. При этом вводится трёхмерное дифференциально-геометрическое многообразие со свойствами риманова пространства [2]. Каждой точке такого многообразия, то есть каждому состоянию электропривода, ставится в соответствие фундаментальный метрический тензор. Его компоненты определяют инвариантную квадратичную форму, которой является квадрат расстояния между двумя соседними бесконечно близкими точками, определяя тем самым всю внутреннюю геометрию пространства. С другой стороны, каждое состояние электропривода характеризуется другой инвариантной квадратичной формой, а именно величиной энергии, накапливаемой в магнитном поле и в его механической части, то есть можно говорить о скалярном поле этой величины. Исходя из этого, устанавливается соотношение между компонентами фундаментального метрического тензора, переменными состояния (координатами точки) и величиной энергии, запасённой в системе. Данное соотношение позволяет найти динамические параметры системы, которыми являются коэффициенты связности пространства (символы Кристоффеля), что, в свою очередь, даёт возможность определения её поведения при переходе из одного состояния в другое.

Анализ данной модели показывает, что в её терминах могут быть интерпретированы все возможные режимы работы электропривода.

Литература

1. **Ключев В.И.** Теория электропривода. - М.: Энергоатомиздат, 1985.
2. **Корн Г., Корн Т.** Справочник по математике для научных работников и инженеров. - М.: Наука, 1973.

УДК 62-50: 621.83

В.Ф. ГЛАЗУНОВ д.т.н., профессор,
А.А. РЕПИН старший преподаватель
(ИГЭУ) г. Иваново

Разработка синергетических алгоритмов векторного управления бесконтактными синхронными электроприводами подачи металлорежущих станков с ЧПУ

Качество технологических операций, выполняемых на современных металлорежущих станках с числовым программным управлением (ЧПУ), зависит от точности регулирования координат позиционных электроприводов (ЭП) механизмов подачи (МП). Применение в этих механизмах бесконтактных синхронных электрических машин с возбуж-

дением от постоянных магнитов (СДПМ), кинематически непосредственно связанных с ходовым винтом, а также преобразователей частоты (ПЧ) с IGBT- и MOSFET-силовыми ключами, обеспечивающих практически синусоидальный ток в обмотках статора, позволило существенно расширить полосу пропускания ЭП подач, улучшить их коэффициент мощности и КПД.

В общем случае электрическая и механическая части приводов подач современных обрабатывающих центров и станков с ЧПУ выполняются в соответствии с функциональной схемой, представленной на рис. 1 [1]. Основным элементом МП является шариковинтовая пара ШВП, преобразующая вращательное движение ротора двигателя Р, соединенного с винтом через сильфонную муфту М, в поступательное движение стола С, перемещаемого вместе с установленной на нем заготовкой З по направляющим Н. Регулирование скорости вращения двигателя и положения стола осуществляется системой контурно-позиционного управления, вырабатывающей на основе информации, поступающей с датчиков тока ДТ, положения ротора ДПР и исполнительного органа ДПНО, сигналы управления транзисторными ключами двухзвенного ПЧ, состоящего из автономного инвертора АИН и звена постоянного тока ЗПТ.

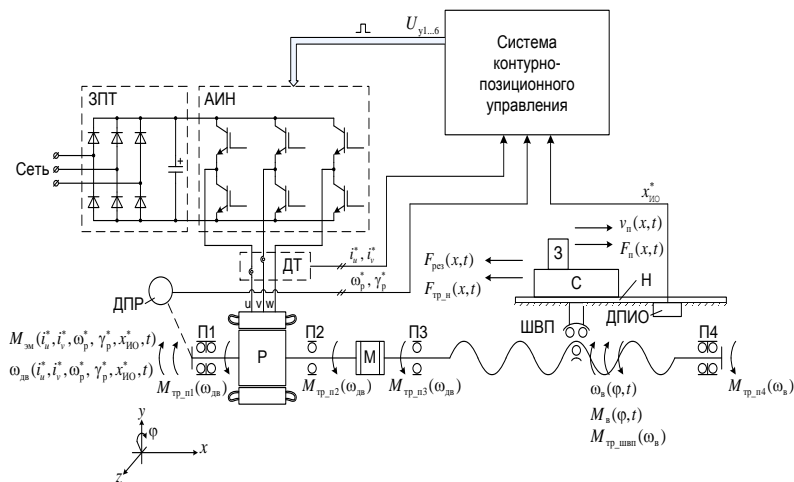


Рис. 1. Функциональная схема привода подачи

Для построения цифровых систем управления (СУ) бесконтактными синхронными электроприводами (БСЭП) используются обычно как принципы векторного регулирования координат, так и частотного регулирования при включении СДПМ по схеме вентильного двигателя, в сочетании с методами подчиненного и модального управления. Получаемые в результате несложных процедур синтеза на основе этих методов замкнутые СУ БСЭП имеют характеристики, близкие к характеристикам приво-

дов постоянного тока. Однако в условиях жестких ограничений на полосу пропускания при наличии широкого спектра действующих возмущений, а также существенных нелинейностей объекта управления, традиционные стратегии управления практически исчерпали свои возможности.

Альтернативой здесь являются современные методы синергетического управления, развитые в трудах научной школы профессора Колесникова А.А. [2], и, прежде всего, метод аналитического конструирования агрегированных дискретных регуляторов (АКАДР), базирующийся на принципах направленной самоорганизации и управляемой динамической декомпозиции нелинейных систем, позволяющий осуществлять аналитический синтез СУ сложными многосвязными и многомерными объектами.

Кроме того, при проектировании даже самых современных СУ ЭП до сих пор не предпринимается достаточных мер по обеспечению энергосбережения, хотя в настоящее время российскими и зарубежными специалистами накоплен целый ряд теоретических разработок в данной области. Использование этих разработок для модернизации алгоритмов регулирования координат приводов подач позволило бы существенно сократить потребление электроэнергии станками с ЧПУ.

В этой связи на начальном этапе исследований нами был проведен сравнительный анализ стратегий и алгоритмов управления, используемых в современных цифровых системах БСЭП МП обрабатывающих центров (ОЦ) [3], показавший, что решение задачи повышения технических, эксплуатационных и энергетических показателей таких объектов, может быть достигнуто путем применения метода АКАДР на основе синтеза синергетического алгоритма векторного управления СДПМ с использованием стратегии минимизации полных потерь в двигателе в качестве энергетического инварианта замкнутой системы.

Использование указанной стратегии для получения энергетического инварианта, обеспечивающего минимизацию потерь мощности в двигателе на всем диапазоне регулирования, предполагает необходимость построения математической модели, отражающей зависимость указанных потерь в установившемся режиме от регулируемых переменных СДПМ. Упрощенное представление данной модели, предложенное в [3] показано на рис. 2.

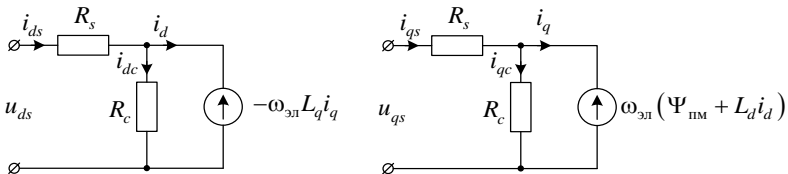


Рис. 2. Модель СДПМ в установившемся режиме с учетом потерь в меди и стали

На основе модели составлено выражение для полных потерь в электродвигателе. Так как энергетические характеристики СДПМ определяются током по оси d , то поиск минимума функции полных потерь относительно этого тока позволил определить формулу оптимальных его значений для всего диапазона регулирования и использовать в дальнейшем эту формулу в качестве энергетического инварианта при синтезе синергетических алгоритмов управления БСЭП.

Для синтеза цифровых алгоритмов энергосберегающего адаптивного регулирования положения исполнительного органа ЭП механизма подачи МС с ЧПУ на основании метода АКАДР, с учетом взаимосвязей элементов схемы рис. 1, была разработана нелинейная математическую модель объекта в виде системы дифференциальных уравнений в форме Коши, дополненная на основе синергетического принципа «расширения – сжатия» [4] пространства состояния моделью задающего воздействия.

Далее на базе этой модели при помощи метода АКАДР с учетом введенного энергетического инварианта был синтезирован цифровой энергосберегающий синергетический алгоритм управления БСЭП механизма подачи станка с ЧПУ, обеспечивающий, как показала моделирование в системе MATLAB, высокую точность позиционирования исполнительного органа в режиме слежения за задающим сигналом, а также минимизацию потерь мощности в СДПМ на всем диапазоне регулирования.

Литература

1. **Островлянич В.Ю.**, Осипов Е.П., Богдановская Т.В. Концепция построения современных систем автоматизированного электропривода // Труды IV Международной (XV Всероссийской) конференции по автоматизированному электроприводу «Автоматизированный электропривод в XXI веке: пути развития» (АЭП-2004, Магнитогорск, 14 – 17 сентября 2004 г.). Часть 1. – Магнитогорск, 2004. – с. 178 – 180.
2. **Колесников А.А.** Синергетическая теория управления. – М.: Энергоатомиздат, 1994. – 440 с.
3. **A.G. Jack**, B.C. Mecrow and J.A. Haylock, “A Comparative Study of Permanent Magnet and Switched Reluctance Motors for High-Performance Fault-Tolerant Applications,” IEEE Transactions Industry Applications, Vol. 32, No. 4, July/Aug. 1996, pp. 889-895.
4. **Глазунов В.Ф.**, Репин А.А. Адаптивно-синергетическое управление бесконтактным синхронным электродвигателем // Известия ТРТУ. Тематический выпуск. Прикладная синергетика и системный синтез, 2006. № 6. с. 158 – 173.

Алгоритмы и устройства управления координированным движением электроприводов механизмов сновальной машины

В соответствии с требованиями технологического регламента в процессе наматывания сновальных валов необходимо обеспечить постоянными плотность намотки, ее текущий и конечный радиусы и заданную длину основы. Известные математические модели намотки, построенные с использованием теории упругости и закона сохранения массы, позволяют оценить параметры формируемого сновального вала, однако они не учитывают случайный характер действующих в процессе намотки возмущений и не могут быть использованы в системе динамического управления формированием сновальных валов. Тогда за основу при построении математической модели процесса наматывания, как правило, принимают уравнение спирали Архимеда [1], связывающее угол поворота сновального вала с его радиусом, а уже на его базе формируют уравнения модели для вычисления длины основы, радиуса намотки и ее плотности. На основе этого уравнения разработано большинство модификаций алгоритмов управления электроприводами механизмов сновального и уплотняющего валов [2, 3], обеспечивающих необходимую скорость изменения параметра спирали Архимеда по полярному радиусу.

На практике благодаря координирующему управлению движением уплотняющего и сновального валов необходимо обеспечивать постоянство параметра спирали Архимеда, однако эта задача осложняется естественными вариациями физико-механических параметров пряжи, нестабильностью натяжения основы, а также непостоянством линейной скорости наматывания и значительными вариациями параметров формируемого сновального вала. По этой причине вместо традиционно используемого для механизма формирования сновальных валов электропривода постоянного тока с питающим преобразователем УКЭ-Л, неспособного обеспечить необходимую точность поддержания линейной скорости и натяжения пряжи, целесообразно использовать асинхронный электропривод с частотным управлением, способный улучшить статические и динамические характеристики сновального оборудования и расширить его технологические возможности. Также такой электропривод, построенный на базе преобразователя частоты и асинхронного электродвигателя, позволит снизить затраты на ремонт или замену двигателя, обеспечит удобство мониторинга, диагностики электропривода и высокую точность регулирования скорости. При этом преобразователь частоты с векторным управлением обеспечивает плавный пуск с регулируемой интенсивностью, что улучшает качество

намотки за счет уменьшения количества обрывов нитей, и защиту электропривода от аварийных режимов работы [5].

Известны алгоритмы [2] и построенные на их основе устройства управления процессом намотки и электроприводами механизмов сновальной машины, которые не учитывают нагрузку от действия уплотняющего вала на электропривод механизма сновального вала. Недостатком этих алгоритмов и устройств управления намоткой является их малая точность, обусловленная отсутствием датчика действительного радиуса сновального вала и контроля его плотности. Кроме этого к их недостаткам относят наличие в составе исполнительного механизма управления уплотняющим валом энергозатратного и сложного в эксплуатации шагового электродвигателя. В процессе совершенствования шаговый электродвигатель заменили на асинхронный и в качестве привязки к уплотняющему валу стали использовать механическую фрикционную муфту [3], а в дальнейшем для отвода уплотняющего вала стали применять электромагнитную муфту с управлением от контроллера ADAM-5510 [4]. Однако эти устройства имели малую точность стабилизации плотности формируемого сновального вала, а также не учитывали составляющую тока нагрузки от действия уплотняющего вала на электродвигатель механизма сновального вала.

Для управления механизмом уплотняющего вала целесообразно применение устройства, включающего асинхронный электродвигатель и питающий его преобразователь частоты, механическую передачу, блок задания тока и двухпозиционное реле с гистерезисом [7]. Здесь в процессе намотки измеряется действительный и вычисляется теоретический радиусы сновального вала, а отвод уплотняющего вала производится в функции их разности под контролем тока двигателя сновального вала. Информация о теоретическом и действительном радиусах используется для задания токовой уставки электропривода, корректирующего момент отвода уплотняющего вала и силу его давления на намотку. В процессе формирования сновального вала при неподвижном уплотняющем вале возрастает момент нагрузки, что приводит к срабатыванию реле в соответствии с токовой уставкой и включению двигателя уплотняющего вала, осуществляющего его отвод. При этом значение момента и тока нагрузки снижается, разность токов изменяет знак и реле отключается, после чего процесс повторяется.

Таким образом, в отличие от известного решения отвод уплотняющего вала выполняется под контролем тока нагрузки двигателя сновального вала, что исключает возможность его перегрева и повышает качество намотки.

Следует отметить, что необходимую равномерность плотности намотки можно обеспечить в системе управления, имеющей измеритель давления в контакте уплотняющего и сновального валов и вычислитель показателя плотности, как отношения указанного давления к числу оборотов сновального вала, в функции которого корректируется отвод уплотняющего вала

[8]. С увеличением числа оборотов сновального вала увеличиваются радиус намотки и давление на нее со стороны уплотняющего вала. При этом в процесс намотки в конце каждого периода отвода уплотняющего вала с помощью вычислителя показателя плотности намотки рассчитывается ее плотность, как отношение давления к числу намотанных витков. Сигнал, полученный на выходе вычислителя плотности, обеспечивает изменение уставок реле, при которых происходит включение и отключение электропривода уплотняющего вала. Этот показатель является косвенной характеристикой плотности намотки и отражает в каждый период отвода уплотняющего вала не только плотность намотанного в этот период слоя из N витков, но и нижележащих слоев, что в свою очередь повышает качество намотки.

Литература

1. **Кутьин А.Ю.**, Кутьин Ю.К., Маховер В.Л. Новая безотходная технология формирования ткацкого навоя высокого качества // Изв. вузов. Технология текстильной промышленности. - 2005. - №3. С. 42-44.
2. **Пат. 2061807 РФ, МКИ D02H13/28.** Способ формирования ткацких навоев и устройство для его осуществления / Ю.К. Кутьин, В.Л. Маховер, Н.И. Генварев, С.К. Паникратов, А.Ю. Кутьин и др. (РФ). - №5051285/12; Заявлено 06.07.92; Оpubл. 10.06.96.
3. **Пат. 2278913 РФ, МПК D02H13/28.** Способ формирования ткацких навоев и устройство для его осуществления / А.Ю. Кутьин, Ю.К. Кутьин, В.Л. Маховер, П.М. Глинкин. (РФ). - № 2004121298/12; опубл. 27.06.2006.
4. **Пат. 2329939 РФ, МПК B65H077/00.** Устройство для формирования длинномерных материалов в рулон / А.Ю. Кутьин, Ю.К. Кутьин, В.Л. Маховер, Н.И. Генварев. (РФ). - № 2006133432/12; опубл. 27.07.2008.
5. **Виноградов А.Б.** Векторное управление электроприводами переменного тока / ГОУВПО "Ивановский государственный энергетический университет имени В.И. Ленина". - Иваново, 2008. - 320 с.
6. **Кутьин А.Ю.** Проектирование текстильных паковок рулонного типа и методы их воспроизводства. - Иваново: Научно-производственный центр "Стимул", 2006 г., с. 61-62.
7. **Пат. 2423562 РФ, МПК D 02 H 13/28.** Устройство управления формированием сновальных валов / В.Ф. Глазунов, К.С. Шишков, А.Ю. Кутьин. (РФ). - № 2010125620/12; Заявлено 22.06.2010; Оpubл. 10.07.2011, Бюл. № 19.
8. **Пат. 2461672 РФ, МПК D 02 H 13/00.** Устройство управления формированием сновальных валов / В.Ф. Глазунов, К.С. Шишков. (РФ). - № 2011117235/12; Заявлено 28.04.2011; Оpubл. 20.09.2012, Бюл. № 26.

УДК 621.313

А.Б. ВАСЕНИН аспирант,
О.В. КРЮКОВ к.т.н., доцент,
А.В. СЕРЕБРЯКОВ аспирант,
С.Е. СТЕПАНОВ к.т.н.
(ОАО «Гипрогазцентр») г. Нижний Новгород

Моделирование работы электромеханических установок с преобразователями частоты

В настоящее время в России значительно возросли темпы и объемы нового строительства и реконструкции объектов добычи, транспорта, переработки и подземного хранения газа [1]. Это обусловлено ростом спроса на природный газ в промышленно развитых странах мира и грандиозными планами создания магистральных газопроводов (МГ) из России в Западную Европу, а также в Сибири и на Дальнем Востоке с освоением новых месторождений. Обеспечение стабильных поставок газа потребителям по МГ, снижение его энергоемкости и себестоимости напрямую связаны с модернизацией существующих электроприводных газоперекачивающих агрегатов (ЭГПА) компрессорных станций (КС) и автономных генераторных комплексов (АГК) систем электроснабжения (СЭС) [2]. Основной машиной, используемой для привода компрессоров КС и в АГК, в частности, в ветроэнергетических установках (ВЭУ), является синхронная (СД и СГ), благодаря ее известным преимуществам [3, 4]. Возможности расширения функциональных возможностей СД и СГ, улучшения их характеристик связаны с внедрением новых программно-аппаратных средств управления и апробацией их с помощью прикладных компьютерных моделей машины, необходимых для исследования различных режимов работы газотранспортных объектов [5, 6].

В качестве примера в докладе приведен пакет MATLAB с приложением визуального моделирования Simulink, с библиотекой Sim Power Systems. В этих программных продуктах не нужно полное математическое и логическое описание каждого компонента структуры, что облегчает и ускоряет процесс однократного синтеза блоков. Но при этом существует ряд недостатков – отсутствует возможность быстрого математического и модельного отхода от используемого ПО, усложняется процесс синтеза экспертной системы по выбору структуры, подбору параметров, а также синтезу САУ. Указанный способ моделирования не всегда в полной мере отражает всю картину электромеханических процессов в системе с преобразователями частоты. Ряд продуктов ПО позволяет производить визуальное имитационное моделирование на низшем уровне, составлять модели-блоки на основе описания каждого элемента блока, а из готовых блоков собирать интересующую структуру. Элементы блоков моделируются в виде набора передаточных функций, математическими выражениями, а также простейшими дискретными логическими элементами. Примером такого ПО служит пакет

MATLAB с приложением визуального моделирования Simulink (в базовом варианте, без использования библиотеки Sim Power Systems).

В докладе рассмотрены модели базовой структуры автономной ВЭУ и аналогичные модели для приводного синхронного электродвигателя ЭГПА с высоковольтными преобразователями частоты.

Базовая структура объекта условно разделена на блоки ветрогенератора (синхронного генератора), выпрямителя, преобразователя; блока отбора мощности, аккумуляторных батарей, инвертора, нагрузки переменного тока и альтернативной нагрузки постоянного тока. В связи с тем, что, как правило, производители указывают параметры синхронных машин в неподвижной относительно ротора машины системе координат (системе d, q), в относительных единицах, введен еще один блок преобразования входных и выходных переменных синхронного генератора из d, q координатной системы в 3-х фазную систему и обратно. Каждый блок получил свое математическое и логическое описание, на основе которых построена его имитационная модель с входными и выходными переменными. Имитационные модели отдельных блоков собраны в единую систему, составленную на базе выбранной (базовой) структуры. Для базовой имитационной модели выделены два канала потока переменных: прямой канал напряжения, обратный канал тока. Прямой канал напряжения преобразует параметры напряжения в прямом направлении от генерирующего элемента до нагрузки. На элементе нагрузки канал напряжения преобразуется в обратный канал тока, который «возвращает» значение тока нагрузки к генерирующим элементам комплекса, «прогружая» элементы, по которым он проходит.

Данная модель позволяет проводить виртуальные эксперименты, получать динамические и статические характеристики процессов, протекаемых в базовой структуре, при изменении внутренних и внешних воздействий. Анализ полученных данных экспериментов ложится в основу подбора параметров экспериментальной структуры, а также синтеза и настройки САУ системы.

В качестве примера реализации гибридного регулятора рассматривается система стабилизации амплитуды выходного напряжения СГ при меняющихся в функции времени внешних воздействий на системы: скорости вращения вала СГ или электрической статической нагрузки СГ. В этой системе гибридный регулятор выполняет функцию стабилизации амплитуды выходного напряжения СГ посредством воздействия на обмотку возбуждения СГ. В качестве прототипа взята система стабилизации амплитуды выходного напряжения СГ с регулятором амплитудно-фазового компаундирования (АФК), построенного на базе традиционной логики. Синтез гибридного регулятора производится итерационно в несколько этапов:

- описание объекта управления, и составление алгоритма работы фаззи-регулятора;

- выбор единиц измерения физических величин для синтеза нечеткого регулятора;
- структура гибридного регулятора на базе нечеткой логики;
- описание работы гибридного регулятора;
- алгоритм работы нечеткого регулятора;
- оценка возможных диапазонов изменения входных и выходных физических переменных, выбор количества фаззи-множеств;
- составление свода правил;
- выбор формы и параметров функции принадлежности;
- моделирование гибридного регулятора.

В докладе представлены результаты моделирования систем стабилизации амплитуды выходного напряжения синхронного генератора STAMFORD - MX321 ($U = 380$ В, $P = 81,5$ кВт, $\cos\varphi = 0,8$, $f = 50$ Гц) с регулятором АФК и гибридным нечетким регулятором. Активно-индуктивная нагрузка имеет различные реальные $\cos\varphi$ и кратности номинальной нагрузки. Анализ полученных данных показал, что использование гибридного регулятора вместо традиционного улучшает динамические процессы в системе с синхронными машинами и преобразователями.

Таким образом, рассмотренная методика блочного моделирования позволяет:

- анализировать работу систем на базе синхронных машин с преобразователями частоты любой сложности, составленных из заранее и единожды смоделированных блоков-компонентов;
- упростить выбор оптимальной структуры и параметров систем электроснабжения и ЭГПА, исходя из факторов энергетической эффективности;
- упрощает синтез нейро-нечетких алгоритмов САУ генераторов и электроприводов.

Литература

1. **Энергосбережение** и автоматизация электрооборудования компрессорных станций: монография // Под ред. О.В.Крюкова – Н. Новгород: Вектор ТиС, том 3, 2012. – 572 с.
2. **Захаров П.А.**, Киянов Н.В., Крюков О.В. Системы электрооборудования и автоматизации для эффективного транспорта газа // Автоматизация в промышленности, 2008. – №6.
3. **Аникин Д.А.**, Рубцова И.И., Крюков О.В. Опыт проектирования систем управления ЭГПА // Газовая промышленность, 2009. – №2.
4. **Воронков В.И.**, Степанов С.Е., Крюков О.В. Векторное управление возбуждением синхронных двигателей ГПА // Известия ТулГУ "Технические науки", вып. 3, ч. 2. – Тула, 2010.
5. **Васенин А.Б.**, Крюков О.В., Титов В.Г. и др. Анализ технико-экономических параметров ветроэнергетических установок для объектов ОАО «Газпром»// Приводная техника, 2011. – №6.
6. **Васенин А.Б.**, Крюков О.В. АСУ генераторными комплексами для объектов магистральных газопроводов // Автоматизация в промышленности, 2011. – №10.

7. Kryukov O.V., Rubtsova I.E., Stepanov S.E. Optimization of Gas-Compressor Units Synchronous Electric Drives Dynamic Modes // Abstracts of 13th International Conference on Electromechanics, Electrotechnology, Electromaterials and Components (ICEEE-2010), Alushta, Crimea, Ukraine. September, 2010. – p. 105.

УДК 621.321.29

А.Б. ВИНОГРАДОВ д.т.н., профессор,
П.А. КОЛОСОВ аспирант
(ИГЭУ) г. Иваново
Р.В. РОДИОНОВ ст. науч. сотр.
(ООО «Русэлпром-Электропривод») г. Москва

Экспериментальные исследования энергетических показателей гибридных транспортных средств

Большое внимание в современных публикациях уделяется вопросам энергосбережения на транспорте. Исследование динамики и энергетики в системах приводов городского электрического транспорта показаны в [1]. В настоящей работе речь идет об энергетических показателях комплекта тягового электрооборудования (КТЭО) 12 метрового автобуса создаваемого концерном «Русэлпром» по заказу ОАО «Белкоммунмаш» и корпорации «Богдан» [2, 3]. В состав системы гибридного электропривода входит: тяговый генератор и тяговый двигатель производства ОАО «НИПТИЭМ», блок силовой электроники, блок накопителей энергии, контроллер верхнего уровня. Наиболее значимыми характеристиками привода являются энергетические показатели. Для определения наиболее энергоэффективного режима работы мотор-генератора был проведен комплекс испытаний на различных скоростях вращения и при различных напряжениях звена постоянного тока. Результаты исследования энергетических показателей представлены в таблице.

Таблица. Результаты испытаний при напряжении на шине DC 740 В

$M_{\text{МГ}}$, Нм	81	266	502	743	712	710	720	722
$n_{\text{МГ}}$, об/мин	1901	1899	1895	1891	1891	1892	1891	1892
$P_{\text{МГ}}$, кВт	16,1	52,88	99,60	147,1	140,9	140,6	142,5	143
$M_{\text{Тад}}$, Нм	778	780	782	781	571	461	384	327
$n_{\text{Тад}}$, об/мин	89,1	483	990	1488	2004	2482	2997	3494
$P_{\text{Тад}}$, кВт	7,25	39,5	81,1	121,6	119,8	119,7	120,4	119,6
КПД, %	45,0	74,6	81,4	82,71	84,99	85,18	84,53	83,64

Примечание: $M_{\text{МГ}}$ – тормозной момент мотор-генератора, $n_{\text{МГ}}$ – частота вращения мотор-генератора, $P_{\text{МГ}}$ – мощность, подводимая к мотор-генератору, $M_{\text{Тад}}$ – вращающий момент тягового двигателя, $n_{\text{Тад}}$ – частота вращения тягового двигателя, $P_{\text{Тад}}$ – мощность, отдаваемая тяговым двигателем.

Зависимости вращающегося момента тягового двигателя и тормозного момента генератора показаны на рис. 1. Зависимости энергетических показателей без учета рекуперации показаны на рис. 2.

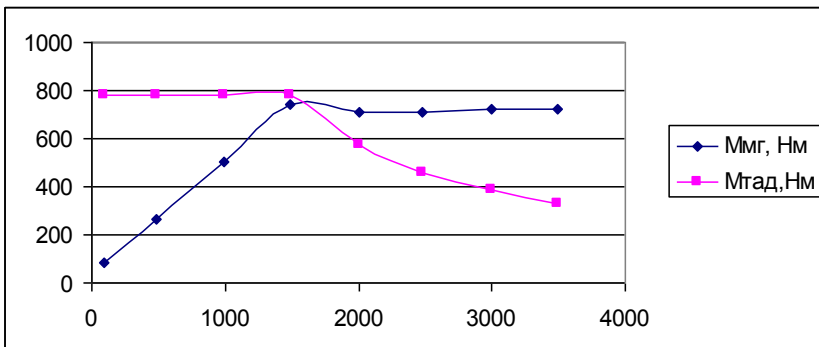


Рис. 1. Зависимость вращающегося момента ТАД и тормозного момента МГ от частоты вращения ТАД

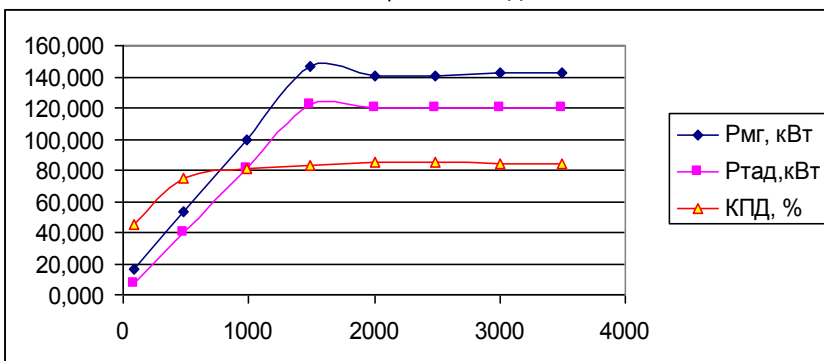


Рис. 2. Зависимость энергетических показателей от частоты вращения ТАД

Исследования энергетических показателей показали, что КПД КТЭО без работы накопителя не превышает значения 86%. Для определения энергоэффективного режима КТЭО на автобусе целесообразно использовать в качестве критерия оптимизации суммарные потери или удельное энергопотребление на условном расчетном перегоне.

Литература

1. Родионов Р.В. Исследование тягово-энергетических характеристик приводов городского электрического транспорта / Известия ТулГУ. Технические науки. Вып.3: Тула. Изд-во ТулГУ, 2010, Ч. 3. – с. 9-16, ISSN2071-6168. – с. 157-162.

2. **Флоренцев С.Н.**, Изосимов Д.Б., Усс И.Н, Макаров Л.Н. Серебряная медаль международной сельскохозяйственной выставки AGRITECHNICA 2009 – трактору с электромеханической трансмиссией переменного тока // «Электротехника». – 2010. – №1. – с. 43-49.
3. **Виноградов А.Б.**, Изосимов Д.Б., Флоренцев С.Н., Глебов Н.А. Оптимизация КПД системы векторного управления асинхронным тяговым электроприводом с идентификатором параметров // Электротехника. – 2010. – №12. – с. 12-19.

УДК 62-50-83

А.И. ВОРОНИН инженер,
В.В. ТЮТИКОВ д.т.н., профессор
(ИГЭУ) г. Иваново

Независимое формирование статических и динамических показателей нелинейных объектов

Проблеме синтеза регуляторов техническими объектами посвящено большое количество публикаций. Наибольшее практическое применение для линейных объектов (ЛО) получили системы подчиненного регулирования и модального. При достижении с помощью данных методик желаемых динамических и (или) статических показателей для линейных или линеаризованных систем всегда существует вероятность при работе с реальным нелинейным объектом, в лучшем случае получить некоторую погрешность желаемой величины, в худшем - нормальную работу в «малом» и неработоспособность в «большом».

Метод аналитического конструирования агрегированных регуляторов (АКАР) [1] позволяет синтезировать САУ с заданными динамическими показателями для нелинейного объекта (НО). Однако, обеспечение статических показателей при этом не гарантируется. Предлагается дополнить метод АКАР процедурой, позволяющей формировать заданные статически показатели, аналогично [2, 3].

Для иллюстрации описанной методики рассмотрим НО на рис. 1, для которого синтезируем регулятор, обеспечивающий при апериодическом переходном процессе (ПП) с временем установления 0,9 с статическую ошибку не более 0,2 при постоянном возмущении $f = 1$.

Уравнения НО в пространстве состояний имеют вид:

$$\begin{cases} \frac{dx_1}{dt} = -x_1 - x_1x_2 + u_{вх}, \\ \frac{dx_2}{dt} = x_1 - x_2, \end{cases}$$

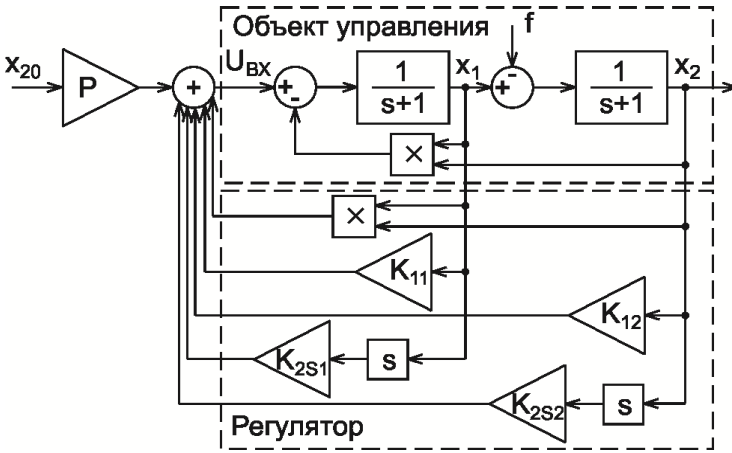


Рис. 1.

В качестве желаемого инварианта выберем $x_2 = x_{20}$. Решив для инвариантного многообразия $\Psi_1 = x_2 - x_{20}$ основное уравнение АКАР

$$\psi_1' + T_1 \psi_1 = 0, \tag{1}$$

введя макропеременную $\Psi_2 = x_1 + (T_1 - 1)x_2 - T_1 x_{20}$ и решив (1) для Ψ_2 с постоянной T_2 , получим обобщенный закон управления

$$u_{вх} = K_{11}x_1 + K_{12}x_2 + x_1x_2 + T_1T_2x_{20},$$

где $K_{11} = 2 - T_1 - T_2$, $K_{12} = T_1 + T_2 - 1 - T_1T_2$, обеспечивающий перевод координаты x_2 замкнутой САУ из произвольного начального положения в заданное значение x_{20} .

Уравнения замкнутой САУ в пространстве состояний

$$\begin{cases} \frac{dx_1}{dt} = (1 - T_1 - T_2)x_1 + (T_1 + T_2 - T_1T_2 - 1)x_2 + T_1T_2x_{20}, \\ \frac{dx_2}{dt} = x_1 - x_2, \end{cases}$$

соответствуют ЛО с передаточной функцией (ПФ)

$$H_{\text{лo}}(s) = \frac{T_1 T_2}{s^2 + (T_1 + T_2)s + T_1 T_2}, \quad 2)$$

что позволяет использовать методы модального управления для задания выходных характеристик.

При действии возмущения $f=1$ требуемое значение статической ошибки обеспечивается при характеристическом полиноме (ХП) САУ ($T_1=T_2=10$, в соответствии с (2))

$$D_1(s) = s^2 + 20s + 100. \quad 3)$$

$$\text{При этом } K_1 = [-18 \quad -81]$$

Однако длительность ПП составляет 0,47 с. То есть быстроедействие в 2 раза выше требуемого.

Для сохранения статической ошибки и обеспечения необходимого времени ПП воспользуемся методом введения дополнительного канала управления по производным координат объекта [2,3].

Выберем $T_1 = T_2 = 5$ для обеспечения требуемой длительности ПП 0,9 с. Тогда ХП САУ примет вид

$$D_2(s) = s^2 + 10s + 25. \quad 4)$$

В соответствии с (3,4)

$$D_3(s) = 4s^2 + 40s + 100.$$

Матрица обратных связей по производным координат объекта в канонической форме управляемости (КФУ) имеет вид

$$\bar{K}_{2S} = [-20 \quad -3].$$

В общем виде матрицы динамики и входа в реальных координатах

$$A = \begin{bmatrix} 1 - T_1 - T_2 & T_1 + T_2 - T_1 T_2 - 1 \\ 1 & -1 \end{bmatrix}, B = \begin{bmatrix} T_1 T_2 \\ 0 \end{bmatrix}, \quad 5)$$

в КФУ

$$\bar{A} = \begin{bmatrix} 0 & 1 \\ -T_1 T_2 & -(T_1 + T_2) \end{bmatrix}, \bar{B} = \begin{bmatrix} 0 \\ 1 \end{bmatrix}. \quad 6)$$

Матрица обратных связей по производным координат объекта в реальных координатах

$$K_{2S} = \bar{K}_{2S} \bar{U} U^{-1}, \bar{U} = [\bar{B} \quad \bar{A} \bar{B}], U = [B \quad AB]. \quad 7)$$

Линейному объекту управления соответствуют величины ОС для $T_1 = T_2 = 10$. Вычислив (5-7) получаем

$$K_{2S} = [-3 \quad -17]$$

Графики ПП приведены на рис. 2. Здесь кривая 1 ($T_1 = T_2 = 10$), кривая 2 ($T_1 = T_2 = 5$), кривая 3 ($T_1 = T_2 = 10$ с обратными связями по производным координат).

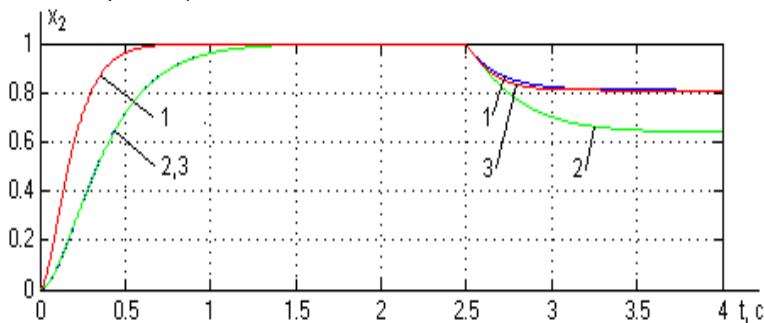


Рис. 2.

Литература

1. Колесников А.А. Синергетическая теория управления. Таганрог: ТРТУ. – М.: Энергоатомиздат. 1994 – 344 с.
2. Тарарыкин С.В., Независимое формирование статических и динамических показателей систем модального управления. Тарарыкин С.В., Тютиков В.В., Котов Д.Г. // Электричество. – 2004. – № 11. – С. 56-62.
3. Котов Д.Г. Синтез линейных регуляторов для управления состоянием технологических объектов. Котов Д.Г., Тарарыкин С.В., Тютиков В.В. / ГОУВПО «Ивановский государственный энергетический университет имени В. И. Ленина». – Иваново. 2005. – 172 с. ISBN 5–89482–341–2.

Л.Н. КРАЙНОВА к.т.н., доцент
(ИГЭУ) г. Иваново

Нелинейные колебания трубопровода под действием давления рабочей жидкости

Рассматривается задача о нелинейных пространственных колебаниях трубопровода с учетом давления жидкости и малым начальным прогибом [1]. Участок трубопровода имеет неподвижные в продольном направлении опоры. Учитывается геометрическая нелинейность, обусловленная изменением длины средней линии участка трубопровода при его пространственном движении.

Математическая модель пространственных нелинейных колебаний трубопровода построена на основе уравнений механики твердого деформируемого тела. Решение задачи получено методом Бубнова–

Галеркина с учетом нескольких форм колебаний и нескольких гармоник в отрезке ряда Фурье. Для численного построения амплитудно-частотных и фазочастотных характеристик использовался метод продолжения решения по параметру. Экспериментальные исследования проводились в лабораториях кафедры теоретической и прикладной механики ИГЭУ [2].

В процессе решения поставленной задачи получено, что при малых амплитудах возбуждения амплитудно – частотные характеристики практически совпадают с результатами, полученными по линейной теории. С увеличением амплитуды возбуждения колебаний происходит качественное изменение АЧХ. В области резонанса существует взаимодействие между различными формами колебаний трубопровода, которое приводит к пространственным режимам движения.

Для различных геометрических параметров изучаемой системы, амплитуды и частоты возбуждающей нагрузки, давления жидкости и параметров диссипации установлены области существования плоских и пространственных форм колебаний трубопровода с близкими значениями собственных частот колебаний в двух ортогональных плоскостях. Полученные амплитудно-частотные характеристики позволяют определить все устойчивые режимы колебаний трубопровода и проследить процессы перехода с плоских колебаний на пространственные и обратно.

Проведено исследование сходимости полученных решений и сопоставление результатов расчета в одномодовом приближении с результатами расчета с учетом трех гармоник в отрезке ряда Фурье и трех форм колебаний. Установлено, что имеется сходимость численного метода решений. Достаточную точность дает решение с учетом только первой моды и первых двух членов ряда Фурье.

Разработанная методика расчета нелинейных колебаний трубопровода реализована в пакете прикладных программ, с помощью которого рассчитывается вибрационная прочность трубопровода, прогнозируется поведение исследуемой динамической системы во времени при изменении параметров движения.

Литература

1. **Муницын А.И.** Динамический расчет пространственных нелинейных колебаний участка трубопровода с жесткими опорами /А.И. Муницын, Л.Н. Крайнова, Ф.Б. Огурцов // Вестник ИГЭУ. – 2013. – Вып.1. – С.70-73.
2. **Крайнова Л.Н.** Экспериментальные исследования вынужденных колебаний трубопровода / Л.Н. Крайнова, Ф.Б. Огурцов // Тез. докл. Междунар. науч.-техн. конф. «Состояние и перспективы развития электротехнологии» (XVI Бенардосовские чтения). – Иваново. – 2011. – Том III. – С. 25–26.

Моделирование асинхронного двигателя в среде ANSYS Maxwell RMxprt

ANSYS Maxwell RMxprt - программный модуль, предназначенный для разработки и оптимизации вращающихся электрических машин. С помощью RMxprt производится расчет производительности механизма, принимаются предварительные решения о размерах. RMxprt является отправной точкой в методологии проектирования электрических двигателей и приводов. RMxprt автоматически создает модель системного уровня и геометрические данные, позволяя улучшать первичную конструкцию и объединять ее с системами питания и управления.

RMxprt использует классическую аналитическую теорию электрических машин и метод эквивалентной магнитной цепи для вычисления рабочих характеристик машины. ANSYS RMxprt актуален в случае, когда нужно смоделировать электрическую машину стандартного типа, для которой методики расчета известны.

RMxprt включает в себя машинно-ориентированные интерфейсы на основе шаблонов для работы с асинхронными, синхронными, бесщеточными и щеточными механизмами. Это обеспечивает простоту ввода параметров и расчета альтернативных вариантов конструкции на ранних этапах проектирования, что позволяет быстро рассчитывать важнейшие показатели производительности: соотно-

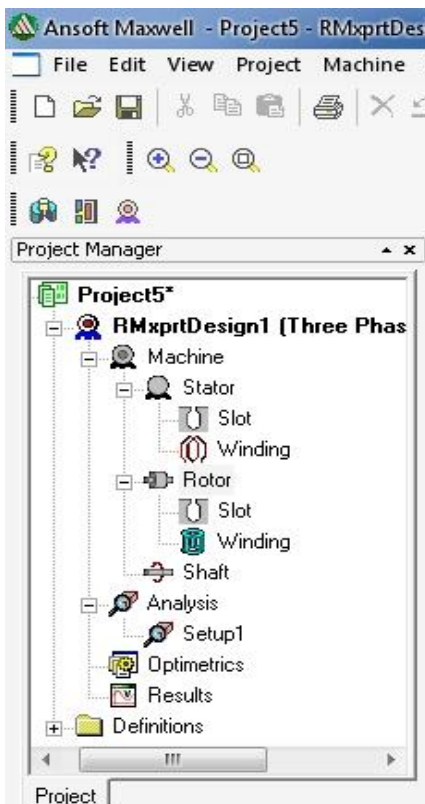


Рис. 1. Менеджер документа

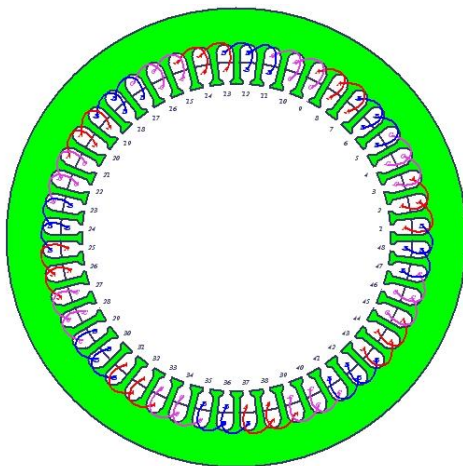


Рис. 2. Обмотка статора

шение крутящий момент/скорость, потеря мощности, магнитный поток в воздушном зазоре, коэффициент мощности, КПД.

Для выполнения классических расчетов производительности двигателя в RMxprt создается геометрия, назначаются свойства материалов и устанавливаются значения других параметров. Для расчета магнитного поля в статике и динамике используются программные модули 2D и 3D Maxwell. Особенно важно, правильно построить модель электрической

машины в RMxprt, так как потом можно автоматически сгенерировать геометрию и назначить все материалы в 2D и 3D Maxwell. Расчет магнитного поля в 2D и 3D Maxwell ведется методом конечных элементов. Поэтому, если в дальнейшем стоит задача анализа магнитного поля, то к расчету характеристик электрической машины в RMxprt нужно относиться более тщательно.

Можно выделить основные моменты, получаемые в ходе анализа электрической машины в RMxprt:

- редактор машинно-ориентированных шаблонов для ротора, статора, цепей управления;
- функция автоматической разработки: размер паза, витки катушки и диаметр провода, расположение обмотки;
- кривые производительности для момента, мощности, КПД;
- формы кривых выходных сигналов для тока, момента, магнитного потока в воздушном зазоре;
- графический редактор обмотки;
- редактор эффективного сечения;
- расчет стоимости;
- интегрированная параметризация и оптимизация;
- экспорт в Simplorer Maxwell моделей в пространстве состояний;

Моделирование начинается с ввода основных параметров асинхронного двигателя. Описывается геометрия машины, ее основные характеристики, вводятся параметры пазов и обмотки ротора и статора,

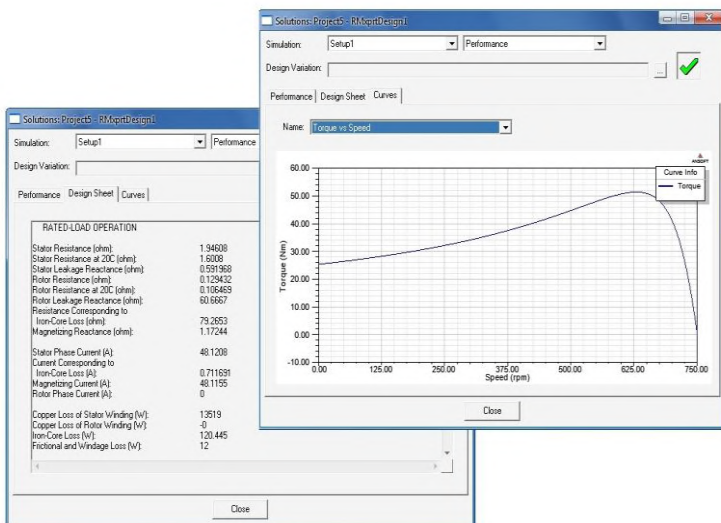


Рис. 3. Окна результатов расчета

выбирается материал магнитопровода. На данном этапе RMxprt автоматически отображает графическую часть построений, что особенно важно для устранения ошибок.

Следующим этапом задаются параметры анализа, и производится непосредственно анализ, результатом которого являются характеристики машины в графическом и табличных формах.

В программе имеется возможность изменять многочисленные параметры с целью получения электрической машины с оптимальными характеристиками, которая впоследствии является отправной точкой для подробного электромагнитного анализа в Maxwell 2D/3D.

Для проверки адекватности работы программного обеспечения RMxprt Maxwell были выполнены тестовые расчеты нескольких типовых размеров асинхронных двигателей. Проведено сравнение результатов расчета характеристик установившегося процесса, полученных с помощью методики ВНИЭМ [6], [7] и с помощью программного обеспечения RMxprt Maxwell. Сравнительный анализ показал, что полученные результаты близки друг другу и погрешность не превышает 5%, что приемлемо для инженерных расчетов.

Литература

1. <http://www.ansys.soften.com.ua/component/content/article/46-ansoft/100-ansoft-rmxprt.html>
2. <http://www.cae-expert.ru/product/rmxprt>
3. <http://www.cae-club.ru/videos/modelirovanie-generatora-v-ansys-maxwell-2d3d-i-rmxprt>
4. <http://www.cadfem-cis.ru/>
5. <http://ansoft-maxwell.narod.ru/>
6. **Копылов, И.П.** Проектирование электрических машин: Учебное пособие для вузов. – М.: Высш. шк., 2002. – 757 с.: ил.
7. **Кутарёв, А.М.** Проектирование асинхронных двигателей с короткозамкнутым ротором: Учебное пособие / Кутарёв А.М. – Оренбург: ОГУ, 2003.– 128 с.

АВТОРСКИЙ ИНДЕКС

А

АБАКУМОВА С.И.	312
АББАСОВ А. М.	182
АВАНЕСОВ Э.Т.	385
АГАПОВ В.А.	198
АГАПОВ С.Н.	198
АНИСИМОВ А.А.	219
АПОЛОНСКИЙ В.В.	219, 414
АРЕФЬЕВ И.М.	119
АРЕФЬЕВА Т.А.	119
АРХИПОВ А.Л.	379, 395

Б

БАЛАГУРОВ И.А.	148
БАЛАКИРЕВ И.А.	125, 432
БАЛЛОД Б.А.	323
БАЛМАСОВ А.В.	297
БЕКТАШОВ Д.А.	252
БЕЛОВ А.А.	364, 370
БЕЛОВ И.А.	11, 20, 31
БЕЛЯЕВ А.Э.	260
БЕЛЯЕВА Г.И.	358
БЕЛЯКОВ А.В.	32
БЕЛЯКОВ М.Я.	361
БЕЛЯКОВА А.В.	31
БЕРЁЗИНА Е.В.	303
БИЧУРИН М.И.	211, 215
БОЙКОВ А.А.	382, 392
БУЛАТОВ Л.Н.	151
БУЛАТОВА Е.Е.	355

В

ВАЛЬТЕР Ю.	426
ВАРЫГИН И.А.	65
ВАСЕНИН А.Б.	441
ВЕДЕРНИКОВА И.И.	260
ВЕРЕМЕЕВ А.А.	102, 106
ВЕРЕЩАГИН Е.	314
ВЕРШИНИН И.В.	423
ВИЛКОВ П.В.	51,68
ВИНОГРАДОВ А.Б.	42, 45, 444
ВИХРЕВ С.В.	6
ВЛАСОВ А.В.	231
ВОЛКОВА М.Ю.	279, 282
ВОРОБЬЕВ Н.М.	207
ВОРОНИН А.И.	446
ВТОРОВ А.В.	395

Г

ГАДАЛОВ А.Б.	319
ГАЛАТА В.Ю.	192
ГАЛКИНА А.М.	358
ГВОЗДЕВА Т.В.	361
ГВОЗДЕВА Т.В.	367
ГЕРАСИМОВА И.Д.	9
ГЛАДЫШЕВА Ю.А.	364
ГЛАЗУНОВ В.Ф.	434, 438
ГЛИНКИН С.А.	82
ГЛЕБОВ А.О.	187
ГОДЛЕВСКИЙ В.А.	303
ГОЛЯКИН А.В.	289, 387
ГОРБАЧЕВ Е.Е.	85
ГОРДИЛОВСКИЙ А.А.	320
ГРАЧЕВ П.Ю.	85, 88
ГРИГОРЬЕВА О.В.	367
ГРОМОВ А.К.	140,142
ГУДИЛКО А.Е.	430
ГУСЕВ В.А.	385
ГУСЕВА Е.А.	30

Д

ДАРЬЕНКОВ А.Б.	65
ДЕМИДОВ В.И.	9
ДЕМЬЯНЦЕВА Н.Г.	297
ДОБРОТИН С.А.	57
ДОЛГОВА Е.А.	114
ДОШЛЫГИН А.В.	432
ДУБРОВИНА Е.С.	382
ДУНАЕВА Т.Ю.	376

Е

ЕГОРОВ В.Н.	186
ЕГОРЬЧЕВА Е.В.	289,291, 294,387
ЕЛИЗАРОВА Н.Н.	373
ЕРЁМИН И.В.	159
ЕРШОВ А.Г.	142
ЕРШОВ В.И.	401
ЕФРЕМОВ М.Ю.	389

З

ЗАЙЦЕВ А.С.	156
ЗАКАТОВ А.В.	325
ЗАКУРИН И.А.	327

ЗАРИПОВ В.Н. 3, 9
 ЗАРУБИН В.П. 266
 ЗАРУБИН З.В. 31
 ЗАХАРОВ А.В. 82
 ЗАХАРОВ А.М. 60
 ЗАХАРОВ М.А. 60
 ЗАХАРОВ П.А. 60
 ЗЕЗЮЛЬКИН Г.Г. 320
 ЗИГАНШИН М.Г. 358
 ЗИМИН Л.С. 77
 ЗОЛОТЪКО Л.И. 376
 ЗУБКОВ В.П. 344, 352
 ЗУБКОВ Ю.В. 99

И

ИВАННИКОВ Ю.Н. 90
 ИСАЕВ И.В. 178
 ИСМЯТУЛЛИН Р.Г. 329

К

КАБАНОВ О.А. 133
 КАДИЛОВ В.Н. 140
 КАЗАКОВ Ю.Б. 116,
 119, 128, 131,
 144, 145, 148
 КАПУСТИН С.А. 200
 КАРАНДАШЕВ А.П. 187, 189
 КАРПОВА О.В. 9
 КАРЦЕВ М.С. 389
 КИРПИЧЕВ И.А. 6
 КИСЕЛЕВ А.А. 300
 КИСЕЛЕВ В.В. 266, 272
 КИСЕЛЕВА Е.В. 228
 КИТЧЕР Э. 410
 КОБЕЛЕВ А.С. 79
 КОВЫЛЯЕВ А.А. 189
 КОЖАНОВ Н.Н. 178
 КОЛГАНОВ А.Р. 48
 КОЛОБОВ А.Б. 22, 24, 26
 КОЛОСОВ П.А. 444
 КОНОХОВ Н.Н. 178
 КОПОСОВ В.Н. 225
 КОПЫЛОВА Л.Г. 419, 428
 КОРНЕВ Д.А. 65
 КОРНЕВ И.А. 175
 КОРНИЛОВ Д.С. 144, 145
 КОРОБАТОВ Д.В. 111
 КОРОТКОВ А.А. 42, 45
 КОСЯКОВ С.В. 325, 332, 338
 КОТЕНЕВ В.И. 72

КОЧЕТКОВ В.В. 72
 КРАЙНОВА Л.Н. 449
 КРАПОСТИН А.А. 306
 КРЫЛОВ Н.И. 137
 КРЮКОВ О.В. 39, 62, 441
 КУЗНЕЦОВА А.А. 370
 КУЗЬМИН С.М. 297
 КУКИН И.А. 6
 КУЛЬМУХАМЕТОВА А.С. 111
 КУЛЮТКИНА М.А. 373
 КУРНЫШЕВ Б.С. 432
 КУЧЕРОВ С.Ю. 310

Л

ЛАНЦОВ В.Н. 410
 ЛАПИН А.Н. 154
 ЛАПЧКИН А.И. 392
 ЛАШМАНОВ И.М. 310
 ЛЕДЯЕВ Ю.Н. 451
 ЛИСИЦЫН Р.Ю. 263
 ЛИХАЧЕВА А.В. 142
 ЛОБАНОВА Е.В. 219
 ЛЬВОВ С.Е. 3, 6, 9

М

МАКАРИЧЕВ Ю.А. 90
 МАКАРОВ Д.В. 85, 88
 МАМИН С.А. 31
 МАРКОВ В.В. 233
 МАРТЫНОВ А.С. 162
 МАРШАЛОВ М.С. 263
 МАСЛОВ Л.Б. 6, 11, 17, 30
 МЕЛЬНИКОВ А.А. 257
 МИЛОСЕРДОВ Е.П. 401, 404
 МИТРОФАНОВ С.В. 102, 106, 451
 МО НАИНГ У 287
 МОРОЗОВ Н.А. 122
 МОРОЗОВ Н.А. 125
 МОХОВА А.В. 419
 МОЧАЛОВ А.С. 335
 МУЗЮКИН М.А. 393

Н

НАУМОВ А.Г. 236
 НЕСТЕРОВ С.А. 122
 НИЗОВЦЕВ А.Г. 426
 НИКИТИНА С.А. 257
 НИКОНОРОВ А.В. 294
 НИКОНОРОВ Н.В. 192

НОВИКОВ В.В. 263
НОВОСЕЛЬЦЕВА С.С. 338
НОЗДРИН М.А. 14, 27

О

ОВСЯННИКОВ В.Н. 94, 96
ОГАЙ В.Ф. 27
ОГУРЦОВ Ф.Б. 22, 24, 26
ОДИНЦОВА Е.В. 347
ОРЛОВ А.С. 241
ОРЛОВ В.А. 31
ОСИПОВ Н.Н. 236

П

ПАЙКОВ И.А. 162
ПАНТЕЛЕЕВ Е.Р. 389, 395
ПАХОЛКОВА Т.А. 246
ПЕКУНОВ В.В. 350
ПЕРВОЙКИНА А.Г. 399
ПЕРМИНОВ С.М. 128, 131, 133
ПЕРМИНОВА А.С. 128, 131
ПОЗДНЯКОВ Л.С. 428
ПОКРОВСКАЯ Е.П. 269
ПОКРОВСКИЙ А.А. 269
ПОЛЕТАЕВ В.А. 246, 249, 255
ПОПОВ Г.В. 159
ПРУДНОВ А.В. 54
ПУЧКОВ П.В. 266, 272
ПЫХТЕЕВ В.В. 77

Р

РАЗУМОВ А.А. 236
РАНДИН Д.Г. 74
РАТМАНОВА И.Д. 355
РЕПИН А.А. 434
РОДИОНОВ Р.В. 444
РОМАНОВ В.Г. 156
РУДЕНКО В.Г. 312
РУНЦОВ А.А. 397
РЫБКИН Е.А. 255

С

САБАНЕЕВ Н.А. 9, 11, 21
САДЫКОВ А.М. 338
САМАРИНСКИЙ С.А. 213
САН МАУНГ 285
САХАРОВ А.П. 329
СЕВРЮГОВ Д.М. 169

СЕМЕНОВ А.А. 200
СЕРГЕЕВ Е.В. 114
СЕРЕБРЯКОВ А.В. 441
СИВОЛОЦКИЙ М.О. 302
СИДОРОВ В.А. 187
СИДОРОВ С.Г. 327
СИЗОВ А.П. 114
СИЛУЯНОВ Б.П. 203
СКОВОРОДА Б.Ф. 398, 399
СМИРНОВ А.А. 218
СМИРНОВ В.В. 257
СМИРНОВ Е.В. 17
СМИРНОВ И.С. 389
СМИРНОВ М.В. 249
СОГРИН А.И. 108
СОЛОВЬЕВ А.Н. 211, 215
СОЛОВЬЕВ И.Н. 211, 215
СОЛОВЬЕВ М.Л. 344, 352
СОЛОВЬЕВ С.П. 203
СОЛОМАНИЧЕВ М.А. 57
СОФРОНОВ С.В. 185
СПОРЯГИН А.С. 300
СТЕПАНОВ С.Е. 441
СТЕПАНОВА Т.Ю. 296
СТРАДОМСКИЙ Ю.И. 116, 128, 131
СТУЛОВ А.В. 172

Т

ТАРАРЫКИН С.В. 414, 419
ТЕРЕХОВ А.И. 210, 213, 418
ТЕРЕХОВ В.Г. 417
ТИХОМИРОВ Д.М. 140
ТИХОНОВ А.И. 151, 156, 159,
162, 166, 169,
172, 175
ТОПОРОВ А.В. 266, 269, 272
ТРЕТЬЯКОВА Н.В. 276
ТРОФИМОВИЧ И.В. 156
ТЮТИКОВ В.В. 423, 446

У

УШКОВ А.С. 48

Ф

ФЕДОТОВ А.М. 407, 409
ФИЛАТОВ Ю.Е. 35
ФИЛИППОВ В.А. 116
ФИЛИЧЕВ В.Т. 51
ФОМИЧЁВ Д.С. 303
ФРОЛОВ А.Н. 427

Х		ШИРЯЕВ А.Н.		68
ХВАТОВ О.С.	65	ШИШКИН В.П.	144, 145	
Ц		ШИШКОВ К.С.	438	
ЦЕЛИЩЕВ Е.С.	397	ШМАРОВ М.Ю.	186	
ЦОПОВ Г.И.	94	ШМЕЛЕВ А.С.	166	
Ч		ШУРЫГИН А.М.	134, 137	
ЧАЩИН Е.А.	195	ШУРЫГИН М.Н.	134, 137	
ЧЁРНЕНЬКАЯ А.С.	210	Я		
ЧЕРНОВ Л.К.	222, 244	ЯКОВЛЕВ О.А.	195	
Ш		ЯСИНСКИЙ И.Ф.	341	
ШАПИН В.И.	3	ЯСИНСКИЙ Ф.Н.	335	
ШВЕЦОВ В.А.	189, 187, 192	АВВЕ Р.	204	
ШЕПТУНОВ Б.В.	14	GALLIOU S.	204	
		GORYACHEV M.	204	
		IMBAUD J.	204	

СОДЕРЖАНИЕ

Секция	"ДИНАМИКА, НАДЕЖНОСТЬ И ДИАГНОСТИКА МЕХАНИЧЕСКИХ СИСТЕМ"	3
Секция	"МЕТОДЫ АНАЛИЗА И СИНТЕЗА СИСТЕМ УПРАВЛЕНИЯ ЭЛЕКТРОПРИВОДАМИ И УСТАНОВКАМИ"	39
Секция	"ЭЛЕКТРОМЕХАНИКА И МАГНИТОЖИДКОСТНЫЕ УСТРОЙСТВА"	79
Секция	"МИКРОЭЛЕКТРОННЫЕ И МИКРОПРОЦЕССОРНЫЕ УПРАВЛЯЮЩИЕ УСТРОЙСТВА И СИСТЕМЫ"	182
Секция	"ТЕХНОЛОГИЯ МАШИНОСТРОЕНИЯ"	222
Секция	"МАТЕМАТИЧЕСКОЕ МОДЕЛИРОВАНИЕ, ИНФОРМАЦИОННЫЕ СИСТЕМЫ И ТЕХНОЛОГИИ"	310
Секция	"МЕХАТРОННЫЕ СИСТЕМЫ И ТЕХНОЛОГИИ"	414

МАТЕРИАЛЫ
Международной научно-технической конференции
**«СОСТОЯНИЕ И ПЕРСПЕКТИВЫ РАЗВИТИЯ
ЭЛЕКТРОТЕХНОЛОГИИ»**
(XVII Бенардосовские чтения)

Печатаются в авторской редакции

III том
Электротехника

Подписано в печать 27.04.2013. Формат 60x84 ¹/₁₆.
Усл. печ. л. 26,50. Уч.-изд. л. 27,57. Тираж 250 экз. Заказ .
ФГБОУВПО «Ивановский государственный энергетический университет
имени В. И. Ленина»
153003, Иваново, ул. Рабфаковская, 34.
Типография ООО «ПресСто»
153025, г. Иваново, ул. Дзержинского, 39